

**АВТОМАТИЧЕСКИЙ ПРОТОЧНЫЙ  
ГАЗОВЫЙ ВОДОНАГРЕВАТЕЛЬ «ЛЕМАКС»  
СЕРИИ «АЛЬФА»  
МОДЕЛИ «20М»**



**EAC**

**ПАСПОРТ И РУКОВОДСТВО ПО ЭКСПЛУАТАЦИИ**



**STOP****ВНИМАНИЕ!**

1. До начала монтажа и эксплуатации прочтите «Руководство по эксплуатации».
  2. Запрещается устанавливать аппарат в помещении объемом меньше 7,5 куб.м.
  3. Категорически запрещается использовать аппарат без подключения к дымоходу.
  4. В дымоходе должна быть хорошая тяга. Для соблюдения этого условия необходимо регулярно проверять и чистить дымоход.
  5. В помещении, где устанавливается аппарат, необходимо обеспечить приточную вентиляцию согласно СНиП 2.04.08-87.
  6. Аппарат оборудован датчиком тяги. В случае автоматического отключения аппарата прочистите дымоход.
  7. Включение/выключение аппарата происходит автоматически после открытия/закрытия крана подачи воды.
  8. Регулярно проверяйте герметичность газовых магистралей.
- При обнаружении утечки газа выключите аппарат и проветрите помещение.  
Пригласите специалистов уполномоченных служб.



## Уважаемый покупатель!

При покупке аппарата водонагревательного проточного газового бытового проверьте комплектность и товарный вид, а также требуйте заполнения торгующей организацией талонов на гарантийный ремонт. Перед установкой и эксплуатацией необходимо внимательно ознакомиться с правилами и требованиями, изложенными в настоящем руководстве по эксплуатации, соблюдение которых обеспечит безотказную, длительную и безопасную работу водонагревателя.

Нарушение правил установки и эксплуатации может привести к несчастному случаю или вывести аппарат из строя.

Аппарат водонагревательный проточный газовый бытовой соответствует всем требованиям безопасности и экологии, установленным для данного вида товара, ГОСТ 19910 и ТУ 4858-013-24181354-2014.

### 1. ОБЩИЕ УКАЗАНИЯ

1.1. Аппарат водонагревательный проточный газовый бытовой, именуемый в дальнейшем «аппарат», предназначен для нагревания воды, используемой для бытовых нужд. Аппарат может быть использован для многоточечного водоразбора.

1.2. Аппарат предназначен для работы на природном газе по ГОСТ 5542-96.

1.3. Установка, монтаж, инструктаж владельца, профилактическое обслуживание, переоборудование, устранение неисправностей и ремонт производятся эксплуатационными организациями газового хозяйства или другими организациями, имеющими лицензию на данный вид деятельности. В разделе 12 должна быть отметка и штамп организации, производящей установку аппарата.

1.4. Ремонт и наблюдение за системой водопроводных и газовых коммуникаций производятся специализированными службами.

1.5. Ответственность за безопасную эксплуатацию аппарата и за содержание его в надлежащем состоянии несет его владелец.



## 2. ТЕХНИЧЕСКИЕ ДАННЫЕ

Таблица 1

	Наименование параметров	Значение показателя
	Модель	«20М»
2.1.	Тип камеры сгорания	открытая
2.2.	Номинальная тепловая мощность, кВт	20
2.3.	Номинальное давление природного газа, Па	1274
2.4.	Номинальный расход природного газа, м <sup>3</sup> /ч	2,32
2.5.	Коэффициент полезного действия, %, не менее	84
2.6.	Давление подводимой воды для нормальной работы аппарата, атм	0,2-6
2.7.	Минимальный поток воды (для зажигания), л/мин	2,5
2.8.	Расход воды при нагреве на $\Delta t=25^{\circ}\text{C}$ , л/мин	10
2.9.	Температура продуктов сгорания, $^{\circ}\text{C}$ , не менее	110
2.10.	Розжиг аппарата электрический	да
2.11.	Модуляция пламени	нет
2.12.	Диаметр газового патрубка, дм	1/2"
2.13.	Диаметр водяных патрубков, дм	1/2"
2.14.	Диаметр дымохода, мм	110
2.15.	Потребляемая мощность, Вт	нет
2.16.	Габаритные размеры аппарата, мм (выс./шир./гл.)	600/345/175
2.17.	Масса нетто аппарата, кг	9,3

## 3. КОМПЛЕКТ ПОСТАВКИ

№	Наименование	Количество штук
1.	Аппарат	1
2.	Руководство по эксплуатации	1
3.	Упаковка	1
4.	Элемент крепления	1

#### 4. УКАЗАНИЯ ПО МЕРАМ БЕЗОПАСНОСТИ

4.1. Меры предосторожности до начала работы.

4.1.1. Никогда не используйте аппарат без присоединения к дымоходу!

4.1.2. Перед началом работы аппарата проверьте тягу в дымоходе.

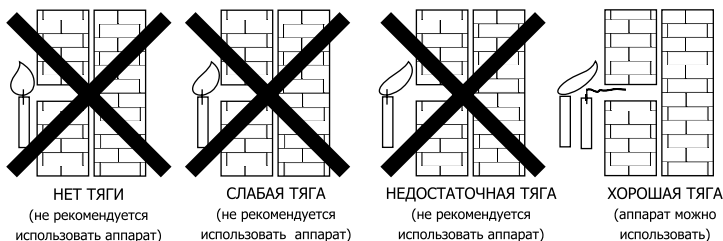


Рис. 1

4.2. **ВНИМАНИЕ:** во время работы аппарата температура облицовки в районе смотрового окна может достигать 100 °С. Прикосновение к поверхности облицовки в этой зоне может привести к ожогу. Во избежание пожара запрещается класть на аппарат или вешать вблизи него пожароопасные вещества и материалы.

4.3. При прекращении работы аппарата на длительное время, необходимо отключить его от газовой магистрали.

4.4. Во избежание размораживания аппарата в зимнее время (при установке его в не отапливаемых помещениях) необходимо слить из него воду.

4.5. Во избежание несчастных случаев и выхода из строя аппарата потребителям

#### ЗАПРЕЩАЕТСЯ:

- самостоятельно устанавливать и запускать аппарат;
- разрешать пользоваться аппаратом детям, а также лицам, не знакомым с настоящим руководством по эксплуатации;
- эксплуатировать аппарат на газе, не соответствующем указанному в этикетке на аппарате и «Свидетельстве о приёмке» данного руководства;
- в помещении, где установлен аппарат, закрывать решётку или зазор в нижней части дверцы или стены, предназначенные для притока воздуха;
- пользоваться аппаратом при отсутствии тяги в дымоходе;
- пользоваться неисправным аппаратом;
- самостоятельно разбирать и ремонтировать аппарат;
- вносить изменения в конструкцию аппарата;
- оставлять работающий аппарат без надзора;
- разжигать аппарат, не подключенный к местам подвода и отвода воды и не заполненный водой;
- применять открытое пламя для обнаружения утечки газа.

4.6. При нормальной работе аппарата и при исправном газопроводе в помещении не должно ощущаться запаха газа. При появлении запаха газа в помещении

**НЕОБХОДИМО:**

- а) немедленно выключить аппарат;
- б) закрыть общий газовый кран на газопроводе;
- в) тщательно проветрить помещение;
- г) немедленно вызвать аварийную службу газового хозяйства: тел. - 04.

**До устранения утечки газа во избежание взрыва не производить никаких работ, связанных с искрообразованием: не зажигать огонь, не включать и не выключать электроприборы и электроосвещение, не курить.**

4.7. При обнаружении неисправности в работе аппарата необходимо обратиться в службу газового хозяйства и до устранения неисправности аппаратом не пользоваться.

4.8. При пользовании неисправным аппаратом или при невыполнении вышеуказанных правил эксплуатации, может произойти утечка окиси углерода (угарный газ), которая может привести к отравлению, признаками которого являются: головокружение, общая слабость, тошнота, рвота, нарушение двигательных функций. При возникновении вышеуказанных симптомов, необходимо вызвать скорую медицинскую помощь.

## 5. УСТРОЙСТВО АППАРАТА:

5.1.1. Аппарат настенного типа прямоугольной формы, имеет съёмную облицовку.

### МОДЕЛЬ «20М»

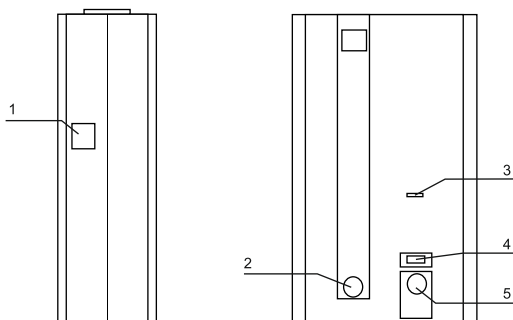


Рис. 2

1 – этикетки, 2 – регулятор расхода газа, 3 – смотровое окно, 4 – указатель температуры, 5 – регулятор потока воды

## Конструкция и основные узлы аппарата.

### МОДЕЛЬ «20М»

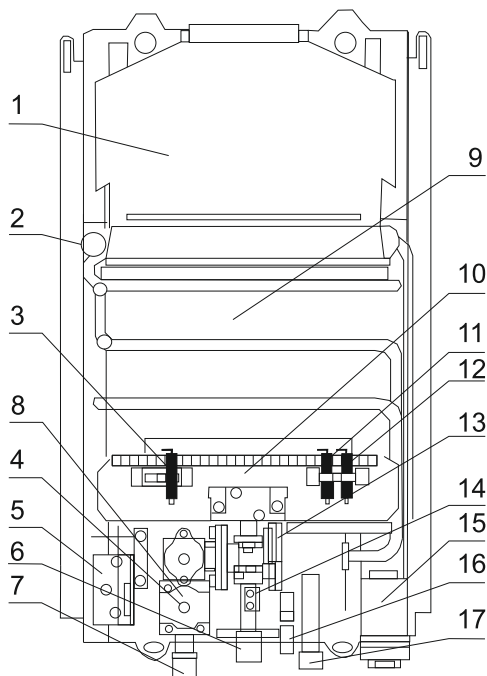


Рис. 3

1 – тягостабилизатор, 2 – датчик температуры воды, 3 – электрод розжига (1), 4 – регулятор расхода газа, 5 – блок управления, 6 – патрубок горячей воды, 7 – патрубок газа, 8 – газовой клапан, 9 – теплообменник, 10 – горелка, 11 – электрод розжига (2), 12 – электрод ионного контроля пламени, 13 – водогазовый узел, 14 – микро-выключатель, 15 – батарейный отсек, 16 – сбросной кран, 17 – патрубок холодной воды

## 6. ПОРЯДОК УСТАНОВКИ:

6.1. Установка аппарата.

6.1.1. Аппарат должен устанавливаться в кухнях или других нежилых помещениях в соответствии с Проектом газификации и СНиП 42-01-2002, СП 42-101-2003, ПБ 12-529-03, СНиП II-35-76, СНиП 2.04.05-91.

6.1.2. Установка и монтаж аппарата должны производиться эксплуатационной организацией газового хозяйства или другими организациями, имеющими лицензию на данный вид деятельности.

6.1.3. Аппарат монтируют на крепёжные элементы, установленные на несущей поверхности. Присоединительные размеры для подключения трубопроводов: воды - G-1/2B, газа - G-1/2B, дымоотводящей трубы – согласно таблице 1 данного руководства по эксплуатации.

6.1.4. Аппарат рекомендуется устанавливать так, чтобы смотровое окно было на уровне глаз потребителя.

6.2. Подключение воды и газа.

6.2.1. Подключение следует выполнять трубами 15 мм. При монтаже трубопроводов рекомендуется сначала произвести присоединение к местам подвода и отвода воды, заполнить теплообменник и водяную систему водой и только после этого осуществить присоединение к месту подвода газа.

Присоединение не должно сопровождаться взаимным натягом труб и частей аппарата во избежание смещения или поломки отдельных деталей и частей аппарата и нарушения герметичности газовой и водяной систем.

6.2.2. После установки аппарата места его соединений с коммуникациями должны быть проверены на герметичность.

6.2.3. Проверка герметичности мест соединений подвода и отвода воды производится открыванием запорного вентиля холодной воды (при закрытых водоразборных кранах). Течь в местах соединений не допускается.

6.2.4. Проверку герметичности мест соединения подвода газа производить открытием общего крана на газопроводе при отключенном аппарате.

Проверку производить обмыливанием мест соединений или специальными приборами. Утечка газа не допускается.

6.2.5. При подключении токопроводящими трубами или шлангами необходимо установить диэлектрическую вставку.

6.3. Установка дымохода для отвода продуктов сгорания.

6.3.1. Для аппарата обязательно предусматривают систему для отвода продуктов сгорания, идущую от аппарата за пределы здания в соответствии с проектом, строительными нормами и правилами.

6.3.2. Монтаж дымоотводящих труб должны осуществлять мастера, имеющие лицензию на данный вид деятельности.

– длина соединительной трубы не должна быть больше 3 м, на трубе не должно быть более трех поворотов, уклон горизонтального участка трубы должен быть не менее 10 мм/м в сторону водонагревателя;

– высота вертикальной части трубы (от водонагревателя до оси горизонтального участка) должна быть не менее трех диаметров;

– внутренний диаметр дымоотводящих труб должен быть не менее 110 мм.

6.3.3. Соединение аппарата с дымоотводящей трубой должно быть герметичным.

6.4. После установки, монтажа и проверки на герметичность должна быть проверена работа автоматики безопасности.

## 7. ПОРЯДОК РАБОТЫ:

7.1. Инструкция по вводу аппарата в эксплуатацию для моделей.

7.1.1. Откройте батарейный отсек и установите две батареи 1,5 В тип D , соблюдая полярность.

7.1.2. Откройте кран холодной воды и кран горячей воды.

7.1.3. Включите подачу газа.

7.1.4. Откройте кран протока воды. Должно произойти воспламенение в камере сгорания, и начнёт подаваться горячая вода. Если воспламенение не произошло, повторите открытие крана ещё раз.

7.1.5. При прекращении потока воды водонагреватель автоматически прекратит работу.

7.1.6. В дальнейшем для запуска водонагревателя достаточно просто открыть кран протока воды.

7.1.7. Регулировка мощности аппарата производится поворотом ручки «расход газа» аппарата в пределах положений «Большое пламя» – «Малое пламя» или изменением расхода воды, проходящей через аппарат, ручкой «Расход воды» или запорным вентилем, установленным перед аппаратом.

7.3. Выключение аппарата.

**ВНИМАНИЕ:** Во избежание ожогов не следует приближать глаза слишком близко к смотровому окну. При первом зажигании или после длительного перерыва в работе аппарата в целях удаления воздуха из газовых коммуникаций пункт г) повторить.

## 8. ТЕХНИЧЕСКОЕ ОБСЛУЖИВАНИЕ:

8.1. Для обеспечения безотказной длительной работы и сохранения рабочих характеристик аппарата необходимо регулярно производить уход, осмотр и техническое обслуживание. Сервисное обслуживание данного аппарата требует наличия специальных технических знаний и квалификации, поэтому компания-изготовитель настоятельно рекомендует осуществлять обслуживание аппарата только с привлечением специалистов технических служб, имеющих государственную лицензию на проведение подобных работ. Никогда не пытайтесь самостоятельно регулировать аппарат или осуществлять ремонт аппарата.

8.2. Уход.

8.2.1. Аппарат следует сохранять в чистоте, для чего необходимо регулярно удалять пыль с верхней поверхности аппарата, а также протирать облицовку сначала влажной, а затем сухой тряпкой. В случае значительного загрязнения сначала следует протереть облицовку мокрой тряпкой, смоченной нейтральным моющим средством, а затем сухой тряпкой.

8.2.2. Запрещается применять моющие средства усиленного действия и содержащие абразивные частицы, бензин или другие органические растворители для чистки поверхности облицовки и пластмассовых деталей.

8.2.3. Профилактика против образования накипи.

Если аппарат подключен к водопроводу с жесткой водой, то в процессе эксплуатации может наблюдаться снижение температуры или ослабление струи горячей воды. Причина этого – образование накипи в теплообменнике. Для уменьшения влияния накипи на работу аппарата рекомендуется не допускать перегрева воды свыше 60 °С, регулируя температуру с помощью ручки управления мощностью и ручки регулировки потока воды.

### 8.3. Осмотр.

- а) проверить отсутствие сгораемых предметов около аппарата;
  - б) проверить отсутствие утечки газа (по характерному запаху) и течи воды (визуально);
  - в) проверить исправность горелок по картине горения: пламя основной горелки должно быть голубым, ровным и не иметь желтых коптящих языков, указывающих на загрязнение наружных поверхностей сопел и входных отверстий секций горелок.
- В случаях обнаружения утечек газа или воды, а также неисправности горелки необходимо устранить утечку либо произвести чистку теплообменника и внутренних полостей горелок.

### 8.4. Техническое обслуживание:

#### 8.4.1. Чистка горелки.

Завод-изготовитель рекомендует проводить регулярную (ориентировочно 1 раз в год) плановую чистку горелки. Данная процедура выполняется в следующей последовательности:

- отключите подачу газа;
- снимите кожух прибора;
- отсоедините горелку;
- прочистите поверхность горелки мягкой щеткой.

#### 8.4.2. Чистка и промывка теплообменника от накипи внутри труб:

- снять камеру сгорания;
- приготовить 10% раствор лимонной кислоты (100 г. порошковой лимонной кислоты на 1 литр теплой воды (50 °С));
- залить раствор в трубопровод теплообменника и выдержать 15-20 мин;
- промыть трубопровод теплообменника водой;
- установить теплообменник в аппарат.

Работы, связанные с техническим обслуживанием, которые не являются гарантийными обязательствами завода-изготовителя:

- чистка и промывка теплообменника от сажи снаружи;
- чистка и промывка фильтров воды и газа;
- чистка и промывка основной горелки;
- чистка электродов розжига и ионного контроля пламени;
- проверка герметичности газовых и водяных систем аппарата;
- проверка работы автоматики безопасности.



## 9. ПРАВИЛА ХРАНЕНИЯ:

9.1. Аппарат должен храниться и транспортироваться в упаковке только в положении, указанном на манипуляционных знаках.

9.2. Условия хранения аппаратов и транспортирования 2(С) - 4 ГОСТ 15150-86.

9.3. При хранении аппарата более 12 месяцев последний должен быть подвергнут консервации по ГОСТ 9.014

9.4. Отверстия входных и выходных патрубков должны быть закрыты заглушками или пробками.

9.5. Через каждые 6 месяцев хранения аппарат должен подвергаться техническому осмотру, при котором проверяется отсутствие попадания влаги и засорений пылью узлов и деталей аппарата.

9.6. Аппараты следует укладывать не более чем в пять ярусов при складировании в штабеля и транспортировании.

## 10. СВИДЕТЕЛЬСТВО О ПРИЕМКЕ:

Аппарат водонагревательный проточный газовый бытовой

Заводской номер

Аппарат отрегулирован на **природный газ**

Дата выпуска

Дата продажи

Наименование и печать организации, продавшей аппарат

М.П.



## 11. ГАРАНТИЙНЫЕ ОБЯЗАТЕЛЬСТВА:

11.1. Гарантийный срок эксплуатации аппарата при соблюдении потребителем условий транспортирования, хранения, монтажа и эксплуатации – 1 год со дня продажи. Средний срок службы аппаратов – 10 лет.

11.2. В случае отказа в работе аппарата в течение гарантийного срока эксплуатации потребитель имеет право на бесплатный ремонт либо замену прибора. Гарантийный ремонт аппарата производится службами газового хозяйства или другими организациями, выполняющими их функции по месту жительства потребителя. По результатам ремонта оформляется талон на гарантийный ремонт.

11.3. Предприятие-изготовитель не несет ответственности и не гарантирует работу аппарата в следующих случаях:

- а) несоблюдения правил установки и эксплуатации;
- б) если монтаж и ремонт аппарата производились лицами или организациями на это не уполномоченными;
- в) если не заполнен контрольный талон на установку аппарата;
- г) если отсутствует штамп торгующей организации и дата продажи в гарантийном талоне;
- д) при механических повреждениях и нарушениях пломб;
- е) при образовании накипи и прогара на стенках теплообменника;
- ж) если аппарат был установлен в систему водоснабжения с содержанием солей магния и кальция более 4 моль/м<sup>3</sup> без дополнительной очистки (смягчения) воды.

11.4. Производитель оставляет за собой право вносить изменения в конструкцию, комплектацию или технологию изготовления изделия, с целью улучшения его технологических характеристик. Такие изменения вносятся в изделие без предварительного уведомления Покупателей и не влекут за собой обязательств по изменению/улучшению ранее выпущенных изделий.

## 12. ОТМЕТКА ОБ УСТАНОВКЕ АППАРАТА И ПРОВЕДЕНИИ ТЕХНИЧЕСКОГО ОБСЛУЖИВАНИЯ:

Аппарат установлен, проверен и пущен в работу сотрудником газового хозяйства или другой организации, имеющей лицензию на данный вид деятельности.

Штамп организации

Работник

\_\_\_\_\_ (Фамилия И.О.)

\_\_\_\_\_ (подпись)

Об основных правилах пользования аппаратом владелец проинструктирован

\_\_\_\_\_ 201\_\_г.

\_\_\_\_\_ (подпись владельца аппарата)

\_\_\_\_\_ 201\_\_г.

\_\_\_\_\_ (штамп газового хозяйства)



### 13. КОНТРОЛЬНЫЕ ТАЛОНЫ:

#### КОНТРОЛЬНЫЙ ТАЛОН НА МОНТАЖ

1. Дата монтажа «\_\_» \_\_\_\_\_ 20\_\_ год
2. Кем произведён монтаж \_\_\_\_\_  
\_\_\_\_\_
3. Штамп монтажной организации \_\_\_\_\_ «\_\_» \_\_\_\_\_ 20\_\_ год

#### КОНТРОЛЬНЫЙ ТАЛОН НА ПРОВЕДЕНИЕ ПУСКОНАЛАДОЧНЫХ РАБОТ

1. Дата «\_\_» \_\_\_\_\_ 20\_\_ год
2. Адрес \_\_\_\_\_
3. Наименование обслуживающей организации \_\_\_\_\_  
\_\_\_\_\_  
\_\_\_\_\_
4. Кем произведены (на месте установки)  
регулировка и наладка \_\_\_\_\_  
\_\_\_\_\_
5. Дата пуска газа «\_\_» \_\_\_\_\_ 20\_\_ год
6. Кем произведен пуск газа и инструктаж \_\_\_\_\_  
\_\_\_\_\_
7. Подпись лица, заполнившего талон \_\_\_\_\_
8. Подпись абонента \_\_\_\_\_ «\_\_» \_\_\_\_\_ 20\_\_ год
9. Штамп организации \_\_\_\_\_ «\_\_» \_\_\_\_\_ 20\_\_ год



КОРЕШОК ТАЛОНА

на гарантийный ремонт аппарата \_\_\_\_\_ г. Представитель организации  
Изыят « \_\_\_\_\_ » \_\_\_\_\_ 20 \_\_\_\_\_ г.

**ГАРАНТИЙНЫЙ ТАЛОН №1**

**ООО «ЛЕМАКС»**

**г. Таганрог, Ростовская область,  
Николаевское Шоссе, 10-в, тел./факс.: (8634) 31-23-45**

**ТАЛОН № \_\_\_\_\_**

Заводской номер \_\_\_\_\_

Модель аппарата \_\_\_\_\_

Фирма-продавец \_\_\_\_\_

« \_\_\_\_\_ » \_\_\_\_\_ 20 \_\_\_\_\_ г.

Штамп магазина

Владелец и его адрес \_\_\_\_\_

Выполнены работы по устранению неисправностей:

\_\_\_\_\_  
\_\_\_\_\_  
\_\_\_\_\_

Представитель организации \_\_\_\_\_

(ФИО, дата)

Владелец (подпись) \_\_\_\_\_

Штамп организации \_\_\_\_\_ (подпись)

« \_\_\_\_\_ » \_\_\_\_\_ 20 \_\_\_\_\_ г.

КОРЕШОК ТАЛОНА

на гарантийный ремонт аппарата \_\_\_\_\_ г. Представитель организации  
Изыят « \_\_\_\_\_ » \_\_\_\_\_ 20 \_\_\_\_\_ г.

**ГАРАНТИЙНЫЙ ТАЛОН №2**

**ООО «ЛЕМАКС»**

**г. Таганрог, Ростовская область,  
Николаевское Шоссе, 10-в, тел./факс.: (8634) 31-23-45**

**ТАЛОН № \_\_\_\_\_**

Заводской номер \_\_\_\_\_

Модель аппарата \_\_\_\_\_

Фирма-продавец \_\_\_\_\_

« \_\_\_\_\_ » \_\_\_\_\_ 20 \_\_\_\_\_ г.

Штамп магазина

Владелец и его адрес \_\_\_\_\_

Выполнены работы по устранению неисправностей:

\_\_\_\_\_  
\_\_\_\_\_  
\_\_\_\_\_

Представитель организации \_\_\_\_\_

(ФИО, дата)

Владелец (подпись) \_\_\_\_\_

Штамп организации \_\_\_\_\_ (подпись)

« \_\_\_\_\_ » \_\_\_\_\_ 20 \_\_\_\_\_ г.



ЛЕМАКС

## 14. СЕРВИСНЫЕ ЦЕНТРЫ:

Регион	Населенный пункт	Сервисный центр	Телефонный номер
Алтайский край	Барнаул	Барнаульгоргаз	(3854) 30-44-04
	Барнаул	Газпром газораспред. Барнаул	(3852) 28 - 20 - 00
	Барнаул	Единая Служба Газ	8-800-700-18-32
	Барнаул	Барнаульгоргаз	(3852) 28-40-00
Астраханская область	Новоалтайск	Новоалтайскгоргаз	(38532) 5-63-93, 600-420
	Астрахань	Астраханьоблгаз	(8512) 39-23-25, 39-00-56
	Астрахань	КВ - Сервис	(8512) 29-62-40
	Белгород	ИП Щербаков Е.Д.	8-903-642-00-03
	Белгород	ИП Уколов В.В.	(4722) 20-14-35, 8-919-286-75-05
	Белгород	ИП Гринев Ю.И.	(4722) 500-558, 8-903-642-05-58
	Белгород	СЦ Инвест	(4722) 23-19-19, 8-910-737-22-10
	Валуйки	Аква Терм	(47236) 3-77-18
	Губкин	ГазОкоп	8-980-385-69-00
	Дубовое	ВИД	8-910-320-43-15
	Старый Оскол	ИП Колесник М.В.	(4725) 32-56-54, 8-960-620-93-69
	Старый Оскол	ИП Трубченинов И.П.	(4725) 430-027, 8-905-678-80-82, 8-903-642-30-71
	Старый Оскол	Термо Люкс (ИП Пушкарёв А.В.)	(4722) 500-558, 8-920-567-57-47
	Старый Оскол	ТОРГАЛЬЯНС	8-920-585-52-64
Брянская область	Строитель, Белгород	ИП Анацкая А.Ю.	(4722) 207-242, 8-910-36-36-36-9
	Брянск	Газсервис	(4832) 51-44-74
Владимирская область	Уса-Хрустальный	ИП Зайчикова Н.А.	(49241) 2-62-53, (49241) 2-62-53, 8-900-475-57-23
	Владимир	Авантест	(4922) 32-22-10, 8-920-920-29-29
	Карабаново	Тепло Дар	8-919-001-22-33, (49244) 5-10-09
	Ковров	АЯКС	(49232) 3-03-86, 3-27-30
	Муром	Техно Друг-сервис	(49234) 3-35-54
	Муром	САНТ	(49234) 3-60-83
	Петушки	ТРИПЛАВ	8-905-145-91-91, 8-905-145-86-68
Волгоград	Ремгаз-В	8-905-334-06-05, 8-917-833-11-40	
Волгоград	Универсалпромсервис	(8442) 624-998, 624-934	
Волгоград	ВолгоградГазСервис	(8442) 56-42-42, 56-42-40, 8-903-370-21-16	
Волгоградская область	Губкин	ИП Шилов А.В.	8-910-366-00-88, (47241) 7-00-88
	Камышин	Газ-Сервис	(84457) 5-04-38, 8-927-25-81-778
	Камышин	ИП Пономарёв А.А.	(84463) 2-65-45, 8-929-783-30-03
	Камышин	ИП Трегубова Е.В.	8-927-518-26-84, (84457) 5-05-60
	Котово	КотовоГазСтройСервис	(84455) 4-49-79, 2-11-21, 8-937-73-28-427
	Котово	Гермес Сервис	8-937-548-17-16
	Михайловка	ИП Колотов С.А.	8-902-387-08-02, 8-937-537-97-17
	Михайловка	ИП Миршинченко Д.С.	8-906-402-14-53
	Новоаннинский	ИП Черняев Н. Ю.	8-987-643-34-30, 8-902-099-38-11
	Фолово	Велес	8-905-390-45-15, (84465) 4-12-10
	Вологодская область	Вологда	Газпром газораспред. Вологда
Вологодская область	Великий Устюг	Транзит	(81738) 26-908
	Шексна	ИП Хабурина И.В.	8-921-258-48-81, 8-921-838-80-88
Воронежская область	Бутурлиновка	ИП Горлов Н.И.	(47361) 2-11-51, 8-915-588-43-08
	Воронеж	Компания АКИ	(4732) 774-999
	Воронеж	ИП Комельский А.В.	(4732) 39-83-83, 58-54-20, 8-910-241-32-66
	Воронеж	Лаборатория света	(4732) 54-88-87
	Лиски	ИП Солонников В.И. Термосистемы	(47391) 4-17-55
	Россошь	ИП Попов И.В.	(47396) 47-478
	Иваново	СГЛьфа	(4932) 324-260
Ивановская область	Иваново	ИП Турцев А.К.	8-910-680-24-34, 8-961-244-75-33
	Кинешма	ИП Журвалёв И.Н.	8-910-998-53-87, 8-906-618-06-91
	Фурманов	ИП Гуняева М.В.	8-920-674-49-07, 8-980-694-62-69
	Шуя	МИР ТЕПЛА	(49351) 3-71-20, 8-920-678-50-25
Калининградская обл.	Калининград	Новый элемент	(4012) 607-997
Калужская область	Калуга	Газ Сервис	(4872) 701-195
	Таруса	ИП Царенков А.С.	8-903-815-52-36
Кировская область	Киров	ПКП ГазТеплоСтрой	(8332) 62-92-50, 37-45-67
	Киров	Технология Тепла	(8332) 66-30-30, 21-30-31
	Киров	ГазТеплоСервис	(8332) 22-08-58, 22-55-92
Костромская область	Кострома	Газтехсервис	(4942) 42-31-72
	Кострома	Мастергаз	(4942) 321-041
	Кострома	ТД Лаборатория Автоматики	(4942) 64-29-96, 8-930-320-29-96
	Нерехта	ТеплогазСервис	8-910-950-94-62
Краснодарский край	Армавир	Профит	(86137) 583-90
	Армавир	ИП Шевцов А.	8-918-483-49-33, 8-953-095-24-62
	Белая Глина	Белая Глинаярайгаз	(86154) 7-36-74, 8-928-430-98-58
	Белая Глина	ИП Дрюмов Владимир Пантелеевич	8-918-63-66-409
	Горчачий Ключ	ИП Кручинин С.В.	(86159) 3-58-98, 8-918-242-99-79
	Горячий Ключ	Горячийключевской горгаз	(86159) 4-67-63, 4-61-81
	Ейск	Ейскгоргаз	(86132) 2-14-83, 2-12-56
	Каневская	Каневскаярайгаз	(86164) 4-21-04
	Каневская	ГАЗТЕПЛОКОМ	(86164) 7-98-75, 8-988-40-44-104
	Каневская	ЭлитСервис	8-918-292-25-79
	Кореновск	ИП Левинская М.А.	(86142) 4-01-75, 8-989-819-74-80, 8-918-624-03-98
	Краснодар	Краснодар Газ-Сервис	(861) 279-39-68
	Краснодар	Отопление-Сервис Краснодар	8-938-42-42-443, 8-960-479-62-79
	Краснодар	Теплотехника	(861) 266-02-02, 8-800-100-22-40
	Краснодар	Сантехгазсервис	8-953-115-08-32, 8-967-671-38-03
	Краснодар	Аквастар-Сервис	(861) 279-08-09, 8-918-359-71-61
	Краснодар	Сантехмонтаж Плюс	(861) 228-10-69
	Крыловская	Крыловскаярайгаз	(89161) 3-09-81, 3-09-80, 3-19-98
	Ленинградская	ЭлитСервис	(86164) 65-495
	Лабинск	ИП Гордеева Анна Викторовна	8-918-22-44-777
	Новороссийск	СанТехМонтаж-Б	8-918-350-65-67, (8617) 76-60-59
Новороссийск	ИП Малов С.С.	8-988-769-99-58	
Новороссийск	ИП Каложный В.Д.	(8617) 21-20-38, 8-988-765-22-60	
Сочи	КРАФТ	8-928-456-93-59, (8622) 2-959-359	
Сочи	ИП Аполлонов А.И.	(8622) 90-14-14, 8-901-491-60-97, 8-963-160-03-04	
Сочи	ИП Пилогина Ю.П.	8-938-444-50-78	
Темрюк	Темрюкрайгаз	(86148) 4-16-34, 8-918-211-77-54	
Тихорецк	Тихорецкгоргаз	(86196) 5-39-65 (103), 5-39-09 (123), 8-918-63-84-794	
Тихорецк	ИП Ключичин В.В.	(86196) 7-34-44, 8-918-157-34-44	
Яблоновский пгт	Аквa - Юг	8-918-98-238-98	

Регион	Населённый пункт	Сервисный центр	Телефонный номер
Курганская область	Курган	Высотник и Ко	(3522) 558-112, 8-912-835-81-12
	Шадринск	Газовик	(35253) 7-40-56
	Курск	ИП Торяник И.А.	(4712) 30-92-09, +7 951 334 01 89, +7 906 692 02 46
Курская область	Курск	ГАЗКОМФОРТ Сервис	(4712) 309-208, 8-903-870-23-28
	Белаявенка	ИП Мальших Н.С.	8-910-313-29-46, 8-950-872-97-99
	Обоянь	ИП Мальших Н.С.	8-910-313-29-46, 8-950-872-97-99
	Обоянь	ИП Торяник И.А.	8-951-334-01-89, 8-906-692-02-46
	Обоянь	ИП Головина Т.Ю.	8-961-191-80-20
Ленинградская область	Полянское	ИП Котельничский Д. А.	(4712) 31-28-70, 8-910-731-28-70
	Санкт-Петербург	Котлы в дом	(812) 921-35-52
	Санкт-Петербург	Инженерные Решения	(812) 842-22-51
	Санкт-Петербург	Балт Газ Сервис	(812) 393-40-80
Липецкая область	Санкт-Петербург	ИП Милованов Э.Б.	(812) 981-88-47, 8-911-958-76-73
	Данков	ИП Баловнев А.А.	8-910-351-19-00
	Елец	Теплотрейд	(47467) 4-31-41, 2-71-70
	Липецк	ИП Козак В.С.	(4742) 555-365, 392-949
	Липецк	БИСТ - ТЕРМО	(4742) 22-44-00, 55-24-40
	Усмань	Дельтагазтрейдинг	(47472) 4-05-20, 2-17-32
	Белаяшица	Проект-Сервис Групп	(495) 777-60-10
	Воскресенск	СВС Сервис	(495) 544 82 03
	Ивантеевка	Проект-Сервис Групп	(495) 777-60-10
	Истра	Строй Инженер Монтаж	8-966-130-66-09, (49831) 4-12-44
Московская область	Коломна	Телпос	(496) 613-69-65, 8-915-213-35-95
	Королев	Проект-Сервис	(495) 777-60-10
	Красково	ИП Каюмов Б. А.	8-963-616-30-03, 8-926-822-32-00
	Кубинки	СВС Сервис	(493) 503-11-67
	Москва	ГОРСЕРВИС	(495) 788-71-39
	Одинцово	МагистральГазСервис	(495) 234-78-56, 971-18-50
	Реутов	Проект-Сервис	(495) 777-60-10
	Рошаль	ИП Рязанова О.В.	8 (926) 738-99-95, 8 (985) 898-03-44
	Бор	Теплосервис	8-950-35-84-411, (83159) 7-40-22
	Городец	ТеплоГазСнабжение	(83161) 9-12-57, 8-902-30-11-747
Нижегородская обл.	Дзержинск	СЦ Радуга	8 (906) 351-69-30, +7 (830) 28-06-68, 28-14-20, 8 (930) 801-06-06
	Засовжье	МонтажСервис	(812) 339-41-49, 8-908-72-39-360
	Ковернино	ТеплоГазСнабжение	8-904-79-76-505
	Нижний Новгород	СитиГазСервис	(831) 202-90-33, 202-90-44, 202-90-31
	Нижний Новгород	СЦ Радуга	8 (906) 360-10-46, +7 (831) 293-96-20, 256-68-18, 423-62-69
	Семёнов	ТеплоГазСнабжение	8-920-111-555-7
	Сокольское	ТеплоГазСнабжение	8-951-901-77-05, 8-902-78-62-044
	Чкаловск	ТеплоГазСнабжение	(83160) 4-17-48, 8-920-040-03-19
	Боровники	Газпром газораспр. В. Новгород	(81684) 4-14-54, 4 - 14 - 19
	Судья Рюсса	Газпром газораспр. В. Новгород	(81692) 5-66-16
Новосибирская область	Новосибирск	Импульс-Сервис	(383) 201-56-52, 201-56-46, 291-49-41
	Новосибирск	Риннай Сервис Сибирь	(383) 201-14-58, 201-14-55, 299-72-31
	Верх-Тула	Инженерные сети Сервис	(383) 303-07-02
Омская область	Омск	Регионгаз	(3812) 901-121
	Омск	ЦГС-Сервис	(3812) 956 - 149
	Омск	Омскоблгаз	(3812) 27-66-08, 27-66-02
Оренбургская область	Бугуруслан	ИП Ракиев А.Н.	(383) 21-30-36
	Орск	ИС-Монтаж	(3537) 33-55-50
	Орск	Акватория Тепла	(3537) 32-82-78, 37-20-90
	Оренбург	ИП Юров А. С.	(3532) 611-655
	Оренбург и регион	Оренбургоблгаз	(3532) 341-371, 34-12-02
Орловская область	Болхов	ИП Смирнов А.В.	8-919-200-69-06, 8-906-660-57-09, (48640) 2-08-47
	Мценск	ТеплоСтрой	8-989-601-60-10, 8-920-285-35-35
	Орел	Лестгостовая база	8-915-261-01-44
	Орел	Теплосеть	(3532) 51-44-88
	Орел	Теплоцентр-сервис	(4862) 42-40-38, 8-910-208-09-67
	Орел	ИП Ерошкин П.В.	8-920-287-68-30, 8-920-287-68-52
Пензенская область	Пенза	Газовик-Сервис	(84120) 26-29-27, 26-29-28
	Пенза	Termoset сервис	(8412) 71-07-07
	Пенза	ИП Агафонов В. Г.	8-927-378-39-89
	Каменика	ИП Фофанов В.М.	8-906-159-68-46
Пермский край	Лысьва	ИП Запелалов А.Б.	(34249) 2-71-73, 8-902-478-80-22
	Пермь	Технологии Климата	(342) 263-30-30
	Пермь	ТГВ-Сервис	8-950-449-45-65, (342) 247-91-88
Псковская область	Псков	ИП Изотов А.В.	8-921-219-51-93
	Псков	Псковская газовая компания	(8112) 700-710, 700-708, 8-960-222-7-55-7
Республика Марий Эл	Июшкар-Ола	Газэнергосистемы	(8362) 38-05-36
Республика Беларусь	Июшкар-Ола	ТЕПЛО 112	(8362) 512-112
	Минск	Единый сервис Евротерм	(812) 17 39 39 504, 44 55 55
	Минск	ТЧУП Газкомплекстерм	(10375)(17) 209-32-17, 206-08-76
Республика Кабардино-Балкария	Нальчик	ИП Киселёв А.В.	8-928-711-40-72
Республика Киргизия	Прохладный	ИП Ковтуненко Л.А.	8-928-690-67-87
	Прохладный	ИП Ерохин А.А.	8-909-487-15-28
	Бишкек	Сервисный центр	0552-903-903
Республика Северная Осетия-Алания	Беслан	ИП Еменов Р.К.	8-918-827-09-64
	Владикавказ	ЯДРО	(8712) 40-34-42, 8-918-704-46-18
	Владикавказ, Беслан	Единый сервисный центр	(86737) 3-04-33
Республика Адыгея	Майкоп	Газкомплект - Сервис	8-918-296-43-39, (8772) 55-69-00
	Майкоп	Инженерные системы	8-928-668-64-00
	Майкоп	ИП Федорченко В. В.	(8772) 55-24-86, 8-988-479-18-12
	Майкоп	Теплострой	(8772) 56-22-98
	Майкоп	Аква - ЮГ	8-989-140-23-25
Республика Башкирия	Майкоп	Холдинг Теплодар	(8712) 56-91-12, 8-961-819-91-11
	Шуголи	Газпром газораспределение Уфа	(834787) 2 16 09
	Белебей	Газпром газораспределение Уфа	(834786) 5 43 91
	Белорецк	Газпром газораспределение Уфа	(834792) 5 30 56
	Белорецк	ИП Поспелов И.С.	8-927-927-22-67
	Бирск	Газпром газораспределение Уфа	(834784) 4 53 38
	Бирск	ИП Брюхов А.Ю.	8-903-356-87-72, 8-962-520-28-62
	Бирск	ИП Райнов А.Р.	8-987-259-44-24, (347) 294-14-24
	Дзержаново	Газпром газораспределение Уфа	(834788) 3 27 50
	Ишимбай	ИП Рахматуллин Р.А.	(34794) 2-32-43, 8-917-465-71-20
	Ишимбай	Газпром газораспределение Уфа	(834794) 2 34 50
	Князево	Газпром газораспределение Уфа	(8347) 229 94 70
Кумертау	Газпром газораспределение Уфа	(834761) 4 11 09	
Мелеуз	Газпром газораспределение Уфа	(834764) 3 29 54	

Регион	Населённый пункт	Сервисный центр	Телефонный номер
Республика Башкирия	Мелеуз	ИП Вертирохов А. А.	(34764) 3-24-16, 8-927-234-05-58
	Месягутово	Газпром газораспределение Уфа	(834798) 3 30 31
	Нефтекамакс	Газпром газораспределение Уфа	(834783) 6 81 60
	Нефтекамск	ИП Галиуллина Р. Р.	8-917-77-228-77 (34783) 2-01-60, 3-66-10
	Октябрьский	Газпром газораспределение Уфа	(834787) 6 72 08
	Салават	Газпром газораспределение Уфа	(83476) 35 24 03
	Сибай	Газпром газораспределение Уфа	(834775) 5 36 70
	Стерлитамак	Газпром газораспределение Уфа	(83473) 21 49 20
	Стерлитамак	Единый сервисный центр	8-905-35-60-700, 8-800-600-53-02
	Туймазы	ИП Хузятюва Г.Ф.	(34782) 2 36 36, 8-937-332-36-36
	Туймазы	ИП Галиуллина Р.Р.	8-937-344-11-15
	Туймазы	Газпром газораспределение Уфа	(834782) 2 38 08
	Уфа	Газкомплект	(8347) 291 28 60
	Уфа	Газпром газораспределение Уфа	(8347) 223 53 49
	Уфа	ИП Луговой А.А.	8-927-331-59-07
Уфа	ГазСтройИнвест	(347) 246-00-66	
Учалы	Газпром газораспределение Уфа	(834791) 6 12 35	
Республика Дагестан	Бабаюрт	ИП Дибиров М.	8-928-503-42-66, 8-928-879-03-07
	Дербент	ИП Кахриманов Р.И.	8-963-426-69-59
	Кизилюрт	ИП Дибиров М.	8-928-503-42-66, 8-928-879-03-07
	Кизляр	ИП Апалаев И.М.	8-963-410-66-36
	Махачкала	Теплосервис	(8722) 911-10-74, 8-988-291-10-74
Республика Казахстан	Махачкала	ИП Магомедов А.А.	8-988-291-61-41
	Махачкала	Тепло Техник	8-988-291-41-56, 8-988-695-07-57
Республика Калмыкия	Хасавюрт	ИП Дибиров М.	8-928-503-42-66, 8-928-879-03-07
Республика Калмыкия	Алматы	Газпром ОСС Сервис	(727) 317-57-62
	Элиста	ИП Шамбаева Н.	(84722) 6 19-52
Республика Крым	Элиста	ИП Киселев Э.В. В.	8-961-543-26-74, 8-917-682-85-06, 8-937-194-25-52
	Керчь	ИП Наливайко С.А.	(06561) 9-22-11, 9-24-11, 8-978-711-66-29
	Симферополь	Крымтеплосервис	(3652) 54-94-94
	Симферополь	Гарант-Сервис	8-977-121-95-75, 8-977-75-20-111
	Севастополь	Наш Сервис	(8692) 65-69-8, 8-978-718-53-73
	Феодосия	Отопительная техника	(36562) 2-01-62, 8-978-033-41-63
	Ардатов	Газпром газораспред. Саранск	(834-58) 2-16-84
	Зубова Поляна	Газпром газораспред. Саранск	(834-58) 2-16-84
	Ковылино	Газпром газораспред. Саранск	(834-53) 2-23-39
	Краснослободск	ИП Нотин А.И.	8-987-990-65-00, 8-909-325-96-26
	Краснослободск	Газпром газораспред. Саранск	(834-43) 3-00-62
	Ельники	ИП Анет В.И.	8-917-994-49-22, 8-964-842-47-17
	Гузаевка	Газпром газораспред. Саранск	(834-51) 6-66-24
	Саранск	ИП Сербин С.С.	(8342) 311-13-59, 27-01-27
	Саранск	ДИВИГО	(8342) 30-59-04, 8-917-694-72-66
Саранск	ИП Телин К. В.	(8342) 47-21-26, 48-24-42	
Саранск	ИП Ситников А.М.	8-960-335-16-14	
Саранск	Теплоцентр	(8342) 23-34-00	
Саранск	Единая Служба Монтажа	(8342)31-09-46	
Темников	Газпром газораспред. Саранск	(834-45) 2-10-26	
Чамзинка	Газпром газораспред. Саранск	(8352) 3-14-65	
Альметьевск	Тепло Сервис Центр	(8553) 35-39-69, 8-951-062-96-16	
Республика Татарстан	Балтаси	АскВарм	8-937-525-79-64
	Казань	ИП Громова Н.И.	(843) 627 80 20, 8 927 249 13 93, 8 987 237 33 47
	Казань	РОСТА	(843) 554-26-68, 293-03-40
	Казань	Татгазелькомплект-Сервис	(843) 55-77-999, 55-77-900
	Казань	ТЕПЛОЦЕНТР	(843) 260-40-60, 266-55-06
	Набережные Челны	ТЕПЛО	(852) 36-46-36
	Набережные Челны	ИП Тиммеров Д. Д.	(8552) 760-77-78, 8-960-07-22-777
	Нижнекамск	ТГВ	(8555) 30-18-01, 8-917-917-18-01, 8-917-919-18-01
	Чистополь	Климат контроль	(84342) 5-06-06, +7-905-376-02-66
	Республика Узбекистан	Ташкент	Сервисный центр
	п. Кугеси	СТЭП	(83540) 2 40 83, +7 835 236 04 04, +7 903 345 27 49
Республика Чувашия	пгт. Кадикасы	ИП Петров Ю.Ю.	8-987-662-64-94
	Чебоксары	Единая Служба Монтажа	(8352)396-68-20
Республика Якутия (Саха)	Чебоксары	ГК Жиротехника	(8352) 517-32-44, 57-34-44, 8-902-663-26-41
	Якутск	Саха ТеплоСервис Групп	(9142) 755-165
Ростовская область	Якутск	Сахатранснефтегаз	(4112) 46-00-08, 46-00-07
	Азов	ИП Уманец В.В.	8-918-568-78-09
	Азов	ИП Красовский А.А.	8-905-456-21-68
	Ростов-на-Дону	Юг-Терминал	(863) 200-89-86, 8-903-406-59-59
	Ростов-на-Дону, Батайск	ИП Яковлев А.В.	8-928-296-41-79, 8-952-568-26-62
	Белая Калитва	ИП Гриблияня Р.Р.	(86363) 33-8-39, 2-77-97
	Волгодонск	ИП Шестаков В.В.	8-928-905-53-93
	Волгодонск	ИП Решетов В.В.	(86339) 26-12-11, 8-906-183-98-93
	Зерноград	Нобигаз	(86359) 42-5-04
	Каменск - Шахтинский	ИП Бордань А.П.	(86365) 7-11-52, 8-928-147-11-52
	Миллерово	ИП Черенков С.И.	8-906-422-67-20
	Сальск	Универсал	(86372) 5-21-85, 8-928-185-35-09
	Семикаракорск	Семикаракорскгоргаз	(86356) 4-21-42, 4-25-69
	Таганрог	ИП Жиратовский М.К.	8-951-839-58-60
	Одновский	Комфорт	(86342) 51-4-70
Покровское	ИП Баранцов А.П.	(863) 472-08-46	
Шахты	ИП Лисичкин С.В.	8-918-542-49-39, 8-952-568-02-16	
Шахты	ИП Сукова О.А.	8-928-147-94-94, 8-928-148-66-88, 8-938-100-55-33	
Рязань	ИП Тугушев И. Ю.	8-900-902-07-66, 8-903-837-92-29	
Рязань	СЦ Техно Профи	(4922) 22-22-60, 8-906-544-04-44	
Рязань	ИП Пряченко П.К.Ю.	8-910-900-22-12	
Рязань	ИП Подольский Д.А.	(4912) 99-33-57	
Рязань	ИЦ Сантехплюс	(4912) 996-296	
Рыбное	ИП Тугушев И. Ю.	8-903-835-05-84	
Тума	ИП Лядцев Д.В.	8-905-186-90-71	
Самарская область	Богатое	ГК Самойленко	(846-66) 2-28-27
	Большая Глушица	ГК Самойленко	(846-73) 2-14-46
	Большая Черниговка	ГК Самойленко	(846-72) 2-21-82
	Жигулёвск	Газтеплосервис	(84862) 7-01-01
	Жигулёвск	Газпром газораспред. Самара	(84862) 700-44, 700-88
	Клявдино	ГК Самойленко	(846-53) 2-18-48
	Отрадный	ГК Самойленко	(846-61) 2-15-03
	Похвистнево	ГК Самойленко	(846-56) 2-39-81
	Привольжье	ГК Самойленко	(846-47) 9-15-44

Регион	Населённый пункт	Сервисный центр	Телефонный номер
Самарская область	Самара	ГК Самойленко	(846) 300-45-45
	Самара	Средневолжская газовая компания	(846) 310-20-67, 8-900-500-24-30
	Самара	группа компаний Supergas	(846) 266 3-777, 202-12-00
	Самара	СМТ-М	(846) 247-67-08
	Сызрань	ГК Самойленко	(846-59) 2-60-04
	Сызрань	ГК Самойленко	(8464) 96-89-63
	Сызрань	ИП Ставничий В.Н.	(8464) 33-07-18
	Тольятти	ГК Самойленко	(8482) 65-00-78
	Чапаевск	ИП Шевцова И.М.	8-927-205-45-63, 8-917-107-85-60
	Челно-Вершины	ИП Семенов Н.А.	8-927-017-36-55, 8-960-824-80-27
Саратовская область	Шентала	ГК Самойленко	(845) 22-11-95
	Балаково	СТРОИМАШСЕРВИС-С	(8453) 68-64-94, 8-927-164-95-69
	Саратов	Газовик	(8452) 740-760
	Саратов, Энгельс	Эксплуат.рем.-монтаж. управление	(8453) 75-04-07
	Саратов	Акватерм-Монтаж	(8452) 209-504, 251-911, 8-937-225-19-11
	Саратов	Тепло-Газ	(8452) 431-495
	Саратов	СЦ Градус +	(8452) 58-25-30, 8-902-044-95-96
	Энгельс	Стройремонтаж	(8453)52-82-82, 52-82-80
Свердловская область	Артемовский	Газопл.СтройСервис	(3438) 255-03, 256-64, 8-922-178-37-78, 8-922-204-52-53
	Асбест	ФОМЭК ПЛЮС	(34365) 2-66-13, 8-950-632-44-41
	Березовский	Газтепломонтаж	8-922-212-65-23, 8-922-100-71-59
	Ирбит	Котельный центр	8-982-600-90-60
	Верхняя Пышма	ЭКВО ИНЖИНИРИНГ	(34368) 7-90-30, 8-982-640-58-07
	Красноурфимск	ИП Иглин А.Н.	(34394) 2-47-49
	Каменск Уральский	ИП Шаймуратов С.А.	(343) 541-52-00, (3439) 37-02-03
	Екатеринбург	Альфазан	(343) 328-33-28, 361-11-77, 361-88-58
	Нижний Тагил	СтройгазНТ	(3435) 37-91-37, 43-58-57
	Первоуральск	КМ-ПРОФ	8-909-702-58-22
Смоленская область	Первоуральск	КПД	(3439) 291-291
	Ревда	ИП Максимова Н.В.	(3439)73-04-34, 8-922-129-66-57
	Сысерть	ИП Бабушкин В.В.	(34374) 6-15-20, 8-922-60-48-102, 8-900-7000-442
	Гагарин	ИП Руленок Галина Ивановна	8-995-649-62-42
	Смоленск	ИП Друзев Алексей Владимирович	(4812) 56-82-65, 56-82-64, 8-951-706-83-06
	Смоленск	СЦ Дункан	(4812) 35-09-09
	Арзир	СтавАкваТерм	(8652) 7-233-98, 8-962-409-22-82
	Будённовск	ИП Карабейник В.Ю.	8-962-420-48-08
	Донское	ИП Ерёмина Л.И.	(86546) 312-20
	Ессентукская	ИП Шахбазов В.О.	(87961) 5-27-27, 8-928-374-47-47, 8-928-337-41-29
Ставропольский край	Зеленкумский	Зеленкумскгаз	(86552) 1-1-09, 6-76-75
	Кочубеевская	Кочубеевскгаз	(865501) 3-82-51, 2-00-82
	Кочубеевская	Стальтепелострой	8-928-936-38-69
	Красногвардейское	ИП Любимова В.П.	8-928-324-41-98
	Минеральные Воды	ИП Басистый П.В.	8-928-289-54-83, 8-928-262-48-27
	Минеральные Воды	ИП Савченко В.Б.	8-928-267-91-69
	Минеральные Воды	ИП Савдин Н.А.	8-928-936-60-36
	Невинномысск	Центр отопления и водоснабжения	(86554) 1-1-09, 8-928-820-31-37
	Новопавловск	Новопавловскгаз	(87938) 432-66
	Ставрополь	Теплоклимат	(8652) 43-18-33, 8-918-777-27-72
Тамбовская область	Ставрополь	Тепло-Опт	(8652) 24-66-09
	Моршанск	ИП Шамочкин Ю.Е.	(47533) 4-12-78, 8-910-654-17-35
	Котовск	БП-ЭНЕРГОСЕРВИС	8-953-707-14-80, 8-915-87-39-74
	Тамбов	Теплотехника - Сервис	(4752) 71-54-74, 8-915-880-49-07
Тверская область	Тверь	ИП Крахмальников О.А.	(4822) 77-35-96, 77-35-65, 77-35-88
	Алексин	ИП Иванцов З.П.	8-980-720-51-71
Тульская область	Новомосковский	Прометей	(48762) 2-74-96, 8-953-427-02-14, 8-910-949-30-88
	Тула	Теплосервис	(4872) 700-112, 700-113, 8-910-942-74-82
	Тула	Центргазсервис	(4872) 70-28-40
Тюменская область	Берёзово	Берёзовогаз	(34674) 2-16-99, 2-15-84, 2-21-82
	Тюмень	Тюменьгазсервис	(3452) 58-04-04, 73-53-65
	Тюмень	ИП Сабанцева Л.А. Котельщики	(3451) 68-84-86, 8-909-736-95-86
	Ишим	ОСК-Газовик	(34551) 6-82-40, 2-60-51
	Ишим	ИП Мамонтова А.А.	8-902-815-19-90, (3455) 12-62-42
	Ишим	ТЕПЛОТЕХНИК	(34551) 555-82, 8-912-393-20-50
	пгт. Приобье	ИП Рыбецкий Н.Н.	8-922-788-21-12
	Тобольск	Тобольсксервискомплект	8-922-475-18-42
	Нефтеюганск	Нефтеюганскгаз	(3463) 27-69-04, 27-73-04, 27-57-14
	Заводоуковск	ИП Бодянов А.В.	(34542) 6-79-11, 8-904-888-63-29, 8-952-677-91-26
Удмуртская республика	Заводоуковск	ИП Усачев Н.Г.	8-950-493-83-15
	Воткинск	ИП Яичкина Н.А.	(34145) 3-14-76, 8-912-469-09-54
	Глазов	ИП Анисимов А.В.	8-919-907-80-77
	Завьялово	ИП Овчинников Д.В.	(3412) 6-00-85, 906-220, 8-909-715-04-50
	Ижевск	ИП Туранов А.С.	(3412) 588-568, 8-919-916-65-58, 8-912-007-30-00
	Ижевск	Строй Инвест	(3412) 90-72-75, 8-909-060-72-75
	Ижевск	Центргазсервис	(3412) 569-781, 565-516
	Сарапул	ИП Самарина Н.А.	8-904-248-90-83, 8-912-854-14-57
	Димитровград	Единая Служба Монтажа	8-909-358-55-11
	Димитровград	Инженерно-сервисный центр	8-927-633-73-37
Ульяновская область	Ульяновск	Котлыщик	8-927-270-74-36, 8-927-834-51-50, (8422) 36-03-04
	Ульяновск	Инженерно-сервисный центр	8-927-270-62-66
	Ульяновск	Единая Служба Монтажа	(8422) 76-32-91
	Ульяновск	Современный Сервис	(8422) 73-29-19, 73-44-22
	Ульяновск	ГазСтройИнвес	(351) 225-09-37, 8-908-703-65-86
Челябинская область	Челябинск	РСТ - Теплотехника	(351) 77-55-343, 777-53-97, 8-952-511-50-78, 8-908-043-13-95
	Копейск	Газпром газораспр. Челябинск	(35139) 7-29-00
	Магнитогорск	ИП Арепина Г.Ю.	8-908-588-71-28, (3519) 20-30-90, 58-59-00
	Минас	Астанагаз	8-908-579-33-18
	Ожноуральск	АНГАРА	8-995-432-33-93, 8-963-079-66-66, (35134) 4-37-00
Чеченская республика	Аргун	ИП Магомедова М.И.	8-928-890-86-42
	Грозный	Газстроймонтаж	8-928-641-54-07, 8-928-787-61-15
	Грозный	Отопление 21 Века	8-928-788-79-35
	Грозный	ИП Тарамова А.Ш.	8-964-073-88-95
	Гудермес	ИП Дибилов Муса	8-928-503-42-66, 8-928-879-03-04
	Курчалой	ИП Дибилов Муса	8-928-503-42-66, 8-928-879-03-05
	Ножай-Юрт	ИП Дибилов Муса	8-928-503-42-66, 8-928-879-03-06
	с. Беркал-Юрт	ИП Азиев Д. М.	8-(962) 655-21-27, 8-(938) 889-96-60
	ст. Наурская	ИП Дибилов Муса	8-928-503-42-66, 8-928-879-03-07
	ст. Шелковская	ИП Дибилов Муса	8-928-503-42-66, 8-928-879-03-08
Ярославская область	Углич	Отопительная водная техника	8-920-131-01-36
	Ярославль	Полимастер-С	(4852) 92-13-95









## **ПРЕИМУЩЕСТВА:**

- **автоматический электророзжиг;**
- **автоматическое отключение при отсутствии тяги;**
- **отключение газа при затухании пламени горелки;**
- **блокировка подачи газа при отсутствии протока воды;**
- **защита от избыточного давления воды;**
- **экономичный режим;**
- **обеспечение работы при низком давлении воды;**