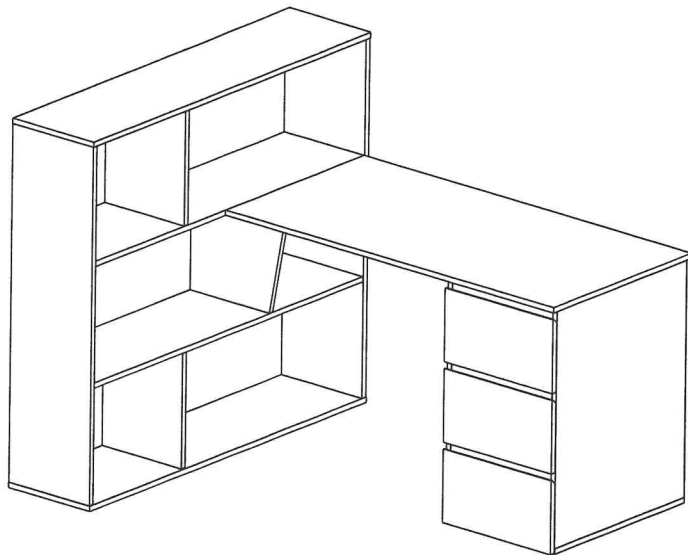


Стол СПМ-20  
(1122 x 1494 x 1200)

**СОКОЛ**  
МЕБЕЛЬНАЯ ФАБРИКА

# П А С П О Р Т



## **ТРАНСПОРТИРОВКА, ХРАНЕНИЕ ЭКСПЛУАТАЦИЯ И УХОД ЗА МЕБЕЛЬЮ.**

Изделие допускается транспортировать в упаковке предприятия-изготовителя любым видом транспорта при условии надежной защиты от механических повреждений и влаги (атмосферных осадков и т.д.)

Не допускается воздействие влаги. Изделие должно храниться и эксплуатироваться в сухих и теплых помещениях. Не рекомендуется устанавливать изделие около источников тепла. Удаление пыли с поверхности изделия следует производить мягкой тканью с использованием специальных составов по уходу за мебелью.

## **ГАРАНТИИ ИЗГОТОВИТЕЛЯ**

Предприятие - изготовитель гарантирует соответствие Стола СПМ-20 требованиям **ГО-27575562-01-2015** и **ГО-27575562-02-2015** при соблюдении правил транспортировки, хранения и эксплуатации. Гарантийный срок эксплуатации 24 месяца с момента приобретения. Срок службы изделия 5 лет.

**Предприятие-изготовитель не несет ответственности за недостатки изделия, появившиеся в результате несоблюдения Покупателем правил эксплуатации, сборки, транспортировки и ухода за мебелью.**

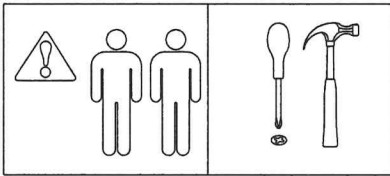
Наш адрес: Россия, 124482, г.Москва, Зеленоград Савелкинский пр., д.4,помещение XXIV, комната 7. Тел. +7 (499) 110-24-00 [www.sokol-mebel.ru](http://www.sokol-mebel.ru)

## КОМПЛЕКТНОСТЬ ПОСТАВКИ.

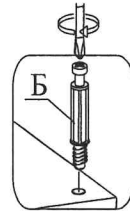
№ Дет	Наименование	Размер	Кол-во
1	Столешница	1200 x 600	1
2лев	Боковина тумбы	708 x 564	1
2прав	Боковина тумбы	708 x 564	1
3	Дно тумбы	398 x 564	1
4	Монтажная планка	365 x 68	4
5	Фасад ящика	393 x 220	3
6лев	Боковина ящика	122 x 476	3
6прав	Боковина ящика	122 x 476	3
7	Задняя стенка ящика	308 x 122	3

№ Дет	Наименование	Размер	Кол-во
8	Боковина стеллажа	1070 x 294	2
9	Основание стеллажа	1200 x 296	1
10	Крышка стеллажа	1200 x 296	1
11	Полка стеллажа	1166 x 292	1
12	Полка стеллажа	1166 x 292	1
13	Перегородка стеллажа	346 x 290	2
14	Перегородка стеллажа	346 x 356	1
15	Задняя стенка тумбы (ДВП)	714 x 377	1
16	Дно ящика (ДВП)	472 x 320	3

<b>А</b> Винтовая стяжка 6,3x50  27шт	<b>Б</b> Эксцентрик 15x12  37шт	<b>В</b> Шток эксцентрика  37шт	<b>Г</b> Шкант 8x30  22шт	<b>Д</b> Опора  9шт
<b>Е</b> Роликовые направляющие 450мм  3компл	<b>Ж</b> Гвоздь 2x20  3шт	<b>З</b> Шуруп 3,5x16  25шт	<b>И</b> Шуруп 4x16  53шт	<b>К</b> Пластина опорная  2шт
<b>Л</b> Заглушка для винтовой стяжки  27шт	<b>М</b> Заглушка для эксцентрика  37шт	<b>Н</b> Ключ для винтовой стяжки  1шт	Комплектовщик _____ ОТК _____ Дата _____	

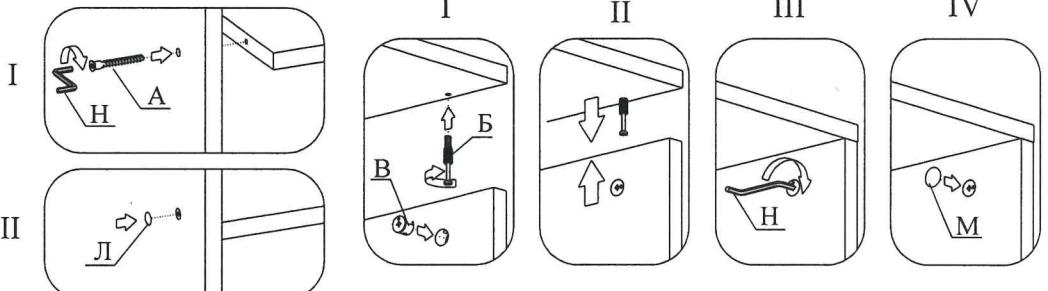


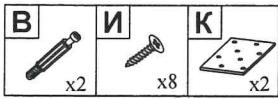
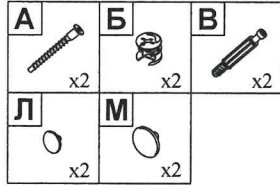
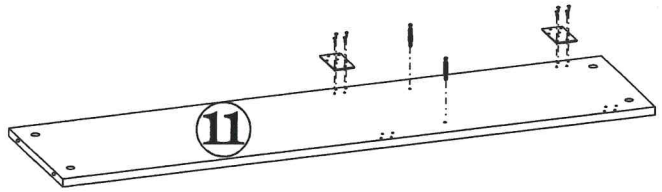
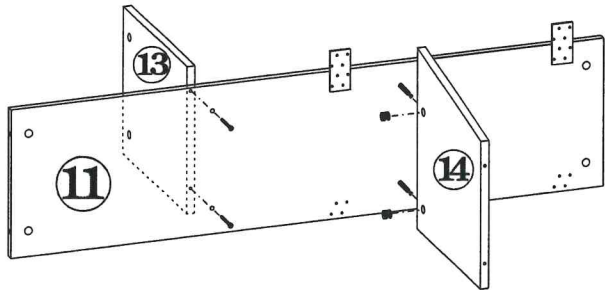
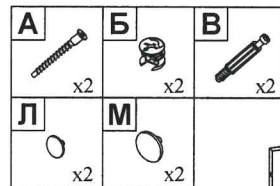
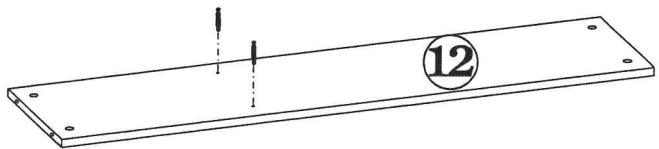
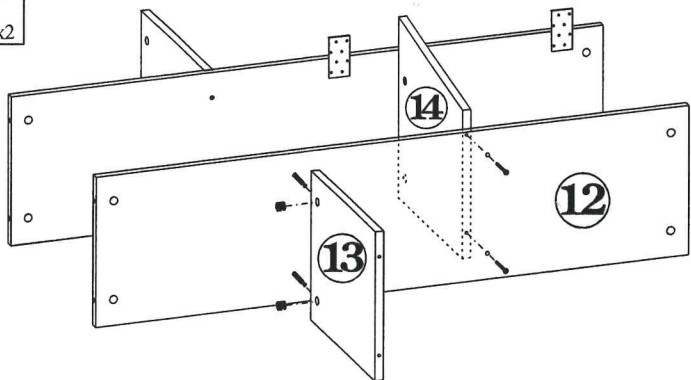
Установка штока эксцентрика



Крепление винтовой стяжкой

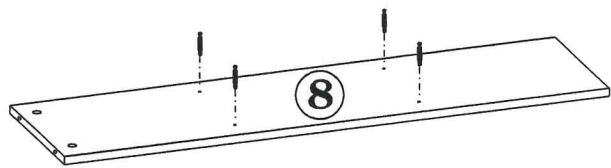
Крепление эксцентриком



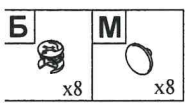

**1**

**2**

**3**

**4**




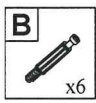
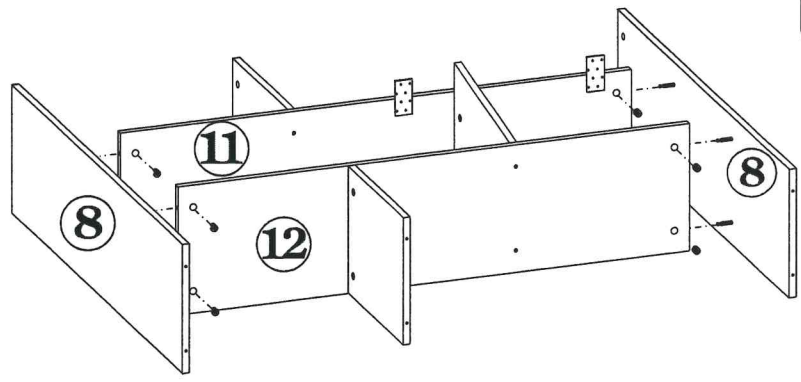
5



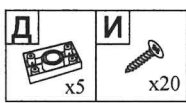
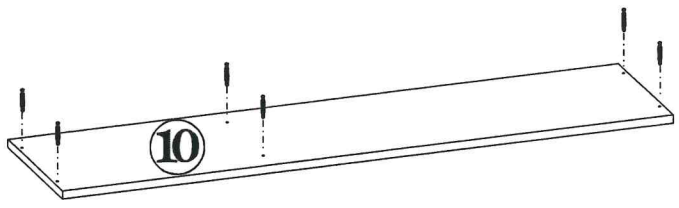
X2



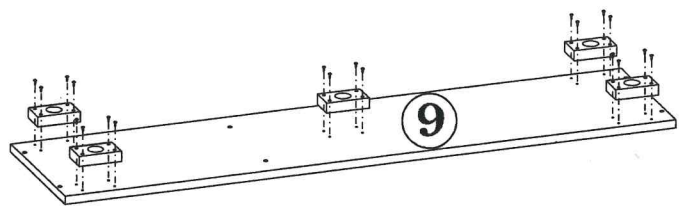
6

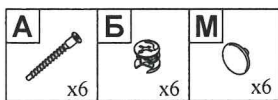


7

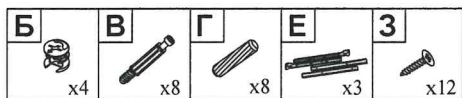
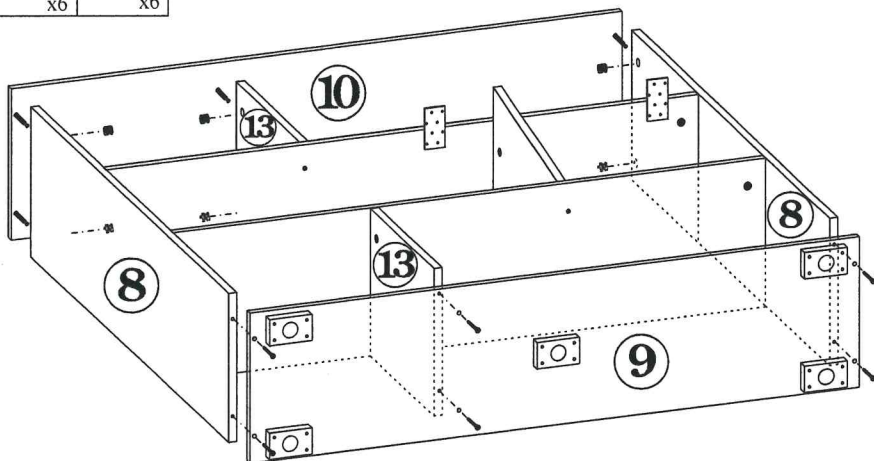


8

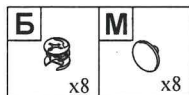
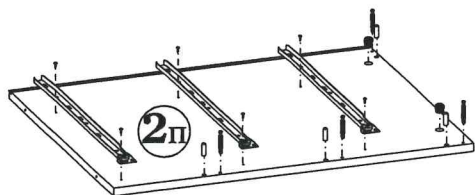
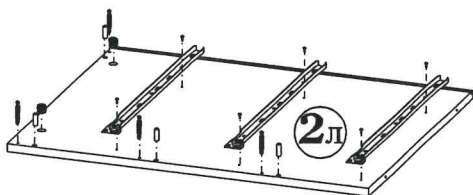




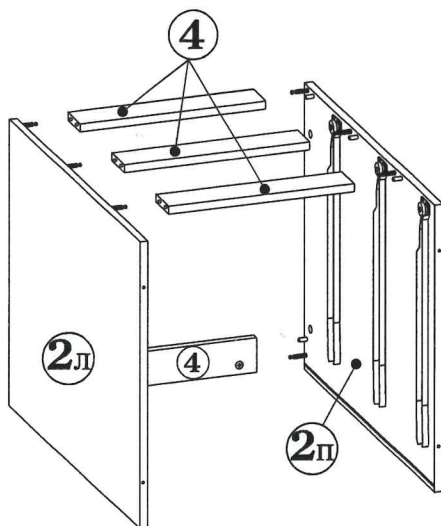
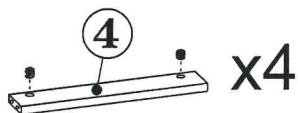
9

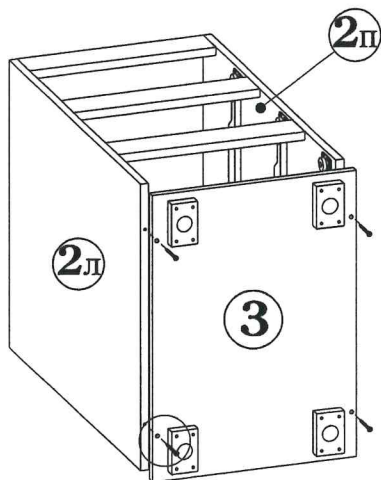
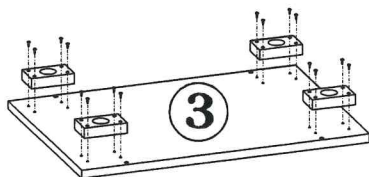
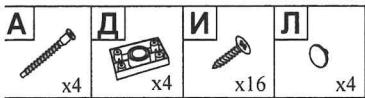
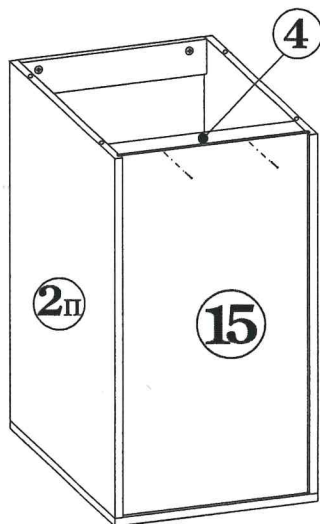
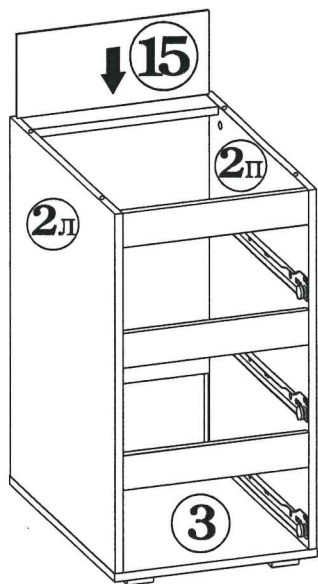


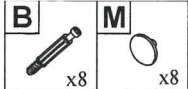
10



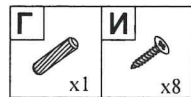
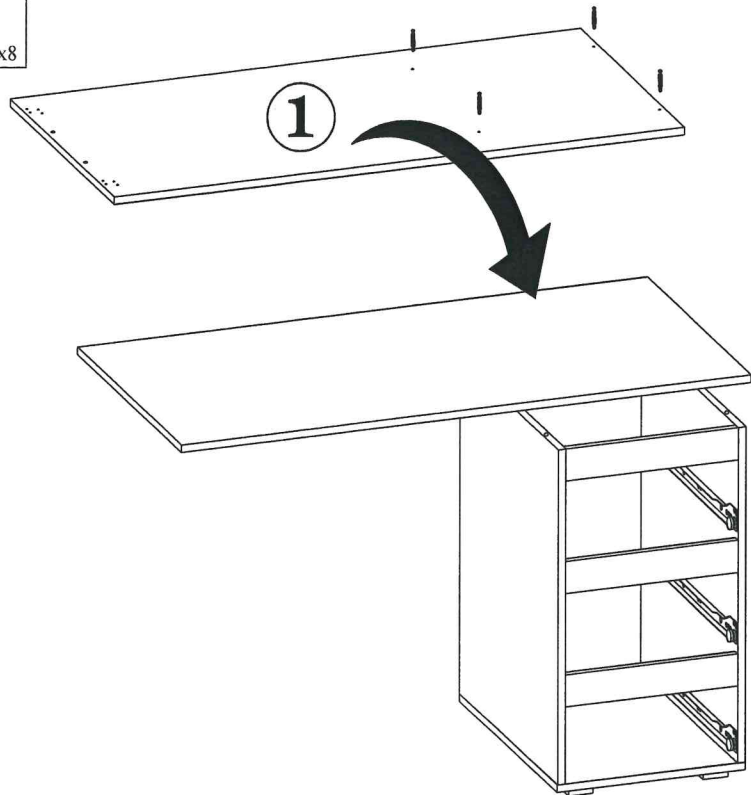
11



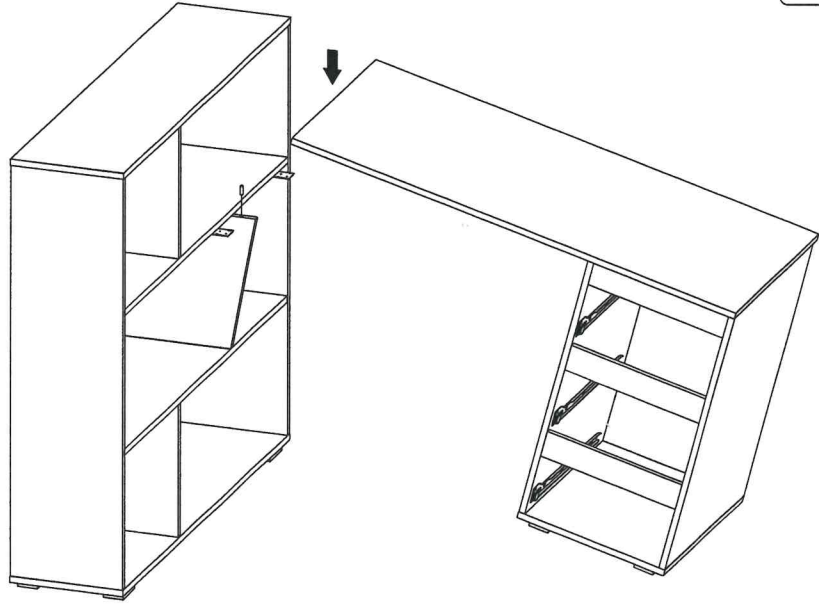
**12****13**









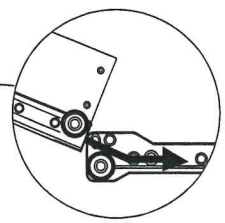
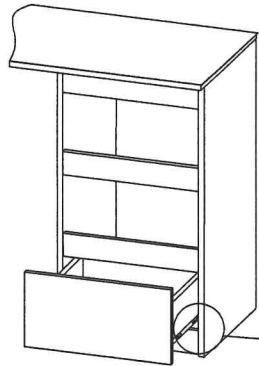
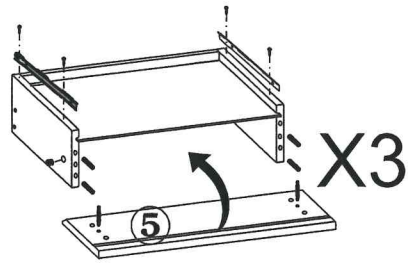
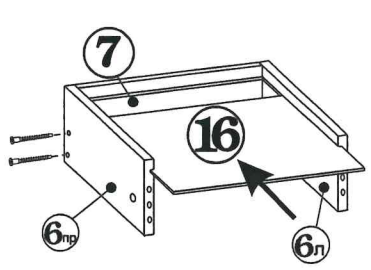
14



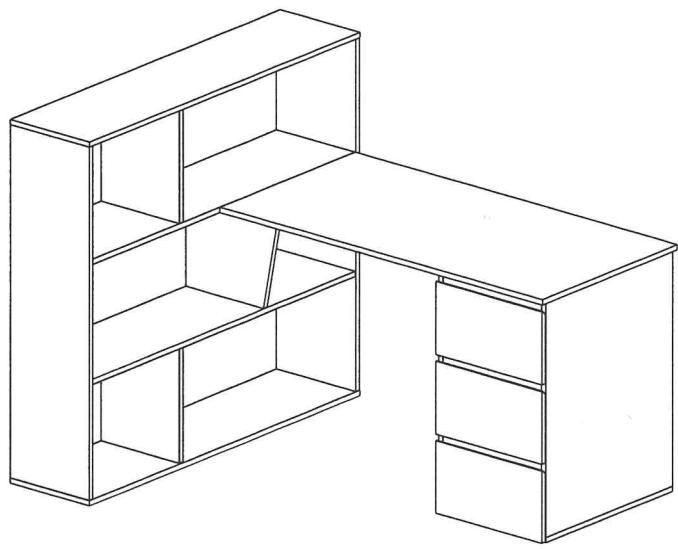
15



- |  |   |   |  |   |  |
|--|---|---|--|---|--|
| <b>A</b><br><br>x12 | <b>Б</b><br><br>x6 | <b>В</b><br><br>x6 | <b>Г</b><br><br>x12 | <b>Е</b><br><br>x3 | <b>З</b><br><br>x12 |
|--|---|---|--|---|--|



X3



Изделие готово к эксплуатации.