

MWD 319

MWD 320

Gebrauchsanweisung

Instructions for use

Mode d'emploi

Gebruiksaanwijzing

Istruzioni per l'uso



Brugsanvisning

Bruksanvisning

Käyttöohje

Manual de utilizare

Instrucciones para el uso



Οδηγίες χρήσης

Instrukcje użytkowania

Használati utasítás

Инструкция за използване

Інструкція з експлуатації



Návod k použití

Návod na použitie

Instrucțiuni de utilizare

Инструкции по експлуатации

تعليمات وكيفية الاستعمال

Қолдану бойынша нұсқаулық

www.whirlpool.com

**Whirlpool**[®]
HOME APPLIANCES

УСТАНОВКА

-ПЕРЕД ПОДКЛЮЧЕНИЕМ

Установите печь вдали от других нагревательных приборов. Для обеспечения достаточной вентиляции над печью необходимо оставить свободным пространство высотой не менее 30 см.

Не устанавливайте микроволновую печь в шкаф. Данная печь не предназначена для установки или использования на рабочей поверхности, находящейся на расстоянии менее 850 мм над полом.

Убедитесь в том, что напряжение на табличке с техническими данными соответствует напряжению в домашней сети.

Не снимайте внутренние защитные плиты, прикрепленные к боковым стенкам камеры. Они защищают внутренние каналы микроволновой печи от попадания грязи и пищевых частиц.

Установите печь на ровную неподвижную поверхность, прочную настолько, чтобы удерживать печь и посуду, вставляемую в нее. Будьте осторожны при обращении с печью.

Убедитесь в том, что есть свободное пространство под печью, над ней и рядом с ней для свободного движения воздуха.

Убедитесь, что отсутствуют видимые повреждения на устройстве. Убедитесь в том, что дверца печи закрывается плотно в проеме и внутреннее уплотнение двери не нарушено. Освободите печь и протрите внутреннюю поверхность камеры мягкой влажной тканью.

Запрещено включать устройство при наличии поврежденного сетевого шнура или вилки или в случае неправильной работы, при наличии повреждений или после падения. Не погружайте сетевой шнур или вилку в воду. Не приближайте сетевой шнур к горячей поверхности. Это может привести к электрическому удару, возгоранию или другим рискам.

Не используйте удлинитель сетевого шнура:

Если сетевой шнур слишком короткий, попросите квалифицированного электротехника или специалиста по техническому обслуживанию установить розетку рядом с устройством.

ПРЕДОСТЕРЕЖЕНИЕ! Неправильное использование вилки с заземлением может стать причиной электрического удара. Обратитесь к квалифицированному электротехнику или специалисту по техническому обслуживанию в случае неполного понимания инструкций или возникновения сомнений в правильности подключения заземляющего провода.

-ПОСЛЕ ПОДКЛЮЧЕНИЯ

Эксплуатация печи возможна только с плотно закрытой дверцей.

В случае близкого расположения к телевизору, радиоприемнику или антенне возможно ухудшение телевизионного приема или возникновение радиопомех.

Заземление данного устройства обязательно. Изготовитель не несет какую-либо ответственность в случае получения травм животными или людьми и повреждения оборудования при невыполнении пользователем данного требования.

Изготовитель не несет ответственность за любые проблемы, причиненные невыполнением пользователем данного требования.

Символ

на Упаковочной Этикетке означает, что любой из элементов упаковки не предназначен для контакта с пищей.



ВАЖНЫЕ ИНСТРУКЦИИ ПО ТЕХНИКЕ БЕЗОПАСНОСТИ

ВНИМАТЕЛЬНО ПРОЧТИТЕ И СОХРАНИТЕ ДЛЯ ПОСЛЕДУЮЩЕГО ИСПОЛЬЗОВАНИЯ

Если материал внутри или снаружи микроволновой печи выделяет искры или дым, выключите печь, не открывая дверцу. Отсоедините сетевой шнур или отключите питание на панели предохранителей или с помощью прерывателя сети.

Не оставляйте микроволновую печь без внимания, особенно при использовании бумаги, пластика или других горючих материалов во время процесса изготовления. Бумага может превратиться в уголь, а некоторые виды пластика расплавиться во время нагревания пищи.

ПРЕДОСТЕРЕЖЕНИЕ! Устройство и эксплуатируемые детали во время работы сильно нагреваются. Примите меры, чтобы исключить контакт с нагревательными элементами внутри камеры.

Не допускайте к работе с микроволновой печью детей в возрасте до 8 лет без непрерывного контроля. Микроволновая печь предназначена для разогревания пищи и напитков. Высушивание продуктов или одежды, нагрев подушек, туфель, салфеток, влажной ткани и аналогичных предметов может привести к получению травм, возгоранию или пожару.

Данное устройство могут использовать дети старше 8 лет, лица с ограниченными физическими, чувственными или психическими возможностями, не имеющие опыта и навыков работы с печью, если они будут находиться под присмотром, после получения необходимых инструкций, касающихся безопасного использования устройства и получения сведений о возможных рисках. Дети не имеют права выполнять очистку и обслуживание микроволновой печи, кроме как под присмотром и в случае, если они старше 8 лет.

Контроль за детьми выполняется для того, чтобы дети не играли с устройством. Храните устройство и сетевой шнур в местах, недоступных для детей в возрасте меньше 8 лет.

ПРЕДОСТЕРЕЖЕНИЕ! Не разогревайте в микроволновой печи продукты в плотно закрытых емкостях. При открытии емкости под давлением можно получить травму, кроме того, такая емкость может взорваться.

ПРЕДОСТЕРЕЖЕНИЕ! Регулярно проверяйте уплотнение двери и зону уплотнения двери на наличие повреждений. При обнаружении повреждений не включайте устройство до устранения неисправности обученными специалистами по техобслуживанию.

Не используйте микроволновую печь для приготовления или разогревания целых яиц со скорлупой или без, так как они могут взорваться даже после того, как микроволновая печь будет выключена.

ВАЖНЫЕ ИНСТРУКЦИИ ПО ТЕХНИКЕ БЕЗОПАСНОСТИ

Данное устройство не предназначено для работы с использованием внешнего таймера или отдельной системы дистанционного управления.

Не оставляйте микроволновую печь без внимания при использовании большого количества жира или масла, для того чтобы исключить их перегрев и возникновение пожара!

Не нагревайте и не используйте легковоспламеняющиеся материалы в микроволновой печи или рядом с ней. Пары могут стать причиной пожара или взрыва.

Не используйте микроволновую печь для сушки ткани, бумаги, специй, трав, дерева, цветов или другого горючего материала. Это может привести к пожару.

Не используйте в микроволновой печи агрессивные материалы и испаряющиеся вещества. Данный тип печи предназначен исключительно для нагрева или приготовления пищи. Она не предназначена для использования в промышленных или лабораторных целях.

Не навешивайте и не устанавливайте сверху на дверцу тяжелые предметы, которые могут вывести из строя навесы и затруднить закрытие двери. Также запрещается вешать какие-либо вещи на ручку дверцы.

РУКОВОДСТВО ПО ПОИСКУ И УСТРАНЕНИЮ НЕИСПРАВНОСТИ

Если микроволновая печь не работает, не вызывайте специалиста до тех пор, пока не выполните следующие проверки:

Стеклопанель поворотной подставка находится на месте.

- Вилка надежно вставлена в настенную розетку.
- Дверца закрыта.
- Проверьте состояние предохранителей и убедитесь в наличии напряжения.
- Проверьте наличие достаточной вентиляции.
- Подождите 10 минут и попробуйте снова включить микроволновую печь.
- Перед повторной попыткой снова откройте и закройте дверцу.

Это необходимо для того, чтобы избежать ложного вызова, который вам придется оплатить.

При обращении в сервисную службу укажите серийный номер и номер модели микроволновой печи (см. табличку с техническими данными). Дополнительные советы находятся в буклете с технической

гарантией.

Если необходимо заменить сетевой шнур, используйте только оригинальное изделие, доступное для заказа через сервисную организацию. Замена

сетевого шнура должна выполняться обученными специалистами по обслуживанию.

ПРЕДОСТЕРЕЖЕНИЕ! Обслуживающие работы также должны выполняться обученными специалистами по техобслуживанию. Выполнение сервисных и ремонтных работ другими лицами, кроме обученных специалистов по техобслуживанию, опасно. Эти работы связаны со снятием крышки, которая обеспечивает защиту от воздействия микроволновой энергии.

Не снимайте крышки.

МЕРЫ БЕЗОПАСНОСТИ

- ОБЩИЕ ПОЛОЖЕНИЯ

Данное устройство предназначено только для домашнего использования!

Запрещается включать микроволновую печь без продуктов, вставленных в камеру. Эксплуатация устройства таким образом с большой долей вероятности повредит микроволновую печь.

Не закрывайте вентиляционные отверстия печи. Блокирование отверстия для впуска и выпуска воздуха может вызвать повреждение печи и оказать влияние на качество приготовления пищи.

Если вы пробуете работать с микроволновой печью, установите внутрь стакан с водой. Вода поглотит микроволновую энергию и защитит печь от повреждения.

Не храните и не используйте устройство на улице.

Не используйте данное устройство рядом с кухонной раковиной, во влажном подвале, рядом с бассейном или в аналогичных условиях.

Не используйте канавки для установки посторонних устройств.

Удалите проволочные замки с бумажных или пластиковых мешков перед тем, как поместить мешки в камеру.

Не используйте печь для глубокого прожаривания, поскольку невозможно контролировать температуру масла.

Используйте подставки под горячее или рукавицы, чтобы исключить ожоги при касании емкостей, деталей плиты и тарелок после приготовления.

-ЖИДКОСТИ

Например, напитки или вода. Перегрев жидкости до температуры, превышающей кипение, может происходить без возникновения пузырьков. Это может привести к резкому выплескиванию жидкости.

Для того чтобы исключить такую возможность, необходимо предпринять следующие действия:

1. Не используйте емкости с ровными стенами и узким горлышком.
2. Размешайте жидкость перед помещением в камеру и оставьте чайную ложку в емкости.
3. После нагрева подождите некоторое время, размешайте жидкость снова и аккуратно вытяните емкость из печи.

- ДЕТСКОЕ ПИТАНИЕ

После нагрева детского питания или жидкости в детской бутылке или баночке для детского питания обязательно перемешивайте содержимое и проверяйте температуру перед кормлением. Это обеспечит равномерное распределение тепла и исключит возможность нанесения ожогов.

Обращайтесь к кулинарной книге по приготовлению пищи в микроволновой печи для получения дополнительной информации. Особенно в случае приготовления или разогревания пищи, содержащей алкоголь.

Перед разогреванием обязательно удаляйте крышку и соску!

АКСЕССУАРЫ

ОБЩИЕ ПОЛОЖЕНИЯ

На рынке присутствует ряд дополнительных принадлежностей. Перед покупкой убедитесь в том, что они пригодны для микроволновой печи.

Перед началом приготовления пищи убедитесь в том, что приобретенная вами посуда разрешена для использования в микроволновой печи и пропускает сквозь себя волны.

Установив посуду с продуктами питания в микроволновую печь, убедитесь в том, что она не входит в контакт со стенками печи.

Это особенно касается принадлежностей, выполненных из металла, либо отдельных металлических деталей.

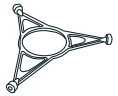
Если принадлежности, содержащие металл, входят в контакт со стенками печи во время ее работы, возможно искрообразование и повреждение печи.

Всегда проверяйте свободное вращение подставки перед запуском печи. При затрудненном вращении подставки замените емкость на меньшую или воспользуйтесь функцией остановки вращения подставки (см. Большие емкости).

Опора вращающейся подставки

Под вращающейся стеклянной подставкой должна находиться вращающаяся опора. Не размещайте никакие устройства на вращающуюся опору.

- Установите вращающуюся опору в камеру.



Стеклянная подставка

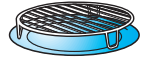
Используйте стеклянную подставку для всех режимов приготовления. Она собирает капли жидкости и частицы пищи, которые в противном случае могли бы прилипнуть и загрязнить камеру печи.

- Установите стеклянную подставку на поворотную опору.



РЕШЕТЧАТАЯ ПОДСТАВКА (Доступна только в некоторых моделях)

- Используйте решетчатую подставку при приготовлении пищи в различных режимах гриля.



ОБСЛУЖИВАНИЕ И ОЧИСТКА

Неспособность содержать печь в чистоте может привести к разрушению покрытия на поверхности, к значительному сокращению срока службы и возможности возникновения опасных ситуаций.

Не используйте губки с металлическим наполнителем, абразивные моющие средства, металлические сетки, шлифовальные шкурки и пр., которые могут повредить панель управления, внутренние и наружные поверхности. Используйте ткань с мягко действующим моющим средством, либо бумажное полотенце и средство для очистки стекла в аэрозольной упаковке. Нанесите средство для очистки стекла на бумажное полотенце.

Регулярно, особенно в случае, если возникает пролив жидкости, снимайте поворотную подставку, опору и протирайте основание камеры микроволновой печи.

Используйте мягкую влажную ткань с мягко действующим моющим средством для очистки внутренних поверхностей, внутреннюю и внешнюю сторону дверцы и проем дверцы.

Не используйте устройство для паровой обработки для очистки микроволновой печи.

Регулярно очищайте микроволновую печь и удаляйте остатки продуктов.

Очистка, как правило, является единственным необходимым средством обслуживания. Ее необходимо выполнять при отключенной микроволновой печи.

Не распыляйте жидкость на корпус печи.

Печь рассчитана на эксплуатацию с установленной подставкой.

Не включайте микроволновую печь, если поворотная подставка удалена, например, для очистки.

Не допускайте скопления грязи и остатков пищи вокруг дверцы. Для удаления плохо удаляемых отложений нагрейте чашку с водой в печи в течение 2–3 минут. Пар размягчит отложения.

Чашка воды с добавлением лимонного сока, установленная на поворотную подставку и нагреваемая в течение нескольких минут, может удалить неприятный запах из камеры.

Элементы гриля не требуют очистки, так как повышенный нагрев удаляет все следы, однако поверхность рядом с решеткой требует регулярной очистки. Выполняйте очистку мягкой влажной тканью, смоченной мягко действующим моющим средством.

Если гриль используется редко, необходимо не менее одного раза в месяц включить его на 10 минут, для того чтобы удалить остатки пищи и снизить риск возгорания.

АККУРАТНАЯ ОЧИСТКА:

Тарелку Crisp необходимо промыть в воде с мягко действующим моющим средством. Сильно загрязненные поверхности можно удалить жесткой тканью с мягко действующим моющим средством.

Перед очисткой дождитесь охлаждения тарелки Crisp.

Не погружайте в воду и не обливайте водой, если тарелка Crisp горячая. Резкое охлаждение может разрушить тарелку.

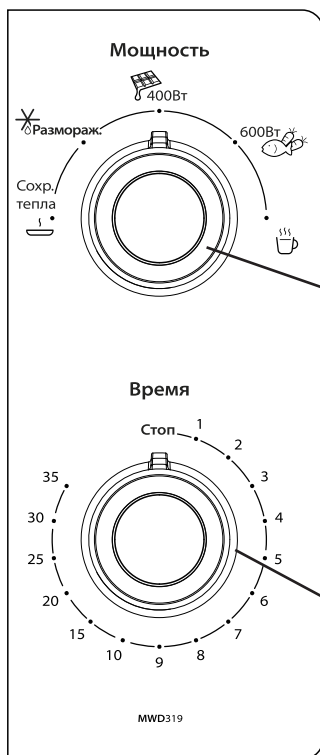
Не используйте проволочные сетки. Они могут поцарапать поверхность.

В ПОСУДОМОЕЧНОЙ МАШИНЕ МОЖНО МЫТЬ СЛЕДУЮЩЕЕ:

- Поворотная опора
- Проволочная сетка
- Стеклопанель подставка

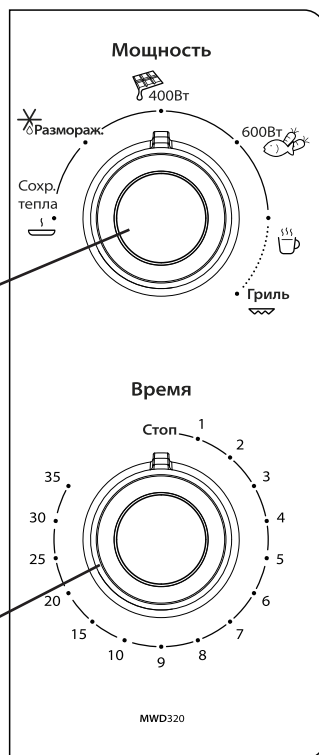
MWD319

MWD320



1 ВЫБЕРИТЕ УРОВЕНЬ МОЩНОСТИ поворотом ручки выбора режимов микроволновой печи.

2 ПОВЕРНИТЕ РЕГУЛИРОВОЧНУЮ РУЧКУ по часовой стрелке, чтобы задать нужное время приготовления. Печь начинает работать автоматически.



ПРИОСТАНОВКА ИЛИ ПРЕКРАЩЕНИЕ ПРИГОТОВЛЕНИЯ ПИЩИ

Приостановка приготовления пищи

Открыв дверцу, можно приостановить процесс приготовления пищи, чтобы

проверить, перевернуть или помешать приготавливаемое блюдо.



Если Вы не хотите продолжать приготовление пищи

Выньте продукты, поверните регулировочную ручку на ноль и закройте дверцу.

Продолжение приготовления пищи

Закройте дверцу. Процесс приготовления пищи возобновится с момента его приостановки.

ВЫБОР УРОВНЯ МОЩНОСТИ МИКРОВОЛН

Мощность	Рекомендуемое применение:
Макс. (700 Вт)	Подогрев напитков, воды, бульонов, кофе, чая и других продуктов с большим содержанием воды. Если в продукте содержатся яйца или сливки, выберите меньшую мощность.
600 Вт	Приготовление рыбы, мяса, овощей и т.п.
400 Вт	Приготовление продуктов, требующих повышенного внимания, например соусов с высоким содержанием белка, блюд из сыра и яиц, доведение до готовности блюд "в горшочке". Тушение мяса, растапливание сливочного масла.
Размораживание (160 Вт)	Размораживание. Размягчение сливочного масла, сыров.
Поддерживание в подогретом состоянии (90 Вт)	Размягчение мороженого.

ТАБЛИЦА ПРИГОТОВЛЕНИЯ ПРОДУКТОВ

Чем больше продуктов Вы хотите приготовить, тем больше времени это займет. Это означает, что для двойного количества продуктов требуется в два раза больше времени.

Чем ниже начальная температура продукта, тем больше времени требуется для его приготовления. Продукты, имеющие комнатную температуру, готовятся быстрее, чем продукты, вынутые из холодильника.

Для одновременного равномерного приготовления нескольких единиц одного и того же продукта, например, картофеля в мундире, расположите их по кругу.

Некоторые продукты, например, картофель, яблоки, яичные желтки, покрыты кожурой или пленкой. Такие продукты следует прокалывать вилкой или палочкой для коктейлей, чтобы снизить давление и предупредить разрыв оболочки.

Более мелкие куски готовятся быстрее, чем большие, а куски правильной формы готовятся более равномерно, чем куски неправильной формы.

Помешивание и переворачивание продукта применяется как при традиционном способе приготовления, так и во время приготовления пищи в микроволновой печи. Это позволяет быстро перераспределить тепло в центр приготавливаемого блюда и избежать перегрева продукта по краям.

Во время приготовления продуктов неправильной формы или неоднородных по толщине положите более тонкую их часть в центр тарелки, где она будет нагреваться в последнюю очередь.

Продукты с высоким содержанием жира и сахара готовятся быстрее продуктов, содержащих много воды. В процессе приготовления жир и сахар достигают более высоких температур, чем вода.

После приготовления блюда в печи следует всегда дать ему постоять (выдержать его) в течение некоторого времени. Это всегда улучшает результат готовки, поскольку в это время происходит равномерное распределение температуры по объему продукта.



КАТЕГОРИЯ ПРОДУКТА	КОЛИЧЕСТВО	УРОВЕНЬ МОЩНОСТИ	ВРЕМЯ	ВРЕМЯ, В ТЕЧЕНИЕ КОТОРОГО ПРОДУКТ ДОЛЖЕН ПОСТОЯТЬ	РЕКОМЕНДАЦИИ
Курица (целиком)	1000 г	Макс. (700 Вт)	18 - 20 мин.	5 - 10 мин.	Переверните курицу по истечении половины времени приготовления. По окончании приготовления убедитесь в том, что мясной сок стал бесцветным.
Курица (филе или кусочки)	500 г		8 - 10 мин.	5 мин.	По окончании приготовления убедитесь в том, что мясной сок стал бесцветным.
Бекон	150 г		3 - 4 мин.	1 - 2 мин.	Уложите бекон в 2 или 3 слоя на тарелку, покрытую специальной кулинарной бумагой, и накройте сверху такой же бумагой.
Овощи (свежие)	300 г		3 - 4 мин.	1 - 2 мин.	Готовьте, предварительно накрыв; добавьте 2 столовые ложки соли.
Овощи (замороженные)	250 - 400 г		3 - 4 мин. 5 - 6 мин.	1 - 2 мин.	Готовьте, предварительно накрыв
Картофель в мундире	1 шт. 4 шт.	600 Вт	4 - 6 мин. 12 - 15 мин.	2 мин. 5 мин.	Проткните вилкой. (1 шт. = 250 г). Переверните по истечении половины времени приготовления.
Мясо (формованный фарш)	600 - 700 г		12 - 14 мин.	5 мин.	
Рыба (целиком)	600 г		8 - 9 мин.	4 - 5 мин.	Надрежьте кожу и готовьте, предварительно накрыв.
Рыба (стейки или филе)	400 г		5 - 6 мин.	2 - 3 мин.	Уложите так, чтобы более тонкие части оказались в центре тарелки. Готовьте, предварительно накрыв.

ТАБЛИЦА ПОВТОРНОГО РАЗОГРЕВА ПРОДУКТОВ

КАК И В СЛУЧАЕ ПРИМЕНЕНИЯ ТРАДИЦИОННЫХ МЕТОДОВ ПРИГОТОВЛЕНИЯ, повторно разогреваемые в микроволновой печи продукты должны быть доведены до высокой температуры.

ОПТИМАЛЬНЫЕ РЕЗУЛЬТАТЫ ДОСТИГАЮТСЯ в том случае, если продукты размещаются таким образом, чтобы их более толстая часть находилась на краю тарелки, а более тонкая - в ее центре.

Положите тонкие ломти мяса друг на друга или переплетите их вместе. Более толстые куски, типа мясной вырезки или колбасы, кладите близко друг к другу.



При повторном разогреве тушеных блюд или соусов для равномерного распределения тепла их необходимо помешать.

Накрывание продукта помогает удерживать влагу, уменьшает разбрызгивание и снижает время повторного разогрева.

При разогреве порций замороженных продуктов следуйте инструкциям изготовителя, приведенным на упаковке.

Блюда, которые нельзя помешивать, например, запеканки, следует разогревать, установив уровень мощности на 500 Вт.

Дав блюду выстояться несколько минут, Вы обеспечите равномерное распределение температуры по всему его объему.

КАТЕГОРИЯ ПРОДУКТА	КОЛИЧЕСТВО	УРОВЕНЬ МОЩНОСТИ	ВРЕМЯ	ВРЕМЯ, В ТЕЧЕНИЕ КОТОРОГО ПРОДУКТ ДОЛЖЕН ПОСТОЯТЬ	РЕКОМЕНДАЦИИ
Порционное блюдо	300 г 450 г	Макс. (700 Вт)	3 - 5 мин. 4 - 5 мин.	1 - 2 мин.	НАКРОЙТЕ ТАРЕЛКУ
Рис	2 дл 6 дл		1 - 2 мин. 3 - 4 мин.	1 мин. 2 мин.	НАКРОЙТЕ ТАРЕЛКУ
Мясные фрикадельки	250 г		2 мин.	1 - 2 мин.	РАЗОГРЕВАЙТЕ НЕ НАКРЫВАЯ
Напиток	2 дл		1 - 2,5 мин.	1 мин.	Во избежание перегрева вставьте в чашку металлическую ложку.
Суп (светлый)	2,5 дл		2 - 2,5 мин.	1 мин.	РАЗОГРЕВАЙТЕ в открытом виде в тарелке или супнице.
Супы или соусы на молоке	2,5 дл		2,5 - 3 мин.	1 мин.	Не заполняйте емкость более, чем на 3/4. Один раз перемешайте во время подогрева.
Хот-доги	1 шт. 2 шт.		600 Вт	0,5 - 1 мин. 1 - 1,5 мин.	1 мин.
Лазанья	500 г	5 - 6 мин.		2 - 3 мин.	

ТАБЛИЦА ДЛЯ РАЗМОРАЖИВАНИЯ ПРОДУКТОВ

ЗАМОРОЖЕННЫЕ ПРОДУКТЫ в ПЛАСТИКОВЫХ ПАКЕТАХ, пластиковой пленке или картонных коробках можно закладывать непосредственно в печь, если в упаковке не содержится никаких металлических компонентов (например, проволочных завязок).

Форма упаковки влияет на время размораживания. Плоские пакеты размораживаются быстрее, чем глубокие упаковки.

Когда продукт начнет размораживаться, отделите куски друг от друга. Отдельные куски размораживаются легче.

Закройте отдельные участки продукта маленькими листками алюминиевой фольги, если они начинают нагреваться (например, кончики куриных ножек или крылышек).

Крупные куски мяса необходимо перевернуть по истечении половины времени размораживания.



Вареные, тушеные блюда и мясные соусы оттаивают быстрее, если в процессе размораживания их помешивать.

При размораживании рекомендуем оставить продукт слегка недооттаявшим и для завершения процесса дать ему постоять при комнатной температуре.

Такое выдерживание продуктов после размораживания всегда улучшает результат их кулинарного приготовления, поскольку в это время происходит равномерное распределение температуры по всему объему продукта.

КАТЕГОРИЯ ПРОДУКТА	КОЛИЧЕСТВО	УРОВЕНЬ МОЩНОСТИ	ВРЕМЯ	ВРЕМЯ, В ТЕЧЕНИЕ КОТОРОГО ПРОДУКТ ДОЛЖЕН ПОСТОЯТЬ	РЕКОМЕНДАЦИИ
ЖАРКОЕ	800 - 1000 г	Размораживание	20 - 22 мин.	10 - 15 мин.	Переверните по истечении половины времени размораживания.
Рубленое мясо	500 г		8 - 10 мин.	5 мин.	Переверните по истечении половины времени размораживания. Отделите от уже оттаявших частей.
Отбивные, котлеты, стейки	500 г		7 - 9 мин.	5 - 10 мин.	Переверните по истечении половины времени размораживания.
Курица (целиком)	1200 г		25 мин.	10 - 15 мин.	Переверните по истечении половины времени размораживания.
Курица (филе или кусочки)	500 г		7 - 9 мин.	5 - 10 мин.	Переверните / разделите по истечении половины времени размораживания. Оберните крылышки и ножки листками фольги по избежание перегрева.
Рыба (целиком)	600 г		8 - 10 мин.	5 - 10 мин.	Переверните по истечении половины времени размораживания и накройте хвост фольгой во избежание перегрева.
Рыба (стейки или филе)	400 г		6 - 7 мин.	5 мин.	Переверните по истечении половины времени размораживания. Отделите от уже оттаявших частей.
Буханка хлеба	500 г		4 - 6 мин.	5 мин.	Переверните по истечении половины времени размораживания.
Булочки	4 шт. (150 - 200 г)		1,5 - 2 мин.	2 - 3 мин.	Уложите по кругу.
Фрукты и ягоды	200 г		2 - 3 мин.	2 - 3 мин.	Отделите друг от друга во время размораживания.


ТАБЛИЦА ДЛЯ ПРИГОТОВЛЕНИЯ ГРИЛЕЙ*

Режим гриля превосходно подходит для подрумянивания продуктов после приготовления в микроволновом режиме. **Решетчатую подставку** можно использовать для быстрого подрумянивания продуктов путем помещения их поближе к нагревательному элементу гриля.

Тонкие пищевые продукты, например, тосты или сосиски, следует готовить только в микроволновом режиме, поместив на решетчатую подставку.

Более толстые продукты, например, gratinированные продукты и курицу, следует готовить сначала в микроволновом режиме, а затем подрумянивать их сверху с помощью гриля.

Можно поместить посуду или gratinированные продукты непосредственно на стеклянный поворотный столик.

 **ПРЕЖДЕ ЧЕМ КОМБИНИРОВАТЬ** режимы гриля и микроволн, удостоверьтесь, что все используемые Вами принадлежности являются жаропрочными, допускают применение их в печи и прозрачны для микроволн.

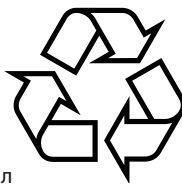
Во время приготовления продуктов на гриле не пользуйтесь пластмассовыми принадлежностями. Они расплавятся. Также недопустимо применение деревянных и бумажных принадлежностей.

КАТЕГОРИЯ ПРОДУКТА	КОЛИЧЕСТВО	ЗАДАННЫЙ ПАРАМЕТР	ПРИМЕРНОЕ	РЕКОМЕНДАЦИИ
Гренки с сыром	3 шт.	Гриль	9 - 11 мин.	ПОМЕСТИТЕ НА РЕШЕТЧАТУЮ ПОДСТАВКУ
Картофельное пюре	2 порции		12 - 14 мин.	ПОМЕСТИТЕ ТАРЕЛКУ НА РЕШЕТЧАТУЮ ПОДСТАВКУ.
Сисиски (100 г / шт)	2 - 3 шт.		20 - 22 мин.	ПОМЕСТИТЕ НА РЕШЕТЧАТУЮ ПОДСТАВКУ. ПО ИСТЕЧЕНИИ ПОЛОВИНЫ ВРЕМЕНИ ПЕРЕВЕРНИТЕ.
Хот-доги (40 - 50г / шт)	4 шт.		18 - 20 мин.	ПОМЕСТИТЕ НА РЕШЕТЧАТУЮ ПОДСТАВКУ. ПО ИСТЕЧЕНИИ ПОЛОВИНЫ ВРЕМЕНИ ПЕРЕВЕРНИТЕ.
Картофельная запеканка	4 порции	Макс. (700 Вт) ВТЗАТЕМ ГРИЛЬ	18 - 20 мин. 10-12 мин.	УСТАНОВИТЕ ПОСУДУ НА ПОВОРОТНЫЙ СТОЛИК.
Лазанья (замороженная)	400 г	600 Вт	16 - 18 мин. 9-11 мин.	УСТАНОВИТЕ ПОСУДУ НА ПОВОРОТНЫЙ СТОЛИК.
Рыбная запеканка (замороженная)	600 г	ВТЗАТЕМ ГРИЛЬ	15 - 18 мин. 10 - 12 мин.	УСТАНОВИТЕ ПОСУДУ НА ПОВОРОТНЫЙ СТОЛИК.

Примечание: *Доступна только в некоторых моделях

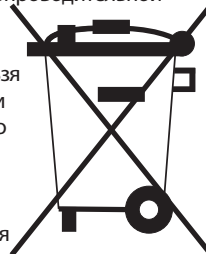
СОВЕТЫ ПО ЗАЩИТЕ ОКРУЖАЮЩЕЙ СРЕДЫ

Упаковочная коробка может быть подвергнута полной вторичной переработке, о чем свидетельствует соответствующий символ. Придерживайтесь действующих местных правил по переработке отходов. Храните потенциально опасные упаковочные материалы (пластиковые пакеты, полистирол и т.п.) в недоступных для детей местах.



Данное изделие промаркировано в соответствии с Европейской директивой 2002/96/ЕС по утилизации электрического и электронного оборудования (WEEE). Обеспечив правильную утилизацию данного изделия, вы поможете предотвратить потенциальные негативные последствия для окружающей среды и здоровья человека, которые могли бы иметь место в противном случае.

Символ на изделии или на сопроводительной документации указывает на то, что при утилизации данного изделия с ним нельзя обращаться как с обычными бытовыми отходами. Вместо этого его следует сдать в соответствующий пункт приема электрического и электронного оборудования для последующей вторичной переработки.



Сдача в утиль должна производиться в соответствии с местными правилами по утилизации отходов.

За более подробной информацией о правилах обращения с такими изделиями, об их утилизации и переработке обращайтесь в местные органы власти, в службу по утилизации отходов или в магазин, в котором вы приобрели данное изделие.

Прежде чем избавиться от прибора, срежьте шнур питания, чтобы он не мог быть подключен к сети.

ТЕХНИЧЕСКИЕ ХАРАКТЕРИСТИКИ

MWD319

Напряжение питания	230-240 V/50 Hz
Номинальная потребляемая мощность	1100 W
Выходная мощность микроволнового излучения	700 W
Внешние размеры (В x Ш x Г)	285 x 456 x 349
Внутренние размеры (ВxШxГ)	196 x 292 x 295

MWD320

Напряжение питания	230-240 V/50 Hz
Номинальная потребляемая мощность	1100 W
Выходная мощность микроволнового излучения	700 W
Гриль	800 W
Внешние размеры (В x Ш x Г)	285 x 456 x 349
Внутренние размеры (ВxШxГ)	196 x 292 x 295

ПРИМЕЧАНИЯ

Изготовитель постоянно ведет работы по улучшению изделия и оставляет за собой право вносить изменения без предварительного уведомления.

Срок службы изделия 5 лет.

Дата производства указана на этикетках в формате: неделя года (2 цифры)/ год (2 или 4 цифры)

В СООТВЕТСТВИИ С НОРМАМИ МЭК 60705.

Международная Электротехническая Комиссия разработала стандарт для сравнительной проверки нагревательной способности различных микроволновых печей. Для этой печи мы рекомендуем следующее:

ТЕСТ	КОЛИЧЕСТВО	ПРИМЕРНОЕ ВРЕМЯ	УРОВЕНЬ МОЩНОСТИ	ЕМКОСТЬ
12.3.1	750 г	13 min.	700 Вт	ПИРЕКС 3.220
12.3.2	475 г	6 ½ min.	700 Вт	ПИРЕКС 3.827
12.3.3	900 г	18 min.	700 Вт	ПИРЕКС 3.838
12.3.4*	1100 г	30 min.	КОМБИ (700 Вт+РИЛЬ)	ПИРЕКС 3.827
13.3	500 г	15 min.	РАЗМОРАЖИВАНИЕ	НА ВРАЩАЮЩЕМСЯ СТОЛИКЕ

Примечание: *Доступна только в некоторых моделях

КЛАССА ЗАЩИТЫ I (CLASS PROTECTION I EQUIPMENT)

Адрес экспортера: Виерлпул Юроп с.р.л. - Виале Гвидо Борги, 27 - 21025б Комерио (Варезе) ИТАЛИЯ

Адрес импортера:

Для России и стран Таможенного союза: ООО «Виерлпул Си-Ай-Эс»

117105, г. Москва, Варшавское шоссе, дом 9, стр.1Б, 3 эт. Телефон горячей линии в РФ: 8-800-100-57-31

Адрес завода: Гуангдонг Виерлпул Электрикал Эплайансис Компании Лимитид; Но.2, Гонг йе Роуд, Бейджийао, Шунде, Фошан, Гуангдонг, КНР

Сделано в Китае

ІНСТАЛЯЦІЯ

-ПЕРЕД ПІДКЛЮЧЕННЯМ

Розташуйте пічку подальше від інших джерел тепла. Для достатньої вентиляції слід залишити щонайменше 30 см вільного простору над пічкою.

Мікрохвильову пічку неможливо вбудувати в сервант. Ця пічка не призначена для розміщення або експлуатації на робочій поверхні, яка знаходиться на висоті нижче 850 мм над підлогою.

Переконайтеся, що напруга, зазначена на табличці, відповідає напрузі у вашій домашній мережі.

Не знімайте захисні пластини входу мікрохвиль, розташовані збоку вершини пічки. Вони не дають жиру і часточкам їжі потрапити до каналів входу мікрохвиль.

Розташуйте пічку на стійкій рівній поверхні, яка може витримати вагу пічки та посуду з їжею, який ви поставите до пічки. Обережно поводьтеся з пічкою.

Переконайтеся, що під, над пічкою та довкола неї є вільний простір, щоб повітря могло вільно циркулювати.

Переконайтеся, що пристрій не пошкоджений. Перевірте, що дверцята пічки щільно закриваються, і внутрішня ізоляція дверцят не пошкоджена. Вийміть все з пічки і почистіть внутрішню поверхню зволоженою м'якою ганчіркою.

Не користуйтеся цим пристроєм, якщо у нього пошкоджений шнур живлення або штепсельна виделка, він неправильно працює, був пошкоджений або падав. Не занурюйте у воду шнур живлення або штепсельну виделку. Тримайте шнур подальше від гарячих поверхонь. У протилежному випадку може статися удар струмом, пожежа тощо.

Не користуйтеся подовжувачем:

Якщо шнур живлення надто короткий, зверніться до кваліфікованого електрика щодо встановлення розетки поруч із пристроєм.

УВАГА: Неправильне користування виделкою із заземленням може призвести до удару електрострумом. Порадьтеся з кваліфікованим електриком, якщо ви не до кінця розумієте інструкції щодо заземлення, або якщо ви сумніваєтеся, чи правильно заземлена мікрохвильова пічка.

-ПІСЛЯ ПІДКЛЮЧЕННЯ

Пічкою можна користуватися лише коли дверцята щільно закриті.

Якщо пічка розташована близько до телевізора, радіо або антени, може траплятися інтерференція з

радіосигналом або поганий прийом телесигналу.

Заземлення пристрою є обов'язковим. Виробник не несе відповідальності за травми осіб, тварин або пошкодження предметів через недотримання цієї умови.

Виробники не несуть відповідальності за будь-які проблеми через недотримання користувачем цих інструкцій.

Символ

Будь-який з елементів упаковки не призначений для контакту з їжею.



ВАЖЛИВІ ПРАВИЛА БЕЗПЕКИ

УВАЖНО ПРОЧИТАЙТЕ І ЗБЕРЕЖІТЬ ДЛЯ ПОДАЛЬШОГО КОРИСТУВАННЯ

Якщо загорівся матеріал всередині/зовні пічки, або з неї йде дим, лишіть дверцята зачиненими і вимкніть пічку. Вийміть з розетки шнур живлення або вимкніть живлення запобіжником або переривачем струму на електрощитку.

Не лишайте пічку без нагляду, особливо якщо в процесі приготування використовуються папір, пластик або інші займисті матеріали. Використовуваний під час нагрівання продуктів папір може обвуглитися або загорітися, а деякі пластики - розплавитися.

УВАГА: Під час роботи пристрій і його доступні частини розігріваються до гарячого. Слід бути обережними, щоб не торкнутися нагрівальних елементів всередині пічки.

Не допускайте до пічки дітей молодше 8 років, крім випадків, коли постійно наглядаєте за ними.

Мікрохвильова пічка призначена для нагріву їжі та напоїв. Висушування продуктів або одягу і нагрівання компресів, капців, губок, ганчірок тощо може спричинити травми, займання або пожежу.

Пристроєм можуть користуватися діти старше 8 років і особи з обмеженими фізичними, сенсорними або розумовими здатностями або браком досвіду і знань, якщо за ними наглядають або дають вказівки щодо безпечного користування пристроєм, і вони розуміють ризики, пов'язані з користуванням пічкою. Чистити пічку і здійснювати догляд діти можуть лише після досягнення 8-річного віку і за умови, що дорослі за ними наглядають.

Слід стежити, щоб діти не гралися з пристроєм. Бережіть пристрій і його шнур подалі від дітей молодше 8 років.

УВАГА: Не користуйтеся мікрохвильовою пічкою для нагрівання продуктів у вакуумних пакетах. Тиск всередині збільшується, що загрожує вибухом або пошкодженням під час відкриття.

УВАГА: Ізоляцію дверцят і ділянки довкола слід регулярно перевіряти на предмет ушкоджень. Якщо ці ділянки пошкоджені, пристроєм неможна користуватися, доки його не полагодить кваліфікований майстер.

Не користуйтеся мікрохвильовою пічкою для приготування або розігріву цілих яєць у шкаралупі або без: вони можуть вибухнути навіть коли закінчиться нагрівання мікрохвилями.

ВАЖЛИВІ ПРАВИЛА БЕЗПЕКИ

Цей пристрій не призначений для того, щоб ним керували за допомогою зовнішнього таймера або окремої системи дистанційного керування.

Не лишайте пічку без нагляду, якщо застосовуєте багато жиру або олії: вони можуть перегрітися і загорітися!

Не нагрівайте і не використовуйте займісті матеріали всередині пічки або поруч із нею. Гази можуть створити загрозу пожежі або вибуху.

Не користуйтеся мікрохвильовою пічкою, щоб сушити тканину, папір, спеції, трави, деревину, квіти або інші горючі матеріали. Може трапитися пожежа.

Не застосовуйте корозивні хімічні речовини або пару в цьому пристрої. Цей тип пічки створений спеціально для розігріву або приготування продуктів. Він не призначений для промислового або лабораторного застосування.

Не вішайте і не розташовуйте важкі предмети на двері: це може пошкодити отвір пічки та петлі дверця. Неможна нічого вішати на ручку дверця.

УСУНЕННЯ НЕСПРАВНОСТЕЙ

Якщо пічка не працює, не звертайтеся до служби підтримки, поки не перевірите наступне:

- Скляна таріль та підставка тарелі знаходяться на місці.
- Штепсельна виделка правильно вставлена до стінної розетки.
- Дверцята правильно закриті.
- Перевірте запобіжники і переконайтеся, що в мережі є струм.
- Переконайтеся, що пічка добре вентилюється.
- Почекайте 10 хвилин, а потім знову спробуйте користуватися пічкою.
- Відкрийте і закрийте дверцята, перш ніж повторити спробу.

Так можна уникнути непотрібних дзвінків, за які стягуються кошти.

Коли ви дзвоните у службу підтримки, надайте серійний номер і номер типу пічки (див. ярлик Служб). Дізнайтеся більше з гарантійного буклета.

Якщо необхідно замінити шнур живлення, його слід замінювати оригінальним шнуром, який доступний через нашу службу підтримки. Шнур живлення може замінювати лише кваліфікований майстер.

УВАГА: Цю послугу може надавати лише кваліфікований майстер. Іншим особам, крім кваліфікованого майстра, небезпечно виконувати будь-яке обслуговування або ремонт, які потребують зняття будь-яких покриттів, що захищають від енергії мікрохвиль.

Не знімайте жодних покриттів.

ЗАСТЕРЕЖЕННЯ

- ЗАГАЛЬНЕ

Цей пристрій створений лише для домашнього вжитку!

Пристроєм неможна користуватися без продуктів у пічці, коли застосовуються мікрохвилі. Так можна пошкодити пристрій.

Вентиляційні отвори на пічці неможна закривати. Блокування отворів входу і виходу повітря може пошкодити пічку і зіпсувати страви, що готуються.

Навчаючись працювати з пічкою, поставте всередину склянку з водою. Вода вбере енергію мікрохвиль, і пічка не пошкодиться.

Не зберігайте і не застосовуйте пристрій просто неба.

Не користуйтеся виробом поруч із кухонною мийкою, у вологому підвалі, поруч із басейном тощо.

Не зберігайте речі всередині пічки.

Знімайте дротинки з паперових або пластикових пакетів, перш ніж покласти їх у пічку.

Не користуйтеся мікрохвильовою пічкою для приготування страв у фрітюрі: температуру олії неможливо контролювати.

Торкаючись контейнерів, частин пічки і сковороди після приготування, користуйтеся кухонними прихватками або рукавичками, щоб запобігти опікам.

- РІДИНИ

наприклад: напої або вода. Рідина може нагрітися до окропу без утворення бульбашок. Через це гаряча рідина може несподівано перекипіти.

Щоб запобігти цьому, слід робити наступне:

1. Уникайте посуду з прямими стінками і вузькими горлечками.
2. Розмішайте рідину, перш ніж поставити посуд у пічку, і лишть у ньому чайну ложку.
3. Після нагрівання дайте рідині трохи постояти, обережно знову розмішайте, а потім вийміть посуд з пічки.

- ОБЕРЕЖНО

Після нагрівання дитячого харчування або рідин у дитячій пляшечці або баночці дитячого харчування, завжди розмішуйте харчування і перевіряйте його температуру, перш ніж годувати ним дитину. Так температура рівномірно розподілиться, і можна уникнути ризику опіків.

Подробиці завжди дізнавайтеся з книги рецептів до мікрохвильової пічки. Особливо, якщо готуєте або

нагріваєте продукти, що містять алкоголь.

Перед нагріванням завжди знімайте кришки і соски!

АКСЕСУАРИ

ЗАГАЛЬНЕ

Виробники пропонують багато аксесуарів. Перш ніж купувати їх, переконайтеся, що аксесуари підходять для користування з мікрохвилями.

Перед приготуванням переконайтеся, що кухонне начиння безпечно для використання у пічці та пропускає мікрохвилі.

Ставлячи продукти й аксесуари в мікрохвильову пічку, переконайтеся, що вони не контактують із внутрішньою поверхнею пічки.

Це особливо важливо для аксесуарів з металу або з металевими частинами.

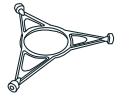
Якщо аксесуари з металом контактують з внутрішньою поверхнею пічки під час роботи пічки, можуть з'явитися іскри, а пічка може бути пошкоджена.

Перш ніж запустити пічку, завжди перевіряйте, що таріль може вільно обертатися. Якщо таріль не може вільно обертатися, слід користуватися меншим посудом або зупинити функцію тарелі (див. Великий посуд).

Підставка тарелі

Користуйтеся підставкою тарелі під скляною таріллю. Ніколи не кладіть інше приладдя на підставку тарелі.

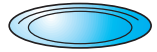
- Правильно розташуйте підставку тарелі в пічці.



Скляна таріль

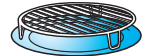
Користуйтеся скляною таріллю для всіх методів приготування. Вона збирає соки, що витікають, і часточки продуктів, які інакше забруднили і засмітили б середину пічки.

- Розташуйте скляну таріль на підставці тарелі.



ДРОТЯНІ ГРАТКИ(входить в комплект лише окремих моделей)

- Користуйтеся дротяними ґратками з функцією грилю.



ДОГЛЯД І ЧИЩЕННЯ

Недотримання чистоти пічки може призвести до псування поверхонь, а це скоротить строк служби пічки і може створити небезпечну ситуацію. Не користуйтеся металевими мочалками, абразивним засобами для чищення, жорсткими ганчірками тощо, що можуть пошкодити контрольну панель, а також зовнішні та внутрішні поверхні пічки. Користуйтеся ганчіркою з ніжним розчинником або паперовим рушником, зрошеним засобом для скла. Поблизайте засіб для чищення скла на паперовий рушник.

Регулярно, особливо, якщо продукти проливалися, виймайте скляну таріль, її підставку і витирайте начисто дно пічки.

Користуйтеся м'якою зволоженою м'яким розчинником ганчіркою, щоб очистити внутрішні поверхні, дверцята спереду і ззаду і отвір дверцят.

Не користуйтеся пристроями чищення парюю для очищення мікрохвильової пічки.

Пічку слід регулярно чистити і виймати з неї будь-які рештки їжі.

Чищення звичайно є єдиним необхідним способом догляду. Це слід робити, коли мікрохвильова пічка відключена.

Не бризкайте прямо на пічку.

Пічка створена для роботи зі скляною таріллю на своєму місці.

Не включайте мікрохвильову пічку, коли скляну таріль вийнято для чищення.

Не дозволяйте жиру або часточкам продуктів накопичуватися довкола дверцят. Щоб видалити сильне забруднення, протягом 2-3 хвилин кип'ятіть у пічці склянку води. Пара розм'якшить плями.

Якщо додати трохи лимонного соку до склянки води, поставити її на скляну таріль і кип'ятити протягом кількох хвилин, можна позбутися запахів у пічці.

Елемент грилю не потребує чищення, адже сильний жар спалює будь-які бризки, проте стеля за грилем потребує регулярного чищення. Це завжди слід робити м'якою вологою ганчіркою з м'яким розчинником.

Якщо грилем користуються нерегулярно, щомісяця його слід прожарювати протягом 10 хвилин, щоб спалити бризки продуктів і зменшити ризик виникнення пожежі.

ОБЕРЕЖНЕ ЧИЩЕННЯ:

Таріль для хрусткого слід мити водою з м'яким розчинником. Сильно забруднені місця можна чистити ганчіркою для чищення і м'яким засобом для чищення.

Завжди давайте тарелі для хрусткого охолонути перед чищенням.

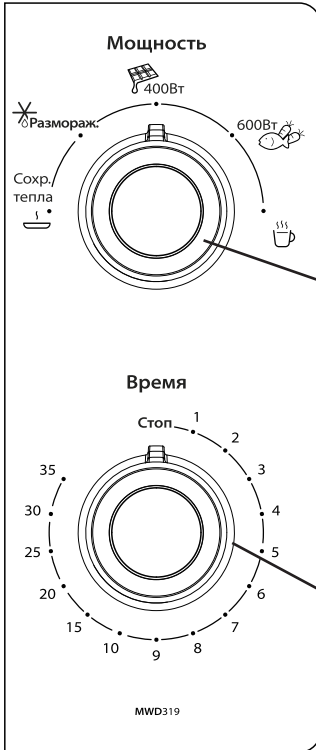
Не занурюйте у воду і не споліскуйте таріль для хрусткого, поки вона гаряча. Швидке охолодження може пошкодити її.

Не користуйтеся мочалками з металевого дроту. Вони дряпають поверхню.

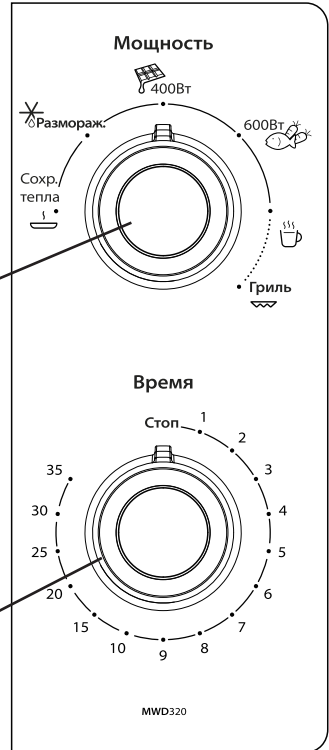
БЕЗПЕЧНО ДЛЯ ПОСУДОМИЙНОЇ МАШИНИ:

- Підставка тарелі
- Дротяна сітка
- Скляна таріль

MWD319



MWD320



1 ВИБЕРІТЬ ПОТУЖ-
НІСТЬ І ФУНКЦІЮ,
ОБЕРТАЮЧИ БАГА-
ТОФУНКЦІОНАЛЬ-
НУ РУЧКУ.

2 ОБЕРНІТЬ РУЧКУ ЗА ГО-
ДИННИКОВОЮ СТІЛ-
КОЮ, ЩОБ ВСТАНО-
ВИТИ ПОТРІБНИЙ ЧАС
ПРИГОТУВАННЯ. ПІЧ-
КА АВТОМАТИЧНО
РОЗПОЧНЕ РОБОТУ.

ПОСТАВИТИ НА ПАУЗУ АБО ЗУПИНИТИ ПРИГОТУВАННЯ

Щоб поставити на паузу приготування

Можна зробити паузу в приготуванні, щоб перевірити, перегорнути або розмішати продукти, відкривши дверцята.



Якщо Ви не бажаєте продовжувати приготування

Вийміть продукти, поверніть ручку на відмітку "нуль" і ЗАКРИЙТЕ ДВЕРЦЯТА.

Щоб продовжити приготування

Закрийте дверцята. Приготування продовжиться з того моменту, коли зупинилося.

ВИБІР ПОТУЖНОСТІ МІКРОХВИЛЬ

Потужність	РЕКОМЕНДОВАНЕ ЗАСТОСУВАННЯ:
МАКС. (700 Вт)	Розігрів напоїв, води, рідких супів, кави, чаю та інших продуктів із високим вмістом води. Якщо страва містить яйця або вершки, виберіть нижчу потужність.
600 Вт	Приготування риби, м'яса, овочів тощо.
400 Вт	Ретельніше приготування, напр., соусів із високим вмістом білку, страв з сиру та яєць і для завершення приготування жульєнів. Приготування тушкованих страв; розтопити вершкове масло.
Розморожування	Розморожування. Розм'якшення вершкового масла, сирів.
Підігрівання	Розм'якшення морозива.

ЧАС ПРИГОТУВАННЯ

Чим більше продуктів Ви бажаєте приготувати, тим довше триватиме приготування. Звичайно подвоєний обсяг продуктів вимагає збільшення часу приготування майже вдвічі.

Чим менша температура продуктів на початку приготування, тим довше вони готуватимуться. Продукти кімнатної температури готуються швидше за ті, що виїняті просто з морозилки.

Якщо Ви готуєте декілька порцій однієї страви, напр., картоплю в мундірі, розкладіть їх на круглих ґратках, щоб вони рівномірно готувалися.

Деякі продукти вкриті шкаралупою або шкіркою: картопля, яблука, жовтки яєць. Ці продукти слід проколоти виделкою або шпажкою для коктейлю, щоб зменшити тиск і запобігти вибуху.

Менші шматочки продуктів готуються швидше за більші, а шматки простої правильної форми готуються рівномірніше за нерівні шматки складної форми.

Як і в звичайній кулінарії, під час приготування в мікрохвильовій пічці продукт слід перемішувати і перегортати, щоб швидко розповсюдити тепло в середину страви і запобігти підгоряння страви з боків.



Готуючи продукти нерівної товщини або форми, розташуйте тонші частини продуктів ближче до центру посуду, де вони нагріватимуться в останню чергу.

Продукти з високим вмістом жиру або цукру готуватимуться швидше за насичені водою продукти. Жир і цукор досягнуть вищої температури, ніж вода.

Завжди дайте продуктам постояти деякий час після приготування. Цей час завжди покращує результат, оскільки температура рівномірно розподіляється всередині продукту.

ТИП ПРОДУКТІВ	КІЛЬКІСТЬ	ПОТУЖНІСТЬ	ЧАС	ЧАС ОЧИКУВАННЯ	ПІДКАЗКИ
Курча (ціле)	1000 г	700 Вт	18 - 20 хв.	5 - 10 хв.	ПЕРЕГОРНІТЬ КУРЧА на середині приготування. Коли приготування закінчилося, сік з м'яса мусить бути прозорим.
Курча (філе або шматочки)	500 г		8 - 10 хв.	5 хв.	Коли приготування закінчилося, сік з м'яса мусить бути прозорим.
Бекон	150 г		3 - 4 хв.	1 - 2 хв.	Покладіть на тарілу під продукт паперовий рушник у 2-3 шари і накрийте продукт паперовим рушником.
Овочі (свіжі)	300 г		3 - 4 хв.	1 - 2 хв.	ГОТУВАТИ НАКРИТИМИ і додати 2 столових ложки солі.
Овочі (заморожені)	250 - 400 г		3 - 4 хв. 5 - 6 хв.	1 - 2 хв.	ГОТУВАТИ НАКРИТИМ
КАРТОПЛЯ в мундірі	1 шт. 4 шт.		4 - 6 хв. 12 - 15 хв.	2 хв. 5 хв.	Проколіть виделкою. (1 шт. = 250 г). Перегорніть на середині приготування.
М'ясо (цілий шматок)	600 - 700 г	600 Вт	12 - 14 хв.	5 хв.	
РИБА (ціла)	600 г		8 - 9 хв.	4 - 5 хв.	Зробіть неглибокі надрізи на шкірі і готуйте накритою.
РИБА (стейки або філе)	400 г		5 - 6 хв.	2 - 3 хв.	Покладіть менші шматки ближче до центру тарелі. Готувати накритим.

РОЗІГРІВ

Як і в традиційній кулінарії, їжа, нагріта в мікрохвильовій пічці, мусить стати гарячою.

Найкращих результатів можна досягти, якщо щільніші частини страви знаходяться ближче до країв миски, а рідші - ближче до її центру.

Шматки м'яса кладіть один на інший прямо або навхрест. Товщі шматки м'яса, такі як котлети, м'ясний "заєць" або ковбаски, слід класти близько один до одного.

Розігріваючи печеню або соуси краще перемішати їх один раз, щоб рівномірно розподілити тепло.

Якщо накрити продукти, це допоможе волозі лишатися всередині продуктів, зменшить кількість бризок і скоротить час розігріву.

Розігріваючи порції заморожених продуктів, дотримуйтеся вказівок виробника на упаковці.

Продукти, які неможливо перемішати, такі як страви у паніровці, краще розігрівати на потужності 500 Вт.

Деякі хвилини очікування після розігрівання дадуть температурі рівномірно розподілитися у продукті.



ТИП ПРОДУКТІВ	КІЛЬКІСТЬ	ПОТУЖНІСТЬ	ЧАС	ЧАС ОЧІКУВАННЯ	ПІДКАЗКИ
Кулінарія у посуді	300 г 450 г	700 Вт	3 - 5 хв. 4 - 5 хв.	1 - 2 хв.	НАКРИЙТЕ СТРАВУ
Рис	2 дл 6 дл		1 - 2 хв. 3 - 4 хв.	1 хв. 6 хв.	НАКРИЙТЕ СТРАВУ
Фрикаделі	250 г		2 хв.	1 - 2 хв.	РОЗІГРІВАЙТЕ НЕНАКРИТИМ
Напій	2 дл		1 - 2 ½ хв.	1 хв.	Покладіть металеву ложку в склянку, щоб запобігти перегріванню.
Суп (рідкий)	2 ½ дл		2 - 2 ½ хв.	1 хв.	РОЗІГРІВАЙТЕ НЕНАКРИТИМ у тарілці або бульйонниці.
Супи або соуси на основі молока	2 ½ дл		2 ½ - 3 хв.	1 хв.	НЕ ЗАПОВНЮЙТЕ місткість більше ніж на 3/4. Перемішайте один раз під час розігрівання.
Хот-доги	1 шт. 2 шт.	600 Вт	½ - 1 хв. 1 - 1 ½ хв.	1 хв.	
Лазанья	500 г		5 - 6 хв.	2 - 3 хв.	

РОЗМОРОЖУВАННЯ

ЗАМОРОЖЕНІ ПРОДУКТИ в пластикових пакетах, пластиковій плівці або картонній упаковці можна класти прямо в пічку, коли в упаковці нема металевих частин (напр., дротинок для закривання пакетів).

Форма упаковки змінює час приготування. Тонші упаковки розморожуються швидше за товсті.

Відокремлюйте шматки один від одного, коли вони починають розморожуватися. Окремі шматки розморожуються легше.

Закрийте ділянки продуктів невеликими шматками алюмінієвої фольги, якщо вони нагріваються (напр., курячі ніжки та кінчики крилець).

Розгорніть великі суглоби на середині процесу розморожування.

Варені продукти, тушковані страви і м'ясні соуси розморожуються краще, якщо під час розморожування їх перемішувати.

Розморожуючи, краще лишити продукт трошки нерозмороженим і дати йому остаточно розмерзнутися, поставши після розморожування.

Цей час завжди покращує результат, оскільки температура рівномірно розподіляється всередині продукту.



ТИП ПРОДУКТІВ	КІЛЬКІСТЬ	ПОТУЖНІСТЬ	ЧАС	ЧАС ОЧИКУВАННЯ	ПІДКАЗКИ
Рост-біф	800-1000 г	Розморожування	20 - 22 хв.	10 - 15 хв.	Перегорніть на середині процесу розморожування.
М'ясний фарш	500 г		8 - 10 хв.	5 хв.	Перегорніть на середині процесу розморожування. Відокремте розморожені частини.
Котлети, відбивні, стейки	500 г		7 - 9 хв.	5 - 10 хв.	Перегорніть на середині процесу розморожування.
Курча (ціла)	1200 г		25 хв.	10 - 15 хв.	Перегорніть на середині процесу розморожування.
Курча шматочки або філе	500 г		7 - 9 хв.	5 - 10 хв.	Перегорніть / відокремте на середині процесу розморожування. Закрийте кінчики крил і ніжок фольгою, щоб запобігти перегріванню.
Риба (ціла)	600 г		8 - 10 хв.	5 - 10 хв.	Перегорніть на середині процесу розморожування і закрийте фольгою хвіст, щоб запобігти перегріванню.
Риба (стейки або філе)	400 г		6 - 7 хв.	5 хв.	Перегорніть на середині процесу розморожування. Відокремте розморожені частини.
Буханець хліба	500 г		4 - 6 хв.	5 хв.	Перегорніть на середині процесу розморожування.
Рогалики і булки	4 шт. (150 - 200 г)		1 ½ - 2 хв.	2 - 3 хв.	Розташуйте на круглих ґратках.
Фрукти і ягоди	200 г		2 - 3 хв.	2 - 3 хв.	Відокремте під час розморожування.

ГРИЛЬ*

Функція грилю ідеально підходить для того, щоб підрум'янити страву після приготування мікрохвилями.

Дротяні ґратки можна використовувати, щоб наблизити продукти ближче до нагрівального елемента грилю і швидше підрум'янити їх.

Розташуйте тонкі шматки продуктів, такі як тости і ковбаски, на дротяних ґратках і готуйте їх лише на грилі.

Товщі продукти, такі як страви в паніровці або курча, готуйте спочатку мікрохвилями, а потім підрум'яньте на грилі.

Можна ставити посуд або страви в паніровці прямо на скляну таріль.



ПЕРЕКОНАЙТЕСЯ, що Ви користуєтеся посудом, який витримує нагрівання і вплив пічки і пропускає мікрохвилі, перш ніж поєднувати гриль і мікрохвилю.

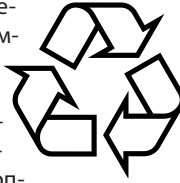
НЕ КОРИСТУЙТЕСЯ пластмасовим кухонним приладдям для грилю. Вони розплавляться. Також не підходять предмети з дерева і паперу.

ТИП ПРОДУКТІВ	КІЛЬКІСТЬ	НАЛАШТУВАННЯ	ЧАС	ПІДКАЗКИ
Тост з сиром	3 шт.	Гриль	9 - 11 хв.	Покладіть на дротяні ґратки
Формочки з картоплі	2 порції		12 - 14 хв.	Розташуйте страву на дротяних ґратках.
Ковбаски (100 г / шт.)	2 - 3 шт.		20 - 22 хв.	Розташуйте на дротяних ґратках. Перегорніть на середині приготування.
Хот-доги (40-50 г / шт.)	4 шт.		18 - 20 хв.	Розташуйте на дротяних ґратках. Перегорніть на середині приготування.
Картопля "о ґратін"	4 порції	700 Вт , ПОТІМ ГРИЛЬ	18 - 20 хв. 10 - 12 хв.	Розташуйте посуд на скляній тарелі.
Лазанья (заморожена)	400 г	600 Вт	16 - 18 хв. 9 - 11 хв.	Розташуйте посуд на скляній тарелі.
Риба "о ґратін" (заморожена)	600 г	, ПОТІМ ГРИЛЬ	15 - 18 хв. 10 - 12 хв.	Розташуйте посуд на скляній тарелі.

Примітка: *входить в комплект лише окремих моделей

ПІКЛУВАННЯ ПРО ДОВКІЛЛЯ

Упаковку можна цілком переробити, про що свідчить символ переробки. Виконуйте місцеві правила переробки. Бережіть потенційно небезпечні пакувальні матеріали (пластикові пакети, пінопласт) від дітей.



Цей прилад маркований згідно Європейської директиви 2002/96/EC про відходи електронного і електричного виробництва (WEEE). Правильно утилізуючи виріб Ви запобігаєте негативному впливу на довкілля і людське здоров'я, який може спричинити неправильне поводження з виробом.

Символ на виробі або в документах до нього позначає, що його неможна викидати з побутовим сміттям. Натомість його слід відправити до пункту прийому вторсировини, який спеціалізується на електронному та електричному обладнанні.



Утилізувати прилад слід згідно місцевих правил щодо утилізації.

Детальнішу інформацію про поводження з приладом і його переробку Ви отримаєте в мерії Вашого міста, службі прийому вторсировини або в магазині, де придбали виріб.

Перш ніж викидати пичку, зріжте шнур живлення так, щоб її неможливо було підключити до електромережі.

ТЕХНІЧНІ ХАРАКТЕРИСТИКИ

MWD319

Напруга живлення	230-240 V/50 Hz
Номинальна напруга входу	1100 W
Потужність виходу мікрохвиль	700 W
Зовнішні габарити (висота x довжина x ширина)	285 x 456 x 349
Внутрішні габарити (висота x довжина x ширина)	196 x 292 x 295

MWD320

Напруга живлення	230-240 V/50 Hz
Номинальна напруга входу	1100 W
Потужність виходу мікрохвиль	700 W
Гриль	800 W
Зовнішні габарити (висота x довжина x ширина)	285 x 456 x 349
Внутрішні габарити (висота x довжина x ширина)	196 x 292 x 295

Three horizontal light blue lines for writing.



Twenty horizontal light blue lines for writing, arranged in a single column.



Three horizontal light blue bars at the top of the page.

Below these are 20 horizontal light blue bars, each separated by a thin black line, providing a writing area.

Three horizontal light blue lines for writing.



Twenty horizontal light blue lines for writing, arranged in a single column.

ПРИМІТКИ

Виробник постійно веде роботи з покращення приладу та залишає за собою право вносити зміни без попереднього повідомлення.

Строк експлуатації товару 5 років

Дата виробництва зазначена на етикетці в форматі: тиждень (2 цифри) / рік (2 або 4 цифри)

ВІДПОВІДАЄ ІЕС 60705.

Міжнародна Електротехнічна Комісія розробила стандарт порівняльного тестування нагрівальних здатностей різних мікрохвильових пічок. Радимо наступне для цієї печі:

ТЕСТ	КІЛЬ-КІСТЬ	ПРИБЛИЗНИЙ ЧАС	ПОТУЖНІСТЬ	МІСТКІСТЬ
12.3.1	750 г	13 хв.	700 Вт	PYREX 3.220
12.3.2	475 г	6 ½ хв.	700 Вт	PYREX 3.827
12.3.3	900 г	18 хв.	700 Вт	PYREX 3.838
12.3.4*	1100 г	30 хв.	КОМБІ (700Вт+Гриль)	PYREX 3.827
13.3	500 г	15 хв.	РОЗМОРОЖУВАННЯ	РОЗТАШУЙТЕ НА СКЛЯНІЙ ТАРЕЛІ

Примітка:*входить в комплект лише окремих моделей

Адреса експортера: Вірпул Юроп с.р.л. – Віале Г. Боргі, 27, 21025 - Комеріо (Варезе), Італія

Адреса заводу: Гуангдонг Віерлпул Електрикал Еплаянсіс Компанії Лімітід; Но.2, Гонг йе Род, Бейджіао, Шунда, Фошан, Гуангдонг, КНР

Адреса імпортера: Для України: ТОВ «Вірпул Україна» 01601, м. Київ, вул. Шовковична, 42-44 Телефон гарячої лінії в Україні: 0-800-501-15-00

Зроблено в Китаї



EAC

