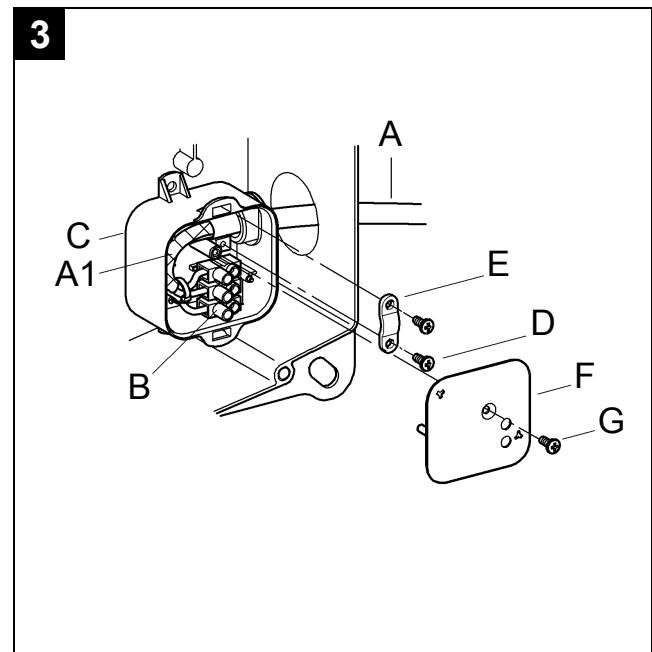
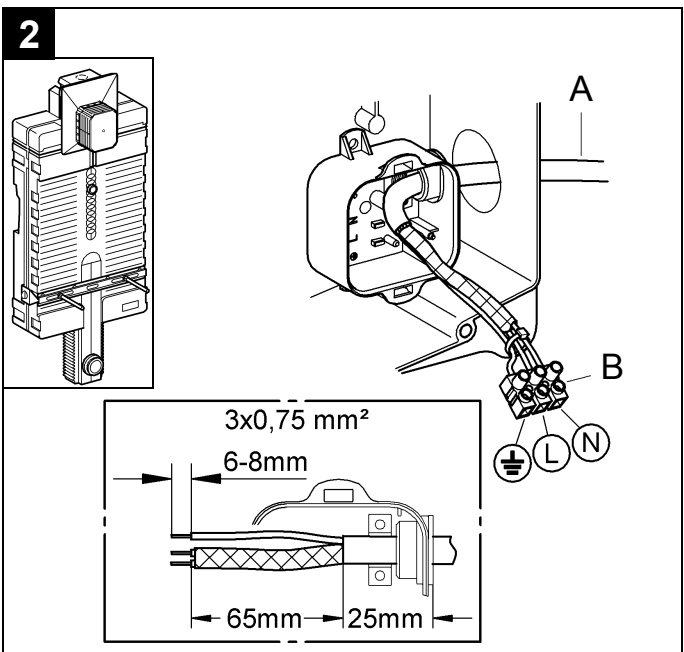
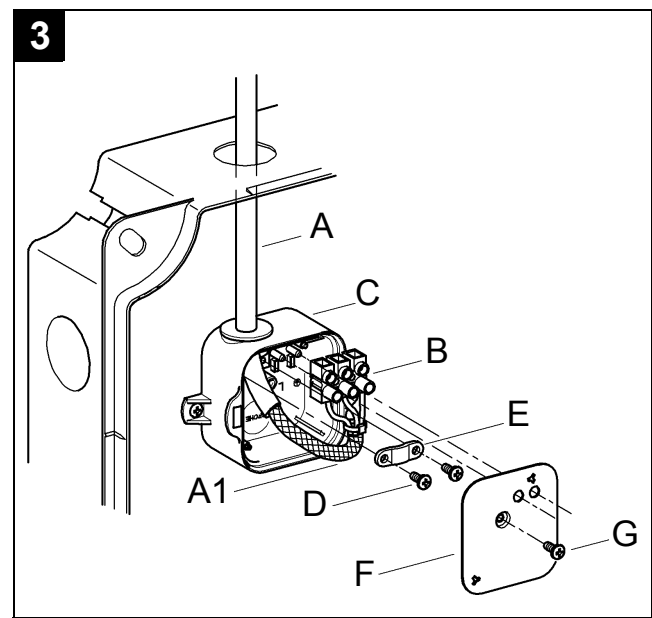
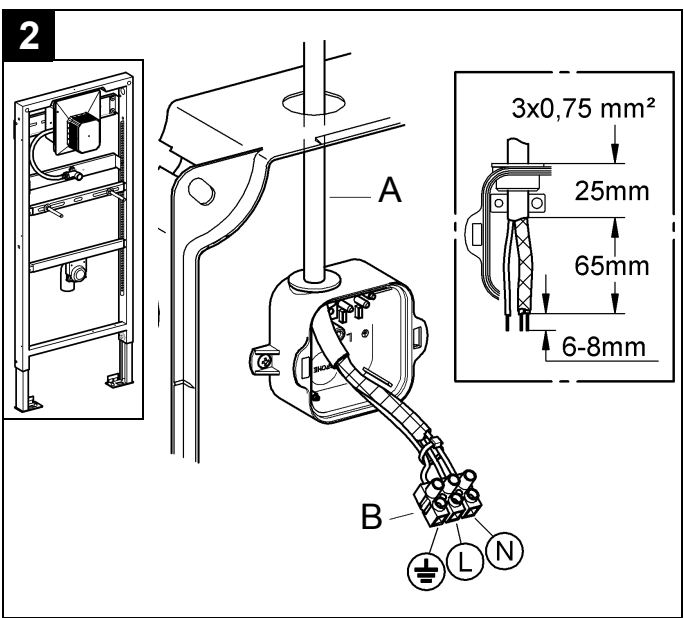
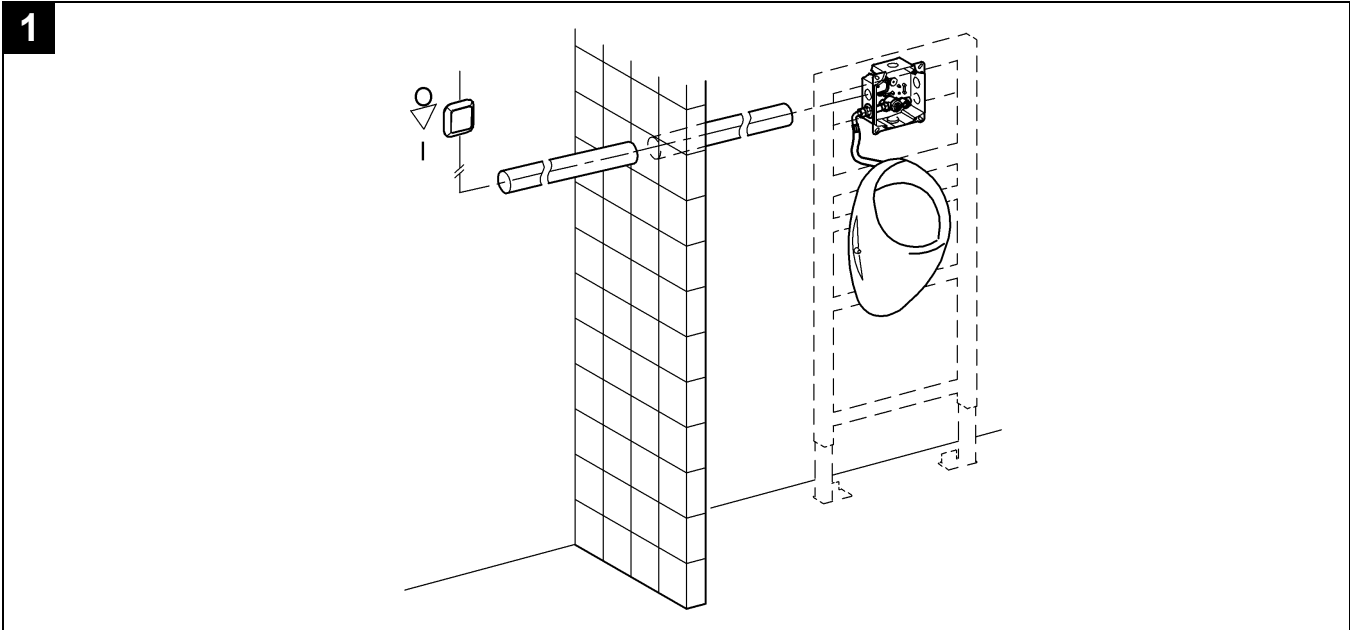


- | | | | | | | |
|-----------------|-----------------|------------------|-----------------|------------------|------------------|------------------|
| D1 | I2 | N3 | GR5 | TR6 | BG7 | RO9 |
| GB1 | NL2 | FIN4 | CZ5 | SK6 | EST8 | CN9 |
| F1 | S3 | PL4 | H5 | SLO7 | LV8 | RUS9 |
| E2 | DK3 | UAE4 | P6 | HR7 | LT8 | |

Design & Quality Engineering GROHE Germany

96.852.031/ÄM 221937/08.12





D

Anwendungsbereich

Wandeinbaukasten geeignet für:

- Netzbetriebene Armatur
- Batteriebetriebene Armatur
- Manuell betätigte Armatur

Sicherheitsinformationen

- Die Installation darf nur in frostsicheren Räumen vorgenommen werden.
- Die Steuerelektronik ist ausschließlich zum Gebrauch in geschlossenen Räumen geeignet.
- Nur Originalteile verwenden.

Technische Daten

- Spannungsversorgung (Transformator 230 V AC/12 V AC)
- Leistungsaufnahme
- Mindestfließdruck
- Betriebsdruck
- Empfohlener Fließdruck
- Prüfdruck
- Temperatur
- Rohrleitung
- Anschlussgewinde
- Integrierte Vorabspernung

230 V AC

1,8 VA
0,5 bar
max. 10 bar
1 - 5 bar
16 bar
max. 45 °C
DN 15
G ½

Elektroinstallation



Die Elektroinstallation muss vor der Montage des Rohbauschlusses abgeschlossen sein. Die Elektroinstallation (230 V Anschlusskabel in die Anschlussbox) muss auch vor der Montage des Rohbauschlusses durchgeführt werden, wenn bei Erstinstallation eine mechanische Armatur installiert wird und später auf eine netzbetriebene Armatur umgerüstet werden soll!

Transformatorunterteil anschließen!

Die Elektroinstallation darf nur von einem Elektro-Fachinstallateur vorgenommen werden! Dabei sind die Vorschriften nach IEC 364-7-701-1984 (entspr. VDE 0100 Teil 701) sowie alle nationalen und örtlichen Vorschriften zu beachten!

- Es darf nur Rundkabel mit 6 bis 8,5mm Außendurchmesser verwendet werden.
- Die Spannungsversorgung muss separat schaltbar sein, siehe Abb. [1].

1. 230 V-Anschlusskabel (A) in Transformator-Unterteil einführen, siehe Abb. [2]. Entsprechend Abb. [2] abisolieren und Lüsterklemme (B) montieren, **Belegung beachten**.
2. Litze (A1) in einem Bogen verlegen und Lüsterklemme (B) auf Fixierelemente im Unterteil (C) positionieren, siehe Abb. [3].
3. Kabel (A) mit Schrauben (D) und Zugentlastung (E) sichern.
4. Deckel (F) mit Schraube (G) im Unterteil (C) befestigen.

GB

Applications

Wall-mounting box suitable for:

- Mains-operated fitting
- Battery-operated fitting
- Manually-operated fitting

Safety notes

- Installation is only possible in frost-free rooms.
- The control electronics are only suitable for indoor use.
- Use only original spare parts.

Technical data

- Electrical supply (transformer 230 V AC/12 V AC)
- Power consumption
- Minimum flow pressure
- Operating pressure
- Recommended flow pressure
- Test pressure
- Temperature
- Pipe
- Connection thread
- Integrated isolating valve

230 V AC

1,8 VA
0,5 bar
max. 10 bar
1 - 5 bar
16 bar
max. 45 °C
DN 15
G ½

Electrical installation



Electrical installation must be completed before the structural shell protection is fitted. The electrical installation (230 V connecting wire in the junction box) must also be completed before the structural shell protection is fitted where a mechanical fitting is being initially installed with the intention of subsequently retrofitting a mains-operated fitting!

Connect transformer base!

Electrical installation work must only be performed by a qualified electrician. This work must be carried out in accordance with the regulations according to IEC 364-7-701-1984 (corresponding to VDE 0100 Part 701) as well as all national and local regulations.

- Only round cables with max. outside diameter 6 to 8.5mm may be used.
- The voltage supply must be separately switchable, see Fig. [1].

1. Insert 230 V connecting wire (A) into the transformer base, see Fig. [2]. Strip insulation in accordance with Fig. [2] and mount lustre terminal (B), **note assignment**.
2. Route strand (A1) in an arc and position lustre terminal (B) on locators in base (C), see Fig. [3].
3. Secure cable (A) using screws (D) and strain relief (E).
4. Fasten cover (F) in base (C) using screw (G).

F

Domaine d'application

Caisson pour montage mural pour:

- robinetterie branchée sur secteur
- robinetterie fonctionnant avec des piles
- robinetterie manuelle

Consignes de sécurité

- Ne procéder à l'installation que dans un endroit à l'abri du gel.
- Le système électronique de commande ne doit être utilisé que dans un endroit fermé.
- N'utiliser que des pièces d'origine.

Caractéristiques techniques

- Tension d'alimentation (transformateur 230 Vc.a./12 Vc.a.)
- Puissance consommée
- Pression d'alimentation minimale
- Pression de service
- Pression dynamique recommandée
- Pression d'épreuve
- Température
- Canalisation
- Filetage des raccords
- Robinet d'arrêt intégré

230 V c.a.

1,8 VA
0,5 bar
10 bars maxi.
1 à 5 bars
16 bars
maxi. 45 °C
DN 15
G ½

Montage électrique



Le montage électrique doit être terminé avant le montage de la protection du gros œuvre. Le montage électrique (câble de raccordement 230 V dans le boîtier de raccordement) doit également être réalisé avant le montage de la protection du gros œuvre si une robinetterie mécanique est montée lors de l'installation initiale et qu'une robinetterie branchée sur secteur doit être installée ultérieurement.

Raccorder la partie inférieure du transformateur.

Le montage électrique doit impérativement être réalisé par un électricien! La publication IEC 364-7-701-1984 (équivalente à VDE 0100 Section 701) ainsi que les réglementations nationales et locales doivent être respectées!

- N'utiliser que des câbles ronds de 6 à 8,5mm de diamètre extérieur.
- Poser une alimentation électrique avec un circuit séparé, voir fig. [1].

1. Insérer le câble de raccordement de 230 V (A) dans la partie inférieure du transformateur, voir fig. [2]. Procéder aux isolements nécessaires, voir fig. [2] et poser un domino (B), **respecter les couleurs de câbles**.
2. Poser un cordon (A1) en arc et un domino (B) sur les éléments de fixation dans la partie basse (C), voir fig. [3].
3. Serrer le câble (A) avec les vis (D) et la décharge de traction (E).
4. Fixer le couvercle (F) avec la vis (G) sur la partie inférieure (C).

E

Campo de aplicación

Caja para montaje empotrado en pared adecuada para:

- Griferías a red
- Griferías con batería
- Griferías manuales

Informaciones relativas a la seguridad

- La instalación sólo puede efectuarse en recintos protegidos contra las heladas.
- La electrónica de mando es adecuada sólo para ser utilizada dentro de recintos cerrados.
- Utilizar solamente piezas originales.

Datos técnicos

- Alimentación de tensión (transformador de 230 V CA/12 V CA) 230 V CA
- Consumo de potencia 1,8 VA
- Presión mínima de trabajo 0,5 bares
- Presión de utilización máx. 10 bares
- Presión de trabajo recomendada 1 – 5 bares
- Presión de verificación 16 bares
- Temperatura máx. 45 °C
- Tuberías DN 15
- Rosca de empalme G ½
- Bloqueo de seguridad integrado

Instalación eléctrica



La instalación eléctrica debe estar terminada antes del montaje de la protección de la construcción en bruto. ¡La instalación eléctrica (cable de conexión de 230 V a la caja de conexión) también debe realizarse antes del montaje de la protección de la construcción en bruto cuando se trate de una primera instalación con una grifería mecánica y deba reequiparse posteriormente a una grifería a red!

¡Conectar la parte inferior del transformador!

¡La instalación eléctrica sólo deberá realizarla un instalador electricista! ¡Se deberán seguir las normas IEC 364-7-701-1984 (equiv. VDE 0100 - 701) así como todas las normas locales y nacionales!

- Solamente debe utilizarse cable cilíndrico de entre 6 y 8,5mm de diámetro exterior.
 - El suministro de tensión debe ser conectable por separado, véase la fig. [1].
1. Introducir el cable de conexión de 230 V (A) en la parte inferior del transformador, véase la fig. [2]. Pelarlo correspondientemente de acuerdo a la fig. [2] y conectarlo a la regleta divisible (B), **tener en cuenta la asignación de terminales.**
 2. Posicionar la regleta divisible (B) en el elemento de fijación (C) de la parte inferior con los hilos (A1) curvados, véase la fig. [3].
 3. Asegurar los cables (A) con los tornillos (D) y el compensador de tracción (E).
 4. Fijar la tapa (F) con el tornillo (G) a la parte inferior (C).

I

Gamma di applicazioni

Scatola da incasso adatta per:

- Rubinetto alimentato dalla rete
- Rubinetto alimentato a batteria
- Rubinetto azionato manualmente

Informazioni sulla sicurezza

- L'installazione deve essere eseguita solo in ambienti al riparo dal gelo.
- L'elettronica di comando è adatta per l'uso esclusivo in vani chiusi.
- Usare solo parti originali.

Dati tecnici

- Tensione di alimentazione (Trasformatore 230 V AC/12 V AC) 230 V AC
- Potenza assorbita 1,8 VA
- Pressione minima di portata 0,5 bar
- Pressione di esercizio máx. 10 bar
- Pressione idraulica consigliata 1 – 5 bar
- Pressione di prova 16 bar
- Temperatura máx. 45 °C
- Tubazione DN 15
- Filettatura di collegamento G ½
- Valvola d'intercettazione integrata

Collegamento elettrico



Prima di montare la protezione muro grezzo terminare il collegamento elettrico. Anche il collegamento elettrico (cavo di collegamento da 230 V nel box di raccordo) deve essere eseguito prima di montare la protezione muro grezzo, se nella prima installazione fosse stato montato un rubinetto meccanico che deve poi essere trasformato in un rubinetto alimentato dalla rete.

Collegare la base del trasformatore.

Il collegamento elettrico deve essere effettuato solo da un elettricista specializzato. Durante l'allacciamento osservare le norme IEC 364-7-701-1984 (corrispondenti alle norme VDE 0100 parte 701) nonché tutte le norme nazionali e locali in materia.

- Utilizzare esclusivamente un cavo rotondo di diametro esterno di 6 - 8,5mm.
 - L'alimentazione di tensione deve poter essere inserita separatamente, vedere fig. [1].
1. Inserire il cavo di collegamento da 230 V (A) nella base del trasformatore, vedere fig. [2]. Isolare come da fig. [2] e montare il morsetto da lampadario (B), **controllare le assegnazioni.**
 2. Posare i cavetti (A1) in un gomito e posizionare il morsetto da lampadario (B) sugli elementi di fissaggio nella base (C), vedere fig. [3].
 3. Fissare il cavo (A) con le viti (D) e l'eliminazione della trazione (E).
 4. Fissare il coperchio (F) nella base (C) con la vite (G).

NL

Toepassingsgebied

Wandinbouwkast geschikt voor:

- Via netstroom gevoede kraan
- Met batterij gevoede kraan
- Handmatig bediende kraan

Informatie m.b.t. de veiligheid

- Deze installatie mag alleen in een vorstvrije ruimte worden geplaatst.
- De regelelektronica is uitsluitend geschikt voor het gebruik in gesloten ruimtes.
- Gebruik uitsluitend originele onderdelen.

Technische gegevens

- Voeding (transformator 230 V AC/12 V AC) 230 V AC
- Opgenomen vermogen 1,8 VA
- Minimale stromingsdruk 0,5 bar
- Werkdruk máx. 10 bar
- Aanbevolen stromingsdruk 1 – 5 bar
- Testdruk 16 bar
- Temperatuur máx. 45 °C
- Leiding DN 15
- Aansluit Schroefdraad G ½
- Geïntegreerde voorafsluiting

Elektrische installatie



De elektrische installatie moet afgesloten zijn voordat de beschermkap wordt gemonteerd. De elektrische installatie (230 V-aansluitkabel naar de aansluitdoos) moet ook vóór de montage van de beschermkap worden uitgevoerd, als er bij de eerste installatie een mechanische kraan wordt geïnstalleerd en er later op een via netstroom gevoede kraan moet worden omgebouwd!

Onderstuk van transformator aansluiten.

De elektrische installatie mag uitsluitend door een elektromonteur worden uitgevoerd! Daarbij moeten de voorschriften volgens IEC 364-7-701-1984 (komt overeen met VDE 0100 deel 701) alsmede alle nationale en lokale voorschriften in acht worden genomen.

- Er mogen alleen ronde kabels met een buitendiameter van max. 6 tot 8,5mm worden gebruikt.
 - De voeding moet afzonderlijk kunnen worden in- en uitgeschakeld, zie afb. [1].
1. Steek een 230 V-aansluitkabel (A) in het onderstuk van de transformator, zie afb. [2]. Isoleer deze zoals getoond op afb. [2] en monteer het kroonsteentje (B), **let op de stekkerpentoewijzing.**
 2. Leg de draad (A1) in een boog en plaats het kroonsteentje (B) op de fixeerelementen in het onderstuk (C), zie afb. [3].
 3. Borg de kabel (A) met de schroeven (D) en de trektonkasting (E).
 4. Bevestig het deksel (F) met de schroef (G) in het onderstuk (C).

S**Anvænderingsområde**

Væggmonteringsbehållere læmplig for:

- Nåtansluten blandare
- Batteridreven blandare
- Manuell blandare

Sikkerhetsinformasjon

- Installasjonen får bara genomföras i frostfria utrymmen.
- Styreelektroniken är endast lämplig för användning i stängda utrymmen.
- Använd endast original delar.

Tekniske data

- Spänningsförsörjning (transformator 230 V AC/12 V AC)
- Effektupptagning
- Minsta flödestryck
- Drifttryck
- Rekommenderat flödestryck
- Kontrolltryck
- Temperatur
- Rørlledning
- Anslutningsgänger
- Integrerad sikkerhetsspærr

230 V AC

1,8 VA
0,5 bar
maks. 10 bar
1 – 5 bar
16 bar
maks. 45 °C
DN 15
G ½

Elinstallation

Elinstallasjonen måste vara avslutad innan skyddet monteras. Även elinstallasjonen (230 V anslutningskabel i anslutningsbox) måste genomföras innan skyddet monteras, om en mekanisk blandare installeras vid förstinstallasjonen och senere ska byggas om till en nåtansluten blandare!

Anslut transformatorns underdel!

Elinstallasjonen får endast utföras av en utbildad elinstallatör!
Beakta föreskrifterna enligt IEC 364-7-701-1984 (motsv. VDE 0100 del 701) samt alla nationella och lokala föreskrifter!

- Bara en rundkabel med 6 till 8,5mm ytterdiameter får användas.
 - Spänningsförsörjningen måste kunna kopplas separat, se fig. [1].
1. Dra in 230 V-anslutningskabeln (A) i transformatorns underdel, se fig. [2]. Avisolera i enlighet med fig. [2] och montera en sockerbit (B), **beakta polerna**.
 2. Dra tråden (A1) i en båge och placera sockerbiten (B) på fixeringselementen i underdelen (C), se fig. [3].
 3. Säkra kabeln (A) med skruvarna (D) och dragavlastningen (E).
 4. Fäst locket (F) med skruven (G) i underdelen (C).

DK**Anvendelsesområde**

Vægmonteringskassen er egnet til:

- Spændingsdrevet armatur
- Batteridrevet armatur
- Manuelt aktiveret armatur

Sikkerhedsinformationer

- Installationen må kun foretages i frostsikre rum.
- Styreelektronikken er kun egnet til brug i lukkede rum.
- Anvend kun originale dele.

Tekniske data

- Spændingsforsyning (Transformator 230 V AC/12 V AC)
- Effektforbrug
- Min. tilgangstryk
- Driftstryk
- Anbefalt tilgangstryk
- Prøvetryk
- Temperatur
- Rørlledning
- Udvendig gevind
- Indbygget afspærring

230 V AC

1,8 VA
0,5 bar
maks. 10 bar
1 – 5 bar
16 bar
maks. 45 °C
DN 15
G ½

Elinstallation

Elinstallasjonen skal være afsluttet, før råmursbeskyttelsen monteres. Elinstallasjonen (230 V tilslutningskabel i tilslutningsterminalen) skal også udføres før råmursbeskyttelsen monteres, når der skal installeres et mekanisk armatur ved den første installation som så på et senere tidspunkt ændres til et spændingsdrevet armatur!

Tilslut transformatorens underdel!

Elinstallasjonen må kun foretages af en autoriseret elinstallatør!
Følg forskrifterne iht. IEC 364-7-701-1984 (svarer til VDE 0100 del 701) samt alle nationale og lokale forskrifter!

- Der må kun anvendes et rundt kabel med 6 til 8,5mm udv. diameter.
 - Spændingsforsyningen skal kunne kobles separat til og fra, se ill. [1].
1. 230 V tilslutningskablet (A) føres ind i transformatorens underdel, se ill. [2]. Afisolér iht. ill. [2] og monter kronemuffen (B), vær opmærksom på **tilslutningen**.
 2. Læg litzen (A1) i et vinkelstykke og placer kronemuffen (B) på fastgørelsesdelen i underdelen (C), se ill. [3].
 3. Spænd kablet (A) med skrueene (D) og spænd trækafastningen (E).
 4. Fastgør dækslet (F) med skruen (G) i underdelen (C).

N**Bruksområde**

Vegginnbyggingskasse, egnet for:

- Strømdrevet armatur
- Batteridrevet armatur
- Manuelt betjent armatur

Sikkerhetsinformasjon

- Må bare installeres i frostsikre rom.
- Styreelektronikken er utelukkende egnet til bruk i lukkede rom.
- Bruk bare originaldelar.

Tekniske data

- Spenningsforsyning (transformator 230 V AC/12 V AC)
- Effektopptak
- Minste dynamiske trykk
- Driftstrykk
- Anbefalt dynamisk trykk
- Kontrolltrykk
- Temperatur
- Rørlledning
- Tilkoblingsgjenger
- Integrert forsperre

230 V AC

1,8 VA
0,5 bar
maks. 10 bar
1 – 5 bar
16 bar
maks. 45 °C
DN 15
G ½

Elektroinstallering

Elektroinstalleringen må være avsluttet før beskyttelsesdekselet monteres. Elektroinstalleringen (230 V tilkoblingsledning inn i tilkoblingsboksen) må også være utført før beskyttelsesdekselet monteres hvis det først monteres en mekanisk armatur og det senere skal monteres strømdrevet armatur!

Koble til transformatorunderdelen!

Elektroinstallering må kun utføres av godkjent elektroinstallatør.
Overhold forskriftene i henhold til IEC 364-7-701-1984 (tilsv. VDE 0100 del 701) samt alle nasjonale og lokale forskrifter!

- Det må kun brukes rundkabel med ytre diameter på 6 til 8,5mm.
 - Spenningsforsyningen må kunne kobles separat, se bilde [1].
1. Stikk 230 V-tilkoblingskabelen (A) inn i underdelen av transformatoren, se bilde [2]. Avisoler som vist på bilde [2], og monter kroneklemme (B). **Pass på tilordningen**.
 2. Legg snoren (A1) i en bue, og plasser kroneklemmen (B) på festeelementer i underdelen (C), se bilde [3].
 3. Fest ledningen (A) med skruene (D) og strekkavlastningen (E).
 4. Fest dekselet (F) med skruen (G) i underdelen (C).

FIN

Καττάοαο

Πίλοασεσσνυκωτολο σωवलτυυ:

- Verkkokäyttöiselle hanalle
- Paristokäyttöiselle hanalle
- Käsiikäyttöiselle hanalle

Τυρवलλίσυοσσοηεε

- Asennuksen saa tehdä vain pakkaselta suoјatυυssa tuloissa.
- Ohjauselektronikka on tarkoitettu yksinomaan sisätuloissa käytettäväksi.
- Käytä vain alkuperäisvaraosia.

Τεκνίσετ tiedoτ

- Virransyötö 230 V AC
- (muuntaja 230 V AC/12 V AC)
- Ottoteho 1,8 VA
- Vähimmäisvirtauspaine 0,5 bar
- Käyttöpainε 10 bar
- Suositeltu virtauspaine 1 – 5 bar
- Testipaine 16 bar
- Lämpötila enint. 45 °C
- Putki DN 15
- Liitäntäkierre G 1/2
- Integroitu katkaisin

Sähkώasennukset



Sähkώasennuksen pitää olla valmis ennen kotelon kannen kiinnittämistä. Sähkώasennus (230 V liitäntäjohto liitäntäkoteloon) täytyy myös tehdä ennen kotelon kannen asennusta, jos ensiasennuksessa asennetaan mekaaninen hana, joka halutaan myöhemmin varustaa verkkokäyttöiseksi hanaksi!

Kytke muuntajan alaosa paikalleen!

Sähkώasennukset saa suorittaa ainoastaan valtuutettu sähkώasentaja! Tällöin on noudatettava IEC 364-7-701-1984:n (vast. VDE 0100 osa 701) mukaisia määräyksiä sekä kaikkia maakohtaisia ja paikallisia määräyksiä!

- Asennuksessa saa käyttää vain pyöreää, ulkohalkaisijaltaan 6 ... 8,5mm:n kaapelia.
- Virrantulon täytyy olla erikseen kytkettävissä, ks. kuva [1].
- 1. Työnnä 230 V-liitäntäjohto (A) muuntajan alaosaan, ks. kuva [2]. Kuori eriste kuvan [2] mukaan ja kiinnitä sokeripalaliitin (B), **huomaa sijoitus**.
- 2. Taivuta säikeet (A1) kaarelle ja sijoita sokeripalaliitin (B) alaosassa (C) oleviin kiinnikkeisiin, ks. kuva [3].
- 3. Varmista johto (A) ruuveilla (D) ja vedonestimellä (E).
- 4. Kiinnitä kansi (F) ruuvilla (G) alaosaan (C).

PL

Zakres stosowania

Zbiornik do montażu ściennego przystosowany do:

- armatur zasilanych sieciowo
- armatur zasilanych bateryjnie
- armatur obsługiwanych ręcznie

Informacje dotyczące bezpieczeństwa

- Montaż można wykonać tylko w pomieszczeniach zabezpieczonych przed mrozem.
- Elektroniczne układy sterujące są przystosowane wyłącznie do użytku w pomieszczeniach zamkniętych.
- Stosować tylko części oryginalne.

Dane techniczne

- Napięcie zasilania 230 V AC
- (transformator 230 V AC /12 V AC)
- Pobór mocy 1,8 VA
- Minimalne ciśnienie przepływu 0,5 bar
- Ciśnienie robocze maks. 10 bar
- Zalecane ciśnienie przepływu 1 – 5 bar
- Ciśnienie kontrolne 16 bar
- Temperatura maks. 45 °C
- Przewody rurowe DN 15
- Gwint połączeniowy G 1/2
- Zintegrowany zawór odcinający

Instalacja elektryczna



Instalacja elektryczna powinna zostać zakończona przed montażem osłony stanu surowego. Instalacja elektryczna (przewód przyłączeniowy 230 V w skrzynce przyłączeniowej) powinna zostać przeprowadzona przed montażem osłony stanu surowego, jeżeli podczas wstępnej instalacji zamontowana została armatura mechaniczna, która później zamieniona zostanie na armaturę zasilaną z sieci!

Podłączyc transformator!

Instalacja elektryczna może zostać wykonana wyłącznie przez wykwalifikowanego elektryka! Należy przy tym uwzględnić przepisy wg normy IEC 364-7-701-1984 (odp. VDE 0100 część 701), jak również wszystkie przepisy krajowe i lokalne!

- Instalację elektryczną należy wykonać wyłącznie w okrągłego przewodu elektrycznego o średnicy zewnętrznej maks. 6 do 8,5mm.
- Wymagane jest osobno włączane zasilanie elektryczne, zob. rys. [1].
- 1. Wsunąć przewód przyłączeniowy 230 V (A) do dolnej części transformatora, zob. rys. [2]. Odizolować zgodnie z rys. [2] i zamontować łącznik (B), **zwrócić uwagę na przyporządkowanie**.
- 2. Ułożyć przewód licowy (A1) w rurce osłonowej i ustawić łącznik (B) zgodnie z elementami mocującymi w części dolnej (C), zob. rys. [3].
- 3. Zabezpieczyć przewód (A) przy użyciu śrub (D) oraz zacisku przewodu (E).
- 4. Zamocować pokrywę (F) przy użyciu śruby (G) w części dolnej (C).



التركيب الكهربائي
يجب إتمام التوصيلات الكهربائية قبل تركيب وافي التركيب الأساسي. كما ويجب أيضاً إجراء التوصيلات الكهربائية (سلك توصيل 230 فولت في صندوق التوصيل) قبل تركيب وافي التركيب الأساسي في حال أنه تم تركيب خلاط يعمل باليد عند التركيب الأول وتحويله لاحقاً إلى خلاط يعمل بالكهرباء!

قم بتوصيل الجزء السفلي من المحول!

يجب أن لا يتم التوصيل الكهربائي إلا من قبل فنيي الكهرباء المتخصصين

مع مراعاة التعليمات والتوصيات بموجب IEC 364-7-701-1984

(ما يعادل المواصفات VDE 0100 جزء 701) وكافة المواصفات الدولية والمحلية!

- ولا يسمح إلا بإستعمال الاسلاك الكهربائية الدائرية ذات قطر خارجي بالغ 6 إلى 8,5 مم.

- يجب أن تكون التغذية الفلطينة قابلة للفصل بشكل مستقل، انظر الشكل [1].

- 1- أدخل سلك التوصيل 230 فولت (A) في الجزء السفلي من المحول، انظر الشكل [2]. قم بعزله وفقاً لما هو مبين في الشكل [2] وركب المشبك (B)، يرجى مراعاة التوصيلات السليمة.

- 2- قم بمد الجديلة (A1) على شكل قوس وقم بوضع المشبك (B) على عناصر التثبيت في الجزء السفلي (C)، انظر الشكل [3].

- 3- قم بتثبيت الكابل (A) بالبراغي (D) ومخفف الإجهاد (E).

- 4- قم بتثبيت الغطاء (F) بالبرغي (G) في الجزء السفلي (C).

UAE

نطاق الإستخدام

صندوق التركيب في الجدار مناسب لما يلي:

- خلاط يعمل بالكهرباء
- خلاط يعمل بالبطارية
- خلاط يعمل باليد

تنبيهات خاصة بالسلامة

- لا يجوز التركيب إلا في الغرف الخالية من الجليد.
- إن نظام التحكم الإلكتروني صالح فقط للإستخدام في الغرف المغلقة.
- إستخدم القطع الأصلية فقط.

البيانات الفنية

- فلتية التغذية 230 فولت تيار متناوب /12 فولت تيار متناوب)
- (محول 230 فولت تيار متناوب)
- 1.8 فولت أمبير
- الحد الأدنى لضغط الإنسياب 0,5 بار
- ضغط التشغيل 10 بار كحد أقصى
- ضغط الإنسياب الموصى به 1 - 5 بار
- ضغط الإختبار 16 بار
- درجة الحرارة 45 °م كحد أقصى
- شبكة المواسير DN 15
- سن توصيل لولبي G 1/2
- صمام عازل أساسي مدمج



Πεδίο εφαρμογής

Κουτί επιτοίχιας τοποθέτησης, κατάλληλο για:

- βαλβίδες που λειτουργούν με ρεύμα
- βαλβίδες που λειτουργούν με μπαταρία
- χειροκίνητες βαλβίδες

Πληροφορίες ασφαλείας

- Η εγκατάσταση επιτρέπεται να γίνει μόνο σε χώρους που προστατεύονται από παγετό.
- Το ηλεκτρονικό σύστημα ελέγχου προορίζεται αποκλειστικά και μόνο για χρήση σε κλειστούς χώρους.
- Χρησιμοποιείτε μόνον γνήσια εξαρτήματα.

Τεχνικά στοιχεία

- Τάση τροφοδοσίας (Μετατροπέας 230 V AC/12 V AC)
- Λήψη ισχύος
- Ελάχιστη πίεση ροής
- Πίεση λειτουργίας
- Συνιστώμενη πίεση ροής
- Πίεση ελέγχου
- Θερμοκρασία
- Σωληνώσεις
- Σπείρωμα σύνδεσης
- Ενσωματωμένος διακόπτης

230 V AC	
1,8 VA	
0,5 bar	
μέγιστη 10 bar	
1 - 5 bar	
16 bar	
μέγ. 45 °C	
DN 15	
G ½	

Ηλεκτρική εγκατάσταση



Η ηλεκτρολογική εγκατάσταση πρέπει να έχει ολοκληρωθεί, πριν τοποθετηθεί το προστατευτικό πλέγμα. Η ηλεκτρολογική εγκατάσταση (καλώδιο σύνδεσης 230 V στο κουτί σύνδεσης) θα πρέπει να πραγματοποιηθεί πριν από την τοποθέτηση του προστατευτικού πλέγματος, εάν κατά την πρώτη εγκατάσταση τοποθετηθεί μια μηχανική βαλβίδα και αργότερα θα τοποθετηθεί αναδρομικά μια βαλβίδα που λειτουργεί με ρεύμα!

Συνδέστε το κάτω μέρος του μετατροπέα!

Η ηλεκτρική εγκατάσταση επιτρέπεται να γίνει μόνο από ειδικευμένο ηλεκτρολόγο.

Θα πρέπει να τηρηθούν οι προδιαγραφές κατά IEC 364-7-701-1984 (αντιστ. VDE 0100 Μέρος 701) καθώς και όλες οι τοπικές και εθνικές διατάξεις!

- Επιτρέπεται να χρησιμοποιηθεί μόνο καλώδιο κυκλικής διατομής με μέγιστη εξωτερική διάμετρο 6 έως 8,5mm.
- Η τροφοδοσία τάσης θα πρέπει να συνδέεται χωριστά, βλέπε εικ. [1].

1. Περάστε ένα καλώδιο σύνδεσης 230 V (A) στο κάτω μέρος του μετατροπέα, βλέπε εικ. [2]. Απογυμνώστε το σύμφωνα με την εικ. [2] και τοποθετήστε έναν ακροδέκτη (B), δώστε προσοχή στην **αντιστοίχιση** των επαφών.
2. Τοποθετήστε τον κλώνο (A1) σε τόξο και φέρετε τον ακροδέκτη (B) επάνω στα στοιχεία στερέωσης του κάτω μέρους (C), βλέπε εικ. [3].
3. Ασφαλίστε το καλώδιο (A) με τις βίδες (D) και το σφιγκτήρα καλωδίου (E).
4. Στερεώστε το κάλυμμα (F) με τη βίδα (G) στο κάτω μέρος (C).



Oblast použití

Vnitřní montážní skříňka je určena pro:

- armatury napájené z elektrické sítě
- armatury napájené bateriemi
- manuálně ovládané armatury

Bezpečnostní informace

- Toto zařízení je určeno pouze pro instalaci do místností chráněných proti mrazu.
- Elektronika řízení je určena výhradně pro použití v uzavřených místnostech.
- Používejte výlučně originální náhradní díly.

Technické údaje

- Napájecí napětí (transformátor 230 V AC/12 V AC)
- Příkon
- Minimální proudový tlak
- Provozní tlak
- Doporučený proudový tlak
- Zkušební tlak
- Teplota
- Potrubí
- Spojovací závit
- Integrovaný předuzávěr

230 V AC	
1,8 VA	
0,5 baru	
max. 10 barů	
1 - 5 barů	
16 barů	
max. 45 °C	
DN 15	
G ½	

Elektrická instalace



Elektrickou instalaci je nutno dokončit ještě před namontováním krytu hrubé montáže. Elektrická instalace (instalace 230 V přípojovacího kabelu do přípojovací skříňky) se musí rovněž provést ještě před namontováním krytu hrubé montáže. To platí v případě, že mechanická armatura montovaná při první instalaci se bude později měnit za armaturu napájenou z elektrické sítě!

Připojte spodní díl transformátoru!

Elektrickou instalaci smí provést pouze kvalifikovaný elektroinstalatér! Přitom je nutno dodržovat předpisy IEC 364-7-701-1984 (odpovídá VDE 0100, část 701), jakož i všechny platné národní předpisy a normy pro elektrickou instalaci!

- Pro elektroinstalaci se smí použít pouze kabel s kruhovým průřezem a vnějším průměrem max. 6 až 8,5mm.
- Napájecí síťové napětí se musí dát vypnout a zapnout separátně, viz obr. [1].

1. 230 V-přípojovací kabel (A) zaveďte do spodního dílu transformátoru, viz obr. [2]. Konce kabelů odizolujte podle obr. [2] a namontujte instalační kabelovou svorku (B), **dbejte na správné zapojení**.
2. Prameny kabelu (A1) nainstalujte do oblouku a kabelovou svorku (B) vložte do upevňovacích prvků ve spodním dílu (C), viz obr. [3].
3. Kabel (A) upevněte pomocí šroubů (D) s použitím svorky proti namáhání v tahu (E).
4. Kryt (F) upevněte ve spodním dílu (C) pomocí šroubu (G).



Felhasználási terület

A fali beszerelődoboz a következőkhöz alkalmas:

- Hálózati működésű szerelvények
- Elemes működésű szerelvények
- Kézi működtetésű szerelvények

Biztonsági információk

- A berendezés szerelését csak fagymentes helyiségekben szabad végezni.
- A vezérlő elektronika használata kizárólag csak belső terekben engedélyezett.
- Csak eredeti alkatrészeket használjon.

Műszaki adatok

- Feszültségellátás (Transformátor 230 V AC/12 V AC)
- Fogyasztás
- Minimális áramlási nyomás
- Üzemi nyomás
- Javasolt áramlási nyomás
- Próbanyomás
- Hőmérséklet
- Csővezeték
- Csatlakozó menet
- Integrált élészerezelt elzáró

230 V AC	
1,8 VA	
0,5 bar	
max. 10 bar	
1 - 5 bar	
16 bar	
max. 45 °C	
DN 15	
G ½	

Villanszerelés



Az elektromos szerelésnek a nyersfalazat védő szerelése előtt késznek kell lenni. Az elektromos szerelést (230 V csatlakozókábelt a csatlakozódobozba) szintén a nyersfalazat védő szerelése előtt kell végrehajtani, ha az első szereléskor egy mechanikus szerelvényt szerelnek fel és később egy hálózati működésű szerelvényre kell átalakítani!

Csatlakoztassa a transzformátor alsó részét!

A villanszerelési munkákat csak szakképzett villanszerelő végezheti el! Ennek során az IEC 364-7-701-1984-es (megf. VDE 0100 701-es rész) szerinti előírásokat, valamint az összes nemzetközi és helyi előírásokat be kell tartani!

- Csak kör keresztmetszetű 6 - 8,5mm külső átmérőjű kábelt szabad használni.
- A feszültségellátásnak külön kapcsolhatónak kell lenni, lásd [1]. ábra.

1. Vezesse be az (A) 230 V csatlakozókábelt a transzformátor alsó részébe, lásd [2]. ábra. A [2]. ábrának megfelelően csupasolja és szerelje be az (B) csavaros vezetékcsatlakozóval, **ügyeljen a bekötésre**.
2. Vezesse az (A1) szálat az ívben és helyezze be az (B) csavaros vezetékcsatlakozót az alsó részben lévő (C) rögzítőelemre, lásd [3]. ábra.
3. Biztosítsa az (A) kábelt az (D) csavarokkal és az (E) tehermentesítővel.
4. Rögzítse a (F) fedelet a (G) csavarral az (C) alsó részben.

P

Campo de aplicação

Elemento para instalação encastrada adequada para:

- Fluxómetro eléctrico
- Fluxómetro de funcionamento a bateria
- Fluxómetro accionado manualmente

Informações de segurança

- A instalação apenas pode ser feita em compartimentos protegidos de geada.
- O dispositivo electrónico de comando destina-se exclusivamente ao uso em compartimentos fechados.
- Utilizar apenas peças originais.

Dados técnicos

- | | |
|--|-------------|
| • Alimentação com energia (Transformador 230 V AC/12 V AC) | 230 V AC |
| • Consumo de energia | 1,8 VA |
| • Pressão de caudal mínima | 0,5 bar |
| • Pressão operacional | máx. 10 bar |
| • Pressão de caudal recomendada | 1 – 5 bar |
| • Pressão de teste | 16 bar |
| • Temperatura | máx. 45 °C |
| • Tubagem | DN 15 |
| • Roscas de ligação | G ½ |
| • Válvula de corte integrada | |

Instalação eléctrica



A instalação eléctrica deve ser desligada antes da montagem protecção de instalação em bruto. A instalação eléctrica também deve ser realizada (cabo de ligação (230 V) à caixa eléctrica) antes da montagem da montagem da protecção de instalação em bruto, se instalar um fluxómetro mecânico na instalação inicial e se, mais tarde, reconfigurar para um fluxómetro eléctrico!

Ligar parte inferior do transformador!

A instalação eléctrica só poderá ser realizada por um electricista especializado! Deverão ser aqui respeitadas as normas de acordo com IEC 364-7-701-1984 (correspondente a VDE 0100 Parte 701), bem como todas as regulamentações nacionais e locais!

- Deve ser utilizado apenas cabo cilíndrico de 6 a 8,5mm de diâmetro externo.
 - A alimentação de corrente eléctrica deve poder ser ligada e desligada em separado, ver fig. [1].
1. Inserir cabo de ligação à corrente de 230 V (A) à parte inferior do transformador, consultar imagem [2]. Descarnar o cabo conforme mostra a fig. [2] e montar o ligador (B), **atendendo à ocupação correcta.**
 2. Aplicar os fios (A1) em arco e posicionar o ligador (B) nos elementos de fixação da parte inferior (C), ver fig. [3].
 3. Fixar o cabo (A) com parafusos (D) e abraçadeira (E).
 4. Fixar tampa (F) com parafuso (G) na parte inferior (C).

TR

Kullanım sahası

Duvar montaj kutusu aşağıdakiler için uygundur:

- Elektrikli armatür:
- Pili armatür:
- Manuel kumanda edilen armatür

Emniyet bilgileri

- Montaj ancak don olmayan odalarda yapılabilir.
- Elektronik kontrol, sadece kapalı mekanlarda kullanım için tasarlanmıştır.
- Sadece orijinal parçalar kullanılmalıdır.

Teknik Veriler

- | | |
|--|--------------|
| • Elektrik girişi (Transformatör 230 V AC/12 V AC) | 230 V AC |
| • Performans girişi | 1,8 VA |
| • Minimum debi basıncı | 0,5 bar |
| • İşletme basıncı | maks. 10 bar |
| • Tavsiye edilen debi basıncı | 1 – 5 bar |
| • Kontrol basıncı | 16 bar |
| • Sıcaklık | maks. 45 °C |
| • Boru hattı | DN 15 |
| • Bağlantı dişi | G ½ |
| • Entegre ön kısma | |

Elektrik tesisatı



Ön montaj koruması monte edilmeden önce, elektrik tesisatı tamamlanmış olmalıdır! Eğer ilk kurulumda mekanik bir armatür monte edilirse ve daha sonra elektrikli bir armatür ile değiştirilmesi gerekirse, elektrik tesisatı kurulumu (bağlantı kutusuna 230 V bağlantı kablosu) ön montaj koruması monte edilmeden önce de yapılmalıdır!

Transformatör salmastrasýný bađlayýn!

Elektrik tesisatı, sadece ehliyetli bir elektrik teknisyeni tarafından yapılmalıdır! IEC 364-7-701-1984 (VDE 0100 bölüm 701'e tekabül etmektedir) e göre tüm talimatlara ve tüm yerel ile ulusal talimatlara uyulmalıdır!

- Sadece 6 ila 8,5mm dış çapa sahip yuvarlak kablo kullanılmalıdır.
 - Gerilim beslemesi ayrı olarak ayarlanabilmelidir, bkz. şekil [1].
1. 230 V-bağlantı kablosunu (A) transformatör alt parçasına sokun, bkz. şekil [2]. Şekil [2] de gösterildiği gibi izole edin ve klemens (B) ile monte edin, **kullanım düzenine dikkat edin.**
 2. Esnek kabloyu (A1) bir dirsek içine döşeyin ve klemensi (B) alt parçadaki (C) sabitleme elemanlarına yerleştirin, bkz. şekil [3].
 3. Kabloyu (A) civatalar (D) ve çekiş yükünü hafifletme mekanizması (E) ile emniyete alın.
 4. Kapağı (F) civata (G) ile salmastraya (C) tespit edin.

SK

Oblast' použitia

Vnútorná montážna skrinka je určená pre:

- armatúry napájané z elektrickej siete
- armatúry napájané batériami
- manuálne ovládané armatúry

Bezpečnostné informácie

- Toto zariadenie je určené výlučne pre inštaláciu do miestností chránených proti mrazu.
- Elektronika ovládacieho systému je učená len pre použitie v uzavretých miestnostiach.
- Používajte len originálne náhradné diely

Technické údaje

- | | |
|--|---------------|
| • Napájacie napätie (transformátor 230 V AC/12 V AC) | 230 V AC |
| • Príkon | 1,8 VA |
| • Minimálny hydraulický tlak | 0,5 baru |
| • Prevádzkový tlak | max. 10 barov |
| • Odporúčaný hydraulický tlak | 1 – 5 barov |
| • Skúšobný tlak | 16 barov |
| • Teplota | max. 45 °C |
| • Potrubie | DN 15 |
| • Spojovací závit | G ½ |
| • Integrovaný predzúáver | |

Elektrická inštalácia



Elektrická inštalácia sa musí dokončiť ešte pred namontovaním krytu hrubej montáže. Elektrická inštalácia (inštalácia 230 V pripojovacieho kábla do pripojovacej skrinky,) sa musí tiež zapojiť ešte pred namontovaním krytu hrubej montáže. To platí pre prípad, že mechanická armatúra montovaná pri prvej inštalácii sa bude neskôr meniť za armatúru napájanú z elektrickej siete!

Pripojte spodný diel transformátora!

Elektrickú inštaláciu smie zapojiť len kvalifikovaný elektroinštalatér! Pritom sa musia dodržiavať predpisy IEC 364-7-701-1984 (podľa VDE 0100 časť 701), ako i všetky platné národné predpisy a normy pre elektrickú inštaláciu!

- Pre elektroinštaláciu sa smie použiť len kábel s kruhovým prierezom a vonkajším priemerom 6 až 8,5mm.
 - Napájacie sieťové napätie sa musí dať vypnúť a zapnúť separátne, pozri obr. [1].
1. 230 V pripojovací kábel (A) zavedte do spodného dielu transformátora, pozri obr. [2]. Konce kábla odizolujte podľa obr. [2] a namontujte inštaláciu káblovú svorku (B), dbajte pritom na **správne zapojenie.**
 2. Prameny kábla (A1) nainštalujte do oblúka a káblovú svorku (B) vložte do upevňovacích prvkov v spodnej časti (C), pozri obr. [3].
 3. Kábel (A) upevnite pomocou skrutiek (D) s použitím svorky proti namáhaniu v ťahu (E).
 4. Kryt (F) upevnite v spodnom diele (C) pomocou skrutky (G).

(SLO)**Področje uporabe**

Stenska vgradna omarica, primerna za:

- armaturo s pogonom iz omrežja,
- armaturo s pogonom iz baterije,
- ročno armaturo.

Varnostne informacije

- Vgradnja je dovoljena le v prostorih, ki so varni pred zamrzovanjem.
- Krmilna elektronika je primerna izključno za uporabo v zaprtih prostorih.
- Uporabljajte samo originalne dele.

Tehnični podatki

- Napajalna napetost: (Transformator 230 V~/12 V~)
- Moč na vходу: 1,8 VA
- Najnižji pretočni tlak: 0,5 bar
- Delovni tlak: največ 10 bar
- Priporočeni pretočni tlak: 1–5 bar
- Preizkusni tlak: 16 bar
- Temperatura: največ 45 °C
- Cevna napeljava: DN 15
- Priključni navoj: G ½
- Integrirana predzavora

230 V~

1,8 VA
0,5 bar
največ 10 bar
1–5 bar
16 bar
največ 45 °C
DN 15
G ½

Električna inštalacija

Električno inštalacijo morate končati pred montažo zaščite pri grobih gradbenih delih! Električno inštalacijo (priključni kabel za 230 V v priključni omarici) morate opraviti pred montažo zaščite pri grobih gradbenih delih tudi, če bo najprej vgrajena mehanska armatura in šele pozneje armatura z omrežnim pogonom!

Priključite spodnji del transformatorja!

Električno inštalacijo sme izvesti samo usposobljen elektroinštalater. Pri tem je treba upoštevati predpise po IEC 364-7-701-1984 (skladno z VDE 0100, del 701) in tudi vse državne ter krajevne predpise!

- Uporablja se lahko samo okrogli kabel z zunanjim premerom 6 do 8,5mm.
- Izvor električne napetosti mora imeti ločeno stikalo, glejte sliko [1].

1. Uvedite priključni kabel za 230 V (A) v spodnji del transformatorja, glejte sliko [2]. Odstranite izolacijo, kot kaže slika [2], in montirajte lestenčno sponko (B), **upoštevajte oznake**.
2. Vodnik (A1) položite v loku in lestenčno sponko (B) postavite na pritrilne elemente v spodnjem delu (C), glejte sliko [3].
3. Zavarujte kabel (A) z vijaki (D) in razbremenitvijo vleka (E).
4. Pritrdite pokrov (F) z vijakom (G) na spodnji del (C).

(HR)**Područje primjene**

Ormaric za ugradnju u zidu prikladan je za:

- mrežno napajano armaturu
- baterijski napajano armaturu
- ručno pokretanu armaturu

Informacije za sigurnost

- Ugradnja se smije izvoditi samo u prostorijama u kojima ne postoji opasnost od smrzavanja.
- Upravljačka elektronika isključivo je namijenjena uporabi u zatvorenim prostorijama.
- Upotrebljavati samo originalne dijelove.

Tehnički podaci

- Opskrba naponom (Transformator 230 V AC/12 V AC)
- Potrošnja: 1,8 VA
- Minimalni protočni tlak: 0,5 bara
- Radni tlak: maks. 10 bara
- Preporučeni protočni tlak: 1 – 5 bara
- Ispitni tlak: 16 bara
- Temperatura: maks. 45 °C
- Cjevovod: DN 15
- Priključni navoj: G ½
- Integrirana predzavora

230 V AC

1,8 VA
0,5 bara
maks. 10 bara
1 – 5 bara
16 bara
maks. 45 °C
DN 15
G ½

Električna instalacija

Električna instalacija mora biti završena prije montaže zaštita grube gradnje. Električna instalacija (230 V priključni kabel u priključnoj kutiji) mora se također provesti prije montaže zaštite grube gradnje, ako se kod prvog instaliranja ugrađuje mehanička armatura, a poslije se mora promijeniti.

Priključite transformatorsko postolje!

Električnu instalaciju smije obavljati samo ovlaštenu električar! Pritom valja poštivati propise prema normi IEC 364-7-701-1984 (odgovara VDE 0100, dio 701) i sve državne i lokalne propise!

- Smije se koristiti samo okrugli kabel vanjskog promjera od 6 do 8,5mm.
- Dovod struje mora se moći zasebno uklopiti, pogledajte sl. [1].

1. 230 V priključni kabel (A) uvedite u transformatorsko postolje, pogledajte sl. [2]. Prema sl. [2] skinite izolaciju i montirajte zatične stezaljke (B), **pazite na točnost priključivanja**.
2. Savinite žice (A1) u luk i postavite zatične stezaljke (B) na element za fiksiranje na donjem dijelu (C), pogledajte sl. [3].
3. Zaštitite kabel (A) vijcima (D) i držačem kabla (E).
4. Učvrstite poklopac (F) vijkom (G) na podnožak (C).

(BG)**Област на приложение**

Стенната кутия за вграждане е подходяща за:

- Арматура, захранвана с ток
- Арматура, захранвана с батерия
- Арматура с ръчно задействане

Указания за безопасност

- Разрешен е монтажът само в помещения, в които не съществува опасност от замръзване.
- Управляващата електроника е предназначена само за употреба в затворени помещения.
- Използвайте само оригинални части.

Технически данни

- Захранване (трансформатор 230 V AC/12 V AC)
- Мощност: 1,8 VA
- Минимално налягане на потока: 0,5 бара
- Работно налягане: макс. 10 бара
- Препоръчително налягане на потока: 1 – 5 бара
- Изпитвателно налягане: 16 бара
- Температура: макс. 45 °C
- Тръбопровод: DN 15
- Съединителна резба: G ½
- Интегриран спирателен вентил

230 V AC

1,8 VA
0,5 бара
maks. 10 бара
1 – 5 бара
16 бара
maks. 45 °C
DN 15
G ½

Електромонтаж

Свързването с електрическата инсталация трябва да се приключи преди монтажа на монтажната защитна кутия. Свързването с електрическата инсталация (230-волтов кабел към съединителната кутия) трябва да се извърши преди монтажа на монтажната защитна кутия, ако при първоначалния монтаж се инсталира арматура с ръчно задействане и по-късно се преоборудва в арматура, захранвана с ток!

Свързване на долната част на трансформатора!

Свързването с електрическата инсталация е разрешено само от специалист-електротехник! Трябва да се спазват наредбите IEC 364-7-701 от 1984 на Съюза на германските електротехници (съотв. VDE 0100 част 701) както и всички национални и локални наредби!

- Разрешава се употребата само на кръгъл кабел с външен диаметър от 6 до 8,5mm.
- Електрозахранването трябва да се включва отделно, виж фиг. [1].

1. Прокарайте 230-волтовия съединителен кабел (A) през долната част на трансформатора, виж фиг. [2]. Изолирайте го както е посочено на фиг. [2] и монтирайте гланцовата клемма (B), **спазвайте натоварването**.
2. Извийте многожилния проводник (A1) дъгообразно и поставете гланцовата клемма (B) върху фиксиращите елементи на долната част (C), виж фиг. [3].
3. Подсигурете кабела (A) с винтовете (D) и механизма за автоматично издърпване на кабела (E).
4. Закрепете капака (F) с винта (G) върху долната част (C).

EST

Kasutusal

Seinapaigalduskomplekt on ette nähtud:

- võrgutoitega segistile
- patareitoitega segistile
- manuaalsele segistile

Ohutusteave

- Segistit tohib paigaldada ainult külmumiskindlatesse ruumidesse.
- Juhtelektronika on ette nähtud üksnes siseruumides kasutamiseks.
- Kasutage ainult originaalosi.

Tehnilised andmed

- Toitepinge 230 V vahelduvvool
- (transformaator 230 V vahelduvvool / 12 V vahelduvvool)
- Tarbitav võimsus 1,8 VA
- Minimaalne veesurve 0,5 baari
- Surve töörežiimis maks 10 baari
- Soovitatav veesurve 1–5 baari
- Testimissurve 16 baari
- Temperatuur maks 45 °C
- Torud DN 15
- Ühenduskeere G ½
- Paigaldatud eeltõkesti

Elektriinstallatsioon



Enne kaitsekilbi paigaldamist peab olema elektriinstallatsioon lõpetatud. Elektriinstallatsioon (230 V ühenduskaabel ühenduskarpi) tuleb teostada enne kaitsekilbi paigaldamist ka siis, kui esmakordsel paigaldusel paigaldatakse mehaaniline segisti ja hiljem tahetakse see võrgutoitega segisti vastu vahetada!

Ühendage transformaatori alumine osa!

Elektriinstallatsiooni tohib teostada ainult kvalifitseeritud elektrimontöör! Seejuures tuleb järgida IEC 364-7-701-1984 norme (vastavalt VDE 0100 osale 701) ning kõiki riiklikke ja kohalikke eeskirju!

- Kasutada tohib ainult veekindlat ümarkaablit välisläbimõõduga 6 kuni 8,5mm.
- Toitepinge peab olema eraldi lülitatav, vt joonist [1].

1. Juhtige 230 V toitejuhe (A) transformaatori alumisse ossa, vt joonist [2]. Eemaldage juhtmeotstest isolatsioon vastavalt joonisele [2] ja paigaldage ühendusklemm (B), **jälgige paigutust**.
2. Keerake juhe (A1) kaardu ja paigutage ühendusklemm (B) alumise osa (C) kinnituselemendile, vt joonist [3].
3. Kinnitage kaabel (A) kruvidega (D) ja kinnitusklambriga (E).
4. Kinnitage kaas (F) kruviga (G) alumisse ossa (C).

LV

Lietošanas joma

Pie sienas montējamā kaste paredzēta:

- armatūrai, kas darbojas ar strāvas padevi no tīkla,
- armatūrai ar baterijas barošanu,
- manuāli lietojamai armatūrai.

Drošības informācija

- Uzstādīšanu drīkst veikt tikai telpās, kas aizsargātas no sala.
- Vadības elektronika paredzēta lietošanai tikai iekštelpās.
- Izmantojiet tikai oriģināldaļas.

Tehnisie parametri

- Sprieguma padeve 230 V maiņstrāva
- (transformators 230 V maiņstrāva/12 V maiņstrāva)
- Produktivitāte 1,8 VA
- Minimālais hidrauliskais spiediens 0,5 bāri
- Darbības spiediens maksimāli 10 bāri
- Ieteicamais hidrauliskais spiediens no 1 līdz 5 bāri
- Pārbaudes spiediens 16 bāri
- Temperatūra maksimāli 45 °C
- Cauruljadi DN 15
- Pieslēguma vītne G ½
- Iebūvēts reduktors

Elektroinstalācija



Elektroinstalācijai jābūt pabeigtai pirms karkasa aizsargmateriāla montāžas. Elektroinstalācija (230 V pieslēguma kabelis pieslēguma kastē) jāveic pirms karkasa aizsargmateriāla montāžas, ja sākotnēji tiek uzstādīta mehāniska armatūra un vēlāk paredzēta tās nomaīņa pret armatūru, kas darbojas ar strāvas padevi no tīkla!

Transformatora apakšdaļas pievienošana!

Elektroinstalāciju drīkst veikt tikai šādu darbu speciālists! Turklāt jāņem vērā noteikumi saskaņā ar IEC 364-7-701-1984 (atb. VDE 0100, 701. daļa), kā arī visi starptautiskie un vietējie noteikumi!

- Atļauts lietot tikai vadus, kuru ārējais diametrs ir no 6 līdz 8,5mm.
- Elektriskajai strāvai jābūt ieslēdzamai atsevišķi; skatiet [1.] attēlu.

1. 230 V pieslēguma kabeli (A) ievietojiet transformatora apakšējā daļā; skatiet [2.] attēlu. Izolējiet atbilstoši tam, kā parādīts [2.] attēlā, un uzlieciet stiprinājuma spaili (B), **ņemot vērā novietojumu**.
2. Šuves (A1) ievietojiet lokā, un stiprinājuma spaili (B) novietojiet uz apakšējās daļas stiprinājuma elementiem (C); skatiet [3.] attēlu.
3. Nostipriniet vadu (A) ar skrūvēm (D) un atspriegotāju (E).
4. Nostipriniet vāciņu (F) ar skrūvi (G) apakšdaļā (C).

LT

Naudojimo sritis

Montavimo sienoje dėžė skirta:

- elektra valdomam maišytuvui;
- baterijomis valdomam maišytuvui;
- rankiniu būdu valdomam maišytuvui.

Informacija apie saugą

- Montuoti galima tik šildomose patalpose.
- Valdymo elektronika pritaikyta naudoti tik uždaroje patalpose.
- Naudokite tik originalias detales.

Techiniai duomenys

- Maitinimo tiekimas: 230 V kintamoji srovė
- (Transformatorius 230 V kintamoji srovė / 12 V kintamoji srovė)
- Energijos sąnaudos: 1,8 VA
- Mažiausias vandens slėgis: 0,5 baro
- Darbinis slėgis: maks. 10 barų
- Rekomenduojamas vandens slėgis: 1–5 barai
- Bandomasis slėgis: 16 barų
- Temperatūra: maks. 45 °C
- Vamzdžiai: DN 15
- Jungiamasis sriegis: G ½
- Įmontuotas pirminis bloktorius.

Elektros instaliacija



Prieš montuojant struktūrinę gaubto apsaugą, elektros instaliacija turi būti užbaigta. Prieš montuojant struktūrinę gaubto apsaugą, elektros instaliacijose (230 V jungiamąjį kabelį į jungiamąją dėžę) darbus reikia atlikti ir tada, kai, pirmą kartą įrengiant, įrengiamas mechaninis maišytuvai, kurį vėliau reikia rekonstruoti į elektra valdomą maišytuvą!

Prijunkite apatinę transformatoriaus dalį!

Elektros instaliacijos darbus leidžiama atlikti tik kvalifikuotam elektrikui! Tuo metu reikia laikytis IEC 364-7-701-1984 nurodymų (pagal VDE 0100 701 dalį) bei visų nacionalinių ir vietinių potvarkių!

- Leidžiama naudoti tik apvalų, 6–8,5mm išorinio skersmens kabelių.
- Maitinimo įtampa turi būti įjungiamai atskirai, žr. [1] pav.

1. 230 V jungiamąjį kabelį (A) įveskite į apatinę transformatoriaus dalį, žr. [2] pav. Kaip parodyta [2] pav., nuimkite izoliaciją ir primontuokite gnybto trinkelę (B), **atkreipkite dėmesį į priskirtį**.
2. Lankstų laidą (A1) nutieskite lanku ir apatinėje dalyje (C) ant fiksavimo elementų uždėkite gnybto trinkelę (B), žr. [3] pav.
3. Kabelį (A) pritvirtinkite varžtais (D) ir suveržimo įtaisais (E).
4. Apatinėje dalyje (C) dangtelį (F) pritvirtinkite varžtu (G).

RO**Домениу де utilizare**

Сaseta de montaj în perete se pretează pentru:

- baterii alimentate de la rețea
- baterii alimentate de la baterii electrice
- baterii acționate manual

Informații privind siguranța

- Instalația trebuie realizată numai în spații asigurate împotriva înghețului.
- Sistemul electronic de comandă este destinat exclusiv pentru utilizare în încăperi închise.
- Nu se vor utiliza decât piese originale.

Specificații tehnice

- Tensiunea de alimentare (transformator 230 V ca/ 12 V ca) 230 Vca
- Putere absorbită 1,8 VA
- Presiunea minimă de curgere 0,5 bar
- Presiunea de lucru max. 10 bar
- Presiunea de curgere recomandată 1 – 5 bar
- Presiunea de încercare 16 bar
- Temperatură max. 45 °C
- Conductă DN 15
- Filet de racord G ½
- Ventil de separare integrat

Instalația electrică

Instalația electrică trebuie finalizată înaintea montării apărătorii. Instalația electrică (cu cablu de alimentare de 230 V în caseta de conectare) trebuie de asemenea realizată înainte de montajul apărătorii, dacă la prima instalare se montează o baterie mecanică iar mai târziu se adaptează o baterie alimentată electric!

Se conectează partea inferioară a transformatorului!

Instalația electrică trebuie realizată numai de un electrician calificat! Trebuie respectate prevederile IEC 364-7-701-1984 (respectiv VDE 0100 Teil 701) precum și toate reglementările naționale și locale!

- Se poate utiliza numai un cablu rotund cu diametrul exterior de 6 până la 8,5mm.
- Tensiunea de alimentare trebuie să poată fi întreruptă separat; a se vedea fig. [1].
- 1. Se introduce cablul de racord la 230 V (A) în partea inferioară a transformatorului; a se vedea fig. [2]. Conform fig. [2], se face dezizolarea și se montează regleta de borne (B); **atenție la poziție**.
- 2. Firul (A1) se dispune în arc și se poziționează regleta de borne (B) în elementele de fixare din partea inferioară (C); a se vedea fig. [3].
- 3. Cablul (A) se asigură cu șuruburile (D) și cu sistemul de detensionare (E).
- 4. Capacul (F) se fixează cu șurubul (G) la partea inferioară (C).

CN**应用范围**

埋墙件保护罩，适用于：

- 使用主电源供电的水龙头
- 使用电池供电的水龙头
- 手动操作的水龙头

安全说明

- 只能在无霜房间内安装。
- 控制电子设备只适合室内使用。
- 只能使用原装备件。

技术参数

- 电源 230 V AC
- (变压器 230 V AC/12 V AC)
- 耗电量 1,8 VA
- 最小水流压强 0,5 巴
- 工作压力 max. 10 巴
- 建议的水流压强 1 – 5 巴
- 测试压强 16 巴
- 温度 max. 45 °C
- 管件 DN 15

- 连接螺纹

- 一体式隔离阀

G ½

电气安装

在安装结构外壳保护装置之前，必须先完成电气安装。如果需要将最初安装的机械水龙头改装成使用主电源供电的水龙头，在安装结构外壳保护装置之前，还必须完成电气安装（接线盒中的 230 V 连接线）！

连接变压器底座！

电气安装工作只能由具有资质的电工执行。进行此项工作时，必须遵守 IEC 364-7-701-1984 标准的规定（与 VDE 0100 第 701 部分相对应）以及所有国家、地区和当地规定。

- 只能使用最大外径为 6 至 8.5 毫米的圆形电缆。
- 电源必须可独立开关，如图 [1] 所示。
- 1. 在变压器底座中插入 230 V 连接线 (A)，如图 [2] 所示。按照图 [2] 剥离绝缘层并安装灯架接线头 (B)，**注意配线**。
- 2. 以圆弧方式引入线缆 (A1)，并将灯架接线头 (B) 放在底座 (C) 上标明的位置，如图 [3] 所示。
- 3. 使用螺钉 (D) 和线扣 (E) 固定电缆 (A)。
- 4. 使用螺钉 (G) 固定底座 (C) 中的外罩 (F)。

RUS**Область применения**

Стеной короб предназначен для:

- устройств, работающих от электросети
- для устройств, работающих от батареек
- устройств, приводимых в действие вручную

Информация по технике безопасности

- Установку разрешается производить только в тёплых помещениях.
- Управляющая электроника пригодна только для использования в закрытых помещениях.
- Использовать только оригинальные детали.

Технические данные

- Питающее напряжение 230 V перем. тока
- (трансформатор 230 V перем. тока/12 V перем. тока)
- Потребляемая мощность 1,8 VA
- Мин. давление воды 0,5 бара
- Рабочее давление max. 10 бар
- Рекомендуемое давление воды 1 – 5 бар
- Испытательное давление 16 бар
- Температура max. 45 °C
- Трубопровод DN 15
- Соединительная резьба G ½
- Встроенный предварительный запорный вентиль

Электропроводка

Электропроводка должна быть выполнена до установки защитного кожуха. Электропроводка (монтаж соединительного кабеля 230 V в коробку зажимов) должна быть выполнена перед установкой защитного кожуха, если при первом монтаже устанавливается устройство, приводимое в действие механически, а позднее переходят на устройство, работающее от электросети!

Подсоединить нижнюю часть трансформатора!

Прокладывать электропроводку имеет право только специалист-электрик!

При этом соблюдать предписания международного стандарта по электротехнике IEC 364-7-701-1984 (соответствуют нормам Союза немецких электротехников VDE 0100, часть 701), а также все национальные и местные инструкции!

- Разрешается применять только кабель круглого сечения с максимальным наружным диаметром 6 - 8,5мм.
- Подача напряжения должна производиться автономно, см. рис. [1].
- 1. Вставить соединительный кабель 230 V (A) в нижнюю часть трансформатора, см. рис. [2]. Удалить изоляцию согласно рис. [2] и установить клемму (B), **следить за распределением**.
- 2. Проложить гибкий провод (A1) в основание и позиционировать клемму (B) на фиксаторах в нижней части (C), см. рис. [3].
- 3. Зафиксировать кабель (A) винтами (D) и ограничителем длины (E).
- 4. Закрепить крышку (F) в нижней части (C) винтом (G).

D

Grohe Deutschland
Vertriebs GmbH
Zur Porta 9
32457 Porta Westfalica
Tel.: +49 571 3989-333
Fax: +49 571 3989-999

A

GROHE Ges.m.b.H.
Wienerbergstraße 11/A7
1100 Wien
Tel.: +43 1 68060
Fax: +43 1 6884535

B

GROHE nv - sa
Diependaalweg 4a
3020 Winksele
Tel.: +32 16 230660
Fax: +32 16 239070

BG

Търговско представителство
Grohe AG България
етаж 8, офис 21
Бул. България 81 Б
1404 София
Тел. : +359 2 9719959
+359 2 9712535
Факс.: +359 2 9712422

CDN

GROHE Canada Inc.
1230 Lakeshore Road East
Mississauga, Ontario
Canada, L5E 1E9
Tel.: +1 905 2712929
Fax: +1 905 2719494

CH

Grohe Switzerland SA
Bauarena Volketswil
Industriestrasse 18
8604 Volketswil
Tel.: +41 44 8777300
Fax: +41 44 8777320

CN

高仪 (上海)
卫生洁具有限公司
上海市黄陂北路227号
中区广场607-610室
电话: +86 21 63758878
传真: +86 21 63758665

CY

GROME Marketing (Cyprus) Ltd.
195B, Old Nicosia-Limassol Road
Dhali Industrial Zone
P.O. Box 27048
1641 Nicosia
Tel.: +357 22 465200
Fax: +357 22 379188

CZ SK

Grohe ČR s.r.o.
Zastoupení pro ČR a SR
V Oblouku 104, Čestlice
252 43 Průhonice
Tel.: +420 22509 1082
Fax: +420 22509 1085

www.grohe.com

2011 / 09 / 30

DK

GROHE A/S
Walgerholm 11
3500 Vaerløse
Tel.: +45 44 656800
Fax: +45 44 650252

E

GROHE España S.A.
C/ Botanica, 78 - 88
Gran Via L'H - Distr. Econòmic
08908 L'Hospitalet de Llobregat
(Barcelona)
Tel.: +34 93 3368850
Fax: +34 93 3368851

EST LT LV

GROHE AG Eesti filiaal
Tartu mnt 16
10117 Tallinn
Tel.: +372 6616354
Fax: +372 6616364

F

GROHE s.à.r.l.
60, Boulevard de la Mission
Marchand
92400 Courbevoie - La Défense
Tel.: +33 1 49972900
Fax: +33 1 55702038

FIN

Oy Teknocalor Ab
Sinikellonkuja 4
01300 Vantaa
Tel.: +358 9 8254600
Fax: +358 9 826151

GB

GROHE Limited
Blays House, Wick Road
Englefield Green
Egham, Surrey, TW20 0HJ
Tel.: +44 871 200 3414
Fax: +44 871 200 3415

GR

N. Sapountzis S.A.
86, Kapodistriou & Roumelis Str.
142 35 N. Ionia - Athens
Tel.: +30 210 2712908
Fax: +30 210 2715608

H

GROHE Hungary Kft.
Röppentyü u. 53.
1139 Budapest
Tel.: +36 1 238 80 45
Fax: +36 1 238 07 13

HR

GROHE AG - Predstavništvo
Štefanovečka 10
10000 Zagreb
Tel.: +385 1 2989025
Fax: +385 1 2910962

I

Grohe S.p.A.
Via Crocefisso, 19
20122 Milano
Tel.: +39 2 959401
Fax: +39 2 95940263

IND

Grohe India Pvt. Ltd.
14th Floor
DLF Building No. 5, Tower A
DLF Cyber City, Phase III
Gurgaon - 122002
Haryana
Tel.: +91 124 4933 000
Fax: +91 124 4933 001

IS

BYKO hf.
Skemmuvegi 2
200 Kópavogur
Tel.: +354 515 4000
Fax: +354 515 4099

J

Grohe Japan Ltd.
TRC Building, 3F
1-1 Heiwajima 6-chome, Ota-ku
Tokyo 143-0006
Tel.: +81 3 32989730
Fax: +81 3 37673811

N

GROHE A/S
Niils Hansens vei 20
0667 Oslo
Tel.: +47 22 072070
Fax: +47 22 072071

NL

GROHE Nederland BV
Metaalstraat 2
2718 SW Zoetermeer
Tel.: +31 79 3680133
Fax: +31 79 3615129

P

GROHE Portugal
Componentes Sanitários, LDA
Zona Industrial de Areeiros,
Apt. 167
3850-200 Albergaria-a-Velha
Tel.: +351 234 529 900
Fax: +351 234 529 901

PL

GROHE Polska Sp. z o.o.
Pulawska 182 Street
02-670 Warszawa
Tel.: +48 22 5432 640
Fax: +48 22 5432 650

RUS

Представительство
Grohe AG
Москва, ул. Пусаковская 13, стр.1
107140
тел.: +7 495 9819510
факс: +7 495 9819511

RO

Grohe AG Reprezentanta
Strada Nicolae Iorga 13,
Corp B
010432 Bucuresti (Sector 1)
Tel.: +40 21 2125050
Fax: +40 21 2125048

S

GROHE A/S
Kungsängsvägen 25
753 23 Uppsala
Tel.: +46 771 141314
Fax: +46 771 141315

SLO

GROSAN inženiring d.o.o.
Slandrova 4
1000 Ljubljana
Tel.: +386 1 5633060
Fax: +386 1 5633061

TR

GROME IC Ve Dis Ticaret
Limited Sirketi
Sun Plaza - Dereboyu Caddesi
Bilim Sokak. No: 5 Kat:10
34398 Maslak-Istanbul
Tel.: +90 212 3281344
Fax: +90 212 3281772

UA

Представництво
Grohe AG Україна
Вул. Івана Франка, 18-А
01030 Київ
тел. : +38 044 537 52 73
факс: +38 044 590 01 96

USA

GROHE America Inc.
241 Covington Drive
Bloomington
Illinois, 60108
Tel.: +1 630 5827711
Fax: +1 630 5827722

**Eastern Mediterranean
Middle East - Africa
Area Sales Office:**
GROME Marketing (Cyprus) Ltd.
195B, Old Nicosia-Limassol Road
Dhali Industrial Zone
P.O. Box 27048
1641 Nicosia
Tel.: +357 22 465200
Fax: +357 22 379188

Far East Area Sales Office:
GROHE Pacific Pte. Ltd.
180 Clemenceau Avenue
01-01/02 Haw Par Centre
Singapore 239922
Tel.: +65 6311 3600
Fax: +65 6378 0855

GROHE

ENJOY WATER®