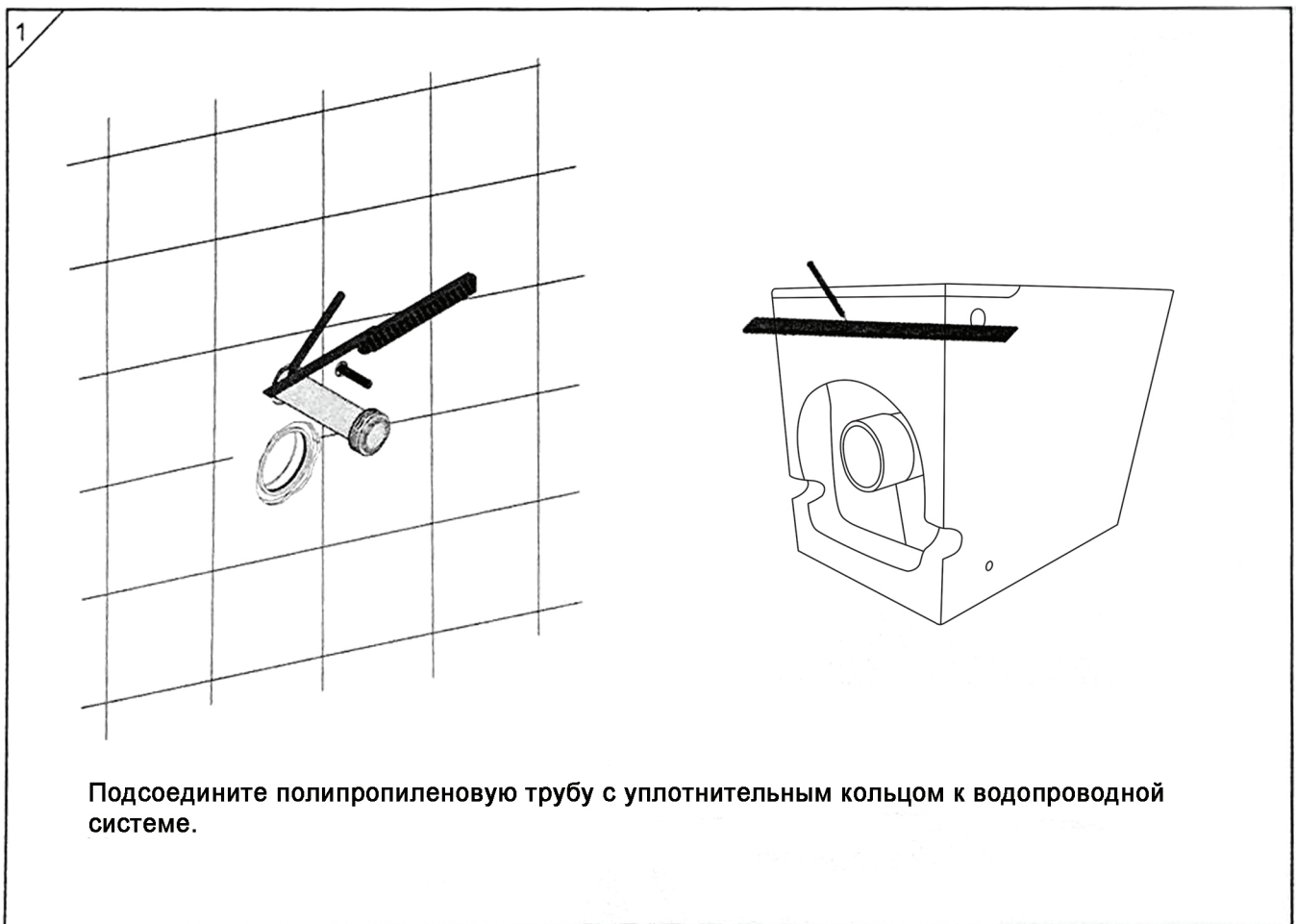


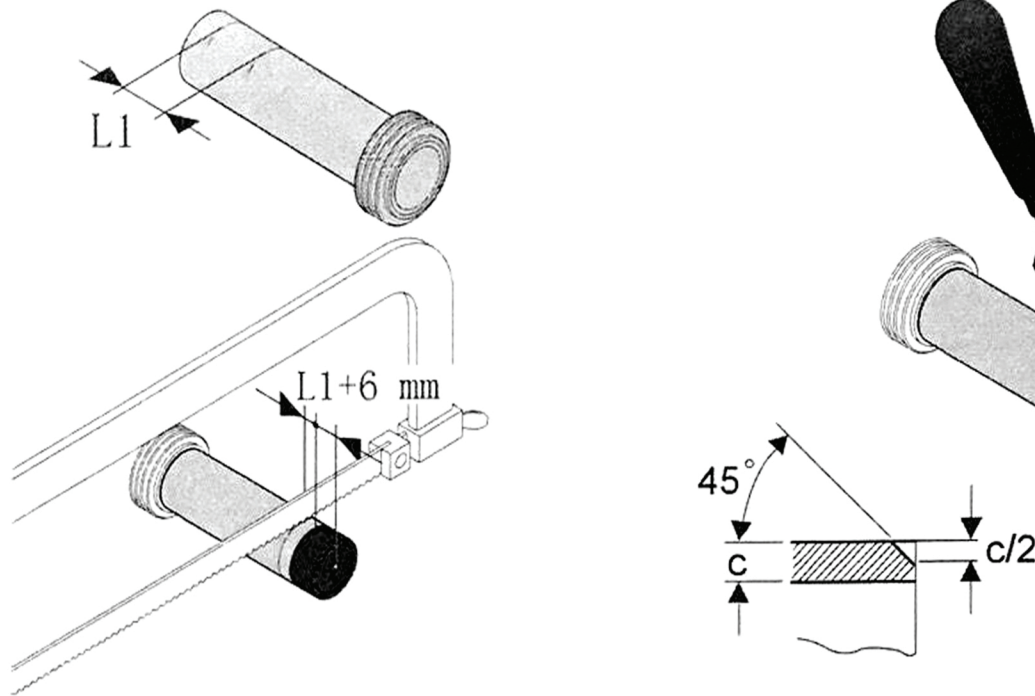
Инструкция по установке приставного унитаза



B-389B

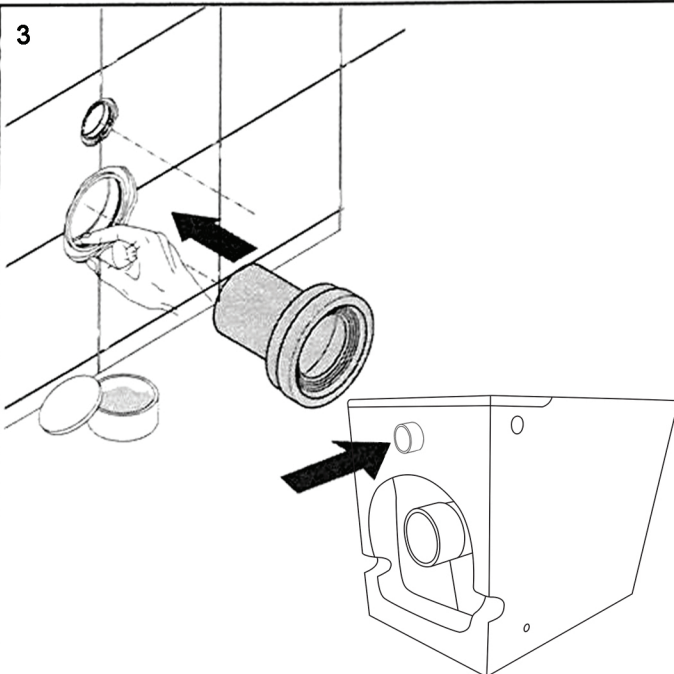


2



Отрежьте необходимое расстояние полипропиленовой трубы и зачистите концы рашпилем как показано на рисунке.

3



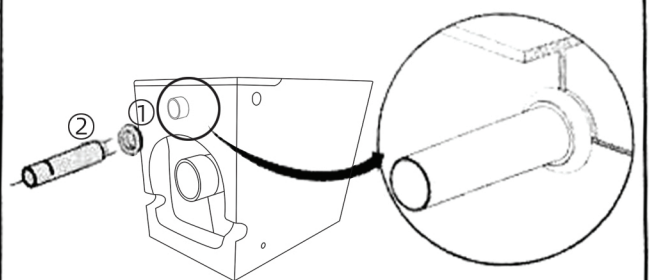
Нанесите на выпуск с наружной стороны немного герметика и наденьте на него тот край гофры, где расположена внутренняя мембрана. Отвод должен закрывать край выпуска на 5-6 см. Внимательно следите за тем, чтобы не было перекосов. Гофра должна быть надета ровно.

4



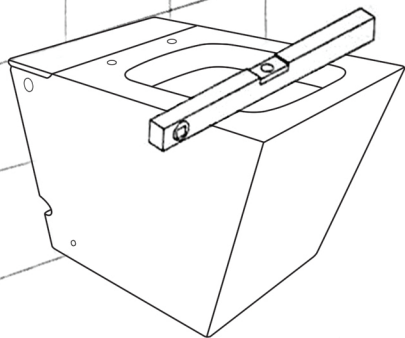
Для подсоединения полипропиленовой трубы к унитазу наденьте уплотнительную прокладку А в специальное отверстие в чаше.

5



Затем установите уплотнительную прокладку В на обработанную часть полипропиленовой трубы, вставьте трубу в отверстие в чаше и затяните поверх уплотнительной прокладкой В.

6



Затяните натяжные болты на унитаз.