



RIVALLI
The Furniture Company

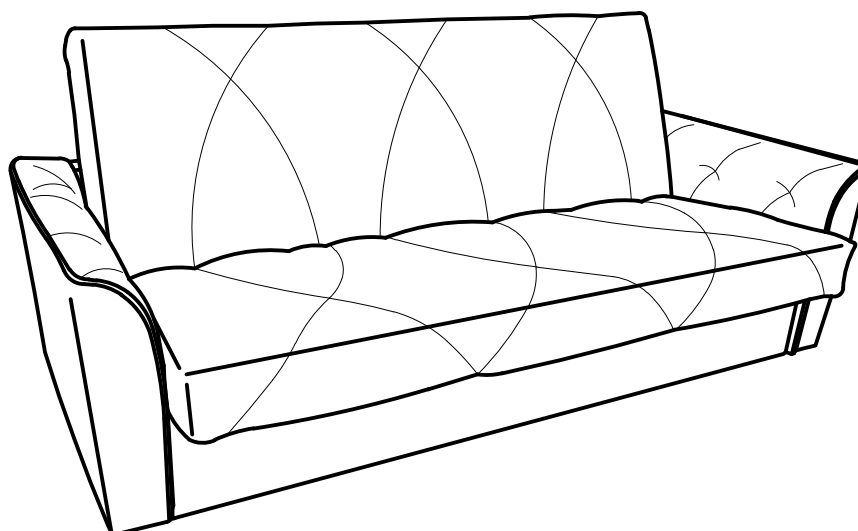
(495) 585-55-25
WWW.RIVALLI.RU

Верона. Инструкция по сборке дивана *

страница 1

Диван поставляется в одной упаковке

Комплектация		Сборка			
		№	Действие	Используемая фурнитура	Прим.
1. Механизм NSM -1 комплект. 2. Рамки метал. -2шт. 3. Бельевой ящик -1шт. 4. Матрас -1шт. 5. Чехол -1шт. 6. Подлокотники -2шт. 7. Спинка-рама -1шт.	1	Вставить мебельные болты с внешней стороны бельевого ящика и установить механизм NSM на бельевой ящик	1. Болт мебельный 8x30 (4шт) 5. Гайка M8 (4шт) 7. Шайба D8 (4шт)	Рис1.	
	2	Установить раму1 на заднюю площадку механизма. Установить раму2 на переднюю площадку механизма.	2. Болт M8x40(8шт), 5. Гайка M8 (8шт)	Рис2.	
Набор фурнитуры		3	Положить матрас на рамы и закрепить застегнув на молнию клапан вокруг рамы спинки		Рис3.
1. Болт мебельный 8x30 (4шт) 2. Болт M8x40 (8шт) 3. Болт M8x20 (2шт) 4. Болт M6x60 (6шт) 5. Гайка M8 (12шт) 6. Гайка M8 с пласт. втулкой (2шт) 7. Шайба D8 (6шт) 8. Шайба D6 (6шт)	4	Одеть чехол на спинку дивана		Рис4.	
	5	Пропустить липучки чехла через матрас и закрепить их вокруг рамы2		Рис4.	
	6	Одеть чехол на сиденье, закрепить сиденье на липучки к раме, спинку на липучки к клапану		Рис4.	
	7	Расстегнуть молнии на спинке-раме и соединить спинку с подлокотниками при помощи болтов	4. Болт M6x60 (4шт) 8. Шайба D6 (4шт)	Рис5.	
	8	Соединить подлокотники между собой при помощи спинки-рамы	4. Болт M6x60 (2шт) 8. Шайба D6 (2шт)	Рис6.	
Используемые инструменты		9	Соединить спинку-раму с рамой1	3. Болт M8x20 (2шт) 6. Гайка M8 с пласт. втулкой (2шт) 7. Шайба D8 (2шт)	Рис7.



* Изготовитель оставляет за собой право проводить работы по усовершенствованию представленных моделей без дополнительного уведомления.

03.05.2017

Рис 1.

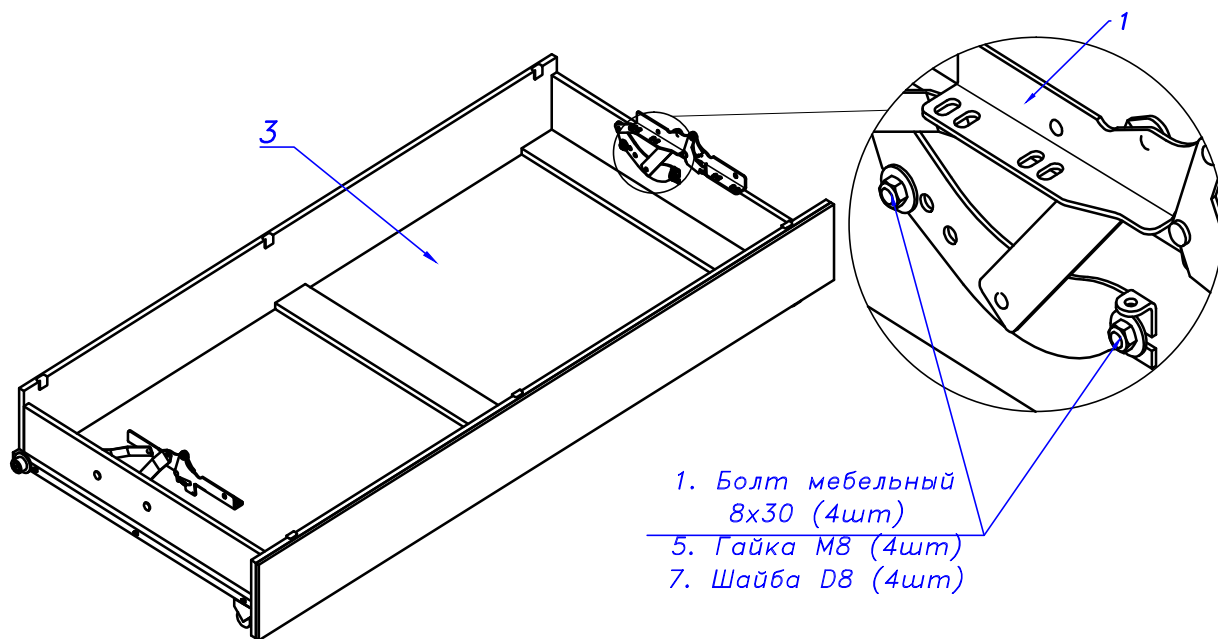


Рис 2.

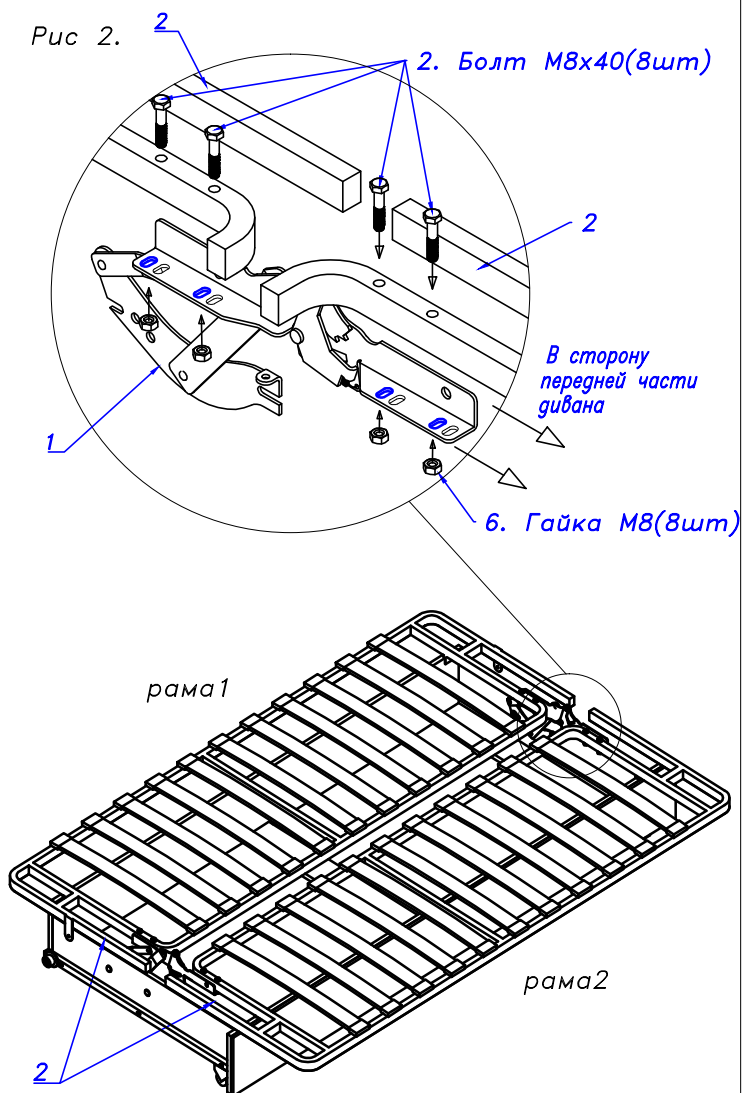
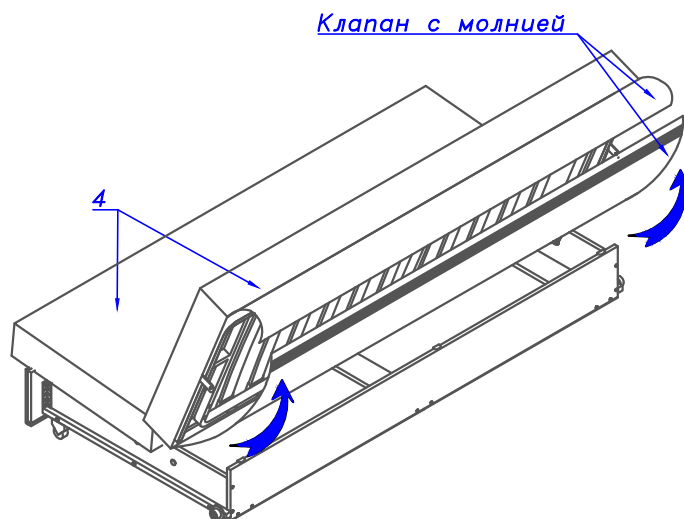


Рис 3.



Диван поставляется в одной упаковке

Рис 4.

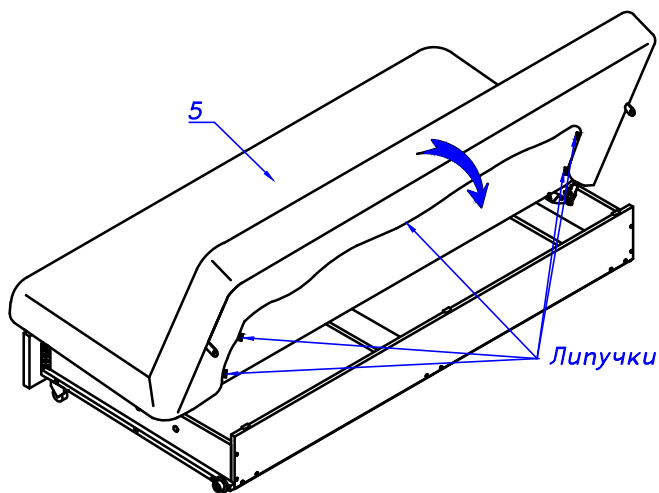


Рис 5.

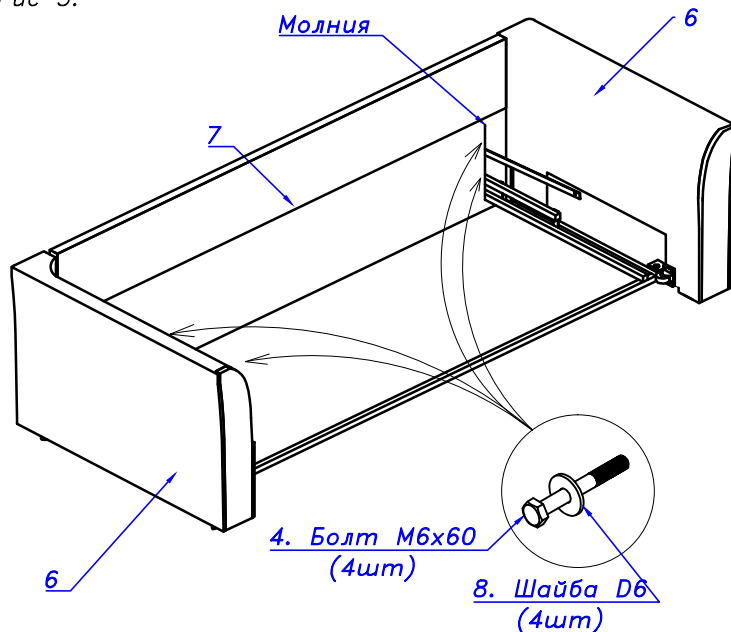


Рис 6.

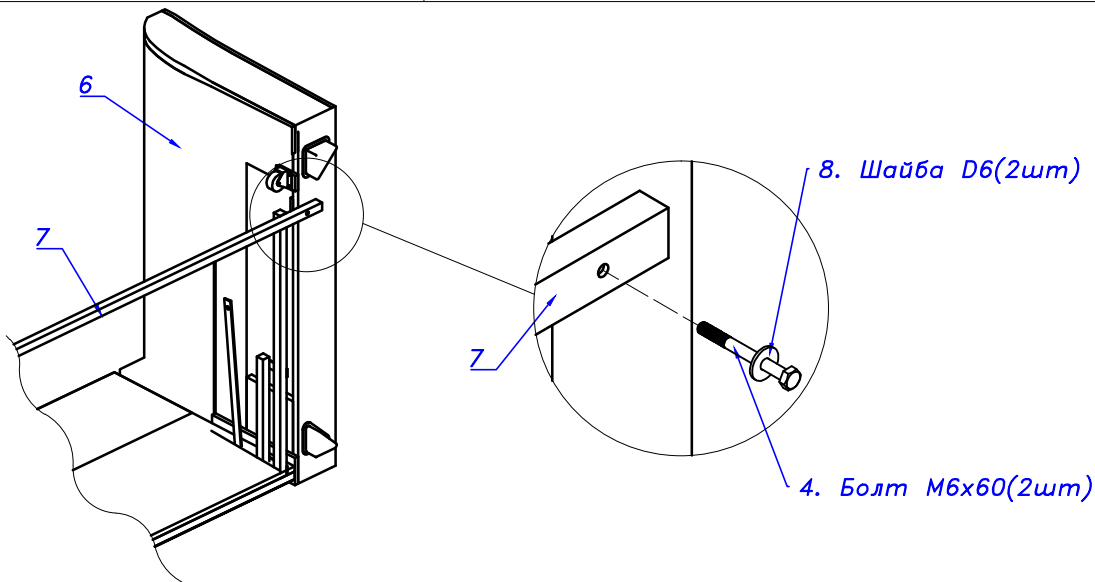


Рис 7.

