



 **MAUNFELD**



**РУКОВОДСТВО ПО ЭКСПЛУАТАЦИИ**  
**ВЫТЯЖКИ КУХОННЫЕ**  
**МОДЕЛИ: CROSBY PUSH Eco**

DESIGNED  
IN BRITAIN



## Введение

Поздравляем Вас с приобретением вытяжки **MAUNFELD**

Она разработана, чтобы удовлетворять самым требовательным пожеланиям домашнего повара и предоставлять широчайший спектр возможностей.

*Внимательно прочтите настоящее руководство прежде, чем приступите к монтажу или эксплуатации вытяжки, уделяя особое внимание требованиям безопасности. Сохраните руководство, чтобы иметь возможность обратиться к нему в будущем. Производитель и продавец не несут какой-либо ответственности за вред либо ущерб, причиненные в результате пренебрежения требованиями и рекомендациями настоящего руководства.*

### Требования к утилизации настоящего изделия



Приведенная маркировка означает, что настоящее изделие нельзя утилизировать вместе с прочими бытовыми отходами. Для предотвращения вреда окружающей среде или человеческому здоровью изделие следует утилизировать, обеспечивая возможность повторного использования его элементов.

## ТЕХНИЧЕСКИЕ ХАРАКТЕРИСТИКИ И НАЗНАЧЕНИЕ

Изделие предназначено для фильтрации воздуха в кухонных помещениях.  
Только для бытового использования.

ХАРАКТЕРИСТИКИ	МОДЕЛИ: CROSBY PUSH ECO
Размер	52-72 см
Номинальная мощность двигателя	210 Вт
Потребляемая мощность	240 Вт
Тип	встраиваемая
Материал корпуса	нержавеющая сталь
Напряжение	220 В
Частота	50 Гц
Сила тока	0,8-1,5 А
Отвод	воздуховод 120 мм
Цвет	нержавейка
Источники света	светодиоды (1x2 Вт) LED
Управление	механическое, кнопочное
Производительность	850 м3/ч
Уровень шума	35 -56 дБ
Класс электробезопасности	I

Производитель оставляет за собой право модифицировать изделие с изменением его характеристик без отдельного уведомления в целях улучшения качества изделия.

## КОМПЛЕКТНОСТЬ

№	Элемент	Кол-во
1	Корпус в сборе	1
2	Комплект монтажный согласно инструкции по установке	1
3	Руководство по эксплуатации	1
4	Гарантийный талон	1

## ТРЕБОВАНИЯ БЕЗОПАСНОСТИ И РЕКОМЕНДАЦИИ

- Перед первым использованием внимательно прочтите настоящее руководство. Неправильное обращение с изделием может привести к поломке прибора и причинить вред пользователю.
- Вытяжка разработана исключительно для бытовых целей.
- Техническое обслуживание (установка, сборка, электрическое подключение и др.) изделия должно осуществляться только специалистами, имеющими соответствующую профессиональную подготовку и квалификацию. В остальных случаях техническое обслуживание и разборка изделия недопустимы во избежание причинения какого-либо вреда или ущерба.
- Если Вами обнаружены какие-либо очевидные повреждения вытяжки, не подключайте ее к электрической сети и свяжитесь с сервисным центром или продавцом.
- Если поврежден питающий кабель, в целях предотвращения возможного вреда или ущерба его замена должна осуществляться производителем, специалистами сервисного центра либо лицом, имеющим соответствующую квалификацию.
- Данное изделие не предназначено для использования лицами (включая детей) со сниженными физическими, чувствительными или умственными способностями, либо не имеющими соответствующего опыта и знаний, если они не находятся под присмотром либо не проинструктированы относительно эксплуатации прибора лицом, ответственным за их безопасность. Дети должны находиться под присмотром во избежание их игр с изделием.
- Все упаковочные материалы изготовлены из экологичного сырья, что позволяет использовать их повторно. Просьба обеспечить возможность переработки упаковочных материалов.
- Перед использованием визуально убедитесь, что источники света и фильтры вытяжки исправны.
- Не включайте питающий шнур в сеть/не отключайте шнур от сети влажными руками.
- Убедитесь, что параметры вашей электрической сети (сила тока, напряжение, электрические соединения) соответствуют нагрузке при включенной вытяжке. В случае несоответствия не используйте прибор и обратитесь к продавцу.
- Подключайте изделие только к розетке с заземлением.
- Не увеличивайте самовольно номиналы автоматических предохранителей сети – это может повлечь повреждение электропроводки высокой температурой вплоть до пожара.
- Всегда отключайте изделие, если не используете его длительное время, а также при его обслуживании, чистке и при обнаружении неисправностей.
- Монтаж изделия необходимо осуществлять таким образом, чтобы к розетке сети сохранялся свободный доступ.
- **Внимание!!!** Продукция, её составляющие, упаковка – не предназначены для использования лицами (включая детей) с пониженными физическими, чувственными или умственными способностями или при отсутствии у них жизненного опыта или знаний, если они не находятся под контролем или не проинструктированы об использовании лицом, ответственным за их безопасность.  
Дети должны находиться под контролем для недопущения игры с продукцией.

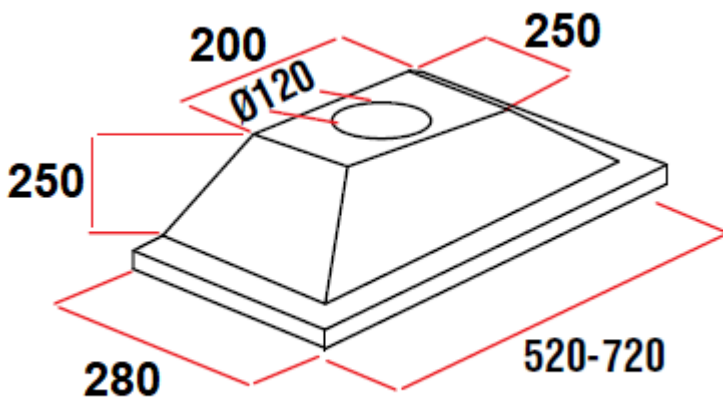
### Эксплуатация изделия при определенных обстоятельствах может быть опасной:

1. В помещении, где одновременно работает вытяжка и другие приборы, потребляющие горючее топливо, необходимо обеспечить должную вентиляцию.
2. Не проверяйте состояние фильтров во время работы вытяжки.
3. Не прикасайтесь к источникам света в течение получаса после выключения вытяжки.
4. Не фламбируйте блюда под вытяжкой. Не допускайте факельного пламени под вытяжкой.

5. Не включайте конфорки, если на них не стоит посуда, поскольку это вредит фильтрам изделия и пожароопасно. Следите, чтобы пламя не выходило за пределы дна посуды.
6. Воздушный поток не должен направляться в вентиляционный канал, служащий для отвода газа/дыма от приборов, работающих на газу или другом горючем топливе (газовые колонки, котлы, бойлеры и др.).
7. Соблюдайте требования, предъявляемые к вентиляции ваших жилых помещений.
8. Не используйте вытяжку при более чем четырех одновременно включенных конфорках.
9. Не оставляйте включенное изделие без присмотра, если приготовление пищи осуществляется с использованием жиров животного происхождения либо растительного масла во избежание повреждения вытяжки в результате перегрева либо возгорания содержимого жиронаправляющих фильтров.
10. *Предупреждение: доступные части изделия могут нагреваться при использовании с приборами для приготовления пищи.*

## ЭКСПЛУАТАЦИЯ ИЗДЕЛИЯ

Настоящее руководство распространяется на несколько моделей вытяжек, поэтому некоторые индивидуальные характеристики приборов, приводимые ниже, могут отличаться от параметров Вашего изделия.



## Установка и монтаж

Кухонная вытяжка с целью правильной работы должна устанавливаться мин. 66 см над электрической кухонной плитой и мин. 75 см над газовой и газовой-электрической плитой.

В соответствии с размерами со схемы необходимо сделать подходящий выпил (485мм x 255мм) в нижней горизонтальной стенке (полке, панели) кухонного ящика и собрать в соответствии с инструкцией мебельный шкафчик для встраивания вытяжки.

Перед монтажом и установкой вытяжки необходимо подготовить шуруповерт либо отвертку.



- Необходимо снять жировой алюминиевый кассетный фильтр на защелке

-Внутри по бокам внутреннего металлического корпуса слева и справа необходимо открутить по 2 крепежных шурупа, крепящие нижнее основание - внешнюю нижнюю рамку вытяжки.

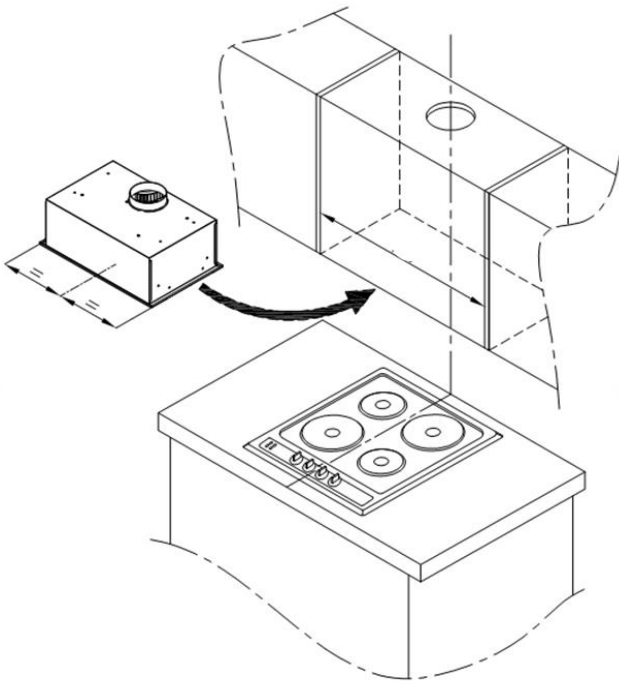
Далее необходимо сдвинуть нижнее основание (внешнюю нижнюю рамку) вниз и в сторону

- Затем необходимо вставить вытяжку в подготовленный выпил и закрепить 8-ю саморезами рамку основного корпуса по всему периметру прямоугольного выпила

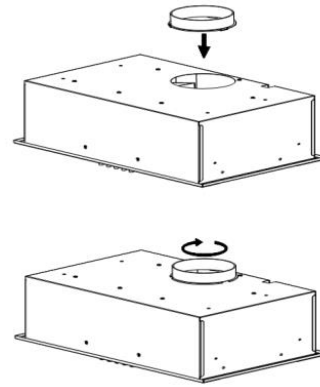
- Необходимо закрепить нижнее основание (внешнюю нижнюю рамку) на 2 шурупа с каждой стороны и установить на место жировой алюминиевый фильтр.

- При монтаже при наличии верхней панели кухонного ящика необходимо выпилить отверстие под вытяжную трубу (гофру) диаметром не менее 120мм для обеспечения правильной циркуляции воздуха.

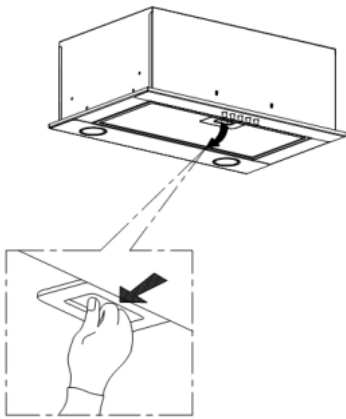
- После установки вытяжки необходимо с помощью хомута прикрепить вентиляционную трубу (гофру) к пластиковому переходнику ( может идти как в комплекте с антивозвратным клапаном, так и без него).



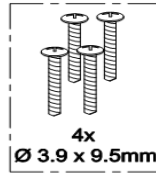
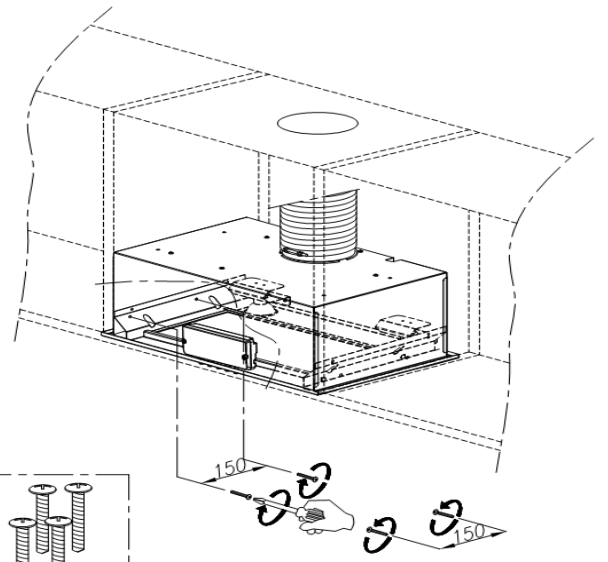
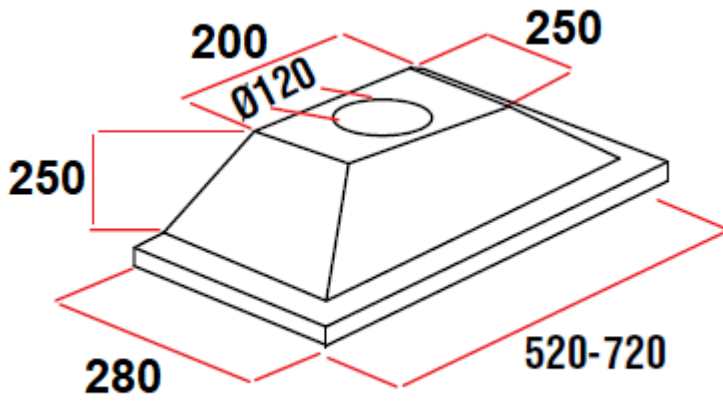
3/12



2/12



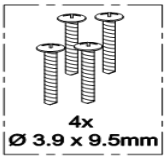
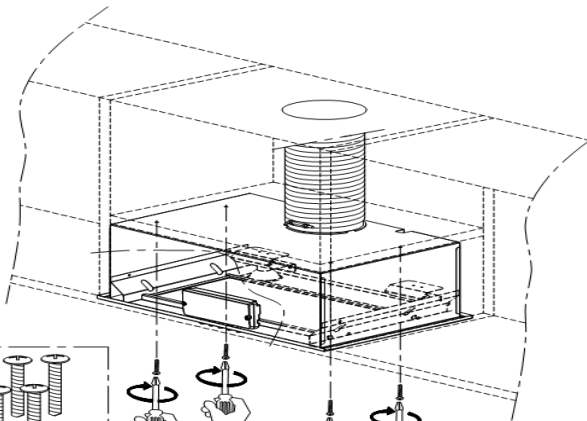
4/12



wersja 1

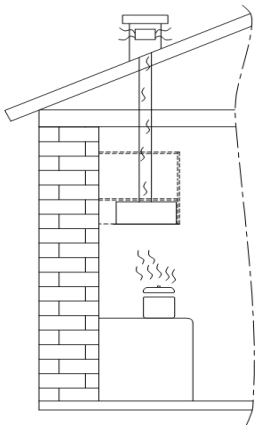
5/12

7/12

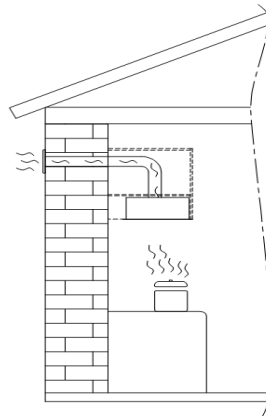


lub / or wersja 2 / version 2

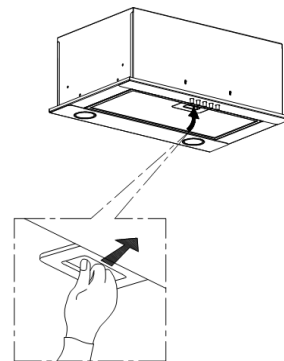
8/12



9/12



10/12



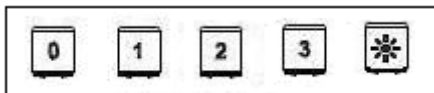
11/12



## Регулировка параметров

Подключите вытяжку к сети

Для правильной работы вытяжки ее надо включать немедленно после включения кухонной плиты. После окончания приготовления необходимо выждать 15 мин, и тогда выключить вытяжку. При приготовлении пищи следует избегать сквозняков, которые могут распространять запах в другие помещения.



**0** : Выполняет функции пуска/остановки двигателя

**1** : Минимальные обороты двигателя

**2** : Средние обороты

**3** : Максимальные обороты



: Применяется для включения/отключения источников света

Вытяжка предназначена для выведения запахов и паров из кухонного помещения. Воздух надо отвести наружу непосредственно в атмосферу или через вентиляционные каналы (за исключением высотных домов).

Общие указания: Перед монтажом, пожалуйста, проверьте напряжение(V) и частоту (Hz) соответствие их параметрам, которые находятся на табличке номинальной. Номинальная табличка находится внутри вытяжки.

Корпус вытяжки изготовлен из стального листа покрытого порошковым лаком либо из нержавеющей стального листа (INOX).

## Режимы отвода и рециркуляции

Кухонная вытяжка в зависимости от способа ее установки может работать в двух режимах:

- режим отвода воздуха в вентиляционный канал
- режим рециркуляции

В режиме отвода воздуха в вентиляционную шахту вытяжка посредством гофрированного шланга или пластикового воздуховода подключается к вентиляционному каналу. И, таким образом, все кухонные испарения, запахи, гарь и копоть, проходя через многоразовые алюминиевые жирособиравшие фильтры, выводятся за пределы помещения. При таком режиме работы нет необходимости устанавливать угольные запахоулавливающие фильтры. **Режим отвода является наиболее эффективным, поскольку вытяжка удаляет все кухонные испарения за пределы кухни в вентиляционную шахту.**

В режиме рециркуляции вытяжка не подключается к вентиляционной шахте. Воздух просто прогоняется через вытяжку внутри кухни. В этом режиме на вытяжку должны быть установлены сменные угольные фильтры. **Использование вытяжки в режиме рециркуляции снижает ее производительность.**

- При выведении воздуха наружу поверните регулятор наружу (см рис 3А), установите выходной патрубок (гофр-трубу), откройте вытяжку, воздух загрязнённый будет выходить наружу

- При замкнутой вентиляции, поверните регулятор внутрь (см рис 3С), установите фильтр, откройте вытяжку, и вентиляция будет осуществляться по замкнутой внутренней сети.

Ремарка: Плоский фильтр - огнестойкий

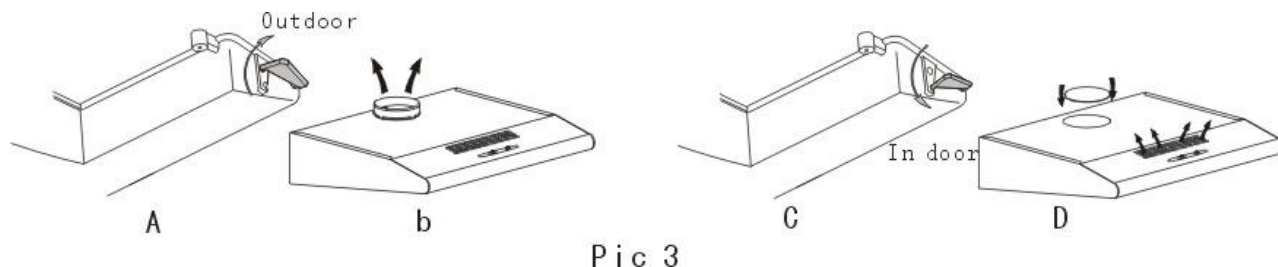


Рис 3

**Электрическая сеть** Убедитесь, что электрическая сеть имеет то же самое напряжение, как на номинальной табличке внутри вытяжки. Подключать электрооборудование к сети электрического тока можно только с помощью специалиста. Оборудование должно быть установлено таким образом, чтобы лёгкий доступ к нему и лёгкое отключение от сети были обеспечены.

Внимание: Если вытяжка работает с другим неэлектрическим оборудованием для обогрева (кухня печь, газовый проточный нагреватель и т.п.) давление в помещении не должно быть выше 4 Ра (4x10<sup>-5</sup> бар).

### УСТРАНЕНИЕ НЕИСПРАВНОСТЕЙ

Прежде, чем обратиться за квалифицированной помощью, проверьте следующее (в зависимости от моделей):

	Проверьте подключение к электросети - при необходимости подключите изделие	Убедитесь, что на панели управления (пульте ДУ) нажата кнопка пуска двигателя при необходимости нажмите кнопку	Убедитесь, что на панели управления (пульте ДУ) нажата кнопка подсветки - при необходимости нажмите кнопку	Проверьте степень загрязнения алюминиевого фильтра - при необходимости очистите фильтр	Проверьте исправность источников света - при необходимости замените источники света	Проверьте выходное отверстие вентиляционного канала (оно должно быть открыто)	Проверьте состояние угольного фильтра (где он предусмотрен) - угольный фильтр рекомендуется заменять каждые три месяца
<i>Вытяжка не работает</i>	X	X					
<i>Не горят источники света</i>	X		X		X		
<i>Слабая тяга</i>				X		X	X
<i>Нет обратного выхода воздуха</i>				X			X

Неисправность не устранена? Свяжитесь с сервисным центром.

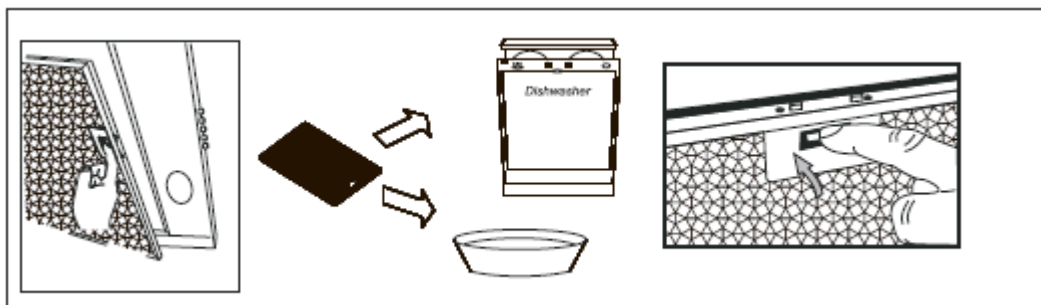
Если при помощи настоящей таблицы неисправность устранить не удалось, свяжитесь с сервисным центром.

## ОБСЛУЖИВАНИЕ И УХОД

### Чистка алюминиевого фильтра

Рекомендуется чистить фильтр не реже раза в месяц. Следуйте инструкциям ниже:

- снимите фильтр и вымойте его в теплом водном растворе нейтрального жидкого моющего средства, предварительно замочив
- сполосните фильтр теплой водой и просушите
- фильтр также можно мыть в посудомоечной машине (при температуре 60°C)
- фильтр может естественно изменять оттенок в процессе эксплуатации и чистки. Это не является основанием для жалоб потребителей. Тем не менее, избегайте использования для чистки агрессивных моющих средств и абразивных веществ и приспособлений.



Если чистка не осуществляется согласно настоящим инструкциям, существует риск возникновения пожара при возгорании масляных загрязнений в фильтре.

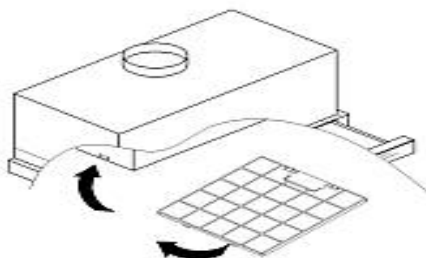
*Убедитесь, что обслуживание вытяжки осуществляется при отключенном от сети приборе. Не пытайтесь чистить фильтр прямо на вытяжке. Своевременное обслуживание и уход позволят увеличить эффективный срок службы фильтра.*

Для приобретения фильтра Вы можете обратиться в сервисный центр.

### Установка угольного фильтра (только для режима рециркуляции)

Угольные фильтры одноразовые - рекомендуется заменять угольные фильтры не реже чем раз в три месяца.

*Убедитесь, что обслуживание вытяжки осуществляется при отключенном от сети приборе. Не пытайтесь устанавливать фильтр прямо на вытяжке. Он устанавливается на кожух мотора.*

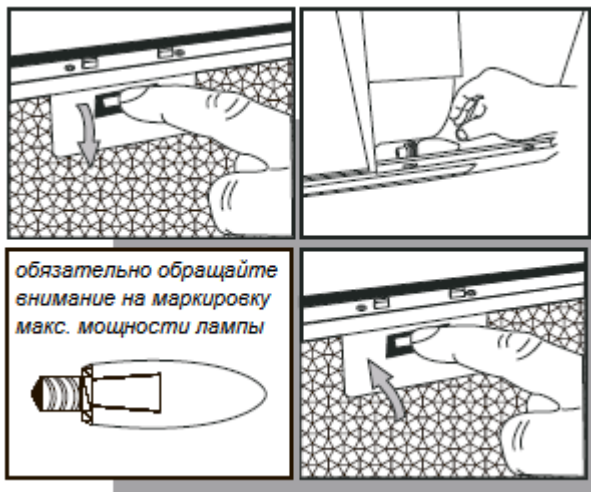


Обращаем Ваше внимание, что изделие не комплектуется угольными фильтрами по умолчанию, но их можно приобрести дополнительно.

## ПРАВИЛА ХРАНЕНИЯ И УТИЛИЗАЦИЯ

- вытяжка должна храниться в упакованном виде в отапливаемых помещениях при температуре воздуха от +5 °С до +40 °С
- Если Вы захотите утилизировать старое изделие, его необходимо сдать в специализированную организацию

### Замена источников света (в зависимости от модели)



*Отключите изделие от сети, прежде чем перейти к его обслуживанию.*

*Снимите фильтры вытяжки, удалите источник света, подлежащий замене, затем установите новый. Мощность источника не должна превышать указанную на конкретном изделии (макс. 2 лампы).*

*Обращаем Ваше внимание, что большинство современных моделей вытяжек оснащены светодиодными источниками света, самостоятельная замена которых невозможна (это не является поводом для беспокойства, т. к. ориентировочный срок службы светодиода*

*составляет около 100 тыс. часов работы). Для моделей со светодиодами на приборе дается соответствующее примечание (источник света – светодиоды, LED).*

*Для приобретения источников света Вы можете обратиться в сервисный центр.*