



РУКОВОДСТВО ПО ЭКСПЛУАТАЦИИ

АВТОМОБИЛЬНЫЙ
ВИДЕОРЕГИСТРАТОР

MDR-896SHD



- Размер ЖК-экрана: 2,7"
- Процессор Ambarella A7LA50 Super HD
- Видеосенсор 4.0 Мп OmniVision OV4689 с технологией OmniBSI-2™
- Максимальное разрешение:
 - видео 2304x1296(16:9) или 2560x1080(21:9)
 - фото 5312x2988
- Угол обзора видеокамеры: 170°
- Функция «Система помощи водителю» (ADAS)
- Функция «Расширенный динамический диапазон» (HDR)
- Формат видеозаписи: MPEG4 H.264/MP4
- Формат фото: JPEG
- Поддержка microSD карт: до 64 Гб
- Встроенный микрофон
- Автоматическая перезапись при заполнении памяти
- Автоматическое включение при подаче питания
- Крепление на стекло с возможностью быстрого съема
- Питание:
 - встроенный аккумулятор 250 мА/ч
 - автомобильный адаптер 12/24В
- Интерфейс: miniUSB 2.0
- ТВ-выход: AV/HDMI
- Размеры: 8,3x4,6x3,8 см

РУКОВОДСТВО ПО ЭКСПЛУАТАЦИИ

СОДЕРЖАНИЕ

Меры безопасности и предосторожности	3
Комплектация	5
Описание устройства	6
Эксплуатация устройства	8
Возможные неисправности и способы их устранения	14
Технические характеристики	15
Благодарим Вас за покупку автомобильного видеорегистратора MDR-896SHD.	

Перед подключением, эксплуатацией и/или настройкой данного аппарата для обеспечения безопасности тщательно изучите настоящее руководство по эксплуатации. Сохраняйте руководство по эксплуатации для использования в будущем.

ВНИМАНИЕ: для корректной работы устройства требуется карта памяти класса 10. Не гарантируется поддержка карт более низкого класса скорости записи.

РУКОВОДСТВО ПО ЭКСПЛУАТАЦИИ

Меры безопасности и предосторожности

- Никогда не открывайте корпус устройства или адаптера питания, т.к. это может привести к поражению электрическим током. Обслуживание устройства должно проводиться только специалистами авторизованного сервисного центра.
- Используйте устройство по назначению.
- Не оставляйте устройство на панели управления в автомобиле под воздействием солнечных лучей, т.к. перегрев батареи может стать причиной нарушения функционирования устройства.
- Не кладите никакие предметы на устройство и не давите на дисплей устройства, иначе он может треснуть.
- Не прикасайтесь к дисплею острыми предметами во избежание его повреждения.
- Не разрешайте детям играть с устройством без вашего присмотра.
- Удалите адаптер из гнезда прикуривателя, немедленно выключите устройство, если оно включено, и обратитесь в авторизованный сервисный центр в следующих случаях:
 - если адаптер питания, либо его шнур оплавился или был поврежден;
 - если корпус или блок питания были повреждены, или в них попала жидкость.
- Обратите внимание, что адаптер питания потребляет электроэнергию, даже если батарея заряжена. Отсоединяйте его от прикуривателя, если не пользуетесь устройством во избежание разрядки автомобильного аккумулятора.

Условия работы

- Не подвергайте устройство воздействию тепла или прямых солнечных лучей, особенно в автомобиле, избегайте попадания пыли в устройство.
- Не подвергайте устройство воздействию влаги. Обратите внимание, что влага может образоваться даже в защитном чехле в результате конденсации.
- Не роняйте устройство, не подвергайте его сильной вибрации, тряске и ударам.
- Не храните устройство и его комплектующие рядом с огнеопасными жидкостями, газами или взрывоопасными материалами.

РУКОВОДСТВО ПО ЭКСПЛУАТАЦИИ

- Перед чисткой устройства всегда его выключайте. Производите чистку экрана и поверхности устройства с использованием мягкой влажной ткани.
- Не разбирайте, не переделывайте и не ремонтируйте устройство самостоятельно. Это может вызвать серьезные поломки и снимает гарантию на бесплатный ремонт изделия. Ремонт должен производиться только в специализированных авторизованных сервисных центрах.

Температурный режим

Рабочая температура устройства от +0°C до +40°C при относительной влажности от 10% до 80%.

Храните устройство в безопасном месте, чтобы он не подвергался воздействию высоких температур (при парковке или попадании прямых солнечных лучей).

Работа с батареей

Ваше устройство оснащено ионно-литиевой аккумуляторной батареей:

- Запрещается открывать аккумуляторную батарею.
- Запрещается бросать батарею в огонь.
- Запрещается подвергать батареи воздействию тепла. Следите, чтобы устройство и установленная в него батарея не перегревались. В противном случае возникает опасность повреждения или даже взрыва батареи.
- Для заряда батареи используйте только входящий в комплект автомобильный адаптер.
- Запрещается выбрасывать батареи вместе с обычным мусором. Утилизируйте использованные батареи в соответствии с местными правилами.

Транспортировка и реализация

В случае резких перепадов температуры или влажности внутри устройства может образоваться конденсат, что может привести к короткому замыканию. Выдержите устройство перед использованием при комнатной температуре в течение 2х часов.

Используйте заводскую упаковку для защиты устройства от грязи, ударов, царапин и повреждений при транспортировке.

Защищайте устройство от прямого воздействия атмосферных осадков и прямых солнечных лучей.

РУКОВОДСТВО ПО ЭКСПЛУАТАЦИИ

Не размещайте прибор вблизи источников тепла или отопления. Держите устройство в недоступном для детей месте.

Соблюдайте температурный режим от -20°C до +50°C.

Питание от автомобильного адаптера

Автомобильный адаптер подсоединяйте только к гнезду прикуривателя в автомобиле (с аккумулятором на 12 или 24В постоянного тока).

Внимание!

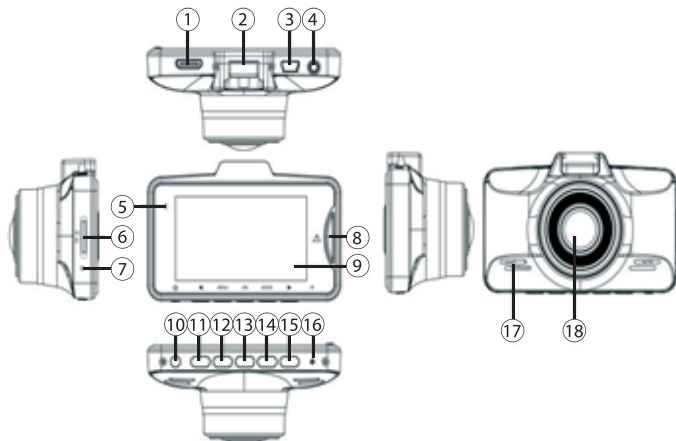
Если вы не используете устройство в течение длительного времени, перед использованием зарядите аккумуляторную батарею. В противном случае, срок ее службы сократится.

Комплектация

1. Видеорегистратор
2. Руководство по эксплуатации
3. Автомобильный адаптер питания
4. Кабель mini USB-USB
5. Автомобильное крепление
6. AV кабель

РУКОВОДСТВО ПО ЭКСПЛУАТАЦИИ

ОПИСАНИЕ УСТРОЙСТВА



1. HDMI выход
2. Слот для кронштейна
3. USB порт
4. Аудио- видеовыход
5. Световой индикатор
6. Слот для microSD (TF) карты
7. Микрофон
8. Кнопка защиты файлов от перезаписи
9. LCD экран
10. Кнопка включения/выключения
11. Кнопка "Вверх" (UP)
12. Кнопка "Меню" (MENU)
13. Кнопка включения/выключения записи, подтверждения (OK)
14. Кнопка "Режим" (MODE)
15. Кнопка "Вниз" (DOWN)
16. Кнопка "Перезагрузка" (RESET)
17. Динамик
18. Объектив

РУКОВОДСТВО ПО ЭКСПЛУАТАЦИИ

Назначение кнопок

Назначение кнопок	ФУНКЦИИ	Как использовать
кнопка включения	включение / выключение устройства	1. Включение: нажать коротко 2. Выключение: нажать и удерживать около 3 сек
кнопка RESET	сброс на заводские настройки	Нажать если видеорегистратор «завис» или работает некорректно
кнопка OK	запуск/остановка видеозаписи, фотосъёмка, подтверждение выбранных настроек, управление при просмотре файлов	1. В режиме видеозаписи: нажать для остановки/запуска 2. В режиме фотосъёмки: нажать для съёмки фото 3. В режиме меню: нажать для подтверждения выбранных настроек. 4. При просмотре: выполняет функции запуска, паузы, проигрывания
кнопка MENU	настройки видеозаписи, фотосъёмки, воспроизведения, системы	1. В режиме видеозаписи: нажать кнопку для переключения в меню настроек. 2. В режиме фотосъёмки: нажать кнопку для переключения в меню настроек фото 3. В режиме воспроизведения: нажать кнопку для переключения в меню настроек воспроизведения. 4. Два нажатия - переключение в меню настроек системы
Кнопка UP	выбор параметров в меню, быстрое включение/ выключение записи звука, переход между файлами при просмотре	1. В режиме меню: для выбора необходимого параметра 2. В режиме записи: включение/ выключение звука 3. В режиме воспроизведения: переход между файлами
Кнопка DOWN	выбор параметров в меню, переход между файлами при просмотре	1. В режиме меню: для выбора необходимого параметра 2. В режиме воспроизведения: переход между файлами

РУКОВОДСТВО ПО ЭКСПЛУАТАЦИИ

Кнопка MODE	переход между режимами, быстрый скриншот	1.Переход между режимами видео/фото/воспроизведение 2. В режиме видеозаписи нажать для сохранения скриншота
Кнопка SOS	защита файлов от перезаписи	В режиме видеозаписи нажать для сохранения текущего файла от перезаписи

ЭКСПЛУАТАЦИЯ УСТРОЙСТВА

Установка карты памяти

Осторожно вставьте карту памяти в соответствующий разъем устройства в направлении, указанном на карте. Если вы установите карту не той стороной, это может привести к повреждению карты или разъема устройства.

Если прибор не может распознать карту, извлеките ее из разъема, а затем попробуйте установить снова. Если карта по-прежнему не распознается устройством, значит ее формат им не поддерживается. Попробуйте установить другую карту.

Обратите внимание, что в связи с постоянным совершенствованием производителями карт памяти и протоколов обмена карт памяти с другими устройствами, не гарантируется полная совместимость устройства со всеми картами памяти SD. Не рекомендуется записывать на используемую карту памяти исполняемые файлы и иные программные файлы.

Включение устройства

Автоматическое включение/выключение:

При подсоединении разъема автомобильного адаптера, устройство включается и автоматически переходит в режим видеозаписи. При прекращении подачи питания устройство автоматически выключится.

Перед первым применением необходимо полностью зарядить встроенный аккумулятор видеорегистратора через входящий в комплект автомобильный адаптер от бортовой сети автомобиля.

Ручное включение/выключение:

Нажмите кнопку (10) для включения устройства, после появления заставки устройство включится.

Нажмите и удерживайте 3 секунды кнопку (10), после появления заставки устройство выключится.

РУКОВОДСТВО ПО ЭКСПЛУАТАЦИИ

РЕЖИМЫ ВИДЕОЗАПИСЬ/ВОСПРОИЗВЕДЕНИЕ/НАСТРОЙКИ

Режим ВИДЕОЗАПИСЬ

При включении видеорегистратор автоматически переходит в режим записи видео. По умолчанию установлена циклическая видеозапись, когда на карту памяти сохраняются последовательно видеофайлы равной длительности, а при заполнении карты памяти происходит автоматическое удаление старых файлов и сохранение на их место новых. Таким образом в процессе работы устройства происходит постоянное замещение на карте памяти самого старого файла новым. Длительность файла видеозаписи при циклической съемке можно менять через меню настроек в режиме Настройки. Для начала/завершения записи нажмите кнопку ОК (13).

Внимание: если в режиме видеозаписи нажать кнопку MODE (14), то на карту памяти сохранится текущий скриншот.

Режим ФОТОСЪЕМКИ

Нажмите кнопку MODE (14) 1 раз для входа в режим фотосъемки. Нажмите кнопку ОК (10) для съемки фото. Экран и светодиод мигнут 1 раз.

Режим ВОСПРОИЗВЕДЕНИЕ

Нажмите кнопку MODE (14) 2 раза для перехода в режим воспроизведения. Выберите кнопками (11) и (15) желаемую категорию просмотра "Видео+Фото" или "Аварийные файлы" и нажмите кнопку ОК (13) для входа в нее. Перемещение между отснятыми фрагментами осуществляется кнопками (11) и (15). Для просмотра файла нажмите кнопку ОК (13). Для остановки записи также нажмите кнопку ОК (13).

НАСТРОЙКИ

Нажмите кнопку Меню (12) для перехода в режим настроек. Для переключения между параметрами настроек используйте кнопки (11) и (15). Для подтверждения выбранной опции используйте кнопку ОК (13).

Вы можете выбрать следующие параметры и функции:

Режим ВИДЕО

Разрешение видео - установка разрешения видеозаписи: 1280x720 (30 к/с), 1280x720 (60 к/с), 1920x1080 (30 к/с), HDR 1920x1080 (30 к/с), 2304x1296 (30 к/с), 2560x1080 (30 к/с).

Качество – выбор качества видеозаписи: высокое, хорошее или стандартное.

РУКОВОДСТВО ПО ЭКСПЛУАТАЦИИ

Интервальный режим - съемка, которая позволяет создавать видеоряд из фотографий, которые делаются через заданный интервал времени. Выбор значения: Выкл, Интеллектуальный режим, 0,2 сек, 0,5 сек, 1 сек, 5 сек, 30 сек. (в Интеллектуальном режиме происходит стандартная запись в течение 3-х минут, после чего запись осуществляется только при наличии движущихся объектов)

Замер экспозиции - выбор способа экспомера: «центр» (центр взвешенный), «средний» (усредненный) или «точка» (точечный).

Частота - выбор частоты энергосети для устранения эффекта мерцания: Авто / 60 Гц / 50 Гц

Информация на дисплее - выбор вида информации, накладываемой на изображение: дата, время, номер машины

Циклическая запись - установка длительности одного фрагмента записи: Выкл., 1, 3 или 5 мин. При установке значения «Выкл» циклическая перезапись производится не будет и запись будет продолжаться до момента заполнения карты памяти.

Функции ADAS - активирование систем помощи водителю. Все данные функции работают при разрешениях видеосъемки только 2560x1080p30, 1920x1080p30, 1280x720p60, 1280x720p30.

Наиболее корректно данные функции работает на скорости около 60 км/ч и правильность их работы сильно зависит от качества дорожной разметки, уровня освещения, погодных условий и т.п.

LDWS - система сигнализации при смене полосы движения. При пересечении сплошной линии разметки система подает звуковой сигнал.

FCWS - система предотвращения фронтального столкновения. При быстром опасном приближении к находящемуся впереди автомобилю регистратор подает звуковой сигнал.

LLW - система напоминания о включении переднего освещения. При вождении автомобиля в темное время суток надпись на экране предупреждает о низкой освещенности и необходимости включения фар.

Настройка ADAS - настройка уровней фиолетовой (верхняя - горизонт дороги) и красной (нижняя - край капота) линий. Нажмите кнопки (11) и (15), для выбора уровня и MODE для перехода между линиями.



◀ фиолетовая

◀ красная

ГАРАНТИЙНЫЙ ТАЛОН

Чувствительность G-сенсора - выкл, низкая, средняя, высокая

Эта функция позволяет настроить значение чувствительности для датчика ускорений, инициирующего автоматическое сохранение отрезка записи при резких ускорениях, торможениях, ударах, поворотах, переворотах, подбрасывании на неровностях дороги и т.д. Файлы G-сенсора защищены от автоматического удаления при циклической перезаписи

Датчик движения - Вкл, Выкл.

При активированном Датчике движения, видеорегистратор автоматически начинает видеосъемку при обнаружении движущихся объектов в поле зрения объектива. При отсутствии движения съемка прекращается. Этот режим позволяет экономно расходовать доступную память в течение длительного времени съемки (например, оставляя автомобиль на парковке на ночь или на несколько суток – но при этом регистратор должен быть подключен к питанию, а автомобильный прикуриватель обеспечивать питание от аккумулятора автомобиля при выключенном двигателе).

Микрофон - Вкл, Выкл. Включение/выключение записи звука.

Режим парковки - Вкл, Выкл.

Данный режим работает при отключенном питании. Устройство автоматически выключается после прекращения подачи питания, но при внешнем воздействии (ударе), автоматически включается и начинает запись в течение 30 сек, после чего снова выключается.

ВНИМАНИЕ: для корректной работы данной функций аккумулятор устройства должен быть полностью заряжен.

Режим ФОТО

Разрешение фото - выбор разрешения при фотосъемке: 4М (2688×1512 16:9), 9М (4000×2250 16:9), 13М(4800×2700 16:9), 16М (5312×2988 16:9).

Качество фото – выбор качества фотосъемки: высокое, хорошее или стандартное.

Информация на дисплее - выбор вида информации, накладываемой на изображение: дата, время, номер машины.

Режим НАСТРОЙКИ

Язык - выбор языка меню.

Объем карты памяти - информация о текущем распределении места на карте памяти.

РУКОВОДСТВО ПО ЭКСПЛУАТАЦИИ

TV-выход - установка типа стандарта ТВ, к которому устройство подключается для просмотра записей: PAL, NTSC.

Номер автомобиля - запись номера автомобиля или любой другой информации для наложения на файлы.

Для выбора символа нажмите ОК и выберите кнопками (11) и (15) желаемое значение. Для сохранения нажмите ОК еще раз. Для перехода к следующей позиции используйте кнопки (11) и (15).

Время - установка текущего времени и даты.

Для выбора нужной цифры нажмите ОК и выберите кнопками (11) и (15) желаемое значение. Для сохранения нажмите ОК еще раз. Для перехода к следующей позиции используйте кнопки (11) и (15).

Форматирование - форматирование карты памяти устройства.

Настройки по умолчанию - сброс всех пользовательских настроек и возврат к заводским установкам устройства.

Автовыключение - установка интервала времени, через которое устройство выключится в случае если запись не производится. Выбор значения из: 5 мин, 3 мин, 1 мин, Выкл (функция отключена).

Использование данной функции совместно с функцией «Датчик движения» невозможно, т.к. это будет приводить к преждевременному выключению аппарата. При активировании Датчика движения функция «Автовыключение» должна быть выключена.

Выключение подсветки - установка интервала автоматического выключения дисплея для экономии энергии или для уменьшению помех водителю в темное время суток: 5 мин, 3 мин, 1 мин, Выкл (функция отключена).

Задержка выключения - установка задержки выключения после прекращения подачи питания: Выкл., 15 сек, 30 сек, 1 мин.

Звук кнопок - установка звукового подтверждения нажатия кнопок: Вкл, Выкл

Версия ПО - номер версии программного обеспечения устройства.

Сохранение файлов на ПК

Подсоедините устройство к компьютеру с помощью прилагаемого кабеля miniUSB - USB . Включите устройство. Устройство будет работать в качестве внешнего носителя информации . Откройте на компьютере папку «Мой Компьютер» и Вы обнаружите внешний диск, на котором хранятся сделанные видеозаписи. Все записи распределены в соответствии с датой и временем. Вы можете сохранить нужные вам файлы на ПК .

РУКОВОДСТВО ПО ЭКСПЛУАТАЦИИ

Просмотр видео и фото на экране телевизора

Подсоедините видеорегистратор к телевизору с помощью кабеля HDMI или AV. Включите видеорегистратор. В этом режиме вы можете просматривать видео и фото на экране телевизора. Управление просмотром на экране телевизора осуществляется так же, как просмотром на дисплее видеорегистратора .

Дополнительная информация

Запись осуществляется циклично и разбивается на отдельные файлы в соответствии с выбранным временем записи. Когда память карты заполняется, запись начинается сначала, при этом автоматически стираются ранее сделанные записи, начиная с самой ранней. Пауза между записями может составлять 1-2 секунды (в это время запись не осуществляется). При использовании карт памяти class 10 и выше данный эффект отсутствует.

В связи с постоянным совершенствованием производителями конструкции и протоколов обмена данными карт памяти серии microSD с другими устройствами, не гарантируется полная совместимость устройства со всеми картами памяти данного типа. Объем поддерживаемой карточки зависит от фирмы изготовителя. Рекомендуется использовать карты памяти class 10 и выше.

ВНИМАНИЕ!

В случае выявления несоответствия функционала устройства данному руководству по эксплуатации, скачайте последнюю версию инструкции с официального сайта www.mysterelectronics.ru

Заранее приносим свои извинения за возможные несоответствия, связанные с постоянным совершенствованием функционала и программного обеспечения устройства.

Обращаем внимание, что устройство не предназначено для продолжительной работы без подключенного питания. Встроенный аккумулятор обеспечивает корректное включение/выключение устройства при отсутствии питания, а также непродолжительную работу для проведения экстренной съемки вне автомобиля.

РУКОВОДСТВО ПО ЭКСПЛУАТАЦИИ

ВОЗМОЖНЫЕ НЕИСПРАВНОСТИ И СПОСОБЫ ИХ УСТРАНЕНИЯ

При возникновении неисправности попробуйте решить проблему с помощью рекомендаций, приведенных в этом разделе. Если неисправность не удаётся устранить самостоятельно, то обратитесь в сервисный центр.

Не получается сделать видео запись и запись голоса

- Замените microSD карту.
- Измените разрешение.
- Установите другую карту памяти большей емкости.
- Убедитесь, что карта памяти установлена правильно (во время установки должен быть слышен щелчок).
- Удалите ненужные файлы с карты памяти, чтобы освободить место, или отформатируйте ее.

Не получается передать изображения на экран телевизора через HDMI кабель

Убедитесь, что оба конца кабеля HDMI или AV плотно подсоединены к разъему видеорегистратора и разъему телевизора.

Фотографии и видеоизображение не четкие

- Убедитесь, что линза объектива чистая.
- Протрите пыль и грязь перед тем, как приступить к съемке.

Устройство работает некорректно. Не работают кнопки

Аккуратно нажмите кнопку сброса настроек (RESET) заостренным предметом (например, шариковой ручкой), чтобы провести инициализацию системы.

При инициализации системы все данные удаляются, поэтому, если ваше устройство работает нормально, не следует нажимать кнопку сброса.

РУКОВОДСТВО ПО ЭКСПЛУАТАЦИИ

ТЕХНИЧЕСКИЕ ХАРАКТЕРИСТИКИ

Видеосенсор:	3 МП
Разрешение видеозаписи:	1280x720 (30 к/с), 1280x720 (60 к/с), 1920x1080 (30 к/с), HDR 1920x1080 (30 к/с), 2304x1296 (30 к/с), 2560x1080 (30 к/с) .
Формат видео:	H.264/MP4
Длина отрезка видеозаписи:	1/3/5 минут
Угол обзора видеокамеры:	170°
Батарея:	ионно-литиевая аккумуляторного типа 250 мА/ч
Автомобильный адаптер питания:	
входное напряжение	12/24В
выходное напряжение	5В
Поддержка карт памяти:	microSD до 64 Гб
Встроенный микрофон	
Интерфейс:	мини USB 2.0
ТВ-выход:	HDMI/AV
Диапазон рабочих температур:	0°С - +40°С
Диапазон влажности окружающего воздуха:	10-80%
Размеры:	8,3x4,6x3,8 см

Примечание:

В соответствии с проводимой политикой постоянного совершенствования технических характеристик и дизайна, производитель оставляет за собой право на внесение изменений без предварительного уведомления.

РУКОВОДСТВО ПО ЭКСПЛУАТАЦИИ



Уведомляем, что вся упаковка данного прибора НЕ ПРЕДНАЗНАЧЕНА для вторичной упаковки или хранения в ней ПИЩЕВОЙ ПРОДУКЦИИ.

Прибор собран из современных и безопасных материалов. По окончании срока службы, во избежание возможного причинения вреда жизни, здоровью потребителя, его имуществу или окружающей среде, прибор должен быть утилизирован отдельно от бытовых отходов в соответствии с правилами по утилизации отходов в вашем регионе.

Срок службы - 3 года, при условии, что изделие используется в строгом соответствии с настоящим руководством по эксплуатации.

ТЕХНИЧЕСКАЯ ПОДДЕРЖКА

Единая справочная служба:

тел. 8-800-100-20-17

service@mserc.ru

Дополнительную информацию о гарантийном и послегарантийном ремонте вы можете получить по месту приобретения данного изделия или на сайте **www.mysteryelectronics.ru**



«Товар сертифицирован в соответствии с Техническим регламентом Таможенного союза 020/2011 «Электромагнитная совместимость технических средств».

МИСТЕРИ ЭЛЕКТРОНИКС ПТЕ ЛИМИТЕД

Румс 2006-8, 20/Ф,

Ту Чайначем Эксчейндж Скуэре,

338 Кингс Род, Ноз Пойнт,

Гонконг, Китай

Гарантийный срок: 1 год

Дата изготовления: 11.2016 г.

Импортер: ООО «СИГМА ЛЮКС»

Адрес: 350078, РФ, Краснодарский край, г. Краснодар, Западный внутригородской округ, Проезд дальний, д. 3

Организация, уполномоченная на принятие претензий от потребителей:

ООО «МСЦ», 142784, г. Москва, д. Говорова, 47 км МКАД

