

ООО «Уютный дом»

107140, г. Москва, ул. Верхняя Красносельская, д.2/1 строение 1, 3 этаж, офис 313.

Консультация по электрокаминам Dimplex, техническая поддержка, помощь в выборе камина.

Телефоны:

+ 7 (495) 150-52-58

+ 7 (915) 000-8-111

Сайт:

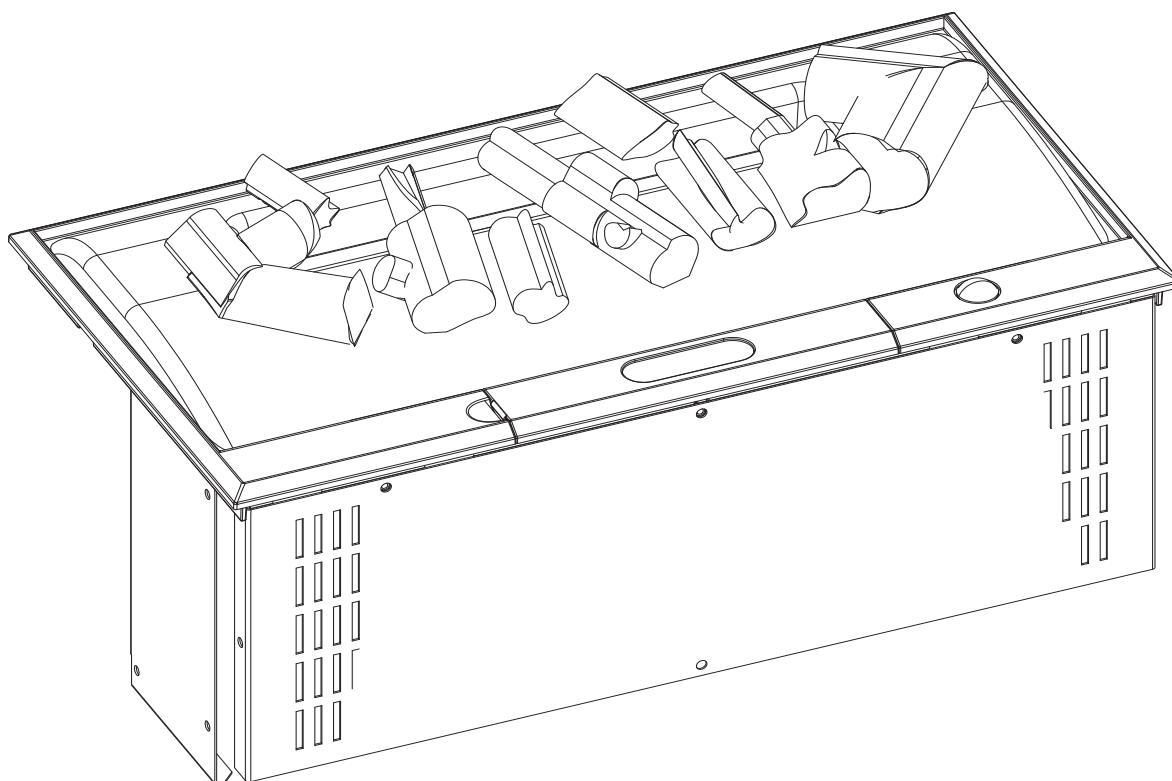
dimplex-electrokamin.ru

E-Mail:

info@dimplex-electrokamin.ru

Мы будем рады Вам помочь!

Dimplex



CASSETTE 400



08/35608/2 Issue 1

Fig. 1

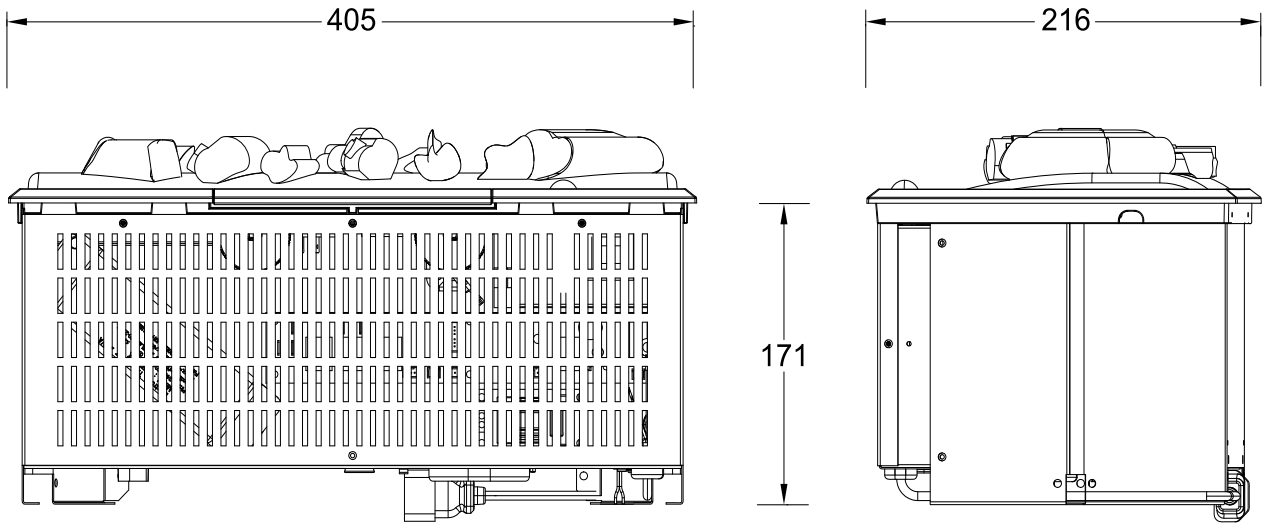


Fig. 2

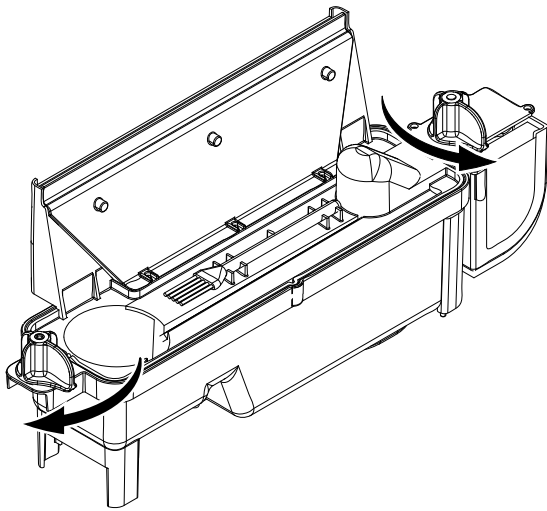


Fig. 3

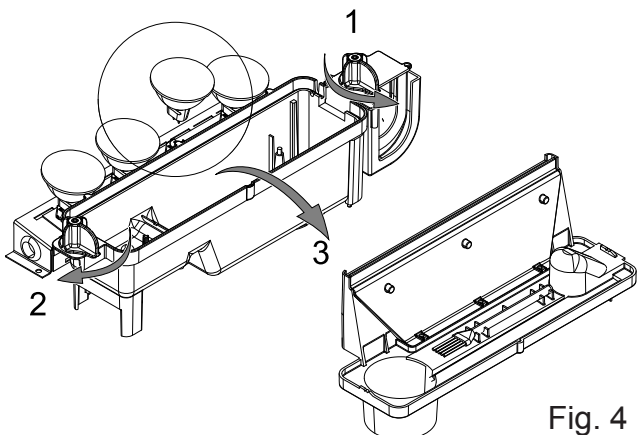
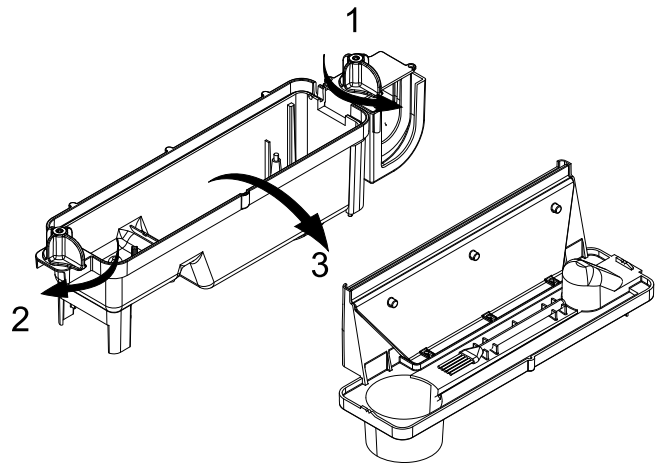


Fig. 4

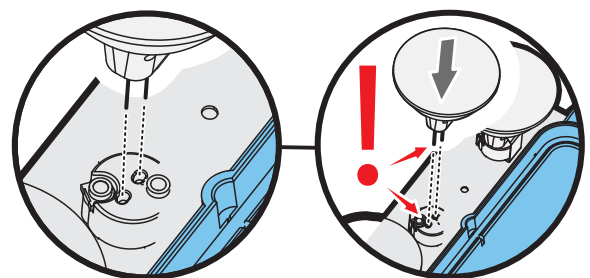


Fig. 4a

Fig. 5

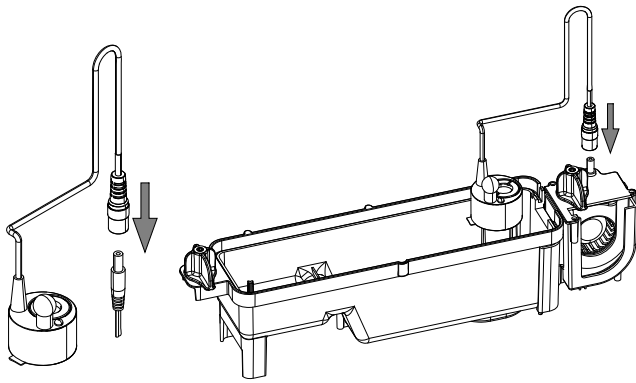


Fig. 5a

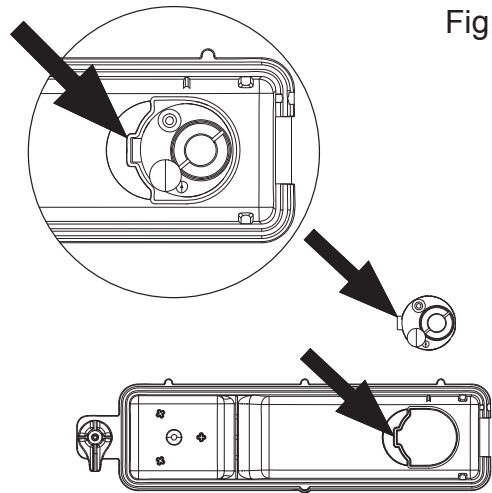


Fig. 5b

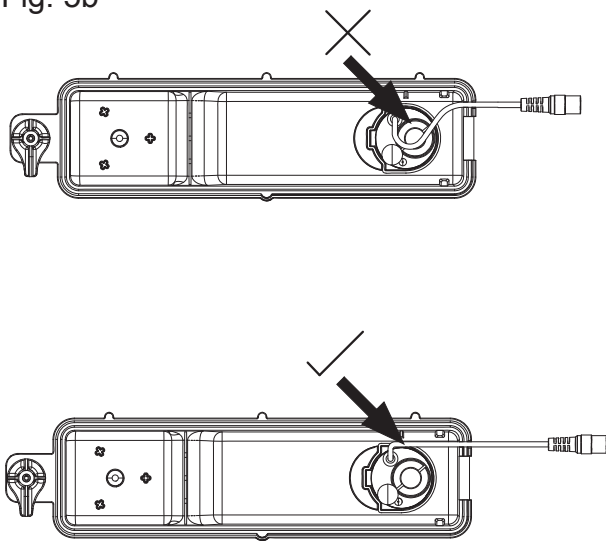


Fig. 6

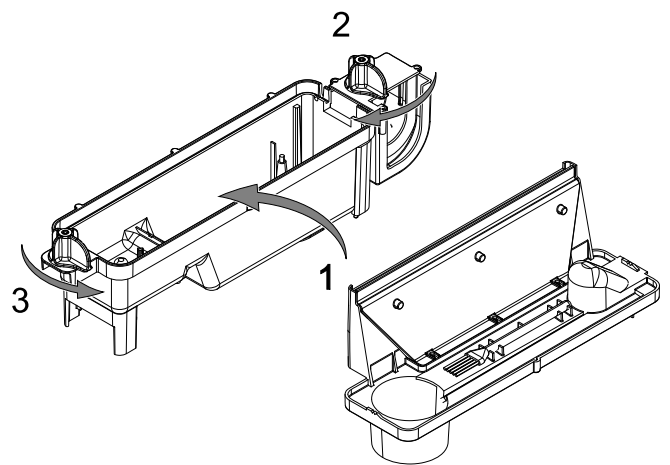


Fig. 7

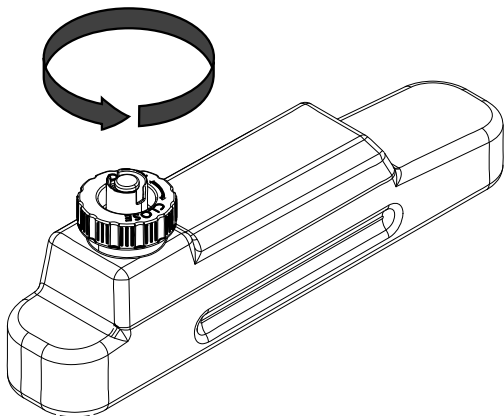


Fig. 8

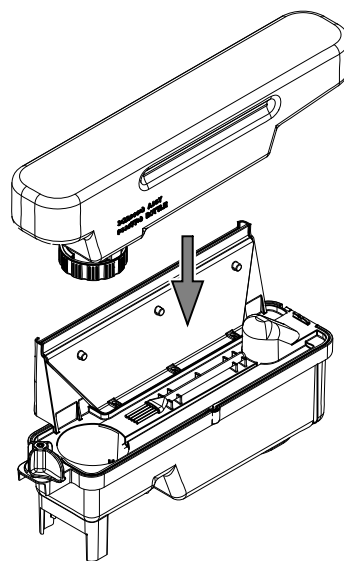


Fig. 9

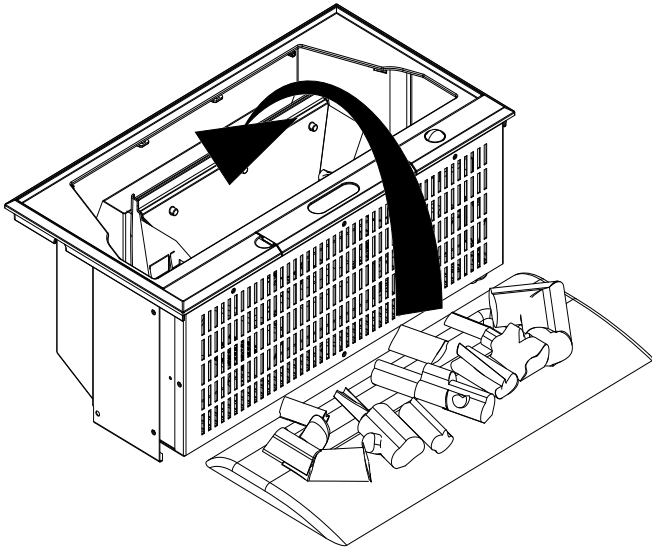


Fig. 10

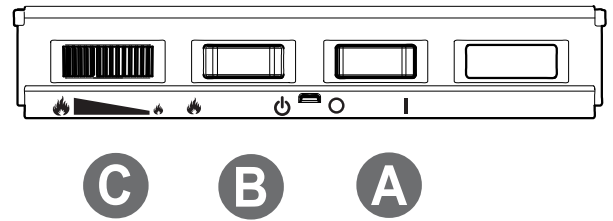


Fig. 11

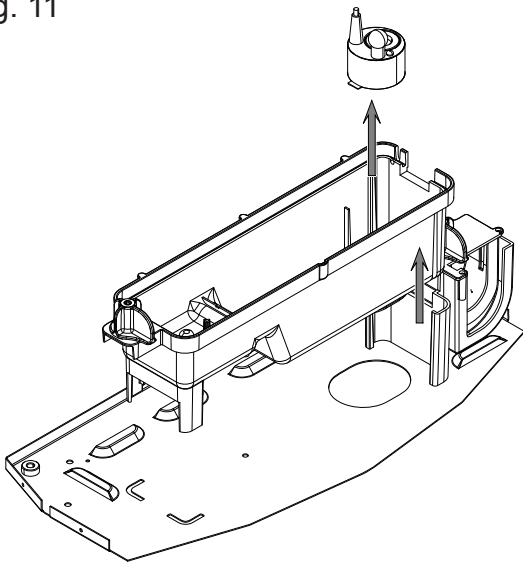


Fig. 12

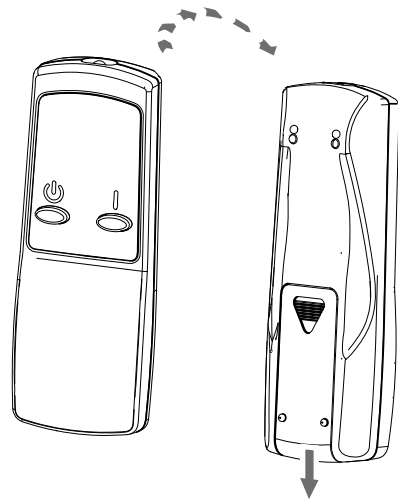


Fig. 13



Fig. 14

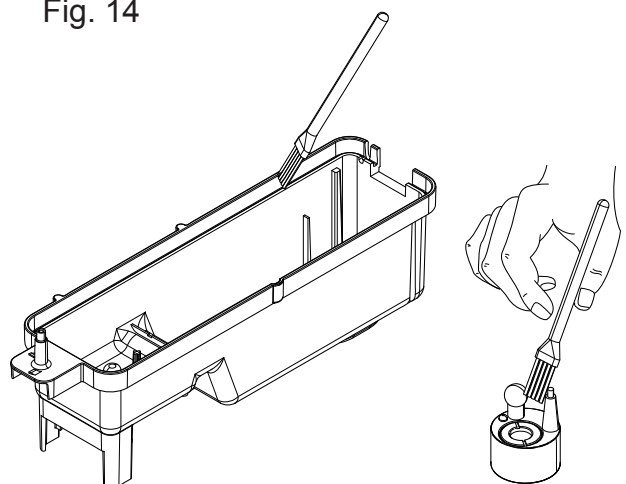


Fig. 15

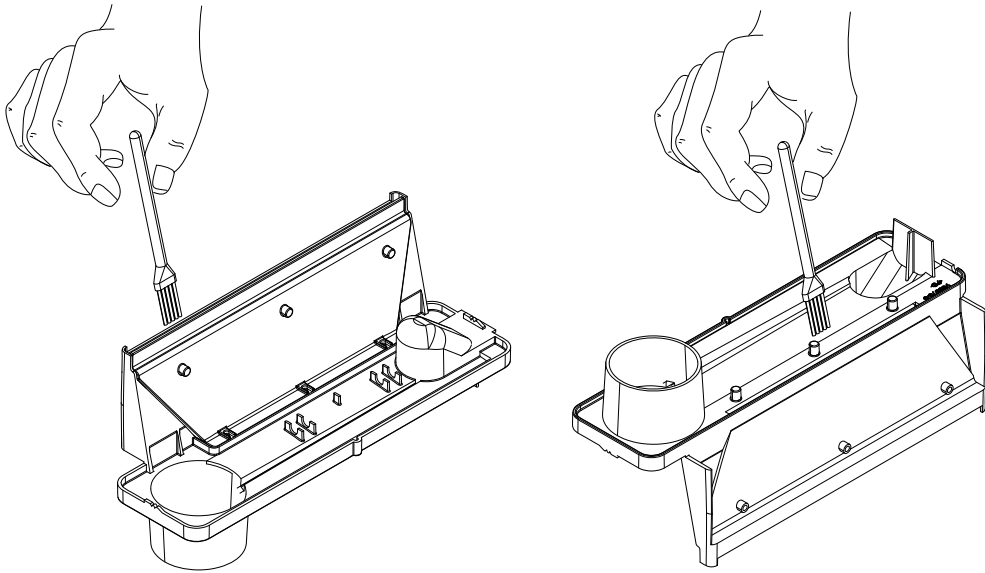


Fig. 16

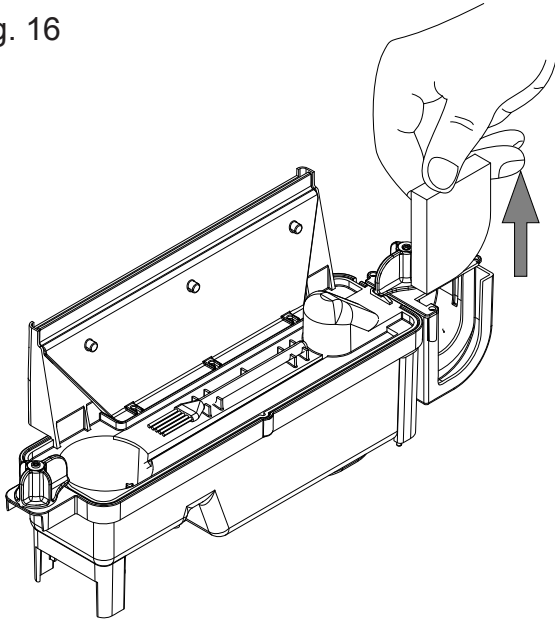
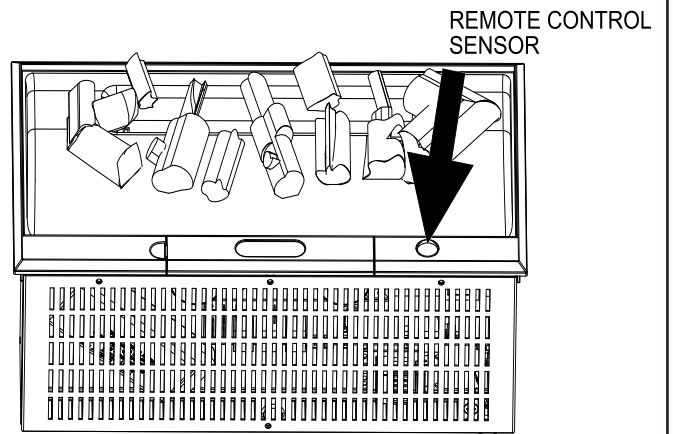


Fig. 17



Введение


Благодарим вас за выбор этого электрического обогревателя Dimplex. Пожалуйста, внимательно прочтите данное руководство по эксплуатации, чтобы вы могли безопасно установить, эксплуатировать и осуществлять техническое обслуживание вашего обогревателя.

Важный совет по безопасности эксплуатации

Во время использования электрических устройств необходимо всегда соблюдать основные меры предосторожности, чтобы снизить риск возникновения пожара, поражения электрическим током и получения травм людьми, включая следующие меры безопасности:

1. ВНИМАНИЕ

Не кладите на обогреватель материал или предметы одежды, а также не препятствуйте циркуляции воздуха вокруг обогревателя.

На этом обогревателе имеется предупреждающая надпись "НЕ НАКРЫВАТЬ". 

2. ПОВРЕЖДЕНИЕ

Если обогреватель поврежден, проконсультируйтесь по этому вопросу с производителем перед его установкой и эксплуатацией.

Если повреждена кабель подачи электропитания, он должен быть заменен производителем, его агентом по техническому обслуживанию или специалистом, имеющим подобный уровень квалификации, чтобы предотвратить риск поражения электрическим током.

3. МЕСТО РАСПОЛОЖЕНИЯ

Не используйте обогреватель на открытом воздухе.

Не используйте обогреватель в непосредственной близости от ванны, душа или плавательного бассейна.

Не устанавливайте обогреватель непосредственно под электрической розеткой или распределительной коробкой. Убедитесь, что мебель, занавески или другие легковоспламеняющиеся материалы расположены на расстоянии не менее 1 метра от обогревателя.

4. РАСПОЛОЖЕНИЕ ЭЛЕКТРИЧЕСКОЙ РОЗЕТКИ

Обогреватель должен быть установлен недалеко от электрической розетки.

Не допускайте нахождения кабеля подачи электропитания в непосредственной близости от передней части обогревателя.

5. ОТКЛЮЧЕНИЕ ОТ ЭЛЕКТРИЧЕСКОЙ СЕТИ

В случае возникновения неисправности отключите обогреватель от электрической сети.

Если обогреватель не будет использоваться в течение длительного периода времени, отключите его от электрической сети.

6. ВЛАДЕЛЕЦ/ПОЛЬЗОВАТЕЛЬ

Этот обогреватель не предназначен для эксплуатации детьми или лицами с ограниченными физическими, чувствительными или умственными способностями или лицами, которые не обладают достаточным опытом и знаниями, если только они не находятся под наблюдением или не получают инструкций, связанных с эксплуатацией устройства, от лица, ответственного за их безопасность. Необходимо присматривать за детьми, чтобы убедиться, что они не играют с обогревателем.

7. ЭЛЕКТРИЧЕСКАЯ СЕТЬ

ВНИМАНИЕ - ДАННОЕ УСТРОЙСТВО ДОЛЖНО БЫТЬ ПОДКЛЮЧЕНО К ЗАЗЕМЛЕНИЮ.

К данному устройству должен подключаться только переменный ток, а указанное на устройстве напряжение должно соответствовать подаваемому напряжению.

Перед включением обогревателя, пожалуйста, прочтите инструкции по эксплуатации устройства и обеспечению его безопасной работы.

ВНИМАНИЕ - Не накрывайте обогреватель во избежание перегрева.

Общая информация

Используйте в этом устройстве только фильтрованную воду.

Эта модель разработана как отдельное устройство и обычно устанавливается возле стены.

Всегда проверяйте, чтобы данное устройство было установлено на ровной поверхности.

Пожалуйста, обратите внимание: Если устройство используется в условиях с очень низким уровнем окружающего шума, можно услышать звук работы обогревательного устройства, напоминающего звук пламени. Это нормально и по этому поводу не следует беспокоиться.

Если во время работы данного устройства происходит какой-либо скачок напряжения, устройство может отключиться. Это нормальная защитная функция и устройство восстановит свою работу через 30 секунд.

После установки устройства не перемещайте его и не кладите его на тыльную сторону, не спустив воду из отстойного резервуара и бака для воды.

Если вы не будете использовать устройство более 2 недель, слейте воду из отстойного резервуара и бака для воды и осушите отстойный резервуар.

Необходимо проводить очистку бака для воды, отстойного резервуара, крышки отстойного резервуара, крышки бака и воздушных фильтров каждые две недели, особенно в регионах с высоким уровнем жесткости воды.

Никогда не эксплуатируйте устройство, если не работают лампы.
Необходимо регулярно осматривать лампы, как описано в разделе "Техническое обслуживание" и "Замена ламп".

Инструкции по установке

В этом разделе описывается порядок установки вашего обогревателя.

ПЕРЕД НАЧАЛОМ РАБОТЫ

1. Убедитесь, что вы удалили всю упаковку (внимательно прочтите все предупреждающие надписи на этикетках) и сохраните упаковку, чтобы иметь возможность использовать ее в будущем в случае переезда или возврата устройства вашему поставщику.
2. Перед подключением к электрической сети проверьте, чтобы подаваемое напряжение соответствовало напряжению, указанному на устройстве.

УСТАНОВКА

Установите устройство рядом со стеной.

Подключение блока датчиков + ламп

1. Ослабьте два фиксатора красного цвета, повернув их на 90 градусов. (смотрите рис. 2)
2. Выньте сопло отстойного резервуара. (рис. 3)
3. Установите лампы в держатели для ламп (рис. 4), осторожно вставив штыри в отверстия. (рис. 4а)
4. Вставьте лампы, чтобы они были надежно установлены на своем месте.
5. Установите блок датчиков в отстойный резервуар и подключите кабель к разъему, который находится на отстойном резервуаре. (рис. 5)
6. Чтобы убедиться, что блок датчиков правильно установлен в отстойном резервуаре, проверьте, чтобы фиксатор, который находится на блоке датчиков, находился на одной линии с литым углублением в отстойном резервуаре. (рис. 5а)
7. Убедитесь, что кабель не установлен над диском в блоке датчиков (рис. 5b). Чтобы предотвратить защемление кабеля между соплом и отстойным резервуаром, положите кабель в прорезь в стенке отстойного резервуара.
8. Повторно установите сопло и зафиксируйте его, повернув два фиксатора красного цвета на 90 градусов. (рис. 6)

Заполнение бака для воды

9. Установите бак для воды в раковину и снимите крышку (чтобы открыть поверните ее против часовой стрелки). (рис. 7)
10. Заливайте в бак для воды **только фильтрованную воду из-под крана**. Это необходимо, чтобы увеличить срок службы обогревателя и устройства, создающего эффект дыма. Вода должна быть отфильтрована с использованием обычного бытового фильтра для воды, в котором фильтр необходимо регулярно менять.

Нельзя использовать дистиллированную воду.

11. Снова закрутите крышку, но **не затягивайте слишком сильно**.
12. Положите бак для воды в отстойный резервуар таким образом, чтобы крышка бака была направлена вниз, а плоская сторона бака была направлена вверх. (рис. 8)

Сборка обогревателя

13. Установите топливную калашу поверх бака для воды и сопла устройства создания дыма. (рис. 9)

Подключите кабель электропитания к соответствующему разъему электропитания обогревателя, который находится в задней части устройства, а также к электрической розетке 13 А/240 В. Теперь обогреватель готов к эксплуатации.

Эксплуатация обогревателя


В этом разделе описываются способы включения вашего обогревателя с использованием кнопок ручного управления или пульта дистанционного управления.


КНОПКИ РУЧНОГО УПРАВЛЕНИЯ

Кнопки ручного управления расположены под откидной заслонкой на петлях.
(Смотрите рис. 10, на котором показан внешний вид блока ручного управления)

Переключатель "А": Управление подачей электропитания к обогревателю.

Примечание: Чтобы обогреватель работал этот переключатель должен быть в положении "ON" (ВКЛ.) (I).

Переключатель "В": Нажмите кнопку  один раз, чтобы включить эффект пламени. Включение будет сопровождаться звуковым сигналом. Хотя основные индикаторы включаются немедленно, эффект пламени появится в течение следующих 30 секунд.

Нажмите кнопку , чтобы переключить обогреватель в режим ожидания. Переход в режим ожидания будет сопровождаться одним звуковым сигналом.

Ручка управления "С": Управление интенсивностью эффекта пламени.

Поворот ручки управления влево увеличивает эффект пламени, а поворот ручки управления вправо уменьшает эффект пламени.

УСТАНОВКА НЕОБХОДИМОГО ЭФФЕКТА ПЛАМЕНИ

1. Ручку управления эффектом пламени "С" (рис. 10) можно повернуть вверх или вниз, чтобы получить более реалистичный эффект.
2. В целом эффект пламени выглядит более реалистично, если ручка управления пламенем повернута вниз.
3. Подождите, чтобы генератор пламени успел перестроиться в соответствии с внесенными вами изменениями.
4. Устройство будет потреблять меньшее количество воды, если эффект пламени установлен на более низкое значение (ручка управления "С").
5. Не поворачивайте и не перемещайте обогреватель, если в баке или отстойном резервуаре имеется вода.
6. Убедитесь, что обогреватель установлен на ровном полу.


ЭКСПЛУАТАЦИЯ С ИСПОЛЬЗОВАНИЕМ ПУЛЬТА ДИСТАНЦИОННОГО УПРАВЛЕНИЯ

На панели управления переключатель А (смотрите рисунок 10) должен находиться в положении "ON" (ВКЛ.) (I), чтобы было возможно эксплуатировать устройство с использованием пульта дистанционного управления.

На пульте дистанционного управления имеется 3 кнопки. (Смотрите рисунок 12) Для правильной работы пульт дистанционного управления должен быть направлен на переднюю сторону решетки. (Смотрите рисунок 17).

Функции пульта дистанционного управления следующие:

- I Нажмите один раз, чтобы включить эффект пламени.
Переход в режим ожидания будет сопровождаться одним звуковым сигналом.

-  Режим ожидания
Переход в режим ожидания будет сопровождаться одним звуковым сигналом.

Техническое обслуживание

ОБЩИЕ СОВЕТЫ

Используйте в этом устройстве только фильтрованную воду.

Всегда проверяйте, чтобы данное устройство было установлено на ровной поверхности.

Если вы не собираетесь использовать данное устройство в течение более 2 недель, снимите и опустошите отстойный резервуар и бак для воды.

После установки устройства не перемещайте его и не кладите его на тыльную сторону, не спустив воду из отстойного резервуара и бака для воды.

Никогда не эксплуатируйте устройство, если не работают лампы.

Необходимо регулярно осматривать лампы, как описано в разделе "Замена ламп".

ЗАПОЛНЕНИЕ БАКА ДЛЯ ВОДЫ

Когда бак для воды пуст, эффекты пламени и дыма отключаются. При этом вы услышите 2 звуковых сигнала. Для наполнения бака выполните следующие инструкции.

1. Переключите выключатель "А" в положение (0). (Смотрите рисунок 10)
2. Осторожно поднимите топливную калашу и отставьте ее в сторону.
3. Снимите бак для воды, подняв его вверх и в сторону.
4. Положите бак для воды в раковину и снимите крышку, повернув ее против часовой стрелки. (рис. 7)
5. Заливайте в бак для воды **только фильтрованную воду из-под крана**. Это необходимо, чтобы увеличить срок службы обогревателя и устройства, создающего эффект дыма.
Вода должна быть отфильтрована с использованием обычного бытового фильтра для воды, в котором фильтр необходимо регулярно менять.
6. Снова закрутите крышку, но не затягивайте слишком сильно.
7. Положите бак для воды в отстойный резервуар таким образом, чтобы крышка бака была направлена вниз, а плоская сторона бака была направлена вверх. (рис. 8)
8. Осторожно установите топливную калашу назад на свое место. (рис. 9)
9. Переключите переключатель "А" в положение "ON" (ВКЛ.) (I). (Смотрите рисунок 10)

ЗАМЕНА ЛАМП

Если эффекты пламени и дыма будут серыми или бесцветными, возможно, одна или несколько ламп перегорели.

Вы можете проверить исправность ламп следующим образом.

1. Оставьте включенным эффект пламени и выньте топливную калашу и бак для воды.
2. Вы должны увидеть лампы через сопло, чтобы понять какую из них необходимо заменить.

3. Установите переключатель "А" в положение "OFF" (ВЫКЛ.) (0), а затем отключите обогреватель от электрической сети.
 4. Подождите 20 минут, пока лампы остынут, прежде чем проводить их замену.
 5. Снимите отстойный резервуар в соответствии с инструкциями, указанными в разделе "очистка".
 6. Снимите неисправную лампу, осторожно подняв ее вертикально и отсоединив штыри от патрона лампы. (Смотрите рисунок 4 и 4а).
- Замените ее на цветную лампу Dimplex Optimyst, 12В, 45Вт, основание G5.3, угол ориентации луча 8°.
7. Осторожно вставьте два штыря новой лампы в два отверстия патрона лампы. Вставьте лампу, чтобы она надежно встала на свое место. (Смотрите рисунок 4 и 4а).
 8. Повторно установите на место отстойный резервуар, сопло, бак для воды и топливную калашу.

ОЧИСТКА

Внимание – Всегда устанавливайте переключатель "А" в положение "OFF" (ВЫКЛ.) (0) (Смотрите рисунок 10), а также отключайте обогреватель от электрической сети перед проведением его очистки.

Мы рекомендуем проводить очистку следующих деталей каждые 2 недели, особенно в регионах с жесткой водой:

Бак для воды, отстойный резервуар, сопло, крышка и уплотнение бака, воздушный фильтр.

Для проведения общей очистки используйте мягкую чистую тряпку для пыли и никогда не используйте абразивные чистящие средства.

Для удаления пыли или пуха время от времени необходимо использовать насадку пылесоса с мягкой щеткой.

Бак для воды

1. Снимите бак для воды, о котором упоминалось ранее, положите его в раковину и слейте из него воду.
2. Используя щетку, которая входит в комплект поставки, осторожно протрите внутренние поверхности крышки, уделяя особое внимание резиновому кольцу во внешнем канале и центральному резиновому уплотнению.
3. Залейте небольшое количество жидкости для мытья в бак, повторно закрутите крышку и хорошо встряхните, а затем промойте, пока не смоются все остатки жидкости для мытья.
4. Повторно залейте в бак только фильтрованную воду из-под крана, закрутите крышку, но не затягивайте ее слишком сильно.

Отстойный резервуар

1. Установите переключатель "А" в положение "OFF" (ВЫКЛ.) (0).
2. Осторожно поднимите топливную калашу и положите ее на землю.
3. Снимите бак для воды, подняв его вверх.
4. Отключите электрический разъем, расположенный с правой стороны отстойного резервуара. (Смотрите рисунок 5).
5. Ослабьте фиксаторы, расположенные в правой части отстойного резервуара, повернув их на 90°. Это позволит полностью поднять отстойный резервуар.
6. Осторожно поднимите отстойный резервуар, уделяя особое внимание тому, чтобы держать его ровно и не пролить воду. Положите резервуар в раковину.
7. Ослабьте левые фиксаторы, повернув их на 90°, а затем поднимите сопло. (Смотрите рисунок 3)
8. Выньте датчик и осторожно поверните, как показано на рисунке, чтобы жидкость стекла с отстойного резервуара. (Смотрите рисунок 13)
9. Положите небольшое количество жидкости для мытья в отстойный резервуар и используя щетку, которая входит в комплект поставки, осторожно очистите все поверхности в отстойном резервуаре. Затем осторожно очистите датчик, включая металлические диски, расположенные на верхней поверхности с каналами. (Смотрите рисунок 14)
10. После проведения очистки тщательно промойте отстойный резервуар чистой водой, чтобы смыть все остатки жидкости для мытья.
11. Очистите сопло щеткой и тщательно промойте водой. (Смотрите рисунок 15)
12. Повторите указанные выше действия в обратном порядке.

Воздушный фильтр

1. Осторожно поднимите топливную калашу и положите ее на землю.
2. Осторожно выньте воздушный фильтр из пластмассового держателя. (Смотрите рисунок 16)
3. Промойте фильтр водой в раковине и вытрите тканевым полотенцем, прежде чем установить воздушный фильтр на место.
4. Повторно установите фильтр, убедившись, что фильтр грубой очистки черного цвета направлен на переднюю часть обогревателя.
5. Повторно установите на свое место топливную калашу.

Дополнительная информация

ОТДЕЛ ПОСЛЕПРОДАЖНОГО ОБСЛУЖИВАНИЯ

На ваше устройство предоставляется гарантийное обслуживание в течение одного года с даты приобретения. В течение этого периода времени мы берем на себя обязательства по бесплатному ремонту или замене этого устройства (за исключением ламп и в случае их наличия) при условии, что устройство было установлено и эксплуатировалось в соответствии с этими инструкциями. Ваши права в соответствии с этими гарантийными условиями являются дополнением к вашим законным правам, которые, в свою очередь, не зависят от данных гарантийных условий.

Если вам потребуется информация о послепродажном обслуживании или помощь, связанная с данным товаром, пожалуйста, посетите наш Интернет-сайт www.dimplex.co.uk и выберите раздел "Поддержка покупателей" или позвоните в нашу справочную службу по телефону 0845 600 5111 (Великобритания) или 01 842 4833 (Р. О. I.). Запасные части также можно заказать на Интернет-сайте. Пожалуйста, сохраняйте ваш чек в качестве доказательства покупки.

ПОВТОРНАЯ ПЕРЕРАБОТКА



Электрические устройства, проданные в Европейском союзе, нельзя утилизировать вместе с бытовыми отходами. Пожалуйста, сдавайте их на повторную переработку там, где для этого имеются соответствующие организации. Узнайте у ваших местных властей или у продавца о месте повторной переработки таких товаров.

ПАТЕНТ / ЗАЯВКА НА ПАТЕНТ

Товары под торговой маркой Optimyst защищены одним или несколькими патентами, которые перечислены далее, а также следующими поданными заявками на получение патентов:

Великобритания GB 2402206, GB 2460259, GB 2460453, GB 2418014, GB 2465738, GB 2449925, GB 2465537, GB 2455277, GB 1020534.2, GB 1020537.5, GB 1110987.3

США US 7967690, US 2010299980, US 2011062250, US 2008028648, US 13/167, 042

Россия RU 2008140317

Европейский союз EP 2029941, EP 2201301, EP 2315976, EP 1787063, EP 07723217.1, EP 11170434.2, EP 11170435.9

Китай CN 101883953, CN 200980128666.2, CN 101057105, CN 101438104

Австралия AU 2009248743, AU 2007224634

Канада CA 2725214, CA 2579444, CA 2645939

Заявка на получение международного патента WO 2006027272

Южная Африка ZA 200808702

Мексика MX 2008011712

Корея KR 20080113235

Япония JP 2009529649

Бразилия BR P10708894-9

Индия IN 4122/KOLNP/2008

Новая Зеландия NZ 571900

Устранение неисправностей

Неисправность	Причина	Действие по устранению неисправности
Эффект пламени не включается.	<p>Штепсельная вилка не подключена к розетке.</p> <p>Низкий уровень воды.</p> <p>Неправильное подключение к разъему электропитания низкого напряжения. (Смотрите рисунок 5)</p> <p>Блок датчиков неправильно установлен в отстойном резервуаре.</p>	<p>Проверьте, чтобы штепсельная вилка была правильно подключена к электрической розетке.</p> <p>Проверьте, чтобы бак для воды был заполнен водой, а также чтобы вода была в отстойном резервуаре.</p> <p>Проверьте, чтобы разъем был подключен правильно. (Смотрите рисунок 5)</p> <p>Убедитесь, что датчик вставлен в литое углубление отстойного резервуара.</p>
Слишком малый эффект пламени.	<p>Ручка регулировки эффекта пламени установлена на слишком низкое значение. (Смотрите рисунок 10)</p> <p>Металлический диск датчика может быть загрязнен. (Смотрите рисунок 14)</p> <p>Провод от блока датчиков установлен на металлический диск.</p>	<p>Увеличьте эффект пламени, медленно повернув ручку управления "С" влево. (Смотрите рисунок 10)</p> <p>Очистите металлический диск мягкой щеткой, которая входит в комплект поставки. (Смотрите рисунок 14) Пошаговые инструкции вы можете найти в разделе "Техническое обслуживание".</p> <p>Направьте провод в заднюю часть отстойного резервуара и убедитесь, что он проложен через боковой паз, который выходит из отстойного резервуара.</p>
Во время эксплуатации обогревателя появляется неприятный запах.	<p>Грязная или застойная вода.</p> <p>Использование нефильтованной воды из-под крана.</p>	<p>Очистите обогреватель в соответствии с инструкциями, указанными в разделе "Техническое обслуживание".</p> <p>Используйте только фильтрованную воду из-под крана.</p>
Вместе с эффектом пламени появляется слишком большое количество дыма.	Регулятор эффекта пламени установлен на слишком большое значение.	Поверните ручку регулировки эффекта пламени "С" направо, примерно на $\frac{1}{4}$ оборота за один раз. Подождите немного, пока генератор пламени не воспримет новые настройки. (Смотрите рисунок 10)
Основные лампы не работают и отсутствует эффект пламени или дым.	В баке нет воды.	<p>Следуйте инструкциям, которые приведены в разделе Техническое обслуживание и "Заполнение бака водой".</p> <p>Проверьте, чтобы штепсельная вилка была подключена к электрической розетке правильно и переключатель "А", показанный на рисунке 10, был установлен в положение "ON" (ВКЛ.) (I).</p>