

# Сборка диванов аккордеонов

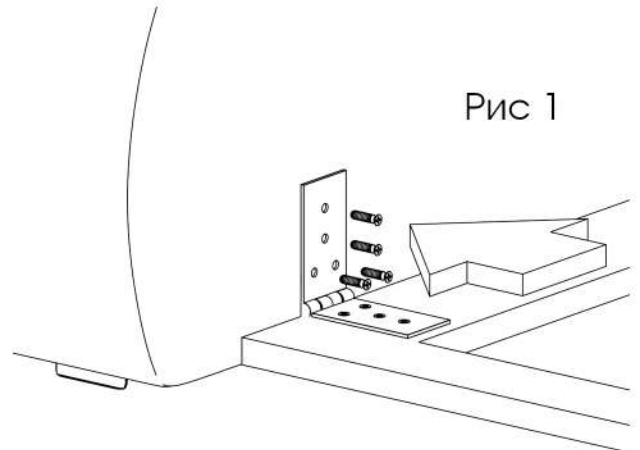
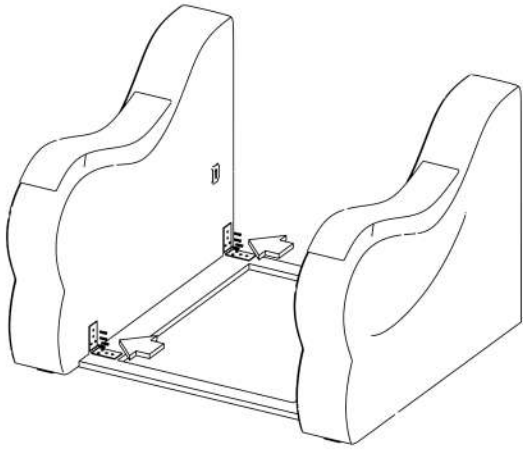
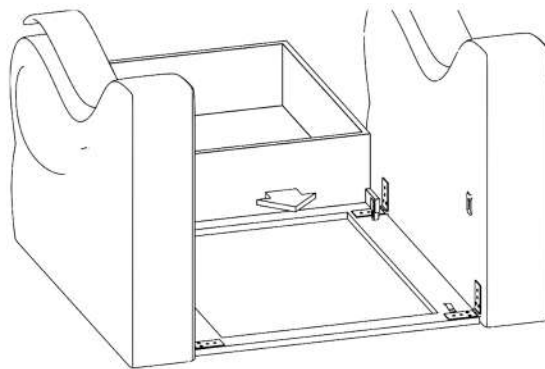


Рис 1

1. Установить поддон на пол и прикрепить боковины с помощью саморезов 30мм по 4шт с каждой стороны. (Рис 1)



2. Установить ролики на поддон

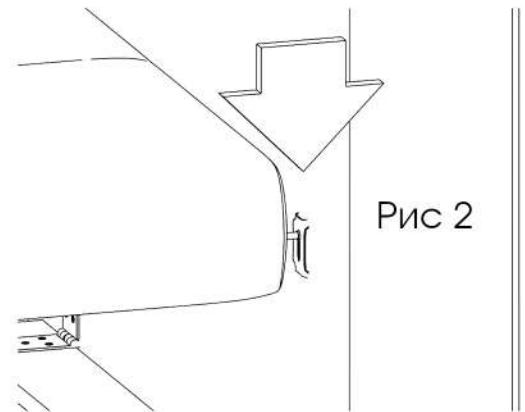
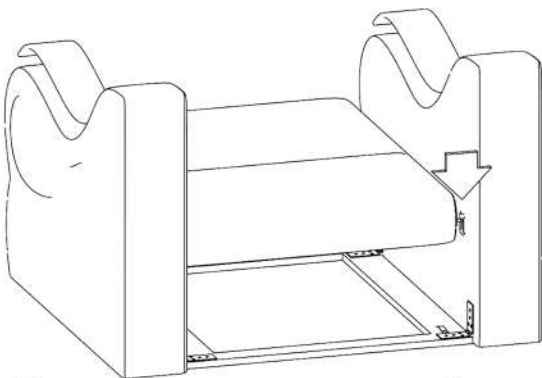
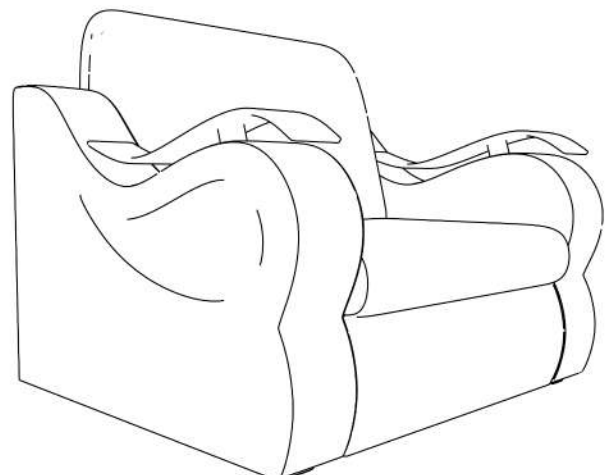
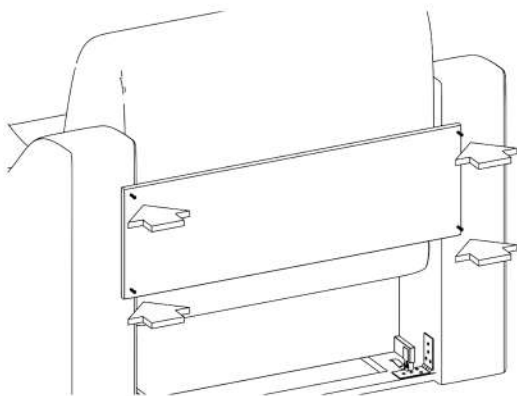


Рис 2

3. Преприпляем матрас к боковинам с помощью соединителей (Рис 2)



5. Прикрепляем спинку с помощью саморезов 40мм 4 шт