

МЕРЫ ПРЕДОСТОРОЖНОСТИ

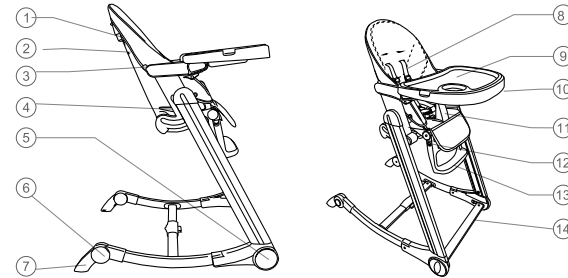
- Внимательно прочтите эту инструкцию перед эксплуатацией изделия. Сохраняйте инструкцию в течение всего срока эксплуатации изделия. Несоблюдение требований инструкции может угрожать безопасности вашего ребенка.
- Для безопасности вашего ребенка используйте изделие по назначению, следуя всем требованиям изготовителя, указанным в данном руководстве.
- Стул для кормления предназначен для детей в возрасте от 6 до 36 месяцев, весом не более 15 кг.
- Начинайте использовать стульчик для кормления, когда ваш ребенок научится самостоятельно сидеть.
- Ремень безопасности необходимо использовать все время, пока ваш ребенок находится на стульчике; ремень должен быть отрегулирован. Большинство несчастных случаев с детьми происходит в результате их падения со стульчиков для кормления.
- Проконтролируйте отсутствие возможности падения или соскальзывания ребенка со стула, чтобы избежать серьезных травм и исключить вероятность возникновения угрозы для жизни.
- Подставка под ноги не предназначена для сидения ребенка. Не разрешайте ребенку самостоятельно забираться на стульчик, висеть на нем и использовать для игры.
- Не оставляйте без присмотра Вашего ребенка, пока он находится в стульчике.
- Для предотвращения опасности удушья уберите все упаковочные материалы в недоступное для детей место.
- Не устанавливайте стульчик напротив стен, мебели, рядом со шторами, шнуром для штор, занавесками, электрическими проводами или другими предметами, которые расположены в зоне доступа ребенка и могут подвергнуть его жизни опасности.
- Не устанавливайте стульчик рядом с любыми источниками огня.
- Если вы не планируете двигать стульчик, все его замки/тормоза должны быть зафиксированы таким образом, чтобы предотвратить произвольное перемещение стула.
- Не допускается установка стульчика на неровные поверхности или рядом с любым источником тепла.
- Перед использованием проверьте все составные части стульчика на предмет повреждений, а также проверьте правильность функционирования всех блокирующих механизмов.
- Предохраняйте стульчик от длительного нахождения и хранения в условиях повышенной влажности, холода или высокой температуры окружающей среды.
- При обнаружении повреждения какой-либо части стульчика его использование запрещено. Необходимо своевременно произвести ремонт.
- Необходимо регулярно проверять стул на предмет ослабления, повреждений, износа или потери деталей. Все потенциальные проблемы должны быть своевременно обнаружены.
- Запрещена установка тяжелых предметов на подножку стула.
- При возникновении необходимости регулировки стульчика или подножки убедитесь, что подвижные детали не соприкасаются с телом ребенка, исключить вероятность возникновения несчастного случая.
- При нахождении ребенка на стульчике запрещено поднимать, опускать, складывать или перемещать стульчик.
- Использование стула запрещено до тех пор, пока все его детали не закреплены и не отрегулированы должным образом.

УХОД ЗА ИЗДЕЛИЕМ

С целью предотвращения возможных травм ребенка проводите регулярный осмотр стула и осуществляйте правильный уход за изделием.

- Для чистки тканевой поверхности и удаления пятен используйте щетку, мыло или нейтральные чистящие средства. Запрещена химическая чистка, стирка в стиральной машине, а также глажка чехла стульчика.
- Регулярно проверяйте стул на предмет ослаблений, повреждений деталей или наличия порванных нитей. При необходимости замените поврежденную деталь. Прекратите использование изделия при обнаружении повреждений и поломок.
- Для предотвращения повреждения при монтаже и демонтаже изделия следуйте всем указаниям данной инструкции.
- Не устанавливайте стульчик под прямыми лучами солнца в течение длительного времени.

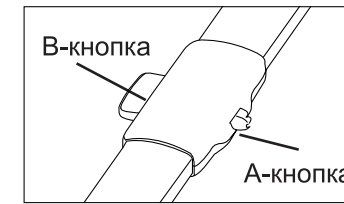
СОСТАВНЫЕ ЧАСТИ ИЗДЕЛИЯ:



- | | |
|--|--|
| 1. Кнопка регулировки наклона спинки стула | 7. Задние колеса |
| 2. Место крепления ремней безопасности | 8. 5-точечный ремень безопасности |
| 3. Фиксатор крепления чехла стульчика | 9. Столешница |
| 4. Кнопка регулировки высоты сидения | 10. Кнопка регулировки положения столешницы |
| 5. Передние колеса | 11. Разделительная планка для ног стульчика |
| 6. Кнопка регулировки механизма качания | 12. Кнопка регулировки положения опоры для ног |
| | 13. Опора для ног |
| | 14. Кнопка тормоза |

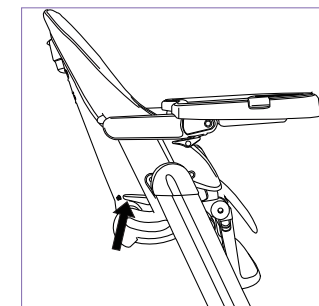
УСТАНОВКА И СКЛАДЫВАНИЕ

- Сборка
 - Выньте стул из коробки, поднимите сидение вверх, удерживая кнопку, отрегулируйте спинку. Для предотвращения опасности удушья уберите все упаковочные материалы в недоступное для детей место. Раздвиньте ножки стула, пока не услышите щелчок в состоянии блокировки.
- Складывание
 - Удерживайте стульчик одной рукой в вертикальном положении, второй рукой сначала нажмите кнопку вторичного замка А (см. рисунок), затем удерживайте кнопку В и поднимите вверх обе ножки стула для складывания.



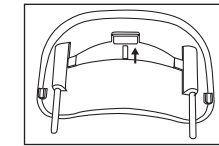
2. Регулировка высоты сидения

Нажмите одновременно обе боковые кнопки, регулирующие высоту сидения (см. рисунок). Удерживайте кнопку регулировки наклона спинки стула и поднимите сидение вверх, доступно 5 положений высоты сидения стульчика.

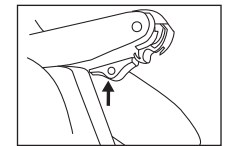


3. Сборка и регулировка столешницы

- Потяните кнопку в нижней части столешницы наружу и вставьте столешницу в отверстие, отпустите кнопку и проверьте, что установка прошла успешно.
- Потяните кнопку в нижней части столешницы наружу и уберите столешницу.
- Вытяните кнопку в нижней части столешницы наружу, пока не появится красная точка, в этом положении столешница может быть сложена.
- Нажмите кнопку переустановки столешницы, чтобы переустановить ее.
- Не переустанавливайте столешницу в процессе эксплуатации стульчика. Столешницу можно убрать назад к ножкам, установив ее в крепление на ножке.



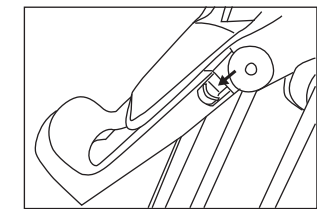
кнопка в нижней части столешницы



кнопка переустановки столешницы

4. Регулировка положения опоры для ног

- Нажмите кнопку регулировки положения опоры для ног, доступно 3 положения опоры.
- Поднимите опору для ног, нажмите кнопку, чтобы опустить опору.



Описание	Стульчик для кормления	Размер изделия	77 x 55 x 100 см
Модель	Polini kids Mirum 590	Материал	Пластик, алюминий, искусственная кожа
Вес нетто	8,3 кг	Стандарт	EN 14988:2017
Вес брутто	9,9 кг	Возраст ребенка	6-36 месяцев



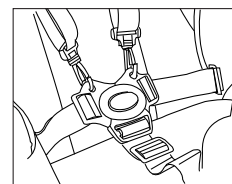
Произведено Ningbo IVOLA Children Products Co., Ltd.
Адрес производства: NO.168, Songyang Road, Shangqiao Industrial Park, Fenghua, Ningbo, Zhejiang, Китай
По заказу ОАО «Воткинская промышленная компания», юр. адрес: 427430, Россия, г. Воткинск, ул. Речная 2.

Ремонт, замена деталей и узлов изделия в период гарантийного срока производится по адресу:
427430, г. Воткинск, ул. Речная 2, Служба сервиса
тел. +7 34145 43625, e-mail: servicevprk@topol.ru

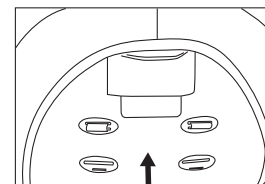
5. Инструкция по установке и регулировке ремней безопасности

- Нажмите среднюю большую кнопку, и обе части крепления поясных ремней будет разблокированы.
- Вставьте поясные ремни безопасности в отверстия в обеих сторонах сидения и закрепите их.
- Существует 2 положения плечевых ремней безопасности по высоте (см.3). Для регулировки высоты вытаскивайте ремни через соответствующие верхние или нижние отверстия в спинке стульчика.

Предупреждение: при использовании детского стульчика для кормления всегда необходимо использовать ремни безопасности!



поясные ремни безопасности

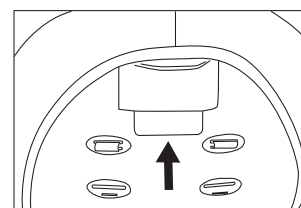


(3) 2 положения плечевых ремней безопасности

6. Регулировка положения спинки сидения

- Нажмите кнопку, расположенную на задней части спинки стульчика, для выбора различных положений спинки. Спинка имеет 5 положений.

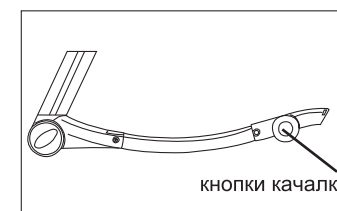
Предупреждение: вертикальное положение спинки доступно для использования только для детей, достигших возраста 6 мес., весом менее 15 кг. Детский стульчик не подходит для длительного сна, его нельзя использовать как кровать для ребенка.



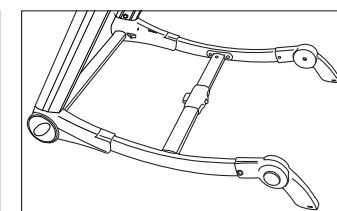
Кнопка регулировки положения спинки

7. Качалка

- Нажимайте кнопки с обеих сторон до щелчка (1), чтобы перевести стул в режим кресла-качалки. Чтобы вернуться к положению стульчика для кормления, нажмите обе кнопки вниз, пока не услышите щелчок (2).



(1)

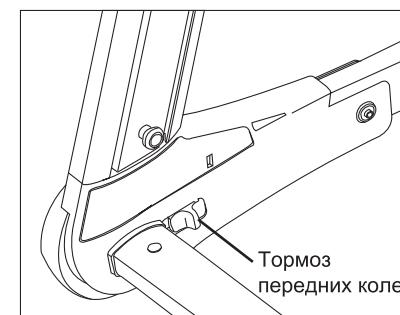


(2)

8. Тормоз передних колес

- Потяните кнопку, показанную на рисунке, к себе (в сторону переднего колеса), и передние колеса будут разблокированы. Потяните кнопку назад, от себя, чтобы зафиксировать передние колеса.

Предупреждение: всегда блокируйте передние колеса, когда стульчик находится в эксплуатации и не перемещается.

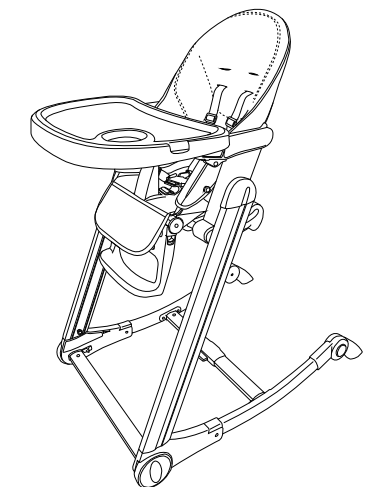


Тормоз передних колес



Многофункциональный стульчик для кормления

Модель Polini kids Mirum 590



Внимательно прочтите это руководство перед эксплуатацией изделия. Пожалуйста, следуйте всем указаниям данного руководства. СОХРАНИТЕ РУКОВОДСТВО В ТЕЧЕНИЕ ВСЕГО СРОКА ЭКСПЛУАТАЦИИ ИЗДЕЛИЯ!



www.polinglobal.com



www.polini-rus.ru