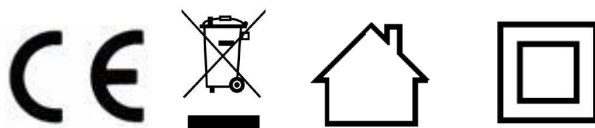


CASO®
DESIGN

Original-Bedienungsanleitung

Entsafter PJ 1000



Artikel-Nr.3505

Braukmann GmbH

Raiffeisenstraße 9
D-59757 Arnsberg

Tel.: +49 (0) 29 32 / 80 55 4 – 99

Fax: +49 (0) 29 32 / 80 55 4 – 77

eMail: kundenservice@caso-germany.de

Internet: www.caso-germany.de

Dokument-Nr.: 3505 24-06-2019

Druck- und Satzfehler vorbehalten. Bildabweichungen zur Originalware sind technisch bedingt möglich.

© 2019 Braukmann GmbH

1	Bedienungsanleitung	9
1.1	Allgemeines	9
1.2	Informationen zu dieser Anleitung	9
1.3	Warnhinweise	9
1.4	Haftungsbeschränkung	10
1.5	Urheberschutz	10
2	Sicherheit	10
2.1	Bestimmungsgemäße Verwendung	11
2.2	Allgemeine Sicherheitshinweise	11
2.3	Gefahr durch elektrischen Strom	13
3	Inbetriebnahme	14
3.1	Sicherheitshinweise	14
3.2	Lieferumfang und Transportinspektion	14
3.3	Auspacken	14
3.4	Entsorgung der Verpackung	14
3.5	Anforderungen an den Aufstellort	14
3.6	Elektrischer Anschluss	15
4	Aufbau und Funktion	16
4.1	Übersicht	16
4.2	Zusammenbau:	16
4.3	Eigenschaften	17
4.4	Typenschild	17
5	Bedienung und Betrieb	17
5.1	Vor dem Erstgebrauch	17
5.2	Gebrauch	17
6	Reinigung und Pflege	18
6.1	Sicherheitshinweise	18
6.2	Reinigung	18
7	Störungsbehebung	19
7.1	Sicherheitshinweise	19
7.2	Störungen	19
8	Entsorgung des Altgerätes	19
9	Garantie	20
10	Technische Daten	20
11	Operating Manual	22
11.1	General	22
11.2	Information on this manual	22

11.3	Warning notices	22
11.4	Limitation of liability	23
11.5	Copyright protection	23
12	Safety	23
12.1	Intended use.....	23
12.2	General Safety information	24
12.3	Dangers due to electrical power	25
12.4	Commissioning	26
12.5	Safety information	26
12.6	Delivery scope and transport inspection.....	26
12.7	Unpacking.....	26
12.8	Disposal of the packaging.....	27
12.9	Setup location requirements:	27
12.10	Electrical connection	27
13	Design and Function	28
13.1	Overview	28
13.2	Assembling.....	28
13.3	Features	29
13.4	Rating plate	29
14	Operation and Handling	29
14.1	. Before first use.....	29
14.2	Operation	29
15	Cleaning and Maintenance.....	30
15.1	Safety information	30
15.2	Cleaning.....	30
16	Troubleshooting.....	31
16.1	Security advices.....	31
16.2	Troubleshooting.....	31
17	Disposal of the Old Device.....	31
18	Guarantee	32
19	Technical Data.....	32
20	Mode d'emploi.....	34
20.1	Généralités	34
20.2	Informations relatives à ce manuel	34
20.3	Avertissements de danger	34
20.4	Limite de responsabilités	35
20.5	Protection intellectuelle.....	35

21	Sécurité.....	35
21.1	Utilisation conforme	36
21.2	Consignes de sécurités générales	36
21.3	Dangers du courant électrique	38
22	Mise en service	38
22.1	Consignes de sécurité.....	38
22.2	Inventaire et contrôle de transport.....	39
22.3	Déballage	39
22.4	Elimination des emballages	39
22.5	Exigences pour l'emplacement d'utilisation.....	39
22.6	Raccordement électrique	40
23	Assemblage et Fonction.....	41
23.1	Vue d'ensemble.....	41
23.2	Assemblage :.....	41
23.3	Performances	42
23.4	Plaque signalétique	42
24	Commande et fonctionnement	42
24.1	Avant la première utilisation	42
24.2	Mise en service	42
25	Nettoyage et entretien	43
25.1	Consignes de sécurité.....	43
25.2	Nettoyage.....	43
26	Réparation des pannes.....	43
26.1	Consignes de sécurité.....	44
26.2	Résolution des problèmes	44
27	Elimination des appareils usés.....	44
28	Garantie	45
29	Caractéristiques techniques	45
30	Istruzione d'uso	47
30.1	In generale	47
30.2	Informazioni su queste istruzioni d'uso.....	47
30.3	Indicazioni d'avvertenza.....	47
30.4	Limitazione della responsabilità.....	48
30.5	Tutela dei diritti d'autore	48
31	Sicurezza	48
31.1	Utilizzo conforme alle disposizioni	49
31.2	Indicazioni generali di sicurezza	49

31.3	Pericolo dovuto a corrente elettrica	51
32	Messa in funzione	51
32.1	Indicazioni di sicurezza	52
32.2	Insieme della fornitura ed ispezione trasporto.....	52
32.3	Disimballaggio	52
32.4	Smaltimento dell'involucro	52
32.5	Requisiti del luogo di posizionamento.....	52
32.6	Connessione elettrica.....	53
33	Costruzione e funzione.....	53
33.1	Panoramica.....	54
33.2	Assemblaggio:	54
33.3	Caratteristiche.....	54
33.4	Targhetta di omologazione	55
34	Costruzione e funzione.....	55
34.1	Prima di usare l'apparecchio la prima volta	55
34.2	Uso	55
35	Pulizia e cura	56
35.1	Avvertenze di sicurezza	56
35.2	Pulizia	56
36	Eliminazione malfunzionamenti.....	56
36.1	Avvertenze di sicurezza	56
36.2	Cause malfunzionamenti e risoluzione	57
37	Smaltimento dell'apparecchio obsoleto	57
38	Garanzia.....	57
39	Dati tecnici.....	58
40	Manual del usuario	60
40.1	Generalidades	60
40.2	Información acerca de este manual	60
40.3	Advertencias	60
40.4	Limitación de responsabilidad	61
40.5	Derechos de autor (copyright).....	61
41	Seguridad	61
41.1	Uso previsto	61
41.2	Instrucciones generales de seguridad.....	62
41.3	Peligro de electrocución	63
42	Puesta en marcha	64

42.1	Instrucciones de seguridad	64
42.2	Ámbito de suministro e inspección de transporte.....	64
42.3	Desembalaje	64
42.4	Eliminación del embalaje	65
42.5	Requisitos que debe reunir el lugar de montaje	65
42.6	Conexión eléctrica	65
43	Estructura y funciones	66
43.1	Sinopsis	66
43.2	Ensamblaje:.....	66
43.3	Propiedades	67
43.4	Placa de especificaciones.....	67
44	Operación y funcionamiento.....	67
44.1	Antes del primer uso	67
44.2	Uso	67
45	Limpieza y conservación.....	68
45.1	Instrucciones de seguridad	68
45.2	Limpieza.....	68
46	Resolución de fallas	69
46.1	Instrucciones de seguridad	69
46.2	Indicaciones de avería.....	69
47	Eliminación del aparato usado	69
48	Garantía	70
49	Datos técnicos	70
50	Gebruiksaanwijzing	72
50.1	Algemeen.....	72
50.2	Informatie over deze gebruiksaanwijzing	72
50.3	Waarschuwingsinstructies.....	72
50.4	Aansprakelijkheid	73
50.5	Auteurswet	73
51	Veiligheid	73
51.1	Gebruik volgens de voorschriften	74
51.2	Algemene veiligheidsinstructies	74
51.3	Gevaar door elektrische stroom	76
52	Ingebruikname	76
52.1	Veiligheidsvoorschriften	77
52.2	Leveringsomvang en transportinspectie	77
52.3	Uitpakken.....	77

52.4	Verwijderen van de verpakking	77
52.5	Eisen aan de plek van plaatsing	77
52.6	Elektrische aansluiting	78
53	Opbouw en functie.....	78
53.1	Overzicht.....	79
53.2	Montage:	79
53.3	Eigenschappen	79
53.4	Typeplaatje	80
54	Bediening en gebruik	80
54.1	Voor het eerste gebruik	80
54.2	Gebruik	80
55	Reiniging en onderhoud.....	81
55.1	Veiligheidsvoorschriften	81
55.2	Reiniging.....	81
56	Storingen verhelpen	81
56.1	Veiligheidsvoorschriften	82
56.2	Storingen	82
57	Afvoer van het oude apparaat.....	82
58	Garantie	83
59	Technische gegevens.....	83

1 Bedienungsanleitung

1.1 Allgemeines

Lesen Sie die hier enthaltenen Informationen, damit Sie mit Ihrem Gerät schnell vertraut werden und seine Funktionen in vollem Umfang nutzen können.

Ihr Entsafter PJ 1000 dient Ihnen viele Jahre lang, wenn Sie ihn sachgerecht behandeln und pflegen. Wir wünschen Ihnen viel Freude beim Gebrauch.

1.2 Informationen zu dieser Anleitung

Diese Bedienungsanleitung ist Bestandteil des Entsafter PJ 1000 (nachfolgend als Gerät bezeichnet) und gibt Ihnen wichtige Hinweise für die Inbetriebnahme, die Sicherheit, den bestimmungsgemäßen Gebrauch und die Pflege des Gerätes.

Die Bedienungsanleitung muss ständig am Gerät verfügbar sein. Sie ist von jeder Person zu lesen und anzuwenden, die mit der:

- Inbetriebnahme,
- Bedienung,
- Störungsbehebung und/oder
- Reinigung

des Gerätes beauftragt ist.

Bewahren Sie diese Bedienungsanleitung auf und geben Sie diese mit dem Gerät an Nachbesitzer weiter.

1.3 Warnhinweise

In der vorliegenden Bedienungsanleitung werden folgende Warnhinweise verwendet:

▲GEFAHR

Ein Warnhinweis dieser Gefahrenstufe kennzeichnet eine drohende gefährliche Situation.

Falls die gefährliche Situation nicht vermieden wird, führt dies zum Tod oder zu schweren Verletzungen.

- ▶ Die Anweisungen in diesem Warnhinweis befolgen, um die Gefahr des Todes oder schwerer Verletzungen von Personen zu vermeiden.

▲WARNUNG

Ein Warnhinweis dieser Gefahrenstufe kennzeichnet eine mögliche gefährliche Situation.

Falls die gefährliche Situation nicht vermieden wird, kann dies zu schweren Verletzungen führen.

- ▶ Die Anweisungen in diesem Warnhinweis befolgen, um Verletzungen von Personen zu vermeiden.

▲ VORSICHT

Ein Warnhinweis dieser Gefahrenstufe kennzeichnet eine mögliche gefährliche Situation.

Falls die gefährliche Situation nicht vermieden wird, kann dies zu leichten oder gemäßigten Verletzungen führen.

- ▶ Die Anweisungen in diesem Warnhinweis befolgen, um Verletzungen von Personen zu vermeiden.

HINWEIS

Ein Hinweis kennzeichnet zusätzliche Informationen, die den Umgang mit der Maschine erleichtern.

1.4 Haftungsbeschränkung

Alle in dieser Anleitung enthaltenen technischen Informationen, Daten und Hinweise für die Installation, Betrieb und Pflege entsprechen dem letzten Stand bei Drucklegung und erfolgen unter Berücksichtigung unserer bisherigen Erfahrungen und Erkenntnisse nach bestem Wissen. Aus den Angaben, Abbildungen und Beschreibungen in dieser Anleitung können keine Ansprüche hergeleitet werden.

Der Hersteller übernimmt keine Haftung für Schäden aufgrund:

- Nichtbeachtung der Anleitung
- Unsachgemäßer Reparaturen
- Technischer Veränderungen, Modifikationen des Gerätes
- Nicht bestimmungsgemäßer Verwendung
- Verwendung nicht zugelassener Ersatzteile

Modifikationen des Gerätes werden nicht empfohlen und sind nicht durch die Garantie gedeckt. Übersetzungen werden nach bestem Wissen durchgeführt. Wir übernehmen keine Haftung für Übersetzungsfehler, auch dann nicht, wenn die Übersetzung von uns oder in unserem Auftrag erfolgte. Verbindlich bleibt allein der ursprüngliche deutsche Text.

1.5 Urheberschutz

Diese Dokumentation ist urheberrechtlich geschützt.

Alle Rechte, auch die der fotomechanischen Wiedergabe, der Vervielfältigung und der Verbreitung mittels besonderer Verfahren (zum Beispiel Datenverarbeitung, Datenträger und Datennetze), auch teilweise, behält sich die Braukmann GmbH vor.

Inhaltliche und technische Änderungen vorbehalten.

2 Sicherheit

In diesem Kapitel erhalten Sie wichtige Sicherheitshinweise im Umgang mit dem Gerät. Dieses Gerät entspricht den vorgeschriebenen Sicherheitsbestimmungen. Ein unsachgemäßer Gebrauch kann jedoch zu Personen- und Sachschäden führen.

2.1 Bestimmungsgemäße Verwendung

Dieses Gerät ist nur für den Gebrauch im Haushalt in geschlossenen Räumen zum

- Entsaften von Gemüse und/oder Obst bestimmt. . Dieses Gerät ist dazu bestimmt, im Haushalt und haushaltsähnlichen Aufstellungsumgebungen verwendet zu werden wie beispielsweise:
- in Küchen für Mitarbeiter in Läden, Büros, und anderen gewerblichen Bereichen;
- in landwirtschaftlichen Anwesen;
- von Kunden in Hotels, Motels und anderen Wohneinrichtungen;
- in Frühstückspensionen.

Eine andere oder darüber hinausgehende Benutzung gilt als nicht bestimmungsgemäß.

⚠️ WARNUNG

Gefahr durch nicht bestimmungsgemäße Verwendung!

Von dem Gerät können bei nicht bestimmungsgemäßer Verwendung und/oder andersartiger Nutzung Gefahren ausgehen.

- ▶ Das Gerät ausschließlich bestimmungsgemäß verwenden.
- ▶ Die in dieser Bedienungsanleitung beschriebenen Vorgehensweisen einhalten.

Ansprüche jeglicher Art wegen Schäden aus nicht bestimmungsgemäßer Verwendung sind ausgeschlossen. Das Risiko trägt allein der Betreiber.

2.2 Allgemeine Sicherheitshinweise

HINWEIS

Beachten Sie für einen sicheren Umgang mit dem Gerät die folgenden allgemeinen Sicherheitshinweise:

- ▶ Kontrollieren Sie das Gerät vor der Verwendung auf äußere sichtbare Schäden. Nehmen Sie ein beschädigtes Gerät nicht in Betrieb.
- ▶ Bei Beschädigung der Anschlussleitung oder des Steckers, müssen diese durch den Hersteller oder dessen Servicebeauftragten ersetzt werden, um Gefahren vorzubeugen.
- ▶ Dieses Gerät kann von Kindern ab 8 Jahren und darüber benutzt werden, wenn sie beaufsichtigt werden oder bezüglich des sicheren Gebrauches des Gerätes unterwiesen wurden und die daraus resultierenden Gefahren verstanden haben.

HINWEIS

- ▶ Reinigung und Wartung durch den Benutzer dürfen nicht durch Kinder vorgenommen werden, es sei denn, sie sind 8 Jahre oder älter und werden beaufsichtigt.
- ▶ Kinder dürfen nicht mit dem Gerät spielen.
- ▶ Das Gerät und seine Anschlussleitung sind von Kindern jünger als 8 Jahre fernzuhalten.
- ▶ Das Gerät kann von Personen mit reduzierten physischen, sensorischen oder mentalen Fähigkeiten oder Mangel an Erfahrung und/oder Wissen benutzt werden, wenn sie beaufsichtigt oder bezüglich des sicheren Gebrauchs des Gerätes unterwiesen wurden und die daraus resultierenden Gefahren verstanden haben.
- ▶ Das Gerät während des Betriebes nicht unbeaufsichtigt lassen.
- ▶ Eine Reparatur des Gerätes darf nur von einem vom Hersteller autorisierten Kundendienst vorgenommen werden, sonst besteht bei nachfolgenden Schäden kein Garantieanspruch mehr. Durch unsachgemäße Reparaturen können erhebliche Gefahren für den Benutzer entstehen.
- ▶ Defekte Bauteile dürfen nur gegen Original-Ersatzteile ausgetauscht werden. Nur bei diesen Teilen ist gewährleistet, dass sie die Sicherheitsanforderungen erfüllen werden.
- ▶ Das Gerät nicht in Wasser oder andere Flüssigkeiten tauchen und nicht in die Spülmaschine geben.
- ▶ Überladen Sie das Gerät nicht und betreiben Sie es nicht im Leerlauf.
- ▶ Entleeren Sie den Abfallbehälter nicht, bevor Sie den Stecker aus der Steckdose entfernt haben.

HINWEIS

- ▶ Vergewissern Sie sich, dass alle Teile richtig montiert sind und fest sitzen.
- ▶ Verwenden Sie das Gerät nicht für andere Zwecke außer haushaltsübliche Zwecke.

⚠ WARNUNG

- ▶ Greifen Sie nicht mit der Hand in den Einfüllschacht, benutzen Sie den Stopfen.
- ▶ Ziehen Sie, wenn das Gerät nicht in Gebrauch ist und vor jeder Reinigung und Montage/Demontage von Teilen den Netzstecker.

2.3 Gefahr durch elektrischen Strom

⚠ GEFAHR

Lebensgefahr durch elektrischen Strom!

Beim Kontakt mit unter Spannung stehenden Leitungen oder Bauteilen besteht Lebensgefahr! Beachten Sie die folgenden Sicherheitshinweise, um eine Gefährdung durch elektrischen Strom zu vermeiden:

- ▶ Das Gerät darf nicht in Betrieb genommen werden, wenn die Anschlussleitung oder der Stecker beschädigt sind, wenn es nicht ordnungsgemäß funktioniert oder fallen gelassen oder beschädigt worden ist. Bei Beschädigung der Anschlussleitung oder des Steckers, müssen diese durch den Hersteller oder dessen Servicebeauftragten ersetzt werden, um Gefahren vorzubeugen.
- ▶ Öffnen Sie auf keinen Fall das Gehäuse des Gerätes. Werden spannungsführende Anschlüsse berührt und der elektrische und mechanische Aufbau verändert, besteht Stromschlaggefahr. Darüber hinaus können Funktionsstörungen am Gerät auftreten.

3 Inbetriebnahme

In diesem Kapitel erhalten Sie wichtige Hinweise zur Inbetriebnahme des Gerätes. Beachten Sie die Hinweise, um Gefahren und Beschädigungen zu vermeiden.

3.1 Sicherheitshinweise

▲ WARNUNG

- ▶ Verpackungsmaterialien dürfen nicht zum Spielen verwendet werden. Es besteht Erstickungsgefahr.

3.2 Lieferumfang und Transportinspektion

Der PJ 1000 wird standardmäßig mit folgenden Komponenten geliefert:

- Stopfer
- Transparente Abdeckung
- Saftsieb
- Mittelring
- Hebel
- Abfallbehälter
- Saftbehälter
- Hauptgerät
- Bedienungsanleitung

HINWEIS

- ▶ Prüfen Sie die Lieferung auf Vollständigkeit und auf sichtbare Schäden.
- ▶ Melden Sie eine unvollständige Lieferung oder Schäden infolge mangelhafter Verpackung oder durch Transport sofort dem Spediteur, der Versicherung und dem Lieferanten.

3.3 Auspacken

Zum Auspacken des Gerätes entnehmen Sie das Gerät aus dem Karton und entfernen Sie das Verpackungsmaterial.

3.4 Entsorgung der Verpackung



Die Verpackung schützt das Gerät vor Transportschäden. Die Verpackungsmaterialien sind nach umweltverträglichen und entsorgungstechnischen Gesichtspunkten ausgewählt und deshalb recycelbar.

Die Rückführung der Verpackung in den Materialkreislauf spart Rohstoffe und verringert das Abfallaufkommen. Entsorgen Sie nicht mehr benötigte Verpackungsmaterialien an den Sammelstellen für das Verwertungssystem »Grüner Punkt«.

HINWEIS

- ▶ Heben Sie wenn möglich die Originalverpackung während der Garantiezeit des Gerätes auf, um das Gerät im Garantiefall wieder ordnungsgemäß verpacken zu können.

3.5 Anforderungen an den Aufstellort

Für einen sicheren und fehlerfreien Betrieb des Gerätes muss der Aufstellort folgende Voraussetzungen erfüllen:

- Das Gerät muss auf einer ebenen und stabilen Oberfläche aufgestellt werden.
- Verwenden Sie das Gerät nicht im Freien.
- Wählen Sie den Aufstellort so, dass Kinder nicht an das Gerät gelangen können.

-
- Das Gerät ist nicht für den Einbau in einer Wand oder einem Einbauschränk vorgesehen.
 - Stellen Sie das Gerät nicht in einer heißen, nassen oder sehr feuchten Umgebung oder in der Nähe von brennbarem Material auf.
 - Der Einbau und die Montage dieses Gerätes an nichtstationären Aufstellungsorten (z. B. Schiffen) dürfen nur von Fachbetrieben/Fachleuten durchgeführt werden, wenn sie die Voraussetzungen für den sicherheitsgerechten Gebrauch dieses Gerätes sicherstellen.
 - Wenn Sie das Gerät selten verwenden, sollten Sie es an einem trockenen und gut durchlüftetem Ort lagern, um zu verhindern, dass der Motor feucht und schimmelig wird.

3.6 Elektrischer Anschluss

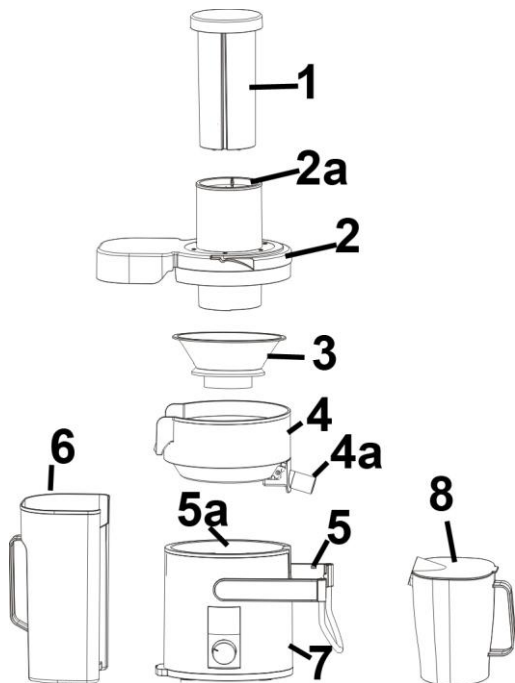
Für einen sicheren und fehlerfreien Betrieb des Gerätes sind beim elektrischen Anschluss folgende Hinweise zu beachten:

- Vergleichen Sie vor dem Anschließen des Gerätes die Anschlussdaten (Spannung und Frequenz) auf dem Typenschild mit denen Ihres Elektronetzes. Diese Daten müssen übereinstimmen, damit keine Schäden am Gerät auftreten.
Im Zweifelsfall fragen Sie Ihre Elektro-Fachkraft.
- Der Anschluss des Gerätes an das Elektronetz darf maximal über ein 3 Meter langes, abgewickelteres Verlängerungskabel mit einem Querschnitt von 1,5 mm² erfolgen. Die Verwendung von Mehrfachsteckern oder Steckdosenleisten ist wegen der damit verbundenen Brandgefahr verboten.
- Vergewissern Sie sich, dass das Stromkabel unbeschädigt ist und nicht unter dem Gerät oder über heiße oder scharfkantige Flächen verlegt wird.
- Die Steckdose muss über einen 16A-Sicherungsschutzschalter abgesichert sein.
- Die elektrische Sicherheit des Gerätes ist nur dann gewährleistet, wenn es an ein vorschriftsmäßig installiertes Schutzleitersystem angeschlossen wird.. Lassen Sie im Zweifelsfall die Hausinstallation durch eine Elektro-Fachkraft überprüfen.
Der Hersteller kann nicht verantwortlich gemacht werden für Schäden, die durch einen fehlenden oder unterbrochenen Schutzleiter verursacht werden.

4 Aufbau und Funktion

In diesem Kapitel erhalten Sie wichtige Hinweise zum Aufbau und zur Funktion des Gerätes.

4.1 Übersicht



- 1 Stopfer
- 2 Transparente Abdeckung
- 2a Einfüllschacht
- 3 Saftsieb
- 4 Mittelring
- 4a Saftablauf
- 5 Hebel
- 5a Drehkörper
- 6 Abfallbehälter
- 7 Hauptgerät
- 8 Saftbehälter

4.2 Zusammenbau:

1. Hauptgerät auf den Tisch stellen.
2. Mittelring auf das Hauptgerät stellen.
3. Saftsieb vorsichtig auf den Drehkörper stecken.
4. Transparente Abdeckung auf den Mittelring legen.
5. Abfallbehälter unter dem Auswurf und um die transparente Abdeckung einrasten.
6. Hebel hochklappen und einrasten.
7. Saftbehälter über den Saftablauf schieben.

HINWEIS

- ▶ Dieses Gerät ist mit einer Sicherheitsverriegelung ausgestattet. Wenn die Teile nicht richtig eingerastet sind, schaltet sich der Motor nicht ein.
- ▶ Vergewissern Sie sich vor dem Gebrauch, dass das Saftsieb und der Drehkörper eingerastet sind.
- ▶ Bei Erstgebrauch kann es vorkommen, dass durch den Motor ein seltsamer Geruch durch Betriebsrückstände entsteht. Dieser verschwindet bei wiederholtem Gebrauch.

4.3 Eigenschaften

1. Durch den großen Umfang des Einfüllschachtes kann sogar ein ganzer Apfel oder eine ganze Birne entsaftet werden. Kein Kleinschneiden erforderlich – einfach und schnell.
2. Das Design ist schön und schlicht, kombiniert mit Struktur. Leicht zu bedienen und zu reinigen.
3. Hochgeschwindigkeitsmotor mit Überhitzungsschutz – hocheffizient, zeit- und energiesparend und langlebig.
4. Die Sicherheitsverriegelung des Gerätes ist speziell entworfen worden, um den Gebrauch sicher und zuverlässig zu machen.

4.4 Typenschild

Das Typenschild mit den Anschluss- und Leistungsdaten befindet sich an der Unterseite des Gerätes.

5 Bedienung und Betrieb

In diesem Kapitel erhalten Sie wichtige Hinweise zur Bedienung des Gerätes. Beachten Sie die Hinweise, um Gefahren und Beschädigungen zu vermeiden.

▲WARNUNG

- ▶ Das Gerät während des Betriebes nicht unbeaufsichtigt lassen, um bei Gefahr schnell eingreifen zu können.

5.1 Vor dem Erstgebrauch

Reinigen Sie das Gerät, siehe „Reinigung“.

5.2 Gebrauch

▲VORSICHT

- ▶ Vor dem Anschalten sollte der Drehregler auf „OFF“ stehen. So wird vermieden, dass das Gerät sich anschaltet, bevor alle Teile montiert wurden. Personen- und Sachschäden werden vermieden.
- ▶ Öffnen Sie während des Gebrauchs nicht die Abdeckung des Saftbehälters. Stecken Sie nicht Ihre Hand oder jegliche Gegenstände in das Gerät oder den Einfüllschacht – es besteht Verletzungsgefahr und das Gerät kann beschädigt werden.

1. Schalten Sie das Gerät ein, lassen Sie das Gerät für 5 Sekunden ohne Füllung laufen. Füllen Sie das vorbereitete Obst oder Gemüse in den Einfüllschacht und drücken Sie die Lebensmittel gleichmäßig und langsam mit Druck mit dem Stopfer nach unten. Der Saft wird direkt gewonnen – frisch und gesund.
2. Wenn Sie den Stopfer verwenden, achten Sie darauf, den Druck gleichmäßig zu verteilen. Die Druckkraft sollte 1kg nicht überschreiten. Drücken Sie nicht plötzlich, da sonst die Saftmenge reduziert wird.

-
3. Prüfen Sie während des Entsaftens, dass nicht zu viel Saft im Behälter ist sowie nicht zu viele Überreste im Mittelteil und im Abfallbehälter sind. Falls dieser zu voll ist, schalten Sie das Gerät bitte aus und entleeren Sie den Behälter.

Dieses Gerät ist mit einem Drehregler ausgestattet: ON/OFF, MIN/MAX

ON schaltet das Gerät ein, OFF schaltet das Gerät aus

Es gibt 4 Unterteilungen von MIN bis MAX, die auf dem Display angezeigt werden.

1 = niedrigste Geschwindigkeit bis 4= höchste Geschwindigkeit

HINWEIS

- ▶ Schalten Sie das Gerät nach einer Minute Gebrauch für eine Minute aus, verwenden Sie es dann erneut. Wenn Sie dies 3 Mal gemacht haben, schalten Sie das Gerät für 15 Minuten aus und lassen Sie es abkühlen. Dies schont den Motor, verlängert dessen Lebensdauer und er funktioniert effizienter.

6 Reinigung und Pflege

In diesem Kapitel erhalten Sie wichtige Hinweise zur Reinigung und Pflege des Gerätes. Beachten Sie die Hinweise, um Beschädigungen durch falsche Reinigung des Gerätes zu vermeiden und den störungsfreien Betrieb sicherzustellen.

6.1 Sicherheitshinweise

▲VORSICHT

Beachten Sie die folgenden Sicherheitshinweise, bevor Sie mit der Reinigung des Gerätes beginnen:

- ▶ Ziehen Sie den Netzstecker des Gerätes vor der Reinigung, und wenn es nicht in Gebrauch ist, aus der Steckdose.
- ▶ Gerät, Kabel und Stecker nicht in Wasser und andere Flüssigkeiten tauchen und nicht in die Spülmaschine geben.
- ▶ Die Klingen sind sehr scharf. Gehen Sie vorsichtig damit um.

6.2 Reinigung

1. Reinigen Sie nicht das Hauptgerät. Wischen Sie es nur mit einem feuchten Tuch ab. Die anderen Teile (Stopfer, Abdeckung, Mittelteil, Abfallbehälter, Saftbehälter) können direkt mit Wasser gereinigt werden.
2. Die Klingen sind sehr scharf. Halten Sie sie zur Reinigung unter fließendes Wasser; waschen Sie sie nicht per Hand.

7 Störungsbehebung

In diesem Kapitel erhalten Sie wichtige Hinweise zur Störungslokalisierung und Störungsbehebung. Beachten Sie die Hinweise, um Gefahren und Beschädigungen zu vermeiden.

7.1 Sicherheitshinweise

▲VORSICHT

- ▶ Reparaturen an Elektrogeräten dürfen nur von Fachleuten durchgeführt werden, die vom Hersteller geschult sind.
- ▶ Durch unsachgemäße Reparaturen können erhebliche Gefahren für den Benutzer und Schäden am Gerät entstehen.

7.2 Störungen

Problem	Lösung
Das Gerät startet nicht.	<ul style="list-style-type: none">• Vergewissern Sie sich, dass der Stecker richtig in der Steckdose sitzt.• Vergewissern Sie sich, dass das Gerät korrekt zusammengebaut ist.
Saftmenge ist sehr gering und Überreste sind noch sehr feucht.	<ul style="list-style-type: none">• Prüfen Sie, ob Sie harte Lebensmittel verwenden.• Die Lebensmittel müssen frisch sein. Wenn sie lange im Kühlschrank gelagert waren, müssen sie zunächst für mind. 10 Minuten in Wasser einweichen, um sie zum Entsaften zu verwenden.
Gerät stoppt während des Vorgangs.	<ul style="list-style-type: none">• Überprüfen Sie, ob Sie zu viele Lebensmittel verwenden.• Überprüfen Sie, ob Sie Lebensmittel mit zu harten Kernen verwenden.
Das Gerät macht während des Entsaftens laute Geräusche.	<ul style="list-style-type: none">• Wenn Sie recht harte Lebensmittel entsaften, könnten laute Geräusche entstehen. Dies ist normal.

HINWEIS

- ▶ Wenn Sie mit den oben genannten Schritten das Problem nicht lösen können, wenden Sie sich bitte an den Kundendienst.

8 Entsorgung des Altgerätes

Elektrische und elektronische Altgeräte enthalten vielfach noch wertvolle Materialien. Sie enthalten aber auch schädliche Stoffe, die für ihre Funktion und Sicherheit notwendig waren. Im Restmüll oder bei falscher Behandlung können diese der menschlichen Gesundheit und der Umwelt schaden.



Geben Sie Ihr Altgerät deshalb auf keinen Fall in den Restmüll.

HINWEIS

- ▶ Nutzen Sie die von Ihrem Wohnort eingerichtete Sammelstelle zur Rückgabe und Verwertung elektrischer und elektronischer Altgeräte. Informieren Sie sich gegebenenfalls bei Ihrem Rathaus, Ihrer Müllabfuhr oder bei Ihrem Händler.
- ▶ Sorgen Sie dafür, dass Ihr Altgerät bis zum Abtransport kindersicher aufbewahrt wird.

9 Garantie

Für dieses Produkt übernehmen wir beginnend vom Verkaufsdatum 24 Monate Garantie für Mängel, die auf Fertigungs- oder Werkstofffehler zurückzuführen sind.

Ihre gesetzlichen Gewährleistungsansprüche nach §439 ff. BGB-E bleiben hiervon unberührt. In der Garantie nicht enthalten sind Schäden, die durch unsachgemäße Behandlung oder Einsatz entstanden sind, sowie Mängel, welche die Funktion oder den Wert des Gerätes nur geringfügig beeinflussen. Weitergehend sind Verschleißteile, Transportschäden, soweit wir dies nicht zu verantworten haben, sowie Schäden, die durch nicht von uns durchgeführte Reparaturen entstanden sind, vom Garantieanspruch ausgeschlossen. Dieses Gerät ist für den Gebrauch im privaten Bereich (Haushaltseinsatz) konstruiert und leistungsmäßig ausgelegt. Eine etwaige Nutzung im gewerblichen Einsatz fällt nur soweit unter die Garantie, wie es sich im Umfang mit der Beanspruchung einer privaten Nutzung vergleichen lässt. Es ist nicht für den weitergehenden, gewerblichen Gebrauch bestimmt.

Bei berechtigten Reklamationen werden wir das mangelhafte Gerät nach unserer Wahl reparieren oder gegen ein mängelfreies Gerät austauschen. Offene Mängel sind innerhalb von 14 Tagen nach Lieferung anzuzeigen. Weitere Ansprüche sind ausgeschlossen. Zur Geltendmachung eines Garantieanspruches setzen Sie sich bitte vor einer Rücksendung des Gerätes (immer mit Kaufbeleg!) mit uns in Verbindung.

10 Technische Daten

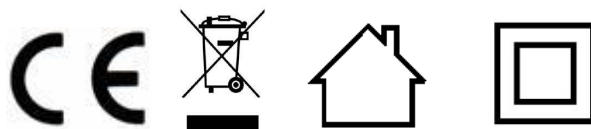
Gerät	PJ 1000
Artikel-Nr.	3505
Anschlussdaten	220 V - 240 V; 50 Hz - 60Hz
Leistungsaufnahme	800 W
Außenabmessungen (B/H/T)	46,5 x 39,7 x 22,5 cm
Nettogewicht	4,2 kg

Original Operating Manual

Juicer PJ 1000



Item No.3505



11 Operating Manual

11.1 General

Please read the information contained herein so that you can become familiar with your device quickly and take advantage of the full scope of its functions.

Your Juicer PJ 1000 will serve you for many years if you handle it and care for it properly. We wish you a lot of pleasure in using it!

11.2 Information on this manual

These Operating Instructions are a component of the Juicer PJ 1000 (referred to hereafter as the device) and provide you with important information for the initial commissioning, safety, intended use and care of the device. The Operating Instructions must be available at all times at the device. This Operating Manual must be read and applied by every person who is instructed to work with the device:

- Commissioning
 - Operation
 - Troubleshooting and/or
 - Cleaning
- Keep the Operating Manual in a safe place and pass it on to the subsequent owner along with the device.

11.3 Warning notices

The following warning notices are used in the Operating Manual concerned here.

▲GEFAHR DANGER

A warning notice of this level of danger indicates a potentially dangerous situation.

If the dangerous situation is not avoided, this can lead to death or serious injuries.

- ▶ Observe the instructions in this warning notice in order to avoid the danger of death or serious personal injuries.

▲WARNUNG WARNING

A warning notice of this level of danger indicates a possible dangerous situation.

If the dangerous situation is not avoided, this can lead to serious injuries.

- ▶ Observe the instructions in this warning notice in order to avoid the personal injuries.

▲VORSICHT ATTENTION

A warning notice of this level of danger indicates a possible dangerous situation.

If the dangerous situation is not avoided, this can lead to slight or moderate injuries.

- ▶ Observe the instructions in this warning notice in order to avoid the personal injuries.

HINWEIS PLEASE NOTE

A notice of this kind indicates additional information, which will simplify the handling of the machine.

11.4 Limitation of liability

All the technical information, data and notices with regard to the installation, operation and care are completely up-to-date at the time of printing and are compiled to the best of our knowledge and belief, taking our past experience and findings into consideration.

No claims can be derived from the information provided, the illustrations or descriptions in this manual. The manufacturer does not assume any liability for damages arising as a result of the following:

- Non-observance of the manual
- Uses for non-intended purposes
- Improper repairs
- Technical alterations, modifications of the device
- Use of unauthorized spare parts

Modifications of the device are not recommended and are not covered by the guarantee.

All translations are carried out to the best of our knowledge. We do not assume any liability for translation errors, not even if the translation was carried out by us or on our instructions. The original German text remains solely binding.

11.5 Copyright protection

This document is copyright protected. Braukmann GmbH reserves all the rights, including those for photomechanical reproduction, duplication and distribution using special processes (e.g. data processing, data carriers, data networks), even partially.

Subject to content and technical changes.

12 Safety

This chapter provides you with important safety notices when handling the device. The device corresponds with the required safety regulations. Improper use can result in personal or property damages.

12.1 Intended use

This device is only intended for use in households in enclosed spaces for Extracting juice from vegetables and/or fruit. This device is intended for use in the household and for similar applications such as:

- in kitchens for employees in shops, offices, and other commercial areas; • in B&Bs,
- in agricultural estates; • by customers in hotels, motels and other residential establishments. Uses for a different purpose or for a purpose which exceeds this description are considered incompatible with the intended or designated use.

▲WARNING Warning

Danger due to unintended use! Dangers can emanate from the device if it is used for an unintended use and/or a different kind of use.

- ▶ Use the device exclusively for its intended use.
- ▶ Observe the procedural methods described in this Operating Manual.

Claims of all kinds due to damages resulting from unintended uses are excluded. The User bears the sole risk.

12.2 General Safety information

HINWEIS

Please note

Please observe the following general safety notices with regard to the safe handling of the device.

- ▶ Examine the device for any visible external damages prior to using it. Never put a damaged device into operation.
- ▶ If the power cable or plug are damaged, then they must be replaced by the manufacturer or its service agent in order to avoid a hazard.
- ▶ This device may be used by children aged 8 and above, if they are supervised or have been instructed at to the safe use of the device and have understood the resulting hazards.
- ▶ Cleaning and maintenance by the user must not be performed by children unless they are at least 8 years old and are supervised.
- ▶ Children are not allowed to play with the device.
- ▶ The device and its connecting cable must be kept away from children who are less than 8 years old.
- ▶ The device may be used by individuals with reduced physical, sensory or mental capabilities or a lack of experience and / or knowledge of their use if they are supervised or have been instructed at to the safe use of the device and have understood the resulting hazards.
- ▶ Do not leave the device unsupervised when it is in operation.
- ▶ Defective components must always be replaced with original replacement parts. Only such parts will guarantee that the safety requirements are fulfilled.

HINWEIS

Please note

- ▶ Only customer service departments authorized by the manufacturer may carry out repairs on the device, as otherwise the guarantee entitlements will be null and void in the event of any subsequent damages. Improperly performed repairs can cause considerable dangers for the user.
- ▶ Never immerse the device, cord or plug in water or other liquids and do not place in the dishwasher.
- ▶ Do not overload the device and do not let it operate unloaded.
- ▶ Do not empty the residue barrel before removing the plug out of the plug socket.
- ▶ Be sure the parts are properly assembled to original base and in place.
- ▶ Do not use appliance for other than intended household use.

⚠WARNUNG

Warning

- ▶ Do not put your hand in the feeding port, use the pushing bar.
- ▶ Unplug from the outlet when not in use and before cleaning and before putting on or taking of parts.

12.3 Dangers due to electrical power

⚠GEFAHR

Danger

Mortal danger due to electrical power!

Mortal danger exists when coming into contact with live wires or subassemblies!

Observe the following safety notices to avoid dangers due to electrical power:

▲GEFAHR**Danger**

- ▶ Do not operate this device if it has a damaged cable or plug, if it is not working properly or if it has been damaged or dropped. If the power cable or plug are damaged, then they must be replaced by the manufacturer or its service agent in order to avoid a hazard.
- ▶ Do not open the housing on the device under any circumstances. There is a danger of an electrical shock if live connections are touched and the electrical or mechanical structure is altered. In addition, functional faults on the device can also occur.

12.4 Commissioning

This chapter provides you with important safety notices during the initial commissioning of the device. Observe the following notices to avoid dangers and damages:

12.5 Safety information

▲WARNUNG**Warning**

- ▶ Packaging materials may not be used for playing. There is a danger of suffocation.

12.6 Delivery scope and transport inspection

As a rule, the PJ 1000 is delivered with the following components:

- Pushing bar
- Middle ring
- Main machine
- Transparent cover
- Handle
- Juice jug
- Juicing net
- Residue barrel
- Operating Instructions

HINWEIS**Please note**

- ▶ Examine the shipment for its completeness and for any visible damages.
- ▶ Immediately notify the carrier, the insurance and the supplier about any incomplete shipment or damages as a result of inadequate packaging or due to transportation.

12.7 Unpacking

To unpack the device, proceed as follows:

- Remove the device out of the carton and remove the packaging material.

12.8 Disposal of the packaging

The packaging protects the device against damages during transit. The packaging materials are selected in accordance with environmentally compatible and recycling-related points of view and can therefore be recycled.

Returning the packaging back to the material loop saves raw materials and reduces the quantities of accumulated waste. Take any packaging materials that are no longer required to “Green Dot” recycling collection points for disposal.



HINWEIS

Please note

- ▶ If possible, keep the original packaging for the device for the duration of the guarantee period of the device, in order that the device can be re-packaged properly in the event of a guarantee claim.

12.9 Setup location requirements:

In order to ensure the safe and trouble-free operation of the device, the setup location must fulfil the following prerequisites:

- Place the device on a firm and even work surface.
- Do not use the device outdoors.
- Choose the setup location in such a way that children cannot reach the device.
- The device is not intended to be installed in a wall or a built-in cupboard.
- Do not set up the device in a hot, wet or extremely damp environment or near flammable material.
- The installation and assembly of this device in non-stationary setup locations (e.g. on ships) must be carried out by specialist companies / electricians, provided they guarantee the prerequisites for the safe use of this device.
- If you do not use the device very often, store it in a dry and well-circulated location to avoid that the motor getting damp and moldy.

12.10 Electrical connection

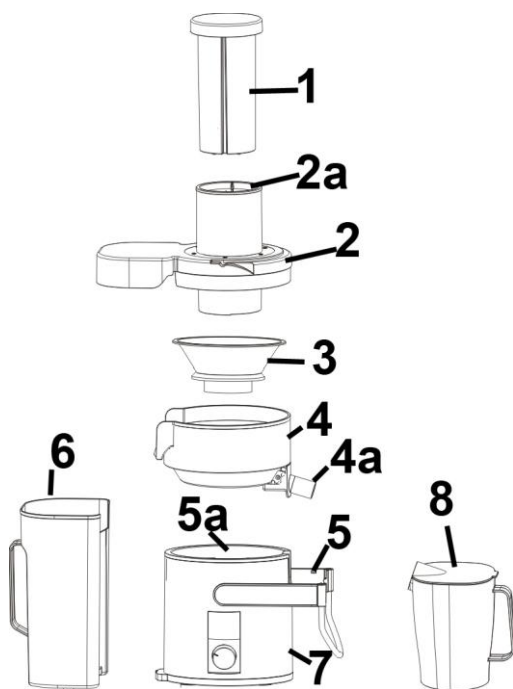
In order to ensure the safe and trouble-free operation of the device, the following instructions must be observed for the electrical connection:

- Before connecting the device, compare the connection data (voltage and frequency) on the rating plate with those of your electrical network. This data must agree in order that no damages occur in the device
If in doubt, ask your qualified electrician.
- The connection between the device and the electrical network may employ a 3 meter long (max.) extension cable with a cross-section of 1.5 mm². The use of multiple plugs or gangs is prohibited because of the danger of fire that is involved with this.

- Make sure that the power cable is undamaged and has not been installed under the device or over hot or sharp surfaces.
 - The electrical outlet must be protected by a 16A safety cut-out switch.
 - The electrical safety of the device is only guaranteed if the device is connected to a properly installed protective conductor system. If in doubt, have the house installation checked over by a qualified electrician.
- The manufacturer cannot be made responsible for damages that are caused by a missing or damaged protective conductor.

13 Design and Function

In this chapter, you'll find important information on the design and function of the device.



13.1 Overview

1. Pushing bar
2. Transparent cover
- 2a Feeding port
3. Juicing net
4. Middle ring
- 4a Juicing nozzle
5. Handle
- 5a Rotor
6. Residue barrel
7. Main machine
8. Juicer jug

13.2 Assembling

1. Place main machine on the table.
2. Place middle ring on the main machine.
3. Place the juicing net carefully on the rotor.
4. Place transparent cover on the middle ring.
5. Clinch residue barrel under the ejection and around transparent cover.
6. Tight and clinch the handle.
7. Push juicer jug over the juicing nozzle.

HINWEIS

Please note

- This device is equipped with a safety lock. When the parts are not locked in properly, the motor will not turn on.

Please note

- ▶ Before juicing, first confirm that the juicing net and the rotor are clutched in position.
- ▶ When using the device for the first time, it may happen that a strange odor is caused by the engine by operating residues. This disappears with repeated use.

13.3 Features

1. The opening of the feeding port has a really large diameter, so that entire apples or pears can be put in for juicing. No cutting into pieces necessary – quick and easy.
2. The design is nice and simple, combined with structure. Easy to operate and to clean.
3. High speed motor with overheating protection – highly efficient, time and energy saving and durable.
4. The safety lock of the device is specially designed in order to ensure a safe and reliable use.

13.4 Rating plate

The rating plate with the connection and performance data can be founded beneath the device.

14 Operation and Handling

This chapter provides you with important notices with regard to operating the device. Observe the following notices to avoid dangers and damages:

▲WARNING Warning

- ▶ Do not leave the device unsupervised when it is in operation, so that you can intervene quickly in the event of dangers.

14.1 . Before first use

Clean the device, see “cleaning“.

14.2 Operation

▲VORSICHT Attention

- ▶ Before using, please confirm the power knob of the device is in “OFF“-state. In this way, in case assembly is not completed, starting of the main machine can be avoided. Unnecessary damage of person or property is avoided.
 - ▶ Do not open the cover of juicer jug during using. In case power supply is on, do not put hand or any object into the device or feeding port, otherwise harmful accident may occur or the device may be damaged.
1. Turn on power supply, press switch to let the machine run no-load for 5 sec. Put prepared vegetables or fruit into feeding port of the juicer, press them down with the pushing bar evenly and slowly but with enough pressure. Juice of the vegetable or fruit comes out – fresh and healthy.

-
2. When pressing food with the pushing bar, remember to always press it down evenly. The pressing force should not be more than 1 kg. Do not push suddenly, otherwise the amount of juice will be reduced.
 3. During juicing, make sure there is not too much juice and residue in the middle ring and residue barrel. If it is too full, please cut off power supply, empty the containers and then use it again.

This machine is equipped with a rotating switch. ON/OFF, MIN/MAX

ON is for turning on the machine, OFF is for turning off the machine,

There are 4 sections from MIN to MAX, which will be displayed on the LCD screen.

1 = lowest speed to 4 = highest speed

HINWEIS

Please note

- ▶ After one minute of use, turn off the device for one minute, then use it again. When you do this three times, turn off the device for 15 minutes and let it cool. This preserves the motor, elongates its life expectancy and is more efficient.

15 Cleaning and Maintenance

This chapter provides you with important notices with regard to cleaning and maintaining the device. Please observe the notices to prevent damages due to cleaning the device incorrectly and to ensure trouble-free operation.

15.1 Safety information

▲VORSICHT

Attention

Please observe the safety instructions, before cleaning your device

- ▶ Unplug the device when not in use and before any cleaning.
- ▶ Never immerse the device, cord or plug in water or other liquids and do not place in the dishwasher.
- ▶ The blades are really sharp. Handle them with care.

15.2 Cleaning

1. Do not clean the main machine. Only wipe it with a damp cloth. The other parts (pressing bar, cover, middle ring, residue barrel, juice jug) can be directly cleaned with water.
2. The blades are very sharp. Hold them under running water to clean them, do not clean them by hand.

16 Troubleshooting

This chapter provides you with important notices with regard to operating the device. Observe the following notices to avoid dangers and damages:

16.1 Security advices

▲VORSICHT Attention

- ▶ Repairs of electrical appliances must be carried out by qualified personnel who are trained by the manufacturer.
- ▶ Repairs performed by untrained persons may result in considerable hazards for the user and damage the machine.

16.2 Troubleshooting

Problem	Solution
The device does not start.	<ul style="list-style-type: none">• Please check whether the power plug is properly plugged.• Please check whether the assembly is done according to assembly methods.
The amount of juice is very little and residues are still damp.	<ul style="list-style-type: none">• Check whether stale food is used.• Food that was stored in the refrigerator for a long time must be soaked in clear water for at least 10 minutes before using them.
Shutdown during use.	<ul style="list-style-type: none">• Check whether too much food is used.• Check whether the food contains hard cores.
The device makes loud noise during use.	<ul style="list-style-type: none">• If hard food is juiced, loud noise may appear. This is normal.

HINWEIS Please note

- ▶ If above mentioned steps don't solve the problem, please contact your customer service.

17 Disposal of the Old Device

Old electric and electronic devices frequently still contain valuable materials. However, they also contain damaging substances, which were necessary for their functionality and safety.

If these were put in the non-recyclable waste or were handled incorrectly, they could be detrimental to human health and the environment.



Therefore, do not put your old device into the non-recyclable waste under any circumstances.

HINWEIS

Please note

- ▶ Utilise the collection point, established in your town, to return and recycle old electric and electronic devices. If necessary, contact your town hall, local refuse collection service or your dealer for information.
- ▶ Ensure that your old device is stored safely away from children until it is taken away.

18 Guarantee

We provide a 24 month guarantee for this product, commencing from the date of sale, for faults which are attributable to production or material faults.

Your legal guarantee entitlements in accordance with § 439 ff. BGB-E remain unaffected by this. The guarantee does not include damages, which were incurred as a result of improper handling or use, as well as malfunctions which only have a minor effect on the function or the value of the device. Consumables, transit damages, inasmuch as we are not responsible for these, as well as damages, which were incurred as a result of any repairs that were not performed by us, are also excluded from the guarantee entitlements.

This device is designed for use in domestic situations and has the appropriate performance levels. Any use in commercial situations is only covered under the guarantee to the extent that it would be comparable with the stresses of being used in a domestic situation. It is not intended for any additional, commercial use.

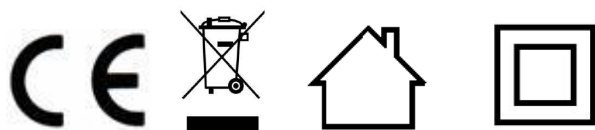
In the event of justified complaints, we will repair the faulty device at our discretion or replace it with a trouble-free device. Any pending faults must be reported within 14 days of delivery. All further claims are excluded. To enforce a guarantee claim, please contact us prior to returning the device (always provide us with proof of purchase).

19 Technical Data

Device	PJ 1000
Item No.:	3505
Mains data	220 V - 240 V; 50 Hz - 60Hz
Power consumption	800 W
External measurements (W x H x D)	46,5 x 39,7 x 22,5 cm
Net weight*	4,2 kg

Mode d'emploi

Extracteur de jus PJ 1000



N°. d'article 3505

20 Mode d'emploi

20.1 Généralités

Veillez lire les indications de ce manuel afin de vous familiariser rapidement avec l'appareil et afin de pouvoir utiliser l'ensemble de ses fonctions.

Votre PJ 1000 vous sera fidèle de nombreuses années si vous l'utilisez et l'entretenez conformément.

Nous vous souhaitons beaucoup de plaisir lors de son utilisation.

20.2 Informations relatives à ce manuel

Ce mode d'emploi appartient PJ 1000 (nommé par la suite l'appareil) et vous donne des indications importantes pour la mise en service, la sécurité, l'utilisation conforme et l'entretien de l'appareil.

Le mode d'emploi doit être en permanence disponible près de l'appareil. Il doit être lu et mis en application par toute personne effectuant :

- sa mise en service,
- son utilisation,
- sa réparation et/ou
- son entretien.

Veillez conserver ce mode d'emploi, et le transmettre au propriétaire suivant de l'appareil.

20.3 Avertissements de danger

Dans le présent mode d'emploi vous pourrez trouver les avertissements suivants :

▲GEFAHR

Danger

Un avertissement à ce niveau de danger signale un risque de situation dangereuse.

Si cette situation dangereuse n'est pas évitée, elle peut entraîner la mort ou des blessures dangereuses.

- Il faut suivre les instructions données dans cet avertissement afin de prévenir tout danger de mort ou de blessures graves pour les personnes.

▲WARNING

Attention

Ce niveau de risque indique la présence possible d'une situation de danger.

Si cette situation dangereuse n'est pas évitée, elle peut entraîner des blessures graves.

- Il faut suivre les instructions données dans cet avertissement afin de prévenir tout danger de blessures graves.

▲VORSICHT Prudence

Ce niveau de risque indique la présence possible d'une situation de danger.

Si cette situation dangereuse n'est pas évitée, elle peut entraîner des blessures légères ou superficielles.

► Il faut suivre les instructions données dans cet avertissement afin de prévenir les blessures de personnes.

HINWEIS Remarque

Cette indication est accompagnée d'informations complémentaires pour faciliter l'utilisation de l'appareil.

20.4 Limite de responsabilités

Tous les renseignements techniques, données et instructions d'installation, de fonctionnement et d'entretien contenus dans ce manuel sont parfaitement actuels au moment de la publication et tiennent compte de notre expérience réalisée jusqu'ici et de nos connaissances actuelles en toute bonne foi. Les indications, illustrations et descriptions contenues dans ce manuel ne peuvent donner lieu à aucun recours.

Le constructeur décline toute responsabilité pour les dommages causés par :

- le non respect du mode d'emploi
- des réparations non professionnelles
- des modifications techniques, modifications de l'appareil
- l'utilisation non conforme
- l'utilisation de pièces non autorisées

Les modifications de l'appareil ne sont pas recommandées et ne sont pas couvertes par la garantie.

Les traductions ont été réalisées avec la meilleure fidélité possible. Nous déclinons toute responsabilité pour les erreurs de traduction, même si la traduction a été réalisée par nos soins ou sur notre demande. Seul le texte original en allemand fait force de loi.

20.5 Protection intellectuelle

Cette documentation est protégée par la loi sur la propriété intellectuelle.

Tous droits de reproduction aussi photomécaniques, de multiplication et de diffusion du texte, dans sa totalité ou en partie, au moyen de processus spéciaux (par exemple informatique, sur support électronique ou en réseau), sont réservés à la Sté. Braukmann GmbH. Modifications techniques et de contenu réservées.

21 Sécurité

Ce chapitre vous indiquera des consignes de sécurité importantes pour l'utilisation de cet appareil. Cet appareil répond aux directives de sécurité prescrites. Une utilisation non conforme peut toutefois entraîner des dommages sur les personnes et matériels.

21.1 Utilisation conforme

Cet appareil est conçu uniquement pour une utilisation ménagère à l'intérieur de locaux. Extraction du jus des fruits et/ou des légumes. Cet appareil est destiné à être utilisé dans un cadre domestique et dans des utilisations similaires, comme par exemple :

- dans les cuisines destinées aux collaborateurs dans les magasins, bureaux et autres établissements professionnels
- dans les exploitations agricoles ;
- par les clients des hôtels, motels et autres établissements d'hébergement ;
- dans les pensions proposant des petits déjeuners.

Toute autre utilisation est considérée comme non conforme.

▲WARNING Attention

Danger en cas d'utilisation non conforme !

En cas d'usage non conforme et/ou non approprié l'appareil peut devenir une source de danger.

- ▶ Utiliser l'appareil uniquement de façon conforme.
- ▶ Respecter les procédures décrites dans ce mode d'emploi.

Tout recours en garantie est supprimé en cas de dommages causés par une utilisation non conforme. L'utilisateur est entièrement responsable des risques encourus.

21.2 Consignes de sécurités générales

HINWEIS Remarque

Pour une utilisation en toute sécurité de l'appareil veuillez observer les consignes générales de sécurités suivantes :

- ▶ Avant son utilisation s'assurer qu'il ne comporte pas de défauts visuels. Ne jamais mettre en marche un appareil détérioré.
- ▶ Si le câble électrique ou la prise ont été endommagés, ceux-ci doivent être changés par le fabricant ou son service après-vente afin de prévenir tout danger.
- ▶ Cet appareil peut être utilisé par les enfants à partir de 8 ans et plus s'ils sont surveillés ou s'ils ont été informés de la manière d'utiliser l'appareil en sécurité et ont compris les risques en résultant.

- ▶ Le nettoyage et l'entretien assuré par l'utilisateur ne doit pas être effectué par des enfants à moins qu'ils ne soient âgés de 8 ans ou plus et surveillés. Ne pas laisser les enfants jouer avec l'appareil.
- ▶ L'appareil et son câble de branchement doivent être tenus à l'écart des enfants de moins de 8 ans.
- ▶ L'appareil peut être utilisé par des personnes dont les capacités physiques, sensorielles ou mentales sont amoindries ou manquant d'expérience et/ou de connaissance si elles sont surveillées ou ont été informées de la manière d'utiliser l'appareil en sécurité et ont compris les risques en résultant.
- ▶ Les réparations doivent être effectuées uniquement par un service après-vente agréé par le constructeur, sinon en cas de dommages le recours en garantie est supprimé. Des réparations incorrectes peuvent entraîner de graves dangers pour l'utilisateur.
- ▶ Les pièces défectueuses doivent être remplacées uniquement par des rechanges d'origine. Ces pièces sont seules capables de répondre aux exigences de sécurité.
- ▶ Ne plongez pas l'appareil dans l'eau ou dans un autre liquide et ne mettez pas au lave-vaisselle.
- ▶ Ne surchargez pas l'appareil et ne l'utilisez pas à vide.
- ▶ Ne videz pas le bac à déchets avant d'avoir retiré le cordon d'alimentation de la prise de courant.
- ▶ Assurez-vous que toutes les pièces sont correctement montées et tiennent bien.
- ▶ N'utilisez pas l'appareil à un usage autre qu'un usage domestique.

▲WARNING Attention

- ▶ Ne mettez pas la main dans la colonne de remplissage, utilisez le poussoir.
- ▶ Débrancher l'appareil de sa prise dès qu'il reste inutilisé et avant le nettoyage et avant de monter ou de démonter des pièces.

21.3 Dangers du courant électrique

▲GEFAHR Danger

Danger de mort par électrocution !

Danger de mort en cas de contact avec des câbles ou des pièces sous tension !

Pour éviter les risques d'électrocution veuillez observer les consignes de sécurité suivantes :

- ▶ L'appareil ne doit pas être mis en marche si le câble électrique ou la prise sont endommagés, s'il ne fonctionne pas correctement ou est tombé ou a été endommagé. Si le câble électrique ou la prise ont été endommagés, ceux-ci doivent être changés par le fabricant ou son service après-vente afin de prévenir tout danger.
- ▶ N'ouvrez en aucun cas le caisson de l'appareil. Il y a danger d'électrocution si on touche des raccords conducteurs électriques et si on modifie la structure électrique et mécanique. Cela peut aussi provoquer des dysfonctionnements de l'appareil.

22 Mise en service

Ce chapitre est consacré à des indications importantes concernant la mise en service de l'appareil. Observez les indications pour éviter les dangers et les détériorations.

22.1 Consignes de sécurité

▲WARNING Attention

- ▶ Ne pas utiliser les matériaux d'emballage pour jouer. Danger d'étouffement.

22.2 Inventaire et contrôle de transport

La PJ 1000 est livré de façon standard avec les composants suivants ::

- Bourroir
- Couvercle transparent
- Tamis à jus
- Bague centrale
- Levier
- Bac à déchets
- Réservoir à jus
- Corps de l'appareil
- • Mode d'emploi original

HINWEIS

Remarque

- ▶ Vérifier l'intégralité de la livraison et les éventuels défauts visuels.
- ▶ En cas de livraison incomplète ou de dégâts en raison d'un emballage insuffisant ou du transport veuillez en avertir immédiatement l'expéditeur, l'assurance et le livreur.

22.3 Déballage

Pour déballer l'appareil procédez comme suit :

Retirer l'appareil du carton et éliminez les matériaux d'emballage.

22.4 Elimination des emballages

L'emballage protège l'appareil contre les dégâts de transport. Les matériaux d'emballage ont été choisis selon des critères environnementaux et de techniques d'élimination, c'est pourquoi ils sont recyclables. Le retour des emballages dans le circuit des matières



épargne les matières premières et restreint le volume des déchets. Éliminez les emballages inutiles dans les points de collecte destinés au système de recyclage avec le logo «Point vert».

HINWEIS

Remarque

- ▶ Veuillez si possible conserver l'emballage original pendant la durée de la garantie de l'appareil afin de pouvoir emballer correctement l'appareil en cas de recours en garantie.

22.5 Exigences pour l'emplacement d'utilisation

Pour un fonctionnement sûr et sans problème de l'appareil, son emplacement d'utilisation doit être choisi selon les critères suivants :

- L'appareil doit être posé sur une surface plane et stable.
- Ne pas utiliser l'appareil extérieur.
- Choisir un emplacement de sorte que les enfants ne puissent pas accéder aux surfaces chaudes de l'appareil.
- L'appareil n'est pas prévu pour une installation dans une niche de mur ou dans un élément de cuisine.
- Ne disposez pas l'appareil dans un environnement chaud, mouillé ou très humide ou à proximité de matériaux inflammables.

-
- L'installation et le montage de cet appareil sur des emplacements mobiles (par exemple un bateau) doivent être exécutés uniquement par des entreprises / personnes professionnels qui garantissent les exigences de sécurité d'utilisation de cet appareil.
 - Si l'appareil est utilisé rarement, il faut le ranger dans un endroit sec et bien ventilé afin d'éviter que le moteur ne subisse l'humidité et ne soit soumis à la moisissure.

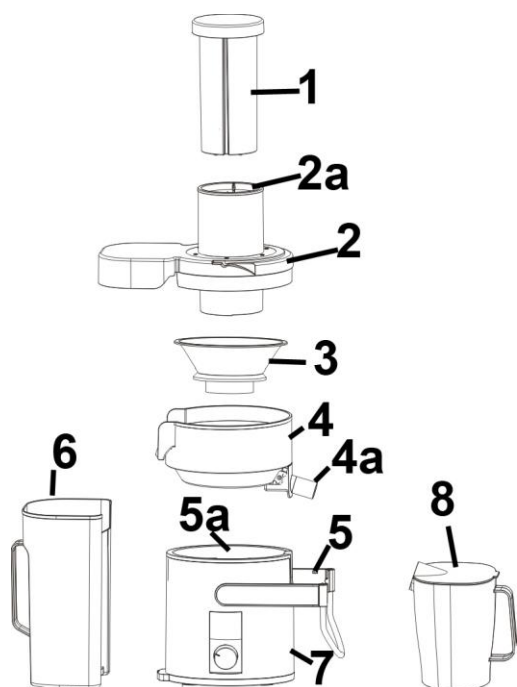
22.6 Raccordement électrique

Pour une utilisation de l'appareil sûre et sans panne, il faut observer les indications suivantes pour le raccordement électrique :

- Avant de brancher l'appareil il faut comparer les données de raccordement (tension et fréquence) de la plaque signalétique avec celles de votre réseau. Ces données doivent correspondre, afin de ne pas exposer l'appareil à des dégradations. En cas de doute renseignez-vous auprès d'un électricien.
- Le branchement de l'appareil doit être raccordé au réseau électrique par un câble d'un maximum de 3 mètres avec des conducteurs d'une section de 1,5 mm². Il est interdit d'utiliser des multiprises ou des barrettes de prises multiples en raison des dangers potentiels.
- Assurez-vous que le câble électrique est en parfait état et qu'il n'est pas disposé sous l'appareil ou des surfaces chaudes ou des bords coupants.
- La prise de réseau doit être protégée par une protection de 16A.
- La sécurité électrique de l'appareil est garantie uniquement lorsqu'il est raccordé à un circuit électrique avec un système de protection installé en toute conformité. En cas de doute faites vérifier l'ensemble de l'installation électrique par un électricien. Le constructeur ne peut pas être tenu responsable pour les dégâts causés par un conducteur de masse absent ou interrompu.

23 Assemblage et Fonction

Dans ce chapitre on trouvera des renseignements importants sur l'assemblage et la fonction de la machine.



23.1 Vue d'ensemble

1. Poussoir
2. Couvercle transparent
- 2a Colonne de remplissage
3. Tamis à jus
4. Bague centrale
- 4a Sortie de jus
5. Levier
- 5a corps tournant
6. Bac à déchets
7. Corps de l'appareil
8. Réservoir à jus

23.2 Assemblage :

1. Poser le corps de l'appareil sur la table.
2. Poser la bague centrale sur le corps de l'appareil.
3. Poser soigneusement le tamis à jus sur le corps tournant.
4. Poser le couvercle transparent sur la bague centrale.
5. Enclencher le bac à déchets sous l'évacuation et l'emboîter autour du couvercle transparent.
6. Relever le levier et l'enclencher.
7. Pousser le réservoir à jus au-dessus de la sortie du jus.

HINWEIS

Remarque

- ▶ Cet appareil est équipé d'un verrouillage de sécurité. Si les différents éléments ne sont bien emboîtés, le moteur ne se met pas en marche.
- ▶ Assurez-vous avant usage que le tamis à jus et le corps tournant sont enclenchés.
- ▶ A la première utilisation, il est possible que le moteur dégage une odeur bizarre due à des résidus d'usine. Cette odeur disparaîtra dès les utilisations suivantes.

23.3 Performances

1. Grâce aux capacités importantes de colonne de remplissage, il est même possible d'extraire le jus d'une pomme ou d'une poire entière. Il n'est pas nécessaire de découper le fruit en petits morceaux – c'est simple et rapide.
2. Le design est élégant et sobre, en harmonie avec la structure. Facile à utiliser et à nettoyer.
3. Moteur à grande vitesse de rotation avec protection de surchauffe – une grande efficacité, une économie de temps et d'énergie et une grande durée de vie.
4. Le verrouillage de sécurité de l'appareil a spécialement été conçu pour rendre son utilisation sécurisée et fiable.

23.4 Plaque signalétique

La plaque signalétique indiquant les données de raccordement et de puissance se trouve sous l'appareil.

24 Commande et fonctionnement

Ce chapitre est consacré à des indications importantes sur la commande de l'appareil. Pour éviter tout risque et dégradations veuillez observer les indications.

▲WARNING Attention

- ▶ Pendant son fonctionnement ne pas l laisser l'appareil sans surveillance, afin de pouvoir intervenir rapidement en cas de danger.

24.1 Avant la première utilisation

Nettoyez l'appareil (voir "Nettoyage").

24.2 Mise en service

▲VORSICHT Prudence

- ▶ Avant la mise en marche, l'interrupteur sur le corps de l'appareil doit être sur „OFF“. On évite ainsi une mise en marche prématurée de l'appareil avant que tous les éléments ne soient installés. On évite ainsi des dommages aux personnes et au matériel.
- ▶ Ne pas ouvrir le couvercle du réservoir à jus pendant l'utilisation. Ne mettez pas votre main ou tout autre objet dans l'appareil ou dans la colonne de remplissage, il y a un risque de blessure et l'appareil peut être endommagé.

1. Mettez l'appareil en marche et faites le fonctionner pendant 5 secondes sans remplissage. Introduisez les fruits ou les légumes préparés dans la colonne de remplissage et enfoncez les aliments vers le bas de manière régulière, lentement et avec une pression à l'aide du poussoir. Le jus est automatiquement produit – frais et sain.
2. Lorsque vous utilisez le poussoir, veillez à répartir régulièrement la pression. La pression exercée ne doit pas dépasser 1 kg. N'exercez pas de pression brutale, car sinon la quantité de jus sera réduite.

-
3. Pendant l'extraction du jus, vérifiez qu'il n'y a pas trop de jus dans le récipient, pas trop de résidus dans la partie centrale et dans le bac à déchets. Si c'est le cas, veuillez arrêter l'appareil et vider les récipients.

Cet appareil est équipé d'un interrupteur rotatif : ON/OFF, MIN/MAX

ON signifie la mise en marche de l'appareil, OFF signifie l'arrêt de l'appareil.

Il y a 4 réglages de MIN à MAX qui sont indiqués sur l'affichage.

1 = vitesse la plus basse jusqu'à 4= vitesse la plus élevée

HINWEIS

Remarque

- ▶ Après une minute d'utilisation, arrêtez l'appareil pendant une minute, puis utilisez-le à nouveau. Lorsque vous avez effectué cette opération 3 fois de suite, arrêtez l'appareil pendant 15 minutes pour le laissez refroidir. Cela préserve le moteur, allonge sa durée de vie et il fonctionnera de manière plus efficace.

25 Nettoyage et entretien

Ce chapitre est consacré à des indications importantes sur le nettoyage et l'entretien de l'appareil. Pour éviter la dégradation de l'appareil par un nettoyage incorrect et pour son bon fonctionnement veuillez observer les conseils ci-dessous.

25.1 Consignes de sécurité

▲VORSICHT

Prudence

Veuillez respecter les consignes de sécurité suivantes avant de nettoyer l'appareil:

- ▶ Débranchez l'appareil de la prise murale avant de le nettoyer ou si vous ne l'utilisez pas.
- ▶ Ne plongez pas l'appareil ou le câble ou la prise dans l'eau ou dans un autre liquide et ne mettez pas au lave-vaisselle.
- ▶ Les lames sont très affûtées et doivent être manipulées avec beaucoup de précautions.

25.2 Nettoyage

1. Ne nettoyez pas le corps de l'appareil. Contentez vous de l'essuyer avec un chiffon humide. Les autres parties (poussoir, couvercle, partie centrale, bac à déchets, réservoir à jus) peuvent être nettoyées directement à l'eau.
2. Les lames sont très affûtées. Pour le nettoyage, contentez-vous de les maintenir sous l'eau courante ; ne les lavez pas à la main.

26 Réparation des pannes

Ce chapitre est consacré à des indications importantes sur la localisation des pannes et leur réparation. Pour éviter les dangers et les dégradations il faut observer les indications.

26.1 Consignes de sécurité

▲VORSICHT Prudence

- ▶ Pour éviter les accidents, les réparations des parties électriques ne doivent être effectuées que par du personnel qualifié formé par le constructeur.
- ▶ Toute réparation non conforme peut représenter un danger pour l'utilisateur et pourrait endommager la machine.

26.2 Résolution des problèmes

Problème	Solution
L'appareil ne démarre pas.	<ul style="list-style-type: none">• Assurez-vous que la fiche est correctement branchée dans la prise.• Assurez-vous que l'appareil est correctement assemblé.
La quantité de jus est très réduite et les résidus sont encore très humides.	<ul style="list-style-type: none">• Vérifiez que les aliments traités ne sont pas trop durs.• Les aliments doivent être frais. S'ils ont séjourné longtemps au réfrigérateur, ils doivent tremper d'abord 10 minutes dans l'eau pour les utiliser pour l'extraction.
L'appareil s'arrête pendant l'opération.	<ul style="list-style-type: none">• Vérifiez si vous n'utilisez pas trop d'aliments.• Vérifiez si les aliments utilisés n'ont pas de noyaux trop durs.
L'appareil fait beaucoup de bruit pendant l'extraction.	<ul style="list-style-type: none">• Des bruits importants sont possibles lorsque vous traitez des aliments très durs.

HINWEIS Remarque

- ▶ Faute de résolution de votre problème, veuillez contacter un représentant du service à la clientèle.

27 Elimination des appareils usés

Les appareils électriques et électroniques contiennent de nombreux matériaux recyclables. Mais ils contiennent également des produits nocifs qui sont indispensables au fonctionnement et à la sécurité.



Ces derniers peuvent être nocifs pour les personnes ou pour l'environnement en cas d'élimination dans les ordures ménagères ou de traitement incorrect.

Ne jamais jeter les anciens appareils avec les ordures ménagères.

HINWEIS Remarque

- ▶ Portez les vieux appareils électriques et électroniques dans les points de collecte et de recyclage près de chez vous. Le cas échéant informez-vous auprès de la mairie, des services des ordures ou de votre concessionnaire.

- ▶ Assurez-vous que votre ancien appareil reste hors de portée des enfants jusqu'à son transport définitif.

28 Garantie

Sur ce produit nous accordons une garantie de 24 mois à partir de la date d'achat pour les manques et les défauts de fabrication ou de matériaux.

Vous conserver entièrement vos droits de garantie légale accordés par le §439 et suivants BGB-E. La garantie ne concerne pas les dégâts causés par une utilisation ou une manipulation non conforme, ainsi que les défauts qui n'influencent que faiblement le fonctionnement ou la valeur de l'appareil. D'autre part ne sont pas garantis également les pièces d'usure, les dommages de transport dans la mesure où ils ne sont pas sous notre responsabilité, ainsi que les dommages occasionnés par des réparations qui n'ont pas été effectuées par nos soins.

La construction et la puissance de cet appareil sont conçues pour un usage ménager privé. Un éventuel usage commercial reste couvert par la garantie dans la mesure où cette utilisation ne dépasse pas le cadre des contraintes d'un usage privé. L'appareil n'est pas prévu pour un usage commercial plus intensif.

En cas de recours en garantie justifié nous déciderons de réparer l'appareil ou de le remplacer par un appareil sans défaut.

Les manques doivent être signalés dans un délai de 14 jours après livraison.

Tout autre recours est sans objet.

Pour tout recours en garantie nous vous prions d'entrer en contact avec nos services avant de nous retourner l'appareil (toujours avec le bon d'achat!).

29 Caractéristiques techniques

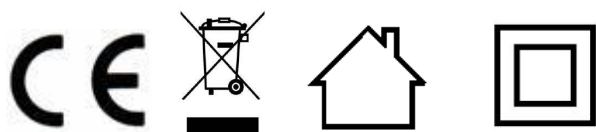
Appareil	Extracteur de jus PJ 1000
N°. d'article	3505
Données de raccordement	220 V - 240 V; 50 Hz - 60Hz
Puissance consommée	800 W
Dimensions	46,5 x 39,7 x 22,5 cm
Poids net	4,2 kg

Istruzione d'uso

Estrattore di succo PJ 1000



Articolo-N. 3505



30 Istruzione d'uso

30.1 In generale

Legga le informazioni qui contenute, affinché acquisti rapidamente familiarità con il suo apparecchio e affinché possa utilizzare appieno le sue funzioni. Il PJ 1000 le renderà un buon servizio per molti anni, se lo tratterà e lo curerà in modo adeguato. Ci auguriamo che il suo utilizzo Le procuri molta gioia.

30.2 Informazioni su queste istruzioni d'uso

Queste istruzioni d'uso sono una componente del PJ 1000 (di seguito chiamato l'apparecchio) e Le fornirà importanti indicazioni per la messa in funzione, la sicurezza, un utilizzo conforme alle disposizioni e per la cura dell'apparecchio. Le istruzioni d'uso devono trovarsi sempre nelle vicinanze dell'apparecchio. Dovranno essere lette ed utilizzate da qualsiasi persona, incaricata con la:

- messa in funzione,
- l'utilizzo,
- l'eliminazione di malfunzionamenti e/o
- la pulizia

dell'apparecchio. Conservi queste istruzioni d'uso e le passi insieme all'apparecchio al successivo proprietario.

30.3 Indicazioni d'avvertenza

Nelle presenti istruzioni d'uso vengono utilizzate le seguenti indicazioni d'avvertenza:



Pericolo

Un'indicazione d'avvertimento di questo livello di pericolo contrassegna una situazione di pericolo imminente. Se tale situazione pericolosa non viene evitata, le conseguenze saranno la morte o gravi lesioni.

- ▶ Osservare le indicazioni in queste avvertenze, per evitare il pericolo di morte o gravi lesioni di persone.



Avviso

Un'indicazione d'avvertimento di questo livello di pericolo contrassegna una situazione di pericolo potenziale. Se tale situazione pericolosa non viene evitata, le conseguenze potranno essere la morte o gravi lesioni.

- ▶ Osservare le indicazioni in queste avvertenze, per evitare il lesioni di persone.



Attenzione

Un'indicazione d'avvertimento di questo livello di pericolo contrassegna una situazione di pericolo potenziale. Se tale situazione pericolosa non viene evitata, le conseguenze potranno essere lesioni leggere o di media entità.

- ▶ Osservare le indicazioni in queste avvertenze, per evitare il lesioni di persone.

Un'indicazione contrassegna inoltre delle informazioni, che facilitano l'utilizzo della macchina.

30.4 Limitazione della responsabilità

Tutte le informazioni tecniche, tutti i dati e le indicazioni per l'installazione, il funzionamento e la cura, contenute in queste istruzioni d'uso, corrispondono all'ultimo stato dell'arte al momento della messa in stampa e sono forniti in considerazione delle nostre attuali esperienze e conoscenze, secondo scienza e coscienza.

Dalle indicazioni, le figure e le descrizioni in queste istruzioni d'uso non possono derivare pretese di nessun tipo.

Il produttore non assume alcuna responsabilità per danni dovuti:

- Alla mancata osservanza delle istruzioni d'uso
- All'utilizzo non conforme alle disposizioni
- A riparazioni inadeguate
- A modifiche tecniche, modifiche dell'apparecchio
- All'utilizzo di pezzi di ricambio non autorizzati

Non è consigliabile apportare modifiche dell'apparecchio, le quali non sono coperte da garanzia.

Le traduzioni avvengono secondo scienza e coscienza. Non assumiamo alcuna responsabilità per errori nella traduzione, nemmeno in quei casi in cui la traduzione è stata effettuata da noi o su nostro incarico. Soltanto il testo originale in tedesco sarà vincolante.

30.5 Tutela dei diritti d'autore

Questo documento è coperto dalla tutela per i diritti d'autore.

La Braukmann GmbH si riserva tutti i diritti, anche quelli della riproduzione fotomeccanica, della riproduzione e diffusione mediante particolari procedure (per esempio mediante l'elaborazione dati, supporto dati e reti di dati) anche parziale.

Ci si riserva il diritto di effettuare modifiche tecniche e nel contenuto.

31 Sicurezza

In questo capitolo riceverà importanti indicazioni sulla sicurezza nell'utilizzo dell'apparecchio. Questo apparecchio corrisponde alle disposizioni di sicurezza prescritte. Un utilizzo inadeguato può però provocare danni a persone e cose.

31.1 Utilizzo conforme alle disposizioni

Questo apparecchio è previsto solo per l'utilizzo in un ambiente domestico, al chiuso

Estrazione di succo di verdure e/o frutta. Questo apparecchio è destinato per l'uso domestico e in simili applicazioni, come ad esempio: • nelle cucine per impiegati in negozi, uffici e altre aree commerciali;

- nelle proprietà agricole;
- nelle pensioni bed and breakfast,
- dai clienti in alberghi, motel e altri stabilimenti residenziali.

Un altro utilizzo o un utilizzo che vada oltre a ciò è da considerarsi inadeguato.

▲ WARNUNG

Avviso

Pericolo per un utilizzo non conforme alle disposizioni!

Dall'apparecchio possono derivare pericoli, nel caso di un utilizzo non conforme alle disposizioni e/o nel caso di un utilizzo differente.

- ▶ Utilizzare l'apparecchio esclusivamente in conformità alle disposizioni.
- ▶ Rispettare le procedure descritte in queste istruzioni d'uso.

Pretese di qualsiasi genere, per danni dovuti ad un utilizzo non conforme alle disposizioni, sono escluse. L'utilizzo avviene a rischio esclusivo dell'operatore.

31.2 Indicazioni generali di sicurezza

HINWEIS

Indicazione

Osservi le seguenti indicazioni di sicurezza per un utilizzo sicuro dell'apparecchio:

- ▶ Controlli prima dell'utilizzo, che l'apparecchio non presenti danni esterni. Non metta in funzione un apparecchio danneggiato.
- ▶ Nel caso il cavo elettrico o la spina sono stati danneggiati, questi vanno sostituiti solo dal fabbricante oppure dal suo incaricato al Servizio, per evitare pericoli.
- ▶ Questo apparecchio può essere utilizzato da bambini di età pari o superiore a 8 anni, se sono sorvegliati o istruiti sull'uso sicuro dell'apparecchio e hanno compreso i rischi che ne derivano. Non fare giocare i bambini con l'apparecchio.

- ▶ La pulizia e la manutenzione utente non devono essere eseguite da bambini, eccetto questi hanno l'età di 8 anni o maggiore e che vengano sorvegliati.
- ▶ Tenere lontano dai bambini di età inferiore a 8 anni l'apparecchio e il suo cavo di alimentazione.
- ▶ L'apparecchio può essere utilizzato da persone con ridotte capacità fisiche, sensoriali o mentali o mancanza di esperienza e/o conoscenza se sono sorvegliate o istruite sull'uso sicuro dell'apparecchiatura e hanno compreso i rischi che ne derivano.
- ▶ Non lasciare l'apparecchio incustodito durante il suo funzionamento.
- ▶ Una riparazione dell'apparecchio dovrà essere effettuata soltanto da un servizio Clienti autorizzato dal produttore, altrimenti decade ogni diritto di garanzia per danni che ne conseguono. Con riparazioni inadeguate possono verificarsi pericoli per l'utilizzatore.
- ▶ Componenti difettosi dovranno essere sostituiti soltanto da pezzi di ricambio originali. Solo con questi pezzi vi è la garanzia, che i requisiti di sicurezza siano soddisfatti.
- ▶ Non immergere l'apparecchio, il cavo e la spina nell'acqua e in altri liquidi e non metterli nella lavastoviglie.
- ▶ Non sovraccaricare l'apparecchio e non farlo funzionare a vuoto.
- ▶ Non svuotare il contenitore dei rifiuti se non prima avete rimosso la spina dalla presa elettrica.
- ▶ Accertarsi che tutte le parti siano montate correttamente e che siano fissate.
- ▶ Non utilizzare l'apparecchio per altri scopi che per quelli normalmente in uso domestico.

▲WARNING**Avviso**

- ▶ Non afferrare con le mani dentro nel vano di riempimento, utilizzare l'intasatore.
- ▶ Staccare sempre la spina elettrica, quando l'apparecchio non è in funzione e prima di ogni pulizia e montaggio/smontaggio delle parti.

31.3 Pericolo dovuto a corrente elettrica

▲GEFAHR**Pericolo**

Pericolo di vita dovuto a corrente elettrica!

In caso di contatto con cavi o componenti sotto tensione, sussiste pericolo di vita.

Di seguito osservi le indicazioni di sicurezza per evitare il pericolo dovuto alla corrente elettrica:

- ▶ Non mettere in funzione l'apparecchio quando il cavo elettrico o la spina sono danneggiati, se non funziona correttamente oppure è stato fatto cadere o è danneggiato. Nel caso il cavo elettrico o la spina sono stati danneggiati, questi vanno sostituiti solo dal fabbricante oppure dal suo incaricato al Servizio, per evitare pericoli.
- ▶ Non aprire in nessun caso la scatola dell'apparecchio. Se si toccano connessioni sotto tensione e se viene modificata la struttura elettrica e meccanica, sussiste il pericolo di scossa elettrica. Inoltre possono verificarsi malfunzionamenti dell'apparecchio.

32 Messa in funzione

In questo capitolo riceverà indicazioni importanti sulla messa in funzione dell'apparecchio. Osservi le indicazioni per evitare pericoli e danni.

32.1 Indicazioni di sicurezza

▲WARNING Avviso

- ▶ Materiali d'imballaggio non dovranno essere utilizzati come giocattoli. Sussiste il pericolo di soffocamento.

32.2 Insieme della fornitura ed ispezione trasporto

Il PJ 1000 viene fornito standard con le seguenti componenti:

- Intasatore
- Copertura trasparente
- Vaglio per succo
- Anello centrale
- Leva
- Contenitore rifiuti
- Contenitore per succo
- Apparecchio principale
- Istruzioni d'uso

HINWEIS Indicazione

- ▶ Controlli che la fornitura sia completa e non presenti danni visibili.
- ▶ Segnali immediatamente al spedizioniere, all'assicurazione e al fornitore una fornitura incompleta o danni dovuti ad un imballaggio insufficiente o al trasporto.

32.3 Disimballaggio

Per il disimballaggio dell'apparecchio, proceda come segue:

- Estragga l'apparecchio dal cartone e tolga il materiale d'imballaggio.

32.4 Smaltimento dell'involucro

L'involucro protegge l'apparecchio da danni dovuti al trasporto. I materiali per l'imballaggio sono stati selezionati in considerazione dell'ambiente e della tecnica di smaltimento e sono quindi riciclabili.



Ricondurre l'imballaggio nel circuito materiali permette di risparmiare sulle materie prime e riduce la produzione di rifiuti. Smaltisca i materiali per l'imballaggio, che non sono più necessari, nei punti di raccolta presso le "aree ecologiche" per il sistema di riciclo.

HINWEIS Indicazione

- ▶ Conservi, se possibile, l'imballaggio originale durante il periodo di garanzia, per poter reimballare adeguatamente l'apparecchio, in caso di necessità.

32.5 Requisiti del luogo di posizionamento

Per un funzionamento sicuro privo di errori dell'apparecchio, il punto di posizionamento dovrà soddisfare i seguenti presupposti:

- L'apparecchio deve essere appoggiato sopra una superficie piana e stabile.
- Non utilizzare l'apparecchio all'aperto.

-
- Scelga il luogo di posizionamento in modo tale, che i bambini non possano raggiungere le superfici calde dell'apparecchio.
 - L'apparecchio non è previsto per il montaggio in una parete o in un armadio a muro.
 - Non posizioni l'apparecchio in un ambiente caldo, bagnato o molto umido o nelle vicinanze di materiale infiammabile.
 - Il montaggio di questo apparecchio in luoghi di posizionamento non stazionari (per esempio navi) dovrà essere effettuato esclusivamente da aziende/persone specializzate, se i presupposti per un utilizzo conforme alla sicurezza dell'apparecchio sono dati.
 - Se l'apparecchio viene utilizzato solo raramente, allora conservarlo in un luogo asciutto e ben ventilato per impedire che il motore diventi umido e ammuffito.

32.6 Connessione elettrica

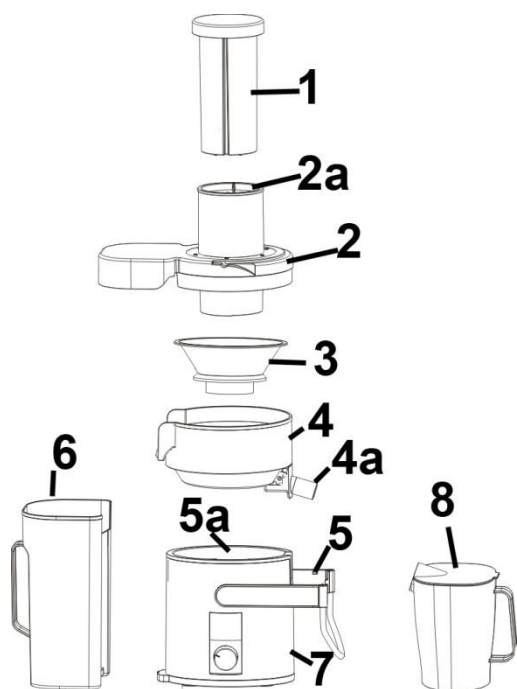
Per un funzionamento sicuro e privo di errori dell'apparecchio, bisognerà considerare le seguenti indicazioni durante la connessione elettrica.

- Prima di connettere l'apparecchio, confronti i dati di connessione (tensione e frequenza) sulla targhetta di omologazione con quelli della rete elettrica. Questi dati dovranno corrispondere, affinché non si verifichino danni sull'apparecchio.
In caso di dubbi, chiedi il tuo tecnico elettricista specializzato.
- La connessione dell'apparecchio alla rete elettrica dovrà avvenire al con una prolunga lunga al massimo 3 metri, srotolata con una sezione di 1,5 mm². L'utilizzo di prese multiple o di ciabatte è vietato a causa del pericolo d'incendio collegato all'uso di queste.
- Ci si assicuri che il cavo elettrico non sia danneggiato e che non venga posato sotto l'apparecchio o sopra superfici calde o dai bordi taglienti.
- La spina dovrà essere assicurata mediante un interruttore di protezione 16°.
- La sicurezza elettrica dell'apparecchio viene garantita solo se ci si connette ad un conduttore di terra installato in conformità alle disposizioni. In caso di dubbio, faccia controllare l'installazione di casa mediante un tecnico elettricista specializzato.
Il produttore non può essere considerato responsabile per danni, provocati da una conduttura di terra mancante o interrotta.

33 Costruzione e funzione

In questo capitolo riceverà indicazioni importanti sulla costruzione e sulla funzione dell'apparecchio.

33.1 Panoramica



- 1 Intasatore
- 2 Copertura trasparente
- 2a Vano di riempimento
- 3 Vaglio per succo
- 4 Anello centrale
- 4a Scarico succo
- 5 Leva
- 5a Corpo rotante
- 6 Contenitore rifiuti
- 7 Apparecchio principale
- 8 Contenitore per succo

33.2 Assemblaggio:

1. Mettere l'apparecchio principale sul tavolo.
2. Mettere l'anello centrale sull'apparecchio principale.
3. Infilare cautamente il vaglio per succo sul corpo rotante.
4. Mettere la copertura trasparente sopra l'anello centrale.
5. Mettere il contenitore rifiuti sotto lo scarico e agganciarlo alla copertura trasparente.
6. Alzare la leva e agganciarla.
7. Spingere il contenitore del succo sopra lo scarico per succo.

HINWEIS

Indicazione

- ▶ Questo apparecchio è dotato di un bloccaggio di sicurezza. Il motore non si accende, se le parti non sono correttamente accoppiate.
- ▶ Prima dell'uso, accertarsi che il vaglio per succo e il corpo rotante siano agganciati bene.
- ▶ Durante il primo utilizzo può succedere che attraverso il motore si sente uno strano odore che si crea attraverso residui operativi. Questo strano odore scompare dopo averlo usato più volte.

33.3 Caratteristiche

1. Grazie alla grande circonferenza del vano di riempimento può essere estratto del succo anche di una mela o pera intera. Non è necessario tagliarle a pezzi – semplice e veloce.
2. Il design è bello è semplice, combinato con struttura. Facile da usare e da pulire.

-
3. Motore ad alta velocità con protezione da surriscaldamento – altamente efficiente, a risparmio di tempo e energia e durevole.
 4. Il bloccaggio di sicurezza dell'apparecchio è sviluppato specificamente per consentire un uso in sicurezza e affidabile.

33.4 Targhetta di omologazione

La targhetta di omologazione con i dati di connessione e di potenza, si trova sul lato posteriore dell'apparecchio.

34 Costruzione e funzione

In questo capitolo riceverà indicazioni importanti sull'utilizzo dell'apparecchio. Osservi le indicazioni per evitare pericoli e danni.

▲WARNING Avviso

- ▶ Non lasci l'apparecchio incustodito durante il suo funzionamento, per poter agire rapidamente, in caso di pericoli.

34.1 Prima di usare l'apparecchio la prima volta

Pulire l'apparecchio, vedi „Pulizia“.

34.2 Uso

▲VORSICHT Attenzione

- ▶ Prima di collegarlo, il regolatore rotante deve essere su „OFF“. Così viene evitato che l'apparecchio si accendi prima che tutte le parti siano state assemblate. Vengono evitati danni alle persone e materiali.
 - ▶ Non aprire la copertura del contenitore per succo durante l'uso. Non introdurre le mani o altri oggetti nell'apparecchio o nel vano di riempimento – sussiste il pericolo di lesioni e l'apparecchio può essere danneggiato.
1. Accendere l'apparecchio, lasciarlo funzionare per 5 secondi senza essere caricato. Riempire nel vano di riempimento la frutta o la verdura preparata e premerli in modo uniforme, lentamente con pressione, con l'intasatore in basso. Il succo fuoriesce direttamente – fresco e sano.
 2. Utilizzando l'intasatore, fare attenzione di distribuire in modo uniforme la pressione che si effettua. La forza di pressione non deve superare 1 kg. Non premere di colpo, altrimenti la quantità di succo viene ridotta.
 3. Durante l'estrazione del succo verificare che nel contenitore vi sia troppo succo nonché controllare anche che nella parte centrale e nel contenitore rifiuti non vi siano troppi residui. Nel caso dovessero essere troppo pieno, spegnere l'apparecchio e svuotare il contenitore.

Questo apparecchio è dotato di un regolatore rotante: ON/OFF, MIN/MAX

ON accende l'apparecchio, OFF spegne l'apparecchio

Esistono 4 livelli da MIN a MAX, che vengono visualizzati sul display.

1 = velocità più bassa fino a 4= velocità massima

HINWEIS**Indicazione**

- ▶ Spegnere l'apparecchio per 1 minuto dopo averlo usato per 1 minuto, poi usarlo di nuovo. Esguito ciò per 3 volte, spegnere l'apparecchio per 15 minuti e lasciarlo raffreddare. Questa procedura protegge il motore, prolunga la sua durata utile e funziona in modo più efficiente.

35 Pulizia e cura

In questo capitolo riceverà indicazioni importanti sulla pulizia e la cura dell'apparecchio. Osservi le indicazioni per evitare danni dovuti ad una erronea pulizia dell'apparecchio e per assicurare un funzionamento senza inconvenienti.

35.1 Avvertenze di sicurezza

▲VORSICHT**Attenzione**

Prima di iniziare la pulizia della macchina, osservare le avvertenze di sicurezza seguenti:

- ▶ Staccare la spina dell'apparecchio dalla presa elettrica, quando l'apparecchio non è in funzione e prima di eseguire la pulizia.
- ▶ Non immergere l'apparecchio, il cavo e la spina nell'acqua e in altri liquidi e non metterli nella lavastoviglie.
- ▶ Le lame sono molto taglienti. Maneggiarle con molta attenzione.

35.2 Pulizia

1. Non pulire l'apparecchio principale. Strofinarlo e pulirlo solo con un panno inumidito. Le altre parti (intasatore, copertura, parte centrale, contenitore rifiuti, contenitore succo) invece possono essere lavate direttamente con acqua.
2. Le lame sono molto taglienti. Per la pulizia, tenerle sotto l'acqua corrente, non lavarle con le mani.

36 Eliminazione malfunzionamenti

In questo capitolo riceverà indicazioni importanti sulla localizzazione di malfunzionamenti e sulla loro eliminazione. Osservi le indicazioni per evitare pericoli e danni.

36.1 Avvertenze di sicurezza

▲VORSICHT**Attenzione**

- ▶ Le riparazioni sugli apparecchi elettrici possono essere eseguite solo da personale specializzato che è stato addestrato dal fabbricante.
- ▶ Attraverso riparazioni eseguite non a regola d'arte potrebbero crearsi notevoli pericoli per l'utente e danni dell'apparecchio.

36.2 Cause malfunzionamenti e risoluzione

Problema	Rimedio
L'apparecchio non si avvia.	<ul style="list-style-type: none">• Assicurarsi che la spina sia correttamente inserita nella presa di corrente.• Assicurarsi che l'apparecchio sia correttamente assemblato.
La quantità di succo è poca e i residui sono ancora molto umidi.	<ul style="list-style-type: none">• Verificare se utilizzate prodotti alimentari duri.• I prodotti alimentari devono essere freschi. Se erano stato conservati a lungo nel frigorifero, allora occorre dapprima farli ammorbidire per 10 minuti almeno in acqua per poterli poi utilizzare a fare del succo.
L'apparecchio si arresta durante l'estrazione.	<ul style="list-style-type: none">• Verificare se vengono utilizzati troppi prodotti alimentari.• Verificare se utilizzate prodotti alimentari con semi troppi duri.
Durante l'estrazione del succo l'apparecchio fa rumori forti.	<ul style="list-style-type: none">• Dall'apparecchio possono svilupparsi forti rumori quando si estrae del succo da prodotti molto duri. Questo è normale.

HINWEIS

Indicazione

- Rivolgersi al servizio di assistenza clienti, se i passi sopra menzionati non risolvono il problema.

37 Smaltimento dell'apparecchio obsoleto

Apparecchi elettrici ed elettronici obsoleti contengono spesso ancora materiali preziosi. Essi contengono però anche sostanze nocive, che erano necessarie per il loro funzionamento e la loro sicurezza.



Questi possono nuocere alla salute umana o all'ambiente se vengono gettati tra i rifiuti non riciclabili o in caso di un trattamento errato. Per questo eviti assolutamente di gettare il suo apparecchio obsoleto nella spazzatura non riciclabile.

HINWEIS

Indicazione

- Si serva dell'area ecologica realizzata nel suo comune di residenza, per la consegna ed il riciclo di apparecchi elettrici o elettronici obsoleti. Si informi eventualmente presso il Suo comune, il Suo servizio di nettezza urbana o presso il suo rivenditore.
- Si assicuri, che il suo apparecchio obsoleto venga stoccato a prova di bambini, fino al momento della sua rimozione.

38 Garanzia

A partire dalla data di vendita assumiamo per questo prodotto una garanzia di 24 mesi per difetti, riconducibili ad errori di fabbricazione o nelle materie prime.

Ciò non ha alcuna influenza sulle sue pretese di garanzia di legge in conformità al §439 e seguenti del BGB-E.

Non contenute nella garanzia sono i danni, che si sono verificati a causa di un trattamento o un impiego inadeguato, così come i danni, che compromettono solo lievemente il funzionamento o il valore dell'apparecchio. Inoltre si escludono dalle pretese di garanzia pezzi d'usura, danni dovuti al trasporto, fin tanto questi non siano imputabili alla nostra responsabilità, così come danni, che sono riconducibili a riparazioni non eseguiti da noi.

Questo apparecchio è stato realizzato per un utilizzo in ambito privato (impiego domestico) ed è stato realizzato con una potenza adeguata.

Un eventuale utilizzo di tipo commerciale è assoggettabile alla garanzia, solo fintanto il suo utilizzo possa essere confrontato con quello in ambito privato. Non è previsto per un uso che vada oltre questo tipo di utilizzo commerciale.

In caso di reclami giustificati, saremo liberi di scegliere se riparare l'apparecchio o se è il caso di sostituirlo con uno privo di malfunzionamenti.

Malfunzionamenti aperti dovranno essere comunicati entro 14 giorni dalla fornitura.

Altre pretese sono escluse. Per far valere una pretesa di garanzia, La preghiamo di mettersi in contatto con noi, prima di reinviarci l'apparecchio (sempre con scontrino d'acquisto!).

39 Dati tecnici

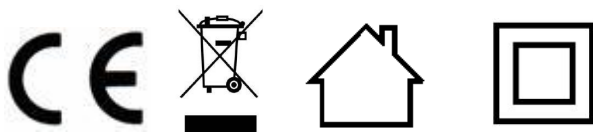
Apparecchio	PJ 1000
Modello	GS-350P
N. articolo	3505
Dati connessione	220 V - 240 V; 50 Hz - 60Hz
Potenza assorbita	800 W
Misure esterne (L/H/P)	46,5 x 39,7 x 22,5 cm
Peso netto	4,2 kg

Manual del usuario

Exprimidor PJ 1000



Ref.3505



40 Manual del usuario

40.1 Generalidades

Lea atentamente la información contenida en este manual para familiarizarse rápidamente con el aparato y poder utilizar sus funciones en toda su capacidad.

Su Exprimidor PJ 1000 le servirá durante muchos años si lo trata y conserva adecuadamente. Le deseamos una gran satisfacción durante el uso.

40.2 Información acerca de este manual

El manual de instrucciones forma parte integrante del aparato y le proporciona instrucciones importantes para la puesta en marcha, la seguridad, el uso previsto y la conservación del aparato. El manual del usuario debe guardarse siempre a mano, cerca del aparato. Debe ser leído y utilizado por la persona encargada de:

- la puesta en marcha,
- operación,
- resolución de fallas y/o

impieza del aparato. Guarde este manual de instrucciones en un lugar seguro y facilítelo a las terceras personas que vayan a utilizarlo en el futuro.

40.3 Advertencias

En el presente manual se utilizan las siguientes advertencias:

▲GEFAHR Peligro

Una advertencia de este nivel de peligro designa una situación peligrosa.

Si la situación peligrosa no se evita, puede causar la muerte o lesiones graves.

- ▶ Siga las instrucciones que designa esta advertencia para evitar el peligro de muerte o de lesiones graves a personas.

▲WARNUNG Advertencia

Una advertencia de este nivel de peligro designa una posible situación peligrosa.

Si la situación de peligro no se evita, puede conducir a lesiones graves.

- ▶ Siga las instrucciones que designa esta advertencia para evitar lesiones a personas.

▲VORSICHT Precaución

Una advertencia de este nivel de peligro designa una posible situación peligrosa.

Si la situación de peligro no se evita, puede conducir a lesiones de gravedad moderada a leve.

- ▶ Siga las instrucciones que designa esta advertencia para evitar lesiones a personas.

HINWEIS Nota

Esta indicación proporciona información adicional que facilitará el manejo de la máquina.

40.4 Limitación de responsabilidad

La información técnica contenida, datos e indicaciones contenidos en el presente manual para la instalación, operación y conservación se corresponden con los últimos avances técnicos en el momento de la impresión y se publican teniendo en cuenta nuestra experiencia y conocimientos hasta ese momento.

Por este motivo no nos hacemos responsables de las indicaciones, ilustraciones o descripciones contenidas en el presente manual del usuario.

El fabricante no se hace responsable de los daños causados por:

- desobedecimiento de las instrucciones
- uso indebido
- reparaciones indebidas
- modificaciones técnicas, modificaciones del aparato
- uso de piezas de repuesto no autorizadas

No se recomienda realizar modificaciones en el aparato y no están cubiertas por la garantía. Las traducciones se realizan a nuestro buen saber y entender. No nos hacemos responsables de ningún error de traducción, incluso si la traducción hubiera sido realizada por nosotros o por orden nuestra. Por tanto, sólo el texto original en alemán tendrá carácter vinculante.

40.5 Derechos de autor (copyright)

Esta documentación está protegida por los derechos de autor.

Braukmann GmbH se reserva todos los derechos, incluida la reproducción fotomecánica, la publicación y distribución mediante procedimientos especiales (p.ej. procesamiento de datos, soporte de datos y redes de datos), ya sea en su totalidad o en parte.

Válido salvo errores de contenido y modificaciones técnicas

41 Seguridad

En este capítulo obtendrá importantes instrucciones de seguridad sobre la manipulación del aparato. Este aparato cumple la normativa de seguridad vigente. No obstante, el uso indebido puede causar lesiones a personas y daños materiales.

41.1 Uso previsto

Este aparato está previsto únicamente para el uso doméstico exprimidor de verdura y/o fruta. Este aparato ha sido diseñado para su uso doméstico o para usos similares, como por ejemplo, en cocinas para empleados de tiendas, oficinas u otros ámbitos comerciales, en explotaciones agrícolas, por clientes de hoteles, moteles u otras instalaciones residenciales, en pensiones con desayuno.

Cualquier otro uso no se adecúa a su uso original.

Cualquier otro uso distinto al aquí previsto se considera un uso indebido del aparato.

▲WARNING Advertencia

Peligro ante el uso no conforme a lo previsto.

El uso indebido del aparato o cualquier uso distinto al uso previsto puede entrañar peligro.

► Utilice el aparato exclusivamente para su uso previsto

▲WARNING Advertencia

- ▶ Los procedimientos descritos en el manual de instrucciones deben obedecerse.

Queda excluida cualquier reclamación de garantía debido a daños derivados del uso no conforme a lo previsto. La responsabilidad recae exclusivamente en el usuario.

41.2 Instrucciones generales de seguridad

HINWEIS Nota

Para una manipulación segura del aparato, observe las siguientes instrucciones generales de seguridad:

- ▶ Antes de utilizar el aparato debe revisarlo para detectar posibles daños. Si el aparato presenta daños, no lo ponga en marcha.
- ▶ Si el cable de alimentación o el enchufe resultan dañados, éstos deben ser sustituidos por el fabricante o su distribuidor, con el fin de evitar daños.
- ▶ Este aparato puede ser utilizado por niños de a partir de 8 años si estos reciben la supervisión correspondiente o reciben instrucciones sobre el uso seguro del aparato y los peligros resultantes de ello.
- ▶ La limpieza y mantenimiento del usuario no deben ser realizados por niños, a menos que estos tengan 8 o más años de edad y lleven a cabo dicho uso bajo supervisión de un adulto. Los niños no deben jugar con el aparato.
- ▶ El aparato y su cable de alimentación deben mantenerse fuera del alcance de los niños menores de 8 años.
- ▶ El aparato puede utilizarse por personas con merma en sus capacidades físicas, sensoriales o mentales o falta de experiencia o conocimientos si lo hacen bajo supervisión o se les instruye previamente del uso seguro del aparato y comprenden los peligros resultantes.
- ▶ No deje el aparato sin vigilancia durante el funcionamiento.

HINWEIS

Nota

- ▶ La reparación del aparato sólo debe ser realizada por el servicio técnico autorizado por el fabricante. De lo contrario, la garantía quedará anulada en caso de sufrir daños. Las reparaciones incorrectas pueden causar riesgos significativos para el usuario.
- ▶ Los componentes defectuosos solo deben ser sustituidos por piezas de repuesto originales. Sólo en este tipo de componentes se asegura el cumplimiento de los requisitos de seguridad.
- ▶ No sumerja el aparato, el cable ni el enchufe en agua ni otros líquidos ni los meta en el lavavajillas.
- ▶ No sobrecargue el aparato ni lo ponga en marcha en vacío.
- ▶ Vacíe el recipiente de posos antes de retirar el enchufe de la toma de alimentación.
- ▶ Asegúrese de que todos los componentes están correctamente montados y quedan bien asentados.
- ▶ No utilice el aparato para fines distintos a los domésticos.

⚠WARNING

Advertencia

- ▶ No toque con la mano la tolva de carga, utilice el tope.
- ▶ Si no va a utilizar el aparato y antes de cada limpieza, desconecte el enchufe de la toma de alimentación eléctrica.

41.3 Peligro de electrocución

⚠GEFAHR**Peligro de muerte por electrocución**

El contacto con cables o componentes energizados implica peligro de muerte.

Tener en cuenta las precauciones indicadas, a fin de evitar peligro de electrocución:

▲GEFAHR**Peligro**

- ▶ El aparato no puede utilizarse si el cable de alimentación o el enchufe presentan daños, si no funciona correctamente o se ha caído y sufrido daños. Si el cable de alimentación o el enchufe resultan dañados, éstos deben ser sustituidos por el fabricante o su distribuidor, con el fin de evitar daños.
- ▶ Nunca abra la carcasa del aparato. Si toca cualquier conexión energizada y cambia la disposición del cableado eléctrico o el diseño mecánico existe peligro de electrocución. Además, pueden producirse fallos de funcionamiento en el aparato.

42 Puesta en marcha

Este capítulo incluye algunos consejos importantes acerca de la puesta en marcha del aparato. Observe dichos consejos para evitar peligros y daños.

42.1 Instrucciones de seguridad

▲WARNING**Advertencia**

- ▶ Los materiales de embalaje no deben utilizarse como juguetes. Peligro de asfixia.

42.2 Ámbito de suministro e inspección de transporte

El aparato incluye los siguientes componentes de fábrica:

- Tope
- Anillo central
- Recipiente de zumo
- Tapa transparente
- Palanca
- Cuerpo del aparato
- Filtro de zumo
- Recipiente de recogida
- Manual del usuario

HINWEIS**Nota**

- ▶ Verifique la integridad del suministro y revíselo para detectar daños visibles.
- ▶ Si detectara cualquier falta o daños en el suministro debidos a un embalaje defectuoso o al transporte debe informar de inmediato al transportista, a la aseguradora y al proveedor.

42.3 Desembalaje

Para desembalar el aparato, sáquelo de la caja y retire el material de embalaje.

42.4 Eliminación del embalaje



El embalaje protege al aparato frente a daños ocasionados por el transporte. Los materiales de embalaje han sido seleccionados con una filosofía respetuosa con el medio ambiente e idónea a efectos de una correcta eliminación y, por tanto, son reciclables.

La devolución del embalaje al ciclo de material ahorra materia prima y reduce la generación de residuos. Por tanto, deposite los materiales de embalaje que no necesite en los puntos de recogida "punto verde".

HINWEIS

Nota

- ▶ Si fuera posible, conserve el embalaje original durante el periodo de garantía para poder embalar el aparato adecuadamente en caso de que requiera hacer uso de la garantía.

42.5 Requisitos que debe reunir el lugar de montaje

Para garantizar el funcionamiento seguro y correcto del aparato, el lugar de colocación debe cumplir los siguientes requisitos:

- El aparato debe colocarse sobre una superficie llana y estable.
- No utilice el aparato en exteriores.
- Elija el montaje de manera que los niños no puedan obtener en el dispositivo.
- El dispositivo no está diseñado para ser instalado en una pared o en un armario.
- No instale la unidad en un entorno cálido, húmedo o muy húmedo o cerca de materiales combustibles.
- La instalación y el montaje de este dispositivo en instalaciones móviles (barcos, por ejemplo) puede llevarse a cabo por empresas especializadas / si se aseguran las condiciones para el uso seguro de este equipo.
- Si utiliza el aparato con poca frecuencia debe guardarlo en un lugar seco y bien ventilado para evitar que el motor se humedezca y se forme moho en su interior.

42.6 Conexión eléctrica

Para que el aparato funcione con seguridad y correctamente debe observar las siguientes indicaciones al establecer la conexión eléctrica:

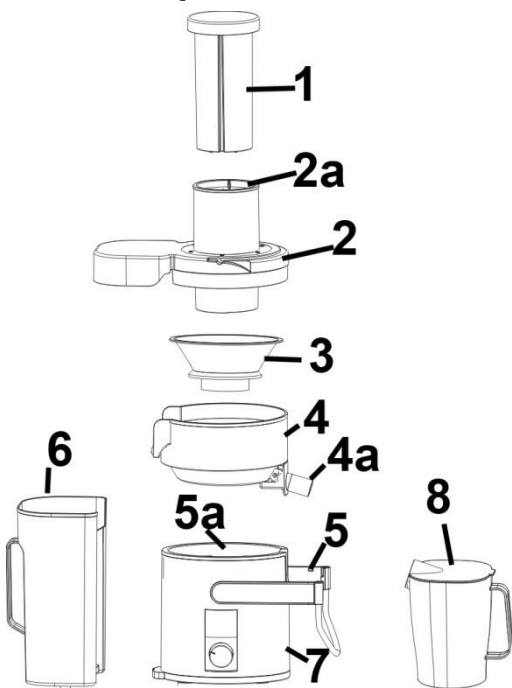
- Antes de conectar el aparato, compare los datos de conexión (tensión y frecuencia) de la placa de especificaciones con las de la red eléctrica doméstica. Estos datos deben coincidir para evitar daños en el aparato.
- En caso de duda, consulte a su servicio técnico eléctrico.
- La toma de alimentación debe estar provista de un fusible protector de 16A.
- La conexión del aparato a la red eléctrica debe realizarse mediante un cable alargador arrollado, de 3 metros de longitud como máximo y una sección recta de 1,5 mm². El uso de regletas de conexiones o ladrones con varias tomas está prohibido, por el peligro de incendio.

- Asegúrese de que el cable de alimentación no resulta dañado y que no se tiende bajo el horno ni sobre superficies calientes o de bordes afilados.
- La seguridad eléctrica del aparato solo se asegurará si se conecta un sistema de protección frente a sobrecargas. Está prohibido conectar el aparato a una toma de alimentación desprotegida. En caso de duda, avise al electricista autorizado para que revise la instalación doméstica. El fabricante no se hace responsable de los daños ocasionados por falta de protección o protección interrumpida.

43 Estructura y funciones

Este capítulo incluye algunos consejos importantes acerca de la estructura y el funcionamiento del aparato.

43.1 Sinopsis



- 1 Tope
- 2 Tapa transparente
- 2a Tolva de llenado
- 3 Filtro de zumo
- 4 Anillo central
- 4a Salida de zumo
- 5 Palanca
- 5a Cuerpo giratorio
- 6 Recipiente de posos
- 7 Cuerpo del aparato
- 8 Recipiente de zumo

43.2 Ensamblaje:

1. Coloque el cuerpo del aparato sobre la mesa.
2. Ponga el anillo central sobre el cuerpo del aparato.
3. Acople el filtro de zumo con cuidado sobre el cuerpo giratorio.
4. Coloque la tapa transparente sobre el anillo central.
5. Enclave el depósito de posos bajo la salida y alrededor de la tapa transparente.
6. Pliegue la palanca hacia arriba y bloquéela.
7. Inserte el depósito de zumo sobre la salida de zumo.

HINWEIS

Nota

- Este aparato está equipado con un bloque de seguridad. Si los componentes no quedan correctamente acoplados, el motor no se activará.

HINWEIS**Nota**

- ▶ Asegúrese antes del uso de que el filtro de zumo y el cuerpo giratorio están acoplados.
- ▶ Durante el primer uso puede suceder que el motor emita un olor anómalo debido a los restos de medios de funcionamiento en su interior. Este olor desaparece con el uso continuado del mismo.

43.3 Propiedades

1. La amplia tolva de llenado puede exprimir una manzana entera o una pera entera. No es necesario cortar la fruta en trozos, es fácil y rápido.
2. El diseño es bello y refinado, combinado con estructura. Fácil de utilizar y limpiar.
3. Motor de alta velocidad con protección frente a sobrecalentamiento, altamente eficiente, bajo consumo de energía y tiempo mínimo, con máxima vida útil.
4. El bloqueo de seguridad del aparato ha sido especialmente diseñado para hacer el uso especialmente seguro y fiable.

43.4 Placa de especificaciones

La placa de especificaciones con los datos de conexión y de potencia se encuentra en la parte trasera del aparato.

44 Operación y funcionamiento

Este capítulo incluye algunos consejos importantes acerca de la operación y el funcionamiento del aparato. Observe dichos consejos para evitar peligros y daños.

⚠WARNING**Advertencia**

- ▶ No deje el aparato sin vigilancia durante el funcionamiento para poder reaccionar rápidamente ante los peligros.

44.1 Antes del primer uso

Limpie el aparato, véase "Limpieza".

44.2 Uso

⚠VORSICHT**Precaución**

- ▶ Antes de conectar el aparato, el regulador giratorio debe estar ajustado en "OFF". Así se evita que el aparato se conecte antes de haber montado todos los componentes. Así se evitan lesiones físicas a personas y daños materiales.
- ▶ No abra la tapa del exprimidor durante el uso. No inserte la mano ni ningún otro objeto en el aparato o la tolva de llenado, existe peligro de lesiones y el aparato podría resultar dañado.

1. Encienda el aparato, deje funcionar el aparato durante 5 segundos sin carga. Llene la fruta o verdura preparada en la tolva de carga y presione el alimento uniformemente y lentamente con presión, con el tope hacia abajo. El zumo se obtiene directamente, fresco y sano.
2. Si utiliza el tope, procure distribuir la presión de forma uniforme. La fuerza de presión no debería exceder 1 Kg. No presione de forma repentina, ya que de lo contrario se reduciría la cantidad de zumo.
3. Asegúrese al exprimir de que no se exprima demasiado zumo en el recipiente, además de que no haya demasiados posos en la parte central y en el recipiente de posos. Si éste está demasiado lleno, apague el aparato y vacíe el depósito.

Este aparato está equipado con un selector giratorio: ON/OFF, MIN/MAX

ON enciende el aparato, OFF apaga el aparato

Hay 4 subdivisiones de MIN a MAX, que se muestran en la pantalla.

1 = nivel de velocidad más bajo hasta 4 = nivel de velocidad más alto

HINWEIS

Nota

- ▶ Apague el aparato después de un minuto de uso durante un minuto e inténtelo de nuevo. Si ha hecho esto 3 veces, apague el aparato durante 15 minutos y espere hasta que se enfríe. Esto preserva el estado del motor, prolonga su vida útil y hace que funcione más eficientemente.

45 Limpieza y conservación

Este capítulo incluye algunos consejos importantes acerca de la limpieza y la conservación del aparato. Tenga presentes las instrucciones y daños por limpieza incorrecta del aparato y asegúrese de que el aparato funciona sin errores.

45.1 Instrucciones de seguridad

▲VORSICHT

Precaución

Tenga presentes las siguientes instrucciones de seguridad antes de comenzar a limpiar el aparato.

- ▶ Antes de limpiar el aparato, desconéctelo de la red de alimentación eléctrica y si no está siendo utilizado, desconéctelo de la toma igualmente.
- ▶ No sumerja el aparato, el cable ni el enchufe en agua ni otros líquidos ni los meta en el lavavajillas.
- ▶ Las cuchillas están muy afiladas. Proceda con cuidado.

45.2 Limpieza

1. Limpie el cuerpo del aparato. Límpielo únicamente utilizando un paño húmedo. Los otros componentes (tope, tapa, parte central, recipiente de posos, recipiente de zumos) pueden lavarse con agua directamente.

2. Las cuchillas están muy afiladas. Para la limpieza, sostenga el aparato bajo el agua del grifo, no lo lave a mano.

46 Resolución de fallas

Este capítulo incluye algunos consejos importantes acerca de la localización y resolución de fallas del aparato. Observe dichos consejos para evitar peligros y daños.

46.1 Instrucciones de seguridad

▲VORSICHT Atención

- ▶ Las reparaciones de aparatos eléctricos y electrónicos sólo deben realizarse por personal técnico autorizado e instruido por el fabricante.
- ▶ Una reparación indebida podría poner en grave peligro al usuario y causar daños en el aparato.

46.2 Indicaciones de avería

Problema	Solución
El aparato no arranca.	<ul style="list-style-type: none">• Asegúrese de que el enchufe está correctamente encajado en la toma de alimentación eléctrica.• Asegúrese de que el aparato está correctamente ensamblado.
La cantidad de zumo es muy poca y los posos aún están muy húmedos.	<ul style="list-style-type: none">• Compruebe si ha utilizado alimentos duros.• Los alimentos deben ser frescos. Si se han guardado en el frigorífico durante mucho tiempo, primero deben ablandar durante 10 minutos como mínimo en agua para poder extraerles el zumo.
El aparato se detiene durante el proceso.	<ul style="list-style-type: none">• Compruebe si ha utilizado demasiados alimentos.• Compruebe si utiliza los alimentos con pepitas duras.
El aparato emite un ruido fuerte al extraerle el zumo.	<ul style="list-style-type: none">• Si exprime alimentos muy duros puede generarse mucho ruido. Esto se considera normal.

HINWEIS Nota

- ▶ Si con los pasos que se indican más arriba no consigue solucionar el problema, diríjase al servicio técnico.

47 Eliminación del aparato usado

Los productos eléctricos y electrónicos usados contienen materiales reutilizables. No obstante, también contienen materiales nocivos, necesarios para su funcionamiento y seguridad.



En la basura doméstica, o ante la manipulación indebida, puede ponerse en peligro la salud humana y el medio ambiente. Por tanto, no debe depositar su aparato usado en ningún caso junto con la basura doméstica

HINWEIS

Nota

- ▶ Utilice el puesto de recogida más cercano para devolver y reciclar los aparatos electrónicos usados. Infórmese, si fuera preciso, en su ayuntamiento, en el servicio de recogida de basura o en su distribuidor.
- ▶ Guarde su aparato usado, protegido frente al acceso de los niños, para su eliminación.

48 Garantía

Otorgamos para este producto, 24 meses de garantía a contar desde la fecha de venta por defectos de fabricación o de material.

Su derecho legal de reclamación de garantía, de conformidad con el §439 ss. de la ley BGB-E alemana permanecen invariables.

En la garantía no se incluyen daños resultantes de la manipulación o el uso indebidos, ni aquellos daños que impidan el correcto funcionamiento o disminuyan el valor del aparato en lo más mínimo. Además, no nos hacemos responsables en cuanto a la garantía en relación a los componentes desgastados, daños de transporte, siempre que no seamos responsables, así como daños no atribuibles a las reparaciones realizadas por nosotros.

Este aparato es apto para el uso doméstico y sus características de diseño y potencia así lo confirman. Cualquier uso industrial o comercial restringe el derecho a garantía en la medida en que el aparato haya sido sometido a esfuerzo equivalente al uso doméstico. El aparato no está previsto para el uso industrial.

En caso de reclamaciones legítimas, enviaremos el aparato defectuoso, a nuestra discreción, a reparar o a sustituir por un aparato sin defecto.

Los defectos detectados deben notificarse en un plazo de 14 días a partir de la fecha de suministro. Queda excluida cualquier otra reclamación de garantía.

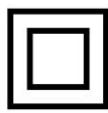
Para hacer valer una declaración de garantía, antes de devolver el aparato (siempre con presentación del recibo de compra), póngase en contacto con nosotros.

49 Datos técnicos

Denominación	PJ 1000
Nº de art.	3505
Conexión	220 V - 240 V; 50 Hz - 60Hz
Consumo de potencia	800 W
Dimensiones exteriores (An/H/P)	46,5 x 39,7 x 22,5 cm
Peso neto	4,2 kg

Originele Gebruiksaanwijzing

Fruit- en groentepers PJ 1000



Artikelnummer 3505

50 Gebruiksaanwijzing

50.1 Algemeen

Lees de hier vermelde informatie, zodat u snel vertrouwd raakt met uw apparaat en al zijn functies in volle omvang kunt gebruiken. U heeft jaren lang plezier van uw fruit- en groentepers PJ 1000 als u hem vakkundig behandelt en onderhoudt.

Wij wensen u veel plezier met het gebruik.

50.2 Informatie over deze gebruiksaanwijzing

Deze gebruiksaanwijzing is onderdeel van de fruit- en groentepers (vanaf hier 'apparaat' genoemd) en geeft u belangrijke aanwijzingen voor de ingebruikname, de veiligheid, het doelgerichte gebruik en het onderhoud van het apparaat.

De gebruiksaanwijzing moet altijd bij het apparaat voorhanden zijn en voor iedereen te lezen en te gebruiken die met de

- Ingebruikname
- bediening
- oplossing van een storing en/of
- reiniging

van het apparaat belast is. Bewaar deze gebruiksaanwijzing en geef hem samen met het apparaat door aan een eventuele volgende eigenaar.

50.3 Waarschuwingsinstructies

In deze gebruiksaanwijzing worden de volgende waarschuwingsinstructies gebruikt:

▲GEFAHR

Gevaar

Een waarschuwing van dit gevarenniveau duidt op een dreigende, gevaarlijke situatie.

Indien de gevaarlijke situatie niet vermeden wordt, leidt deze tot de dood of zware verwondingen.

- ▶ De aanwijzingen van deze waarschuwingsinstructie opvolgen om het gevaar van dood of zware verwondingen bij personen te voorkomen.

▲WARNING

Waarschuwing

Een waarschuwing van dit gevarenniveau duidt op een mogelijk gevaarlijke situatie.

Indien de gevaarlijke situatie niet vermeden wordt, kan dit tot zware verwondingen leiden.

- ▶ De aanwijzingen van deze waarschuwingsinstructie opvolgen om verwondingen bij personen te voorkomen.

▲VORSICHT Voorzichtig

Een waarschuwing van dit gevarenniveau duidt op een mogelijk gevaarlijke situatie.

Indien de gevaarlijke situatie niet vermeden wordt, kan dit tot lichte of matige verwondingen leiden.

- ▶ De aanwijzingen van deze waarschuwingsinstructie opvolgen om verwondingen bij personen te voorkomen.

HINWEIS Tip

Een tip duidt op extra informatie, die de omgang met het apparaat lichter maakt.

50.4 Aansprakelijkheid

Alle in deze gebruiksaanwijzing aanwezige technische informatie, gegevens en instructies voor installatie, ingebruikname en onderhoud beantwoorden aan de laatste stand bij het in druk gaan en vinden plaats met inachtneming van onze tot nu toe opgedane ervaringen en kennis naar eer en geweten. Aan de informatie, afbeeldingen en beschrijvingen in deze gebruiksaanwijzingen kunnen geen rechten worden ontleend.

De fabrikant is niet aansprakelijk voor schade op grond van:

- Niet-naleving van de gebruiksaanwijzing
- Niet volgens de voorschriften geldend gebruik
- Ondeskundige reparaties
- Technische veranderingen, modificaties van het apparaat
- Toepassing van niet goedgekeurde onderdelen

Modificaties van het apparaat worden niet aanbevolen en vallen niet onder de garantie.

Vertalingen worden naar beste weten uitgevoerd. Wij zijn niet verantwoordelijk voor vertaalfouten, ook niet in het geval dat de vertaling door ons of in opdracht van ons is gemaakt. Bindend blijft alleen de oorspronkelijke Duitse tekst.

50.5 Auteurswet

Dit documentatiemateriaal is auteursrechtelijk beschermd.

Alle rechten, ook die van de fotomechanische reproductie, de verveelvoudiging en de verbreiding door bijzondere handelswijzen (bijvoorbeeld gegevensverwerking, informatiedragers en datanetwerken), ook ten dele, zijn de firma Braukmann GmbH voorbehouden. Inhoudelijke en technische veranderingen voorbehouden.

51 Veiligheid

In dit hoofdstuk krijgt u belangrijke veiligheidsinstructies betreffende de omgang met het apparaat.

Dit apparaat beantwoordt aan de voorgeschreven veiligheidsvoorschriften. Een ondeskundig gebruik kan echter tot materiële schade en schade aan personen leiden.

51.1 Gebruik volgens de voorschriften

Dit apparaat is alleen voor het gebruik in het huishouden in een gesloten ruimte ter Groenten en/of vruchten uitpersen. Dit apparaat is bedoeld voor het huishouden en in soortgelijke toepassingen zoals bijvoorbeeld:

- in keukens voor medewerkers in winkels, kantoren en andere commerciële toepassingen;
- op boerderijen;
- door klanten in hotels, motels en dergelijke;
- in pensions met ontbijt.

Een ander of er van afwijkend gebruik geldt als niet volgens de voorschriften.

⚠️ **WARNUNG** Waarschuwing

Gevaar door gebruik niet volgens de voorschriften! Bij onreglementair gebruik van het apparaat en/of gebruik op een andere wijze kunnen gevaren ontstaan.

- ▶ Het apparaat uitsluitend volgens de voorschriften gebruiken.
- ▶ De in deze gebruiksaanwijzing beschreven handelswijzen in acht nemen.

Aanspraken van welke aard dan ook wegens niet reglementair gebruik zijn uitgesloten. Het risico draagt alleen de gebruiker.

51.2 Algemene veiligheidsinstructies

HINWEIS TIP

Houdt u zich voor een veilige omgang met het apparaat aan de volgende algemene veiligheidsinstructies:

- ▶ Controleer het apparaat voor de ingebruikname op aan de buitenkant zichtbare schade. Neem een beschadigd apparaat niet in gebruik.
- ▶ Indien de aansluiting of de stekker beschadigd is, moet deze door de fabrikant of servicepersoneel dat daar opdracht toe heeft van de fabrikant worden vervangen om gevaren te voorkomen.
- ▶ Dit apparaat mag worden gebruikt door kinderen van 8 jaar en ouder, mits ze onder toezicht staan of wanneer hun de veilige gebruik van het apparaat is uitgelegd en ze de mogelijke gevaren hebben begrepen.
- ▶ Reiniging en onderhoud mag niet door kinderen worden uitgevoerd, tenzij ze 8 jaar of ouder zijn en ze onder toezicht staan. Kinderen mogen niet met het apparaat spelen.

HINWEIS**TIP**

- ▶ Het apparaat en zijn aansluiting moet buiten het bereik blijven van kinderen jonger dan 8 jaar.
- ▶ Het apparaat kan door personen met verminderde fysieke, zintuiglijke of mentale vermogens of gebrek aan ervaring en/of kennis worden gebruikt, wanneer ze onder toezicht staan of hen het veilige gebruik van het apparaat is uitgelegd en ze de mogelijke gevaren hebben begrepen.
- ▶ Het apparaat tijdens gebruik niet onbeheerd laten.
- ▶ Een reparatie van het apparaat mag alleen door een door de fabrikant geautoriseerde servicedienst uitgevoerd worden, anders vervalt bij een volgende schade de aanspraak op garantie. Door ondeskundige reparaties kunnen aanzienlijke gevaren voor de gebruiker ontstaan.
- ▶ Defecte onderdelen mogen alleen tegen originele vervangende onderdelen omgewisseld worden. Alleen bij die onderdelen is gegarandeerd dat ze aan de veiligheidseisen voldoen.
- ▶ Het apparaat, niet in contact brengen met water en andere vloeistoffen en niet in de afwasmachine plaatsen.
- ▶ Doe de machine niet te vol en laat hem niet leeg draaien.
- ▶ Leeg de afvalbak niet voordat u de stekker uit het stopcontact hebt gehaald.
- ▶ Verzekert u ervan dat alle onderdelen goed gemonteerd zijn en vastzitten.
- ▶ Gebruik de machine alleen voor huishoudelijke doeleinden.

⚠️ WARNUNG Waarschuwing

- ▶ Grijp niet met uw hand in de vulopening, gebruik de vulstop.
- ▶ Trek de stekker uit het stopcontact als de machine niet wordt gebruikt en voor iedere reiniging en montage/demontage van onderdelen.

51.3 Gevaar door elektrische stroom

⚠️ GEFAHR Gevaar

Levensgevaar door elektrische stroom!

Bij contact met onder stroom staande snoeren of constructieonderdelen bestaat levensgevaar!

Neemt u de volgende veiligheidsvoorschriften in acht om een dreiging van elektrische stroom te voorkomen:

- ▶ Het apparaat mag niet in gebruik worden genomen, als de aansluiting of de stekker beschadigd is, als het niet volgens de voorschriften werkt, op de grond is gevallen of beschadigd is. Indien de aansluiting of de stekker beschadigd is, moet deze door de fabrikant of servicepersoneel dat daar opdracht toe heeft van de fabrikant worden vervangen om gevaren te voorkomen.
- ▶ Open in geen geval de behuizing van het apparaat. Als aansluitingen die onder stroom staan worden aangeraakt en de elektrische of mechanische opbouw veranderd, bestaat gevaar voor elektrische schokken. Daarnaast kunnen functionele storingen in het apparaat optreden.

52 Ingebruikname

In dit hoofdstuk krijgt u belangrijke informatie omtrent de ingebruikname van het apparaat. Neem de aanwijzingen in acht om gevaren en beschadigingen te voorkomen.

52.1 Veiligheidsvoorschriften

⚠️ **WARNUNG** Waarschuwing

- ▶ Verpakkingsmateriaal mag niet als speelgoed gebruikt worden. Er bestaat kans op verstikking.

52.2 Leveringsomvang en transportinspectie

De PJ 1000 wordt standaard met de volgende onderdelen geleverd:

- Vulstop
- Middenring
- Sapreservoir
- Transparante deksel
- Hendel
- Basismachine
- Sapzeef
- Afvalbak
- Gebruiksaanwijzing

HINWEIS Tip

- ▶ Controleer de levering op volledigheid en op zichtbare beschadigingen.
- ▶ Waarschuw de expediteur, de verzekering en de leverancier bij een onvolledige levering of bij beschadiging als gevolg van gebrekkige verpakking of als gevolg van het transport.

52.3 Uitpakken

Bij het uitpakken van het apparaat gaat u als volgt te werk:

Neem het apparaat uit de doos en verwijder het verpakkingsmateriaal.



52.4 Verwijderen van de verpakking

De verpakking beschermt het apparaat tegen transportschade. De verpakkingsmaterialen zijn uitgezocht vanuit milieuvriendelijke en verwijderingstechnische gezichtspunten en daarom recyclebaar.

Het terugbrengen van de verpakking in de materiaalkringloop bespaart grondstoffen en verkleint de afvalhoop. Lever niet meer benodigd verpakkingsmateriaal in bij een afvalbrenghstation, dat zorgdraagt voor de recycling.

HINWEIS Tip

- ▶ Bewaar indien mogelijk het originele verpakkingsmateriaal gedurende de garantieperiode, zodat u het apparaat indien nodig weer volgens de voorschriften kunt inpakken.

52.5 Eisen aan de plek van plaatsing

Voor een veilige en correcte werking van de apparatuur, de plaats van installatie moet:

- De machine moet op een vlakke en stabiele ondergrond worden geplaatst.
- Gebruik het apparaat niet buiten.

-
- Kies de montage zodat kinderen zich niet naar het apparaat.
 - Het apparaat is niet bedoeld voor inbouw in een muur of kast.
 - Plaats het apparaat niet in een hete, natte of zeer vochtige omgeving of in de buurt van brandbare materialen.
 - De installatie en montage van dit apparaat in mobiele installaties (bijv. schepen) kunnen worden uitgevoerd door gespecialiseerde bedrijven / als ze de voorwaarden te scheppen voor het veilig gebruik van deze apparatuur.
 - Als u de machine zelden gebruikt, moet deze op een droge en goed geventileerde plaats worden opgeslagen om te voorkomen dat de motor vochtig en schimmelig wordt.

52.6 Elektrische aansluiting

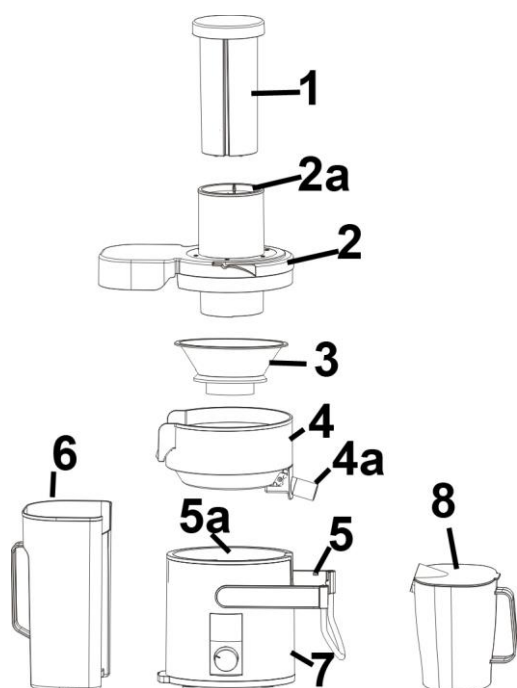
Voor een veilig en feilloos gebruik van het apparaat moeten bij de elektrische aansluiting de volgende aanwijzingen in acht genomen worden:

- Controleer voor het aansluiten van het apparaat de aansluitingsgegevens (spanning en frequentie) op het typeplaatje met de gegevens van uw stroomnet. Deze gegevens moeten overeenkomen, zodat het apparaat niet beschadigd kan raken. In geval van twijfel vraagt u een vakkundige elektricien.
- Bij gebruik van een verlengsnoer mag voor aansluiting van het apparaat op het stroomnet alleen een uitgerold verlengsnoer van maximaal 3 meter lengte en een doorsnede van 1,5 mm² gebruikt worden. Het gebruik van een stekker of stekkerdoos met meerdere aansluitingen is vanwege het daarmee verbonden brandgevaar verboden.
- Vergewis u er van dat de voedingskabel onbeschadigd is en niet onder de oven of over hete of scherpe oppervlakten gelegd is.
- Het stopcontact moet beschermd worden door een zekering van 16A stroomonderbreker.
- De elektrische veiligheid van het apparaat is alleen dan gegarandeerd wanneer het is aangesloten aan een reglementair geïnstalleerd systeem met aardkabels en veiligheidsschakelaars.. Laat u in geval van twijfel de huisinstallatie controleren door een erkende elektricien. De fabrikant kan niet aansprakelijk worden gesteld voor schade, die door een gebrekkige of onderbroken aardingskabel veroorzaakt worden.

53 Opbouw en functie

In dit hoofdstuk krijgt u belangrijke aanwijzingen m.b.t. de opbouw en het functioneren van het apparaat.

53.1 Overzicht



- 1 vulstop
- 2 transparante deksel
- 2a vulopening
- 3 sapzeef
- 4 middenring
- 4a sapuitloop
- 5 hendel
- 5a draaiknop
- 6 afvalbak
- 7 basismachine
- 8 sapreservoir

53.2 Montage:

1. Plaats de basismachine op de tafel.
2. Middenring op de basismachine plaatsen.
3. Sapzeef voorzichtig op het draaiende deel aanbrengen.
4. Transparante deksel op de middenring plaatsen.
5. Afvalbak onder de uitloop en het transparante deksel vastklikken.
6. Hendel opklappen en vastklikken.
7. Sapreservoir over de sapuitloop schuiven.

HINWEIS

Tip

- ▶ Deze machine is uitgerust met een veiligheidsvergrendeling. Als de onderdelen niet goed zijn vastgeklikt, start de motor niet.
- ▶ Verzeker u er voor het gebruik van dat de sapzeef en het draaiende deel zijn vastgeklikt.
- ▶ Bij het eerste gebruik kan het voorkomen dat de motor een speciaal geluid maakt veroorzaakt door bepaalde onderdelen. Dit verdwijnt bij herhaald gebruik.

53.3 Eigenschappen

1. Door de grote omvang van de vulopening kan zelfs een hele appel of een hele peer worden geperst. Klein snijden is niet noodzakelijk – eenvoudig en snel.
2. Het design is mooi en sober, afgestemd op de functionaliteit. Gemakkelijk te bedienen en te reinigen.

-
3. Hogesnelheidsmotor met oververhittingsbeveiliging - zeer efficiënt, tijd- en energiebesparend en duurzaam.
 4. De veiligheidsvergrendeling van de machine is speciaal ontworpen om het gebruik veilig en betrouwbaar te maken.

53.4 Typeplaatje

Het typeplaatje met de aansluit- en vermogensgegevens bevindt zich aan de achterkant van het apparaat.

54 Bediening en gebruik

In dit hoofdstuk krijgt u belangrijke aanwijzingen m.b.t. de bediening van het apparaat. Neem de aanwijzingen in acht om gevaren en beschadigingen te voorkomen.

⚠️ **WAARNUNG** Waarschuwing

- ▶ Het apparaat tijdens gebruik niet uit het oog verliezen, zodat er bij gevaren snel ingegrepen kan worden.

54.1 Voor het eerste gebruik

Reinig de machine, zie „Reiniging“.

54.2 Gebruik

⚠️ **VORSICHT** Voorzichtig

- ▶ Voor het inschakelen moet de draaiknop op „OFF“ staan. Zo voorkomt u dat de machine vanzelf start, voordat alle onderdelen zijn gemonteerd. Lichamelijk letsel en materiële schade worden voorkomen.
- ▶ Open nooit het deksel van het sapreservoir tijdens het gebruik. Steek nooit uw hand of andere voorwerpen in de machine of de vulopening– er bestaat gevaar voor lichamelijk letsel en de machine kan beschadigen.

1. Schakel de machine in, laat de machine 5 seconden zonder vulling lopen. Stop de voorbereide vruchten of groenten in de vulopening en druk deze gelijkmatig en langzaam met enige druk met de vulstop naar onder aan. Het sap wordt direct gewonnen – vers en gezond.
2. Als u de vulstop gebruikt, let er dan op dat de druk gelijkmatig wordt verdeeld. De perskracht mag niet groter zijn dan 1kg. Druk niet plotseling omdat anders het sapvolume wordt beperkt.
3. Controleer tijdens het persen of er niet te veel sap in het reservoir zit en er niet te veel resten in het middendeel en in de afvalbak zitten. Als deze te vol is, schakelt u de machine uit en leegt u de bak.

Deze machine is uitgerust met een draaiknop: ON/OFF, MIN/MAX
ON schakelt de machine in, OFF schakelt de machine uit
Er zijn 4 onderverdelingen van MIN tot MAX die op de display worden aangegeven.
1 = laagste snelheid tot 4= hoogste snelheid

HINWEIS

Tip

- ▶ Schakel de machine na een minuut gedurende een minuut uit, zet hem dan weer aan. Als u dit 3 keer hebt gedaan, schakelt u de machine 15 minuten uit en laat u hem afkoelen. Dit spaart de motor, verlengt de levensduur en de machine werkt efficiënter.

55 Reiniging en onderhoud

In dit hoofdstuk krijgt u belangrijke informatie m.b.t de reiniging en het onderhoud van het apparaat. Neem de aanwijzingen in acht om beschadigingen door verkeerde reiniging van het apparaat te voorkomen en een storingvrij gebruik te waarborgen.

55.1 Veiligheidsvoorschriften

▲VORSICHT VOORZICHTIG

Let op de volgende veiligheidsvoorschriften, voordat u met de reiniging van de machine beginnen:

- ▶ Trek het netsnoer van het apparaat voor de reiniging, en wanneer het niet wordt gebruikt, uit het stopcontact.
- ▶ Het apparaat, het snoer en de stekker niet in contact brengen met water en andere vloeistoffen en niet in de afwasmachine plaatsen.
- ▶ De messen zijn heel scherp. Ga er voorzichtig mee om.

55.2 Reiniging

1. Reinig de basismachine niet. Veeg hem alleen met een vochtige doek af. De andere onderdelen (vulstop, deksel, middenstuk, afvalbak, sapreservoir) kunnen direct met water worden gereinigd.
2. De messen zijn heel scherp. Houd deze onder stromend water om ze te reinigen, was ze niet met de hand.

56 Storingen verhelpen

In dit hoofdstuk krijgt u belangrijke informatie m.b.t. het lokaliseren van storingen en het verhelpen van storingen. Let u op de aanwijzingen om gevaren en beschadigingen te voorkomen.

56.1 Veiligheidsvoorschriften

⚠ VORSICHT VOORZICHTIG

- ▶ Reparaties aan elektronische apparaten mogen alleen door vakmensen worden uitgevoerd, die door de producent zijn opgeleid.
- ▶ Door verkeerd uitgevoerde reparaties kunnen grote gevaren voor de gebruiker en beschadigingen aan het apparaat ontstaan.

56.2 Storingen

Probleem	Oplossing
De machine start niet.	<ul style="list-style-type: none">• Verzeker u ervan dat de stekker goed in het stopcontact zit.• Verzeker u ervan dat het apparaat correct in elkaar is gezet.
Weinig sap en vochtige resten.	<ul style="list-style-type: none">• Controleer of u harde producten gebruikt.• De producten moeten vers zijn. Als ze te lang in de koelkast hebben gelegen, moeten ze minstens 10 minuten in water worden geweekt om te kunnen worden geperst.
Machine stopt tijdens het persen.	<ul style="list-style-type: none">• Controleer of u de vulopening te vol hebt gedaan.• Controleer of er producten met te harde pitten zijn gebruikt.
De machine maakt veel lawaai tijdens het persen.	<ul style="list-style-type: none">• Als u heel harde producten perst, kan de machine een hard geluid maken. Dit is normaal.

HINWEIS

Tip

- ▶ Wanneer u met de boven genoemde stappen het probleem niet kunt oplossen, richt u zich dan a.u.b. aan de klantenservice.

57 Afvoer van het oude apparaat

Oude elektrische en elektronische apparaten bevatten vaak nog waardevolle materialen. Ze bevatten echter ook schadelijke stoffen, die voor hun functioneren en veiligheid noodzakelijk waren. In het huishoudelijk afval of bij verkeerde behandeling kunnen deze stoffen de menselijke gezondheid en het milieu schade aanbrengen. Zet uw oude apparaat daarom nooit bij het gewone huishoudelijk vuil.



HINWEIS

Tip

- ▶ Maak gebruik van de in uw woonplaats voorhanden zijnde inzamelplek voor teruggave en verwerking van oude elektrische en elektronische apparaten. Haal eventueel informatie bij uw gemeentehuis, de vuilnisophaaldienst of bij uw winkelier.
- ▶ Zorg ervoor dat uw oude apparaat tot het moment van transport op een kinderveilige plek wordt bewaard.

58 Garantie

Voor dit product geven we vanaf de dag van aankoop 24 maanden garantie op gebreken, die te herleiden zijn tot productie- of materiaalfouten.

Garantieclaims volgens §439 ff. BGB-E blijven hiervan van kracht.

Onder de garantie vallen niet de schaden die door onjuiste behandeling of ingebruikname ontstaan zijn, zoals gebreken die de functie of de waarde van het apparaat slechts gering beïnvloeden. Verder zijn aan slijtage onderhevige onderdelen, transportschade zo lang wij deze niet te verantwoorden hebben, als ook schaden, die door niet door ons verrichtte reparaties ontstaan zijn, uitgesloten van aanspraak op garantieclaim.

Dit apparaat is vervaardigd voor huishoudelijk gebruik (kleinverbruik) en voorzien van een overeenkomstig vermogen.

Een eventueel gebruik voor bedrijfsdoeleinden valt alleen onder de garantie, als de mate van gebruik te vergelijken is met het gebruik in een particulier kleinhuishouden. Het is niet voor de verdere bedrijfsdoeleinden bestemd.

Bij rechtmatige reclamaties zullen wij het defecte apparaat naar ons bevinden repareren of tegen een apparaat vrij van gebreken omwisselen.

Zichtbare defecten moeten binnen 14 dagen na levering aangetoond worden. Verdere claims zijn uitgesloten.

Stelt u zich voor het indienen van een garantieclaim en het terugsturen van uw apparaat via onderstaand adres (altijd met bewijs van koop!) met ons in verbinding.

59 Technische gegevens

Apparaat	Fruit- en groentepers PJ 1000
Artikel nr.	3505
Aansluitgegevens	220 V - 240 V; 50 Hz - 60Hz
Power consumptie	800 W
Afmetingen buitenkant (B x H x D)	46,5 x 39,7 x 22,5 cm
Netto gewicht	4,2 kg