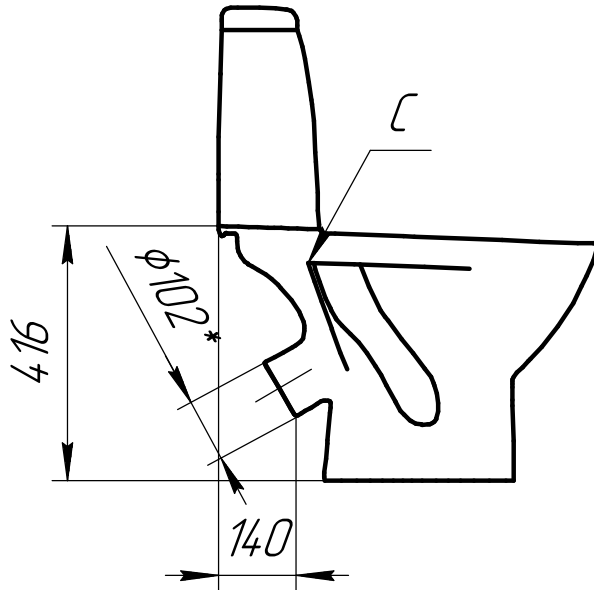
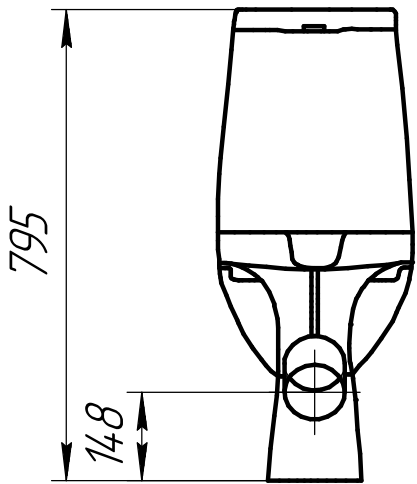
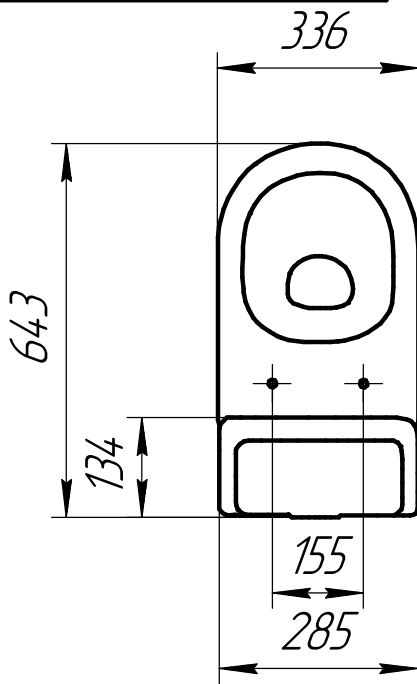


Эскиз УК 01.00.937

Перв. примен.

Справ. №



1. "*" – Размеры для справок
2. Неуказанные радиусы скруглений принимать 2-5 мм
3. Отклонения размеров более 50 мм не должны превышать -3%...+2,5% по ГОСТ 15167-93
4. Толщина черепка – 6...12 мм
5. "С" – место маркировки изделия

Подп. и дата

Инд. № дил.

Взам. инв. №

Подп. и дата

Инд. № подл.

Эскиз УК 01.00.937

Унитаз-компакт
"Эконом"

Фарфор

Изм.	Лист	№ докум.	Подп.	Дата
Разраб.		Родионов С.В.		29.09.16
Пров.		Пастухов Д.А.		29.09.16
Т.контр.				
Н.контр.		Пастухов Д.А.		29.09.16
Утв.		Скочков С.А.		29.09.16

Лит.	Масса	Масштаб
Лист		Листов 1