

Встраиваемая посудомоечная машина, 60 см  
S517T80D6R



COOKING PASSION SINCE 1877



A

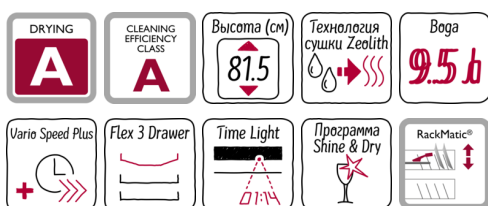
Полноразмерная встраиваемая посудомоечная машина с пятью уровнями распределения воды обеспечивает превосходный результат мытья.

- ✓ Посуда всегда будет чистой благодаря мощному насосу (3 ведра воды в минуту), обеспечивающему усиленную циркуляцию воды при минимальных затратах воды и энергии.
- ✓ Чистая и сухая блестящая посуда в 3 раза быстрее с функцией VarioSpeed Plus. Время программы сокращается до 60%, а результаты мытья и сушки сохраняются на уровне класса «А» даже при полной загрузке.
- ✓ Посуда разных форм и размеров легко размещается даже в большом количестве благодаря системе складных элементов в коробах VarioFlex Pro.
- ✓ Забота о самых близких с функцией HygienePlus. Функция адаптирует цикл мытья к передовым гигиеническим требованиям, делая чистую посуду подходящей маленьким детям и людям, страдающим от аллергии.
- ✓ Исключительно тихая работа на уровне 42 дБ, что сравнимо с тихим разговором.

#### Оснащение

##### Технические особенности

Встраиваемый/ свободностоящий : Встроенный  
 Кол-во комплектов посуды : 14  
 Съемная рабочая поверхность : Нет  
 Декоративные рамы/ поверхности : Нет возможности доукомплектовать декоративными рамами  
 Цвет панели : Grey  
 Частота (Гц) : 50; 60  
 Длина сетевого кабеля (см) : 175  
 Тип штепсельной вилки : Gardy plug w/ earthing  
 Длина подводящего шланга (см) : 165  
 Длина отводящего шланга (см) : 190  
 Высота с рабочей поверхностью (мм) : 0  
 Высота без рабочей поверхности (мм) : 815  
 Максимальная регулируемая высота (мм) : 60  
 Размеры прибора в упаковке (мм) (ВхШхГ) : 870 x 670 x 660  
 Вес нетто (кг) : 51,330  
 Вес брутто (кг) : 54,0  
 Напряжение (В) : 220-240  
 Мощность подключения (Вт) : 2400  
 Предохранители (А) : 10  
 Проточный водонагреватель : Да  
 Параметры потребления воды (л) : 9,5  
 Потребление энергии (кВтч) : 0,90  
 Длительность программы сравнения (мин) : 195



4 242004 234326

# Встраиваемая посудомоечная машина, 60 см S517T80D6R

## Оснащение

### Общая информация

- Вместимость - 14 комплектов посуды
- Класс энергоэффективности: A  
Класс мытья: A  
Класс сушки: A
- Параметры потребления: 9.5 л/0.9 кВт/ч
- Функция Home Connect
- Уровень шума: 41 ДБ
- Time Light – проецирование информационного дисплея на пол
- Теплообменник позволяет вымыть чувствительные к перепадам температуры бокалы и хрупкий фарфор со всей осторожностью и без всякого риска. При использовании теплообменника отсутствует температурный шок. Последнее ополаскивание производится водой комнатной температуры, и при этом не используется сушка горячими потоками воздуха, позволяя достичь самого бережного отношения к хрупкой посуде. Таким образом, возрастает экономия электроэнергии и снижается уровень шума.
- Технология сушки Zeolite -Иновационная технология сушки позволяющая экономить электроэнергию и время! Новые посудомоечные машины Neff имеют специальный контейнер, наполненный минералами, способными удерживать влагу (Zeolite). На стадии сушки воздух переносит влагу с посуды на Цеолит, при поглощении влаги Цеолит выделяет тепло. На стадии мытья Цеолит высушивается.
- Система защиты от протечек Aquastop с гарантией от протечек на весь срок службы прибора
- TouchAssist - посудомоечная машина, которая сама откроет дверцу, в ответ на Ваше легкое прикосновение.
- Уровень шума на ночной программе 39дб

### Программы и Технологии

- 8 программ: Авто 35-45 °С, Авто 45-65 °С, Авто 65-75 °С, Супер 70 °С, Эко 50 °С, Ночная программа 50 °С, Быстрая 65 °С, Предварительное ополаскивание
- 6 программы мытья
- Проточный водонагреватель - безопасное мытье пластиковой и хрупкой посуды. Увеличенный полезный объем моечной камеры.
- DosageAssist – удобный эргономичный отсек в верхнем коробе для более эффективного растворения и использования моющего средства на каждом из этапов программы
- EcoSilence Drive - тихий и долговечный инверторный мотор нового поколения
- Всеми режимами управляет мощный процессор с помощью системы чувствительных сенсоров: Aqua-Sensor, Датчик загрузки
- Автоматика "3 в 1" - (Автоматическое распознавание типа моющего средства) – результат мытья не зависит от типа моющего средства
- Попеременная подача воды в верхнее и нижнее коромысло позволяет уменьшить расход воды, но, в то же время, эффективная гидравлическая система и устройство из трех фильтров прогоняют примерно 28 литров воды в минуту!
- Электроника Регенерирования - поддержание уровня жесткости воды в заданном потребителем диапазоне значений, безопасном для посуды и стекла. Наличие автоматики позволяет сэкономить до 35% "Соли для посудомоечных машин".
- Самоочищающийся фильтр

# Встраиваемая посудомоечная машина, 60 см S517T80D6R

## Оснащение

### Комфорт и Безопасность

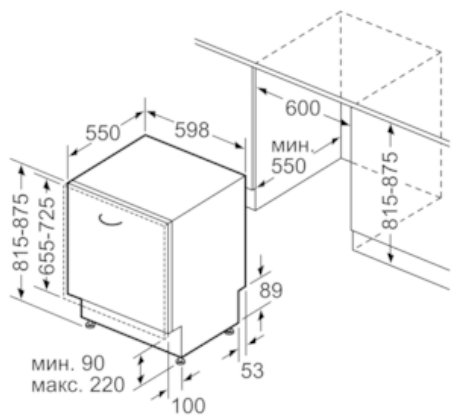
- Цветной TFT дисплей, отображающий графические символы и текст
- TouchControl (металик)
- Панель управления сверху
- Акустический сигнал окончания хода программы
- Индикация времени мытья и окончания программы.
- Таймер запуска 1-24ч
- Панель управления: нержавеющая сталь
- Электронные индикаторы наличия соли и ополаскивателя
- LED индикатор наличия соли
- Инновационные короба VarioFlex Pro
- VarioDrawer Pro
- Цвет панели управления: серебристый
- Переставляемый по высоте верхний короб с системой RackMatic-3 и полным выдвижением
- Складные направляющие для тарелок в верхнем коробе (6)
- FLIPTINES Многофункциональные направляющие для глубокой посуды в нижнем коробе. (8)
- полка для мытья чашечек эспрессо в верхнем коробе
- 2 полки для кухонной утвари в нижнем коробе
- Дополнительный фиксатор для мытья бокалов в нижнем коробе

### Техническая информация

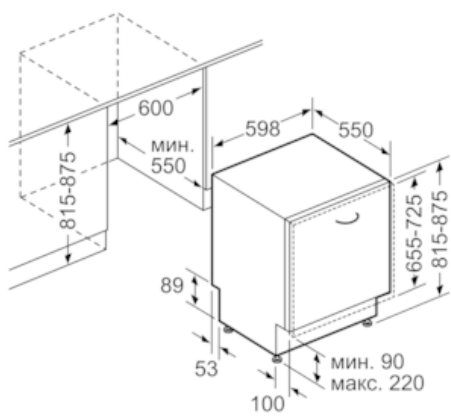
- Размеры прибора: (ВxШxГ): 81.5 x 59.8 x 55 см
- Металлическая пластина на столешницу для защиты от пара
- Задние ножки, регулируемые по высоте спереди

Встраиваемая посудомоечная машина, 60 см  
S517T80D6R

Размерные чертежи



Размеры в мм



Размеры в мм