

Приемка мебели

При получении товара (как на складе, так и на дому) не пренебрегайте проверкой приобретенной мебели на предмет ее комплектности и внешних качественных признаков. Проверку рекомендуется осуществлять, вскрывая упаковку всех предметов, путем их осмотра (в первую очередь, лицевых панелей, стеклянных изделий) с целью обнаружения видимых дефектов (царапин, сколов, вмятин) и комплектности мебельной фурнитуры. Принятие мебели без указания на недостатки мебельных изделий, которые могли быть установлены при обычном способе приемки, лишает права покупателя в дальнейшем на них ссылаться.

Транспортировка мебели

Рекомендуется пользоваться услугами по перевозке специализированных (имеющих для этих целей транспортные средства и персонал) лицензированных и сертифицированных в установленном порядке организаций, поскольку в этом случае за сохранность груза отвечает перевозчик. Дефекты мебельных изделий, ставшие следствием перевозки, не подлежат устранению в порядке гарантии.

Сборка мебели

Перед началом сборки мебели внимательно изучите инструкцию по сборке, проверьте комплектность деталей в каждом пакете. Соблюдайте осторожность при установке шкантов в глухие отверстия деталей; при сильных ударах молотком возможно растрескивание материала. При креплении стекла к дверной рамке при помощи стеклодержателей не прилагайте большие усилия во избежание повреждения стекла.

Внимание! Перед монтажом фасадов, проверьте их качество. Установленные фасады не принимаются в рекламацию по качеству.

Рекомендации по эксплуатации и уходу за мебелью

- Так как мебельные изделия чувствительны к свету, влажности и температуре, рекомендуется избегать продолжительного воздействия одного или нескольких этих факторов, так как это может вызвать преждевременное отслоение облицовочных материалов, коробление и деформацию элементов мебели. Изделия мебели должны быть расположены не ближе 1 метра к источнику тепла (батареи, calorifers, котлы и другие нагревательные приборы). Рекомендуемая температура помещения 10-25 град. С. Не допускайте попадания на изделия мебели горячих предметов (утюги, посуда с кипятком и т.п.) или продолжительного воздействия вызывающих нагревание излучений (свет мощных ламп, незранированные микроволновые излучатели и т.д.) Всегда содержите поверхности мебельных изделий в полной сухости.

- Поверхности деталей мебели необходимо протирать сухой мягкой тканью (фланель, сукно, плюш, миткаль). Уход за рабочими поверхностями (столешницы, мойки и т.п.), как правило, должен осуществляться мягкой влажной тканью, возможно, с применением специально предназначенных для этих целей специальных моющих или чистящих средств. Ни в коем случае не допускайте попадания на мебельные изделия воды и агрессивных жидкостей (кислот, щелочей, масел, растворителей). - Все тяжести следует размещать внутри шкафов таким образом, чтобы добиться равномерного распределения нагрузки по всей имеющейся площади и обеспечить необходимое равновесие.

- После определенного срока эксплуатации некоторые механические части (петли, конфирматы, винты, шурупы) могут утрачивать свою первоначальную регулировку, выполненную во время сборки изделий. Это может выражаться в скрипе, затруднении открывания дверей или выдвижных ящиков и т. д. Поэтому при эксплуатации бытовой мебели не следует прилагать чрезмерных усилий для открывания дверей, выдвижных ящиков и других подвижных частей. Их надлежащая работа обеспечивается путем своевременной регулировки петель либо смазки направляющих парафином или аналогичным по своим качествам средством. При ослаблении узлов резьбовых соединений их необходимо периодически подтягивать.

Несоблюдение вышеизложенных условий и рекомендаций, повлекшее возникновение дефектов и недостатков мебели, является основанием утраты права на гарантийное обслуживание.

Претензии по качеству и комплектности мебели должны предъявляться покупателем непосредственно в магазин, в котором была приобретена мебель, с обязательным приложением товарного чека.

Внимание: сборку должен производить квалифицированный специалист специальным инструментом. Так как изделия постоянно совершенствуются, конструкция может незначительно отличаться от заявленной.

Гарантийный срок эксплуатации - 24 месяца. Срок службы - 3 года

Уважаемый потребитель!

В случае возникновения вопросов по качеству и комплектности приобретённой Вами продукции, в целях быстрого урегулирования проблемы и помощи нам в совершенствовании производственных процессов, просим Вас при обращении в магазин предоставить фотографии:

- основной этикетки 100x70мм (находится на поверхности гофроупаковки)
- складской этикетки 50x40мм (находится на поверхности гофроупаковки)
- печати упаковщика (находится рядом со складской этикеткой на гофроупаковке)
- печати фурнитуры (находится на пакете или коробке фурнитуры)
- этикетки обработки (этикетка похожая на ценник, нанесена непосредственно на деталь)

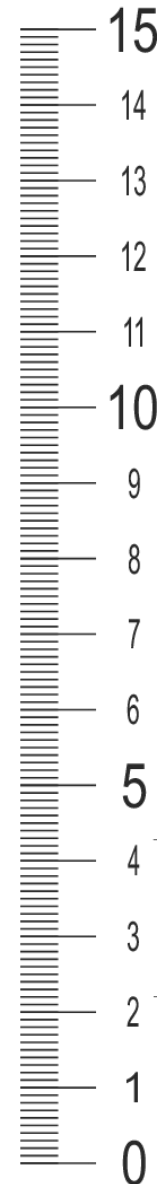
Благодарим Вас за содействие!

ИНСТРУКЦИЯ ПО СБОРКЕ

Набор корпусной мебели для кухни "МЛА"

INTERLINE
furniture production

"ГЛОСС", "КРАФТ", "ПЛАСТИК", "ДЕКО",
"ШАТО"



000 «Центр мебели Интерлиния»
Республика Беларусь 224025 г. Брест ул. Лейтенанта Рябцева 39
тел.: +375 162 95-90-90 тел./факс: +375162 29-88-94
e-mail: info@interline.by
www.interline.by

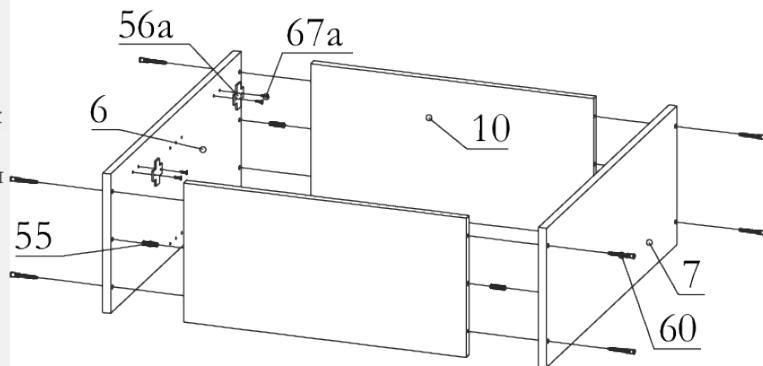
Инструмент для сборки



ВШ(30,40,45,50)(ст)-720-1ДВ	2 стр	НПз30(Λ/Π)	7 стр
ВШ(60,70,80)(ст)-720-2ДВ	2 стр	НШ(30,40,50)р-1ДВ	8 стр
ВШГ(50,60,80)(ст)-360	2 стр	НШ(60,70,80)р-2ДВ	8 стр
ВШС(50)-720-1ДВ	2 стр	НШ(50,60,70,80)рш1	8 стр
ВШС(60,70,80)-720-2ДВ	2 стр	НШ(30,40,50,60,70,80)рш3(1м+2б)	8 стр
ВПз30-720 (Λ/Π)	4 стр	НШ60ВП(ШН)	19 стр
ВП20-720	4 стр	НШ20-карго	20 стр
ВШУ(ст)-720	5 стр	НШ60Δ	22 стр
ВШ(С)(50,60,70,80)-720-2ΔГ	6 стр	НШ50м(мс)-1ДВ	22 стр
ВШ(С)(50,60,70,80)-720-2ΔГ1ст	6 стр	НШ(60,70,80)м(мс)-2ДВ	22 стр
ВШ(С)(50,60,70,80)-720-2ΔГ2ст	6 стр	НШ(88,98,108)-М.П.	23 стр
ВШ(50,60,70,80)-720-2ΔГ Hermes	6 стр	НШП-№2-2145	24 стр
ВШ(50,60,70,80)-720-2ΔГ1ст Hermes	6 стр	ПШД-№5-2145	24 стр
ВШ(50,60,70,80)-720-2ΔГ2ст Hermes	6 стр	ПШД-№18-2145	25 стр
ВШ60-720-1ΔГ.МП	7 стр		

Шаг 1 ВШ(30-80)(ст)-720; ВШГ(50,60,80)(ст)-360; ВШС(50-80)(ст)-720

- Прикрепите планки петельные (56а) к стенкам вертикальным (6) либо (7) (в 2-дверных шкафах - к обеим) (ВШ(ст), ВШС), либо к стенке горизонтальной (10) (ВШГ) при помощи еврошурупов (67а).
- Соедините стенки вертикальные (6,7) с горизонтальными стенками (10) при помощи шкантов (55) и конфирматов (60).



Шаг 2

Крепление задней стенки

- Измерьте диагональ как показано на **схеме А**.
- Прикрепите заднюю стенку (4) при помощи гвоздей (54) (**Схема Б**).

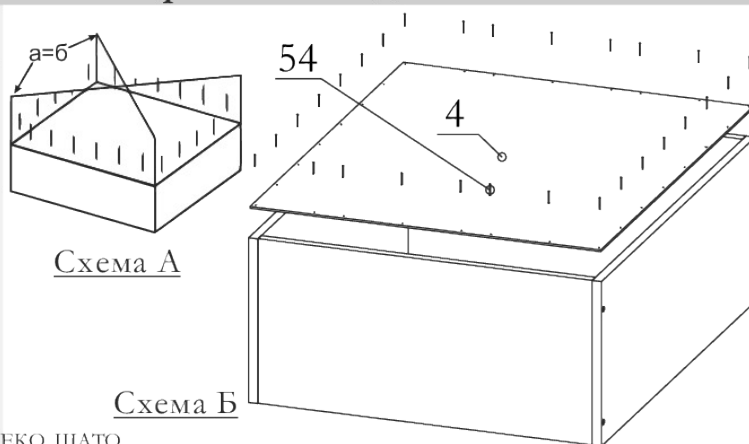
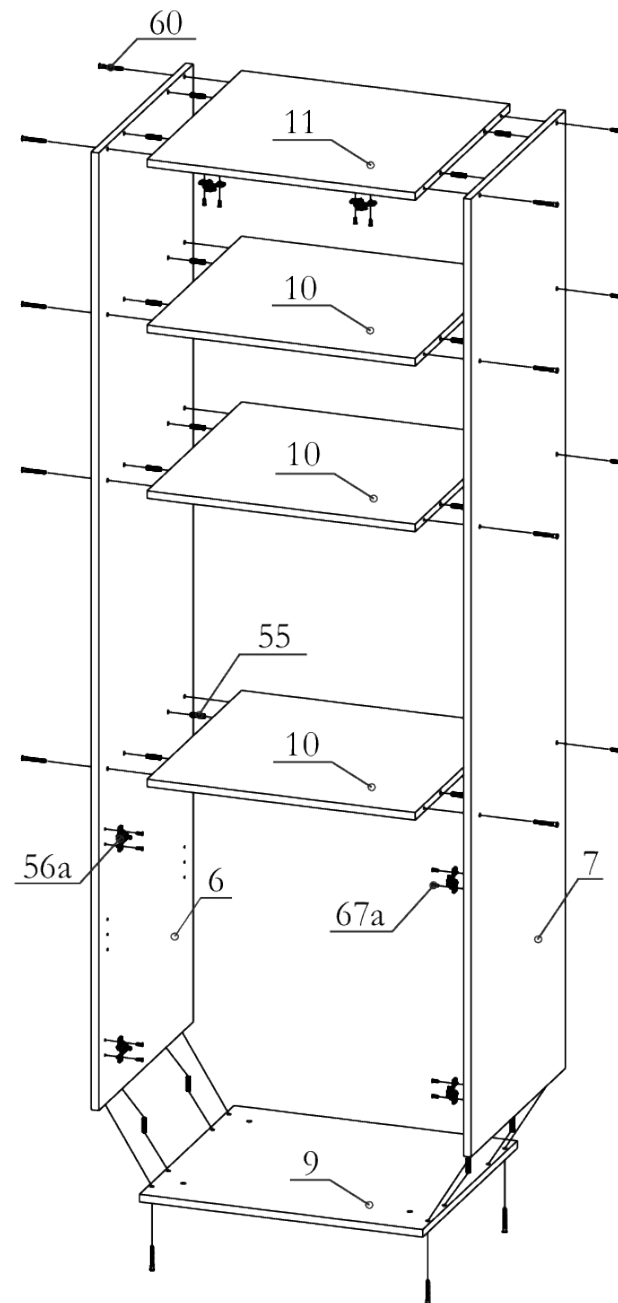


Схема А

Схема Б



- Прикрепите планки петельные (56а) к стенкам вертикальным (6 и 7) и стенке горизонтальной (11) при помощи еврошурупов (67а).
- Соедините стенки вертикальные (6,7) с основанием (9) и горизонтальными стенками (10,11) при помощи шкантов (55) и конфирматов (60).
- Прикрепите задние стенки (3,4) **Шаг 2**.
- Установите опоры (51) и доколь (8) **Шаг 16**.
- Установите полкодержатели (59) на стенки вертикальные (6,7), затем установите на них полки (12).
- Установите и отрегулируйте двери (31,35) **Шаг 6**.
- Установите газовые подъемники (63) согласно схеме установки.

Шаг 27

- Для соединения столешниц угловой кухни, используйте соединительную планку, идущую в комплекте модуля НШ88(98,108)-М.П. Обратите внимание что свес столешницы НШ88(98,108)-М.П. для наборов 1,68(1,88)х(2,4-3,4) должен быть 52 мм от корпуса, а для остальных наборов 32 мм от корпуса. Свес примыкающего модуля (для всех наборов)- 50 мм (Схема А).
- Прикрепите планку поперечную (10), идущую в комплекте модуля НШ88(98,108)-М.П., на уровне покола примыкающего модуля уголком (81) и шурупами 3,5x16 (67) (Схема Б).

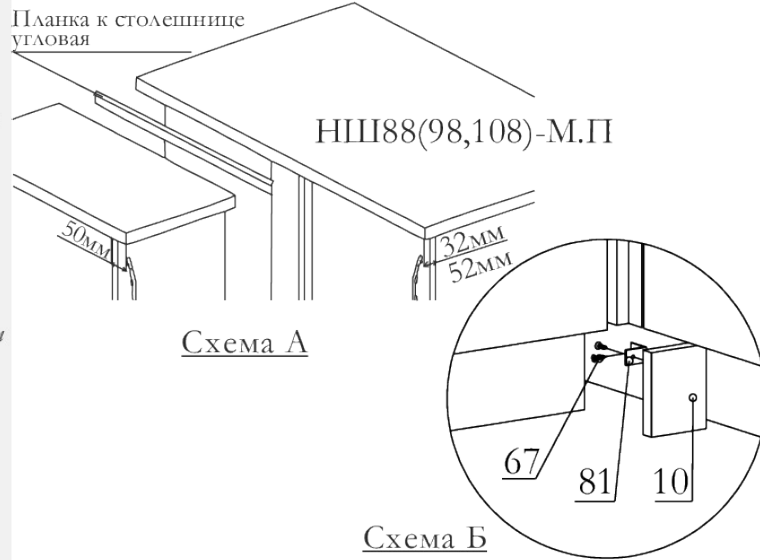


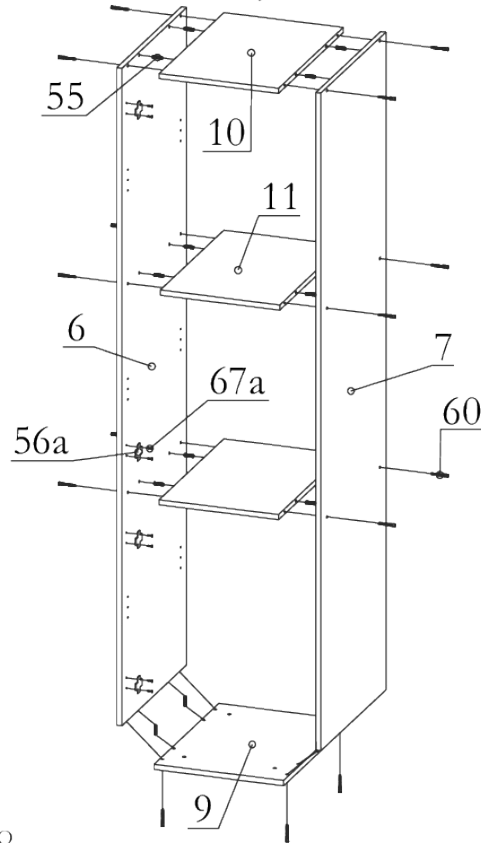
Схема А

Схема Б

Шаг 28

- Прикрепите планки петель (56а) к стенке вертикальной (6) либо (7) (для ПШД - к обеим стенкам) при помощи еврошурупов (67а).
- Соедините стенки вертикальные (6,7) с основанием (9) и стенками горизонтальными (10,11) при помощи шкантов (55) и конфирматов (60).
- Прикрепите задние стенки (3,4) **Шаг 2.**
- Установите опоры (51) и цоколь (8) **Шаг 16.**
- Установите полкодержатели (59) на стенки вертикальные (6,7), затем установите на них полки (12).
- Закрепите подвесы (53) **Шаг 4.** (Для НШП)
- Установите и отрегулируйте двери (31,35) **Шаг 6.**

НШП-№2-2145; ПШД-№5-2145



Установка полок и посудосушителя

Шаг 3

- Установите полкодержатели (59) на стенки вертикальные (6,7) и установите на них полку (12) (Для ВШ(ст)) (Схема А).
- Установите держатели посудосушителя (73а) на стенки вертикальные (6,7) и установите на них посудосушитель (73) (Для ВШС) (Схема Б).

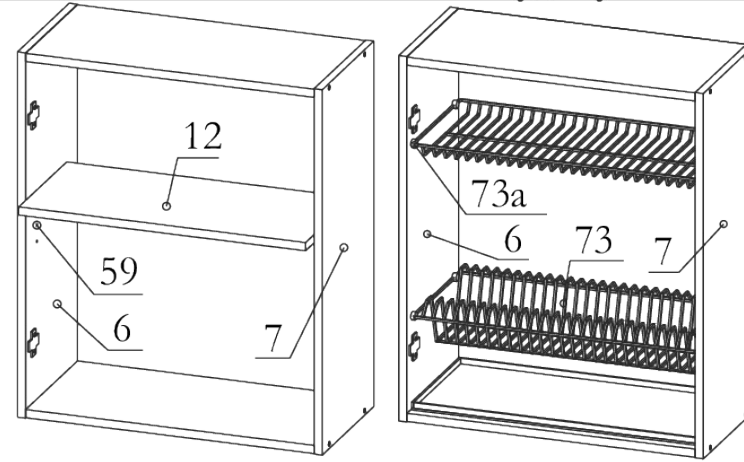


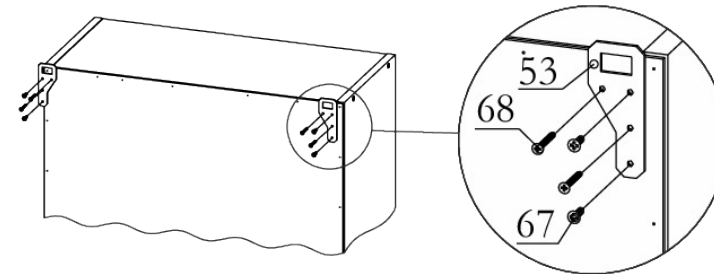
Схема А

Схема Б

Крепление подвесов

Шаг 4

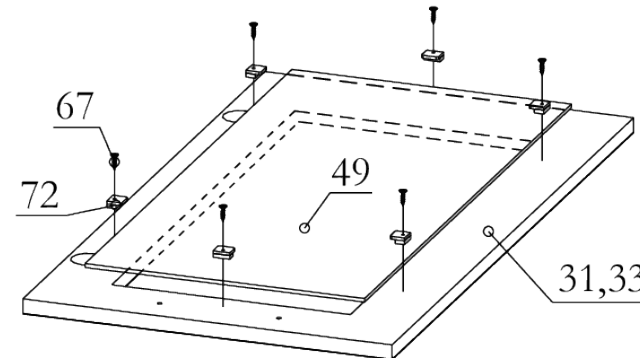
- При помощи шурупов 3,5x30 (68) и шурупов 3,5x16 (67) прикрепите подвесы (53) к стенкам вертикальным (6,7) и горизонтальным (10).



Установка стекла

Шаг 5

- Прикрепите стекло (49) к двери (31,33) при помощи стеклодержателей (72) и шурупов 3,5x16 (67). (Для ВШст, ВШСст, ВШГст, ВШУст). Кроме Милы Пластик.



Шаг 6

- Прикрепите чашки петель (56) к двери (31,32,33) при помощи шурупов 3,5x16 (67) (Схема А).
- Для ВШ(С)(50,60,70,80)-720-2дг: прикрепите чашки петель (56) к верхней двери и чашки полунакладных петель (65) к нижней двери при помощи шурупов 3,5x16(67).
- Установите двери (31,32,33) соединяя чашки петель (56) с планками петельными (56а) на стенках вертикальных (6,7) (Схема Б).
- Отрегулируйте петли (Схема А).
- В установленном фасаде досверлите отверстия под ручку Ø5мм. (Схема В).
- Закрепите ручки (61,62,64,65) на дверях (31,32,33).

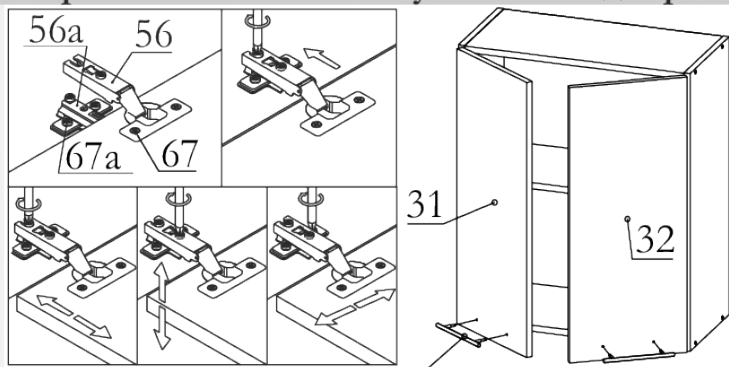


Схема А

Схема Б



Схема В

61,62,64,65

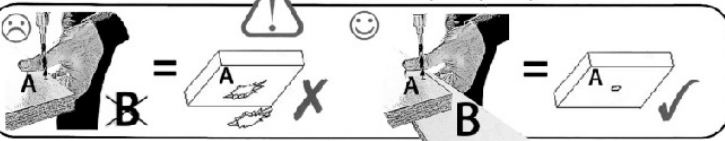
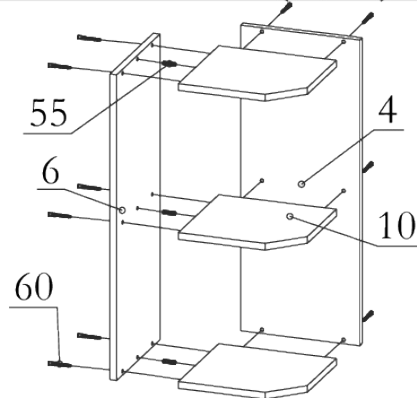


Схема В

ВП330-720 (Л/П)

Шаг 7

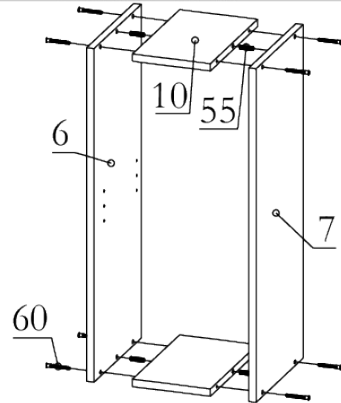
- Прикрепите стенки вертикальную (6) и фронтальную (4) к стенкам горизонтальным (10) при помощи шкантов (55) и конфирматов (60).
- Обратите внимание, что модуль собирается в правом и левом варианте.*
- Закрепите подвесы (53) Шаг 4.



ВП20-720

Шаг 8

- Соедините стенки вертикальные (6,7) и стенки горизонтальные (10) конфирматами (60) и шкантами (55).
- Закрепите заднюю стенку (4) гвоздями (54) Шаг 2.
- Закрепите подвесы (53) Шаг 4.
- Установите полку (12) на полкодержатели (59) Шаг 3.



НШ(88,98,108)-М.П.

Шаг 25

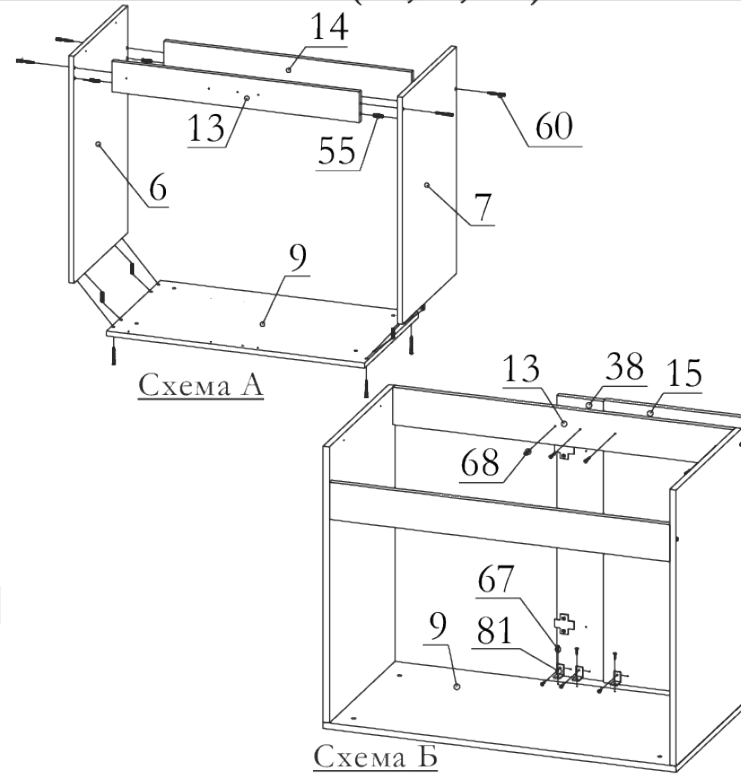


Схема А

Схема Б

- Соедините стенки вертикальные (6,7) с основанием (9) и планками (13,14) при помощи шкантов (55) и конфирматов (60) (Схема А).
- Прикрепите стенку фронтальную (15) к основанию (9) уголками (81) и шурупами 3,5x16 (67), а к планке (13) шурупами 3,5x30 (68).
- К фасаду (38) прикрепите планки петельные (56а) при помощи еврошурупов (67а).
- Прикрепите фасад (38) к основанию (9) уголками (81) и шурупами 3,5x16 (67), а к планке (13) шурупами 3,5x30 (68) (Схема Б).

Шаг 26

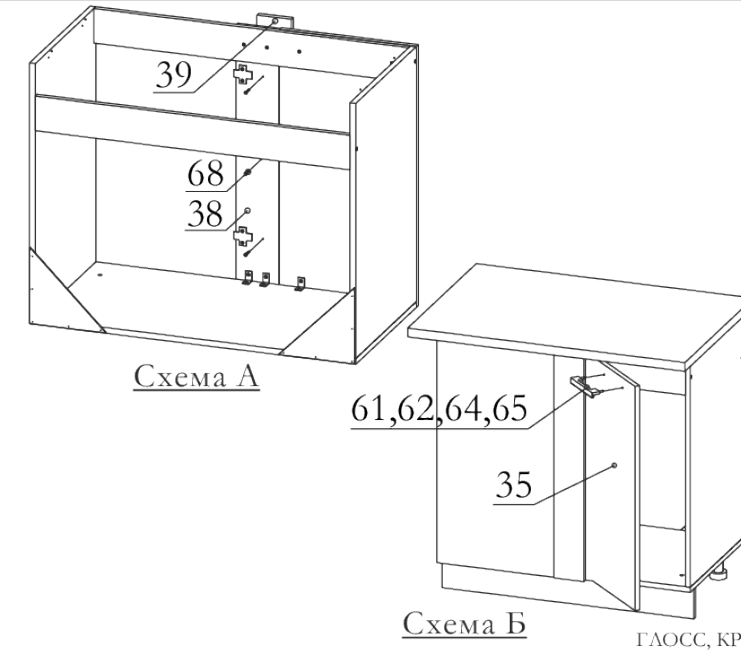


Схема А

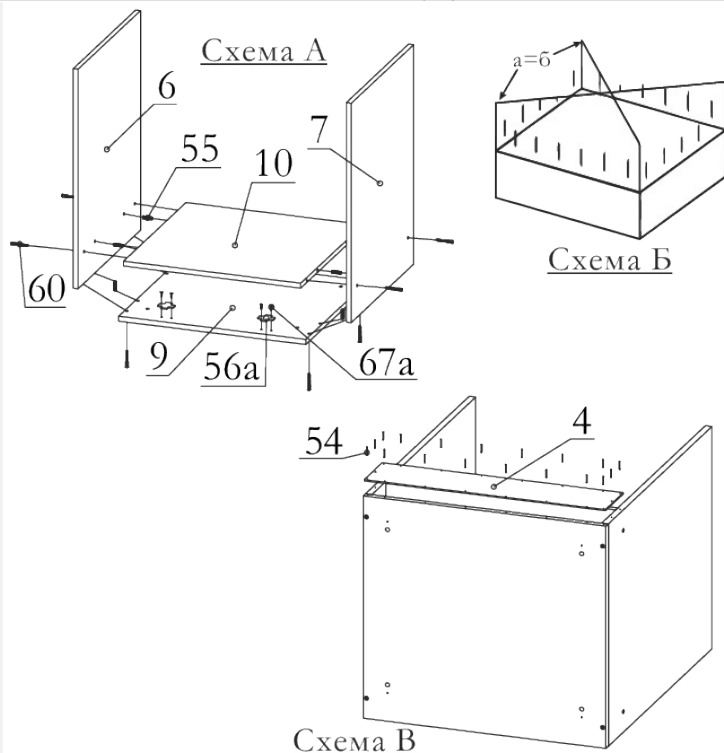
Схема Б

- Закрепите задние стенки (4) Шаг 24 (Схема В).
- Прикрепите фальшпанель (39) к фасаду (38) шурупами 3,5x30 (68).
- Установите опоры и цоколь Шаг 16.
- Прикрепите столешницу (1) шурупами 3,5x16 (67) и уголками (81).
- Установите дверь (35) соединяя чашки петель (56) с планками (56а) на фасаде (38) (Схема Б).
- Отрегулируйте петли Шаг 6 (Схема А).
- В установленном фасаде досверлите отверстия под ручку Ø5мм Шаг 6 (Схема В).

Шаг 23

НШ60Д

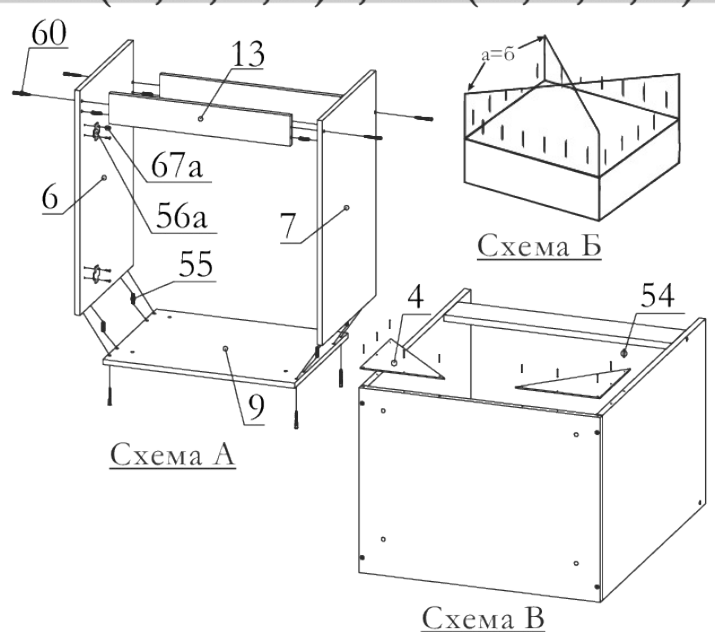
- Прикрепите планки петельные (56a) к основанию (9) еврошурупами (67a).
- Соедините стенки вертикальные (6,7) со стенкой горизонтальной (10) и основанием (9) при помощи шкантов (55) и конфирматов (60) (Схема А).
- Измерьте диагональ (Схема Б).
- Прикрепите заднюю стенку (4) гвоздями (54) (Схема В).
- Установите опоры **Шаг 16.**
- Установите и отрегулируйте дверь **Шаг 6.**



Шаг 24

НШ(50,60,70,80)м; НШ(50,60,70,80)мс

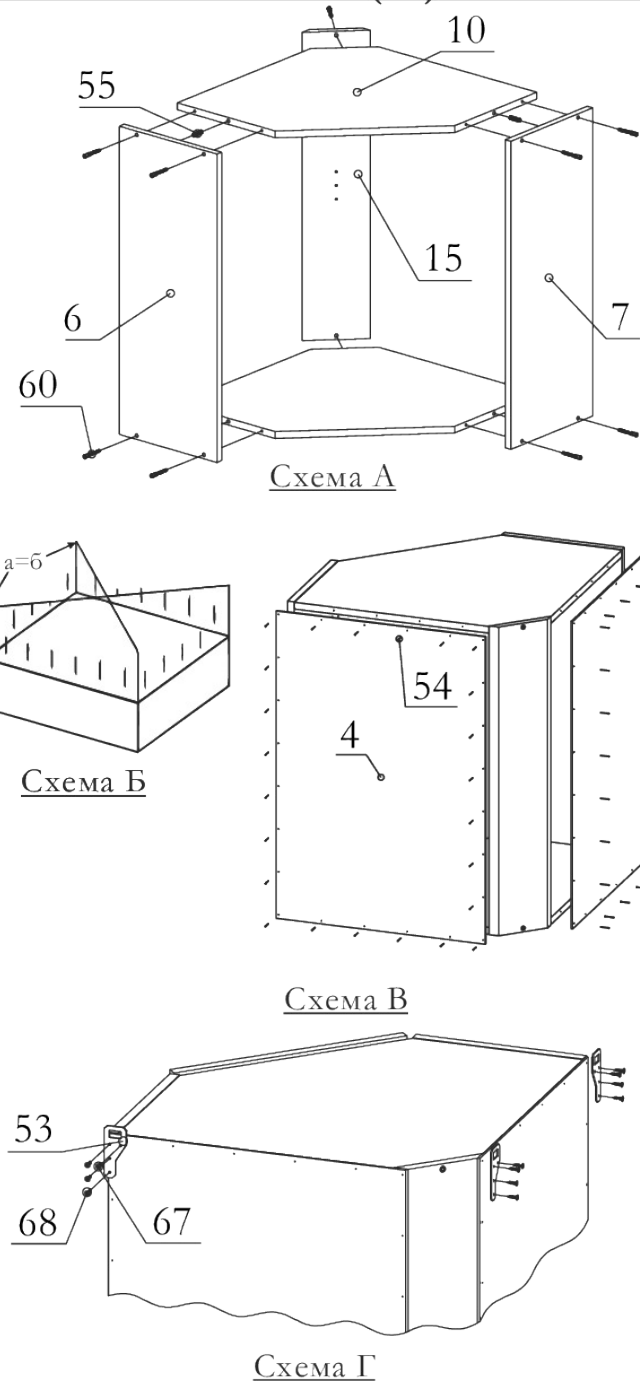
- Прикрепите планки петельные (56a) к стенкам вертикальным (6,7) еврошурупами (67a).
- Соедините стенки вертикальные (6,7) с планками (13) и основанием (9) при помощи шкантов (55) и конфирматов (60).
- Измерьте диагональ (Схема Б).
- Закрепите задние стенки (4) гвоздями (54) (Схема В).
- Прикрепите опоры **Шаг 16.**
- Прикрепите столешницу **Шаг 17** (Для НШмс).
- Установите и отрегулируйте двери (35) **Шаг 6.**



ВШУ(ст)-720

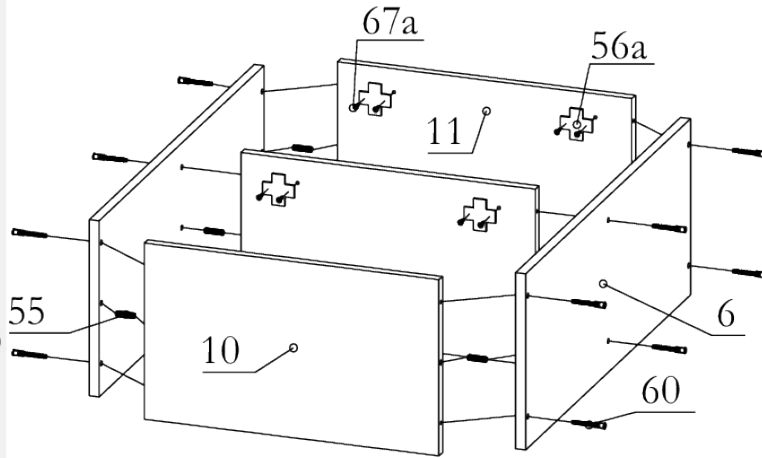
Шаг 9

- Прикрепите планки петельные (56a) к стенке вертикальной (6) либо (7) при помощи еврошурупов (67a).
- Прикрепите стенки вертикальные (6,7) и фронтальную (15) к стенкам горизонтальным (10) при помощи шкантов (55) и конфирматов (60) (Схема А).
- Измерьте диагональ как показано на **схеме Б.**
- Прикрепите задние стенки (4) при помощи гвоздей (54) (Схема В).
- Прикрепите подвесы (53) шурупами 3,5x30 (68) и шурупами 3,5x16 (67) к стенкам вертикальным (6,7) и к стенке фронтальной (15) (Схема Г).
- Установите и отрегулируйте дверь (33) **Шаг 6.**



Шаг 10 ВШ(С)(50-80)-2Дг; ВШ(С)(50-80)-2Дг(1ст); ВШ(С)(50-80)-2Дг(2ст)

- Прикрепите планки петельные (56а) к стенкам горизонтальным (11) еврошурупами (67а).
- Соедините стенки вертикальные (6) с горизонтальными (10,11) при помощи шкантов (55) и конфирматов (60).
- Прикрепите заднюю стенку (4) **Шаг 2**.
- Установите посудосушитель **Шаг 3**. (Для **ВШС**).
- Закрепите подвесы (53) **Шаг 4**.
- Установите и отрегулируйте двери **Шаг 6**.
- Установите газовые подъемники (63) согласно схеме установки.



Шаг 11 ВШ(50,60,70,80)-720-2Дг(1ст/2ст) Hermes

- Прикрепите планки петельные (56а) к стенке горизонтальной (11) еврошурупами (67а).
- Соедините стенки вертикальные (6,7) со стенками горизонтальными (10,11,12) при помощи шкантов (55) и конфирматов (60).
- Закрепите заднюю стенку (4) **Шаг 2**.
- Закрепите подвесы (53) **Шаг 4**.
- Установите подъемники Hermes (79), согласно схеме установки.
- Установите и отрегулируйте дверь **Шаг 6**.

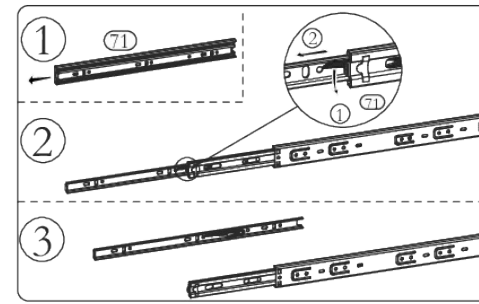
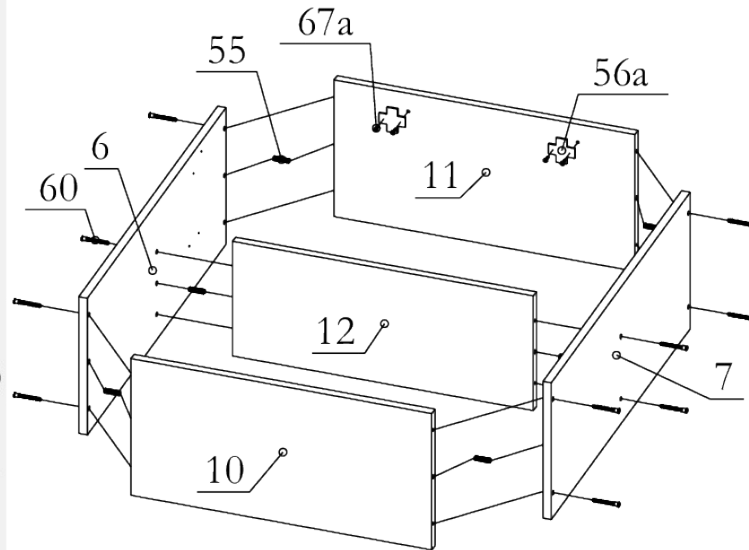


Схема А

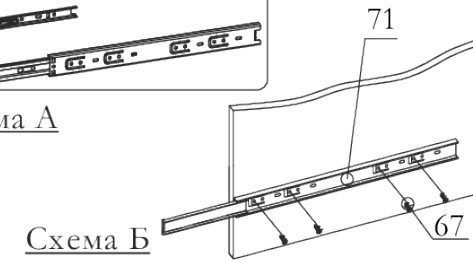


Схема Б

- Отсоедините внутреннюю часть направляющих (71), для этого выдвиньте ее и нажмите на флажок (Схема А).
- При помощи шурупов 3,5x16 (67) прикрепите направляющие (71) к стенкам вертикальным (6,7) (Схема Б).

Шаг 20

Сборка ящика

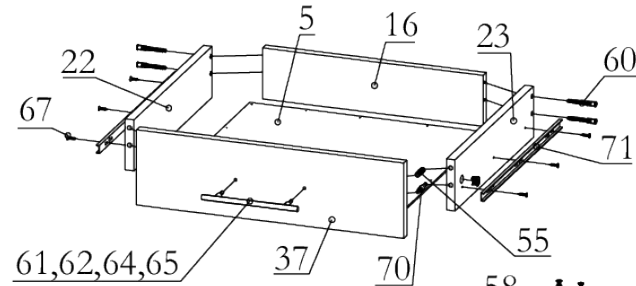


Схема А

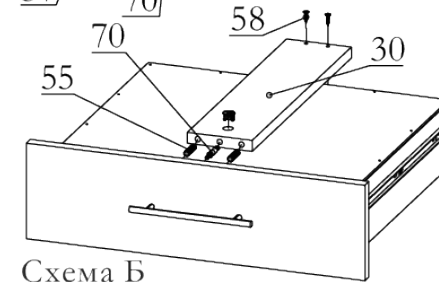
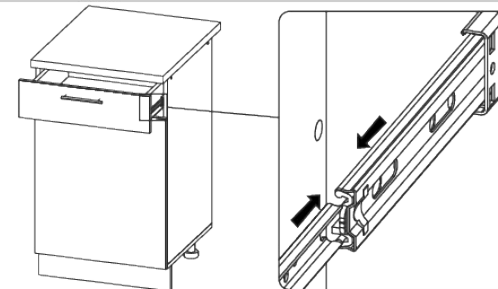


Схема Б

- Соедините заднюю панель (16), боковины (22,23) и фасад (37) шкантами (55), конфирматами (60) и стяжками (70).
- Установите дно (5) в паз и закрепите его гвоздями (54).
- Закрепите ручку (61,62,64,65) на фасаде (37). (Схема А)
- Прикрепите направляющие (71) к боковинам (22,23) шурупами 3,5x16 (67).
- Закрепите стенку горизонтальную (30) к фасаду (37) шкантами (55) и эксцентриковыми стяжками (70), а к задней панели (16) шурупами 3,5x50 (58) (**НШ(70,80)рш1**, **НШ(60,70,80)рш3(1м+26)**) (Схема Б).

Шаг 22



- Установите ящик на направляющие закрепленные на вертикальных стенках (6,7).

Обратите внимание: при установке ящика необходимо сперва выдвинуть центральную часть направляющей.

Шаг 19

• Прикрепите направляющие (71) к стенке вертикальной (6) либо (7) шурупами 3,5x16 (67)

Шаг 20, Схема А.
Внимание: корзина марки Westline крепится к стенке вертикальной левой (6), а корзины других марок - к стенке вертикальной правой (7).

• Соедините стенки вертикальные (6,7) с основанием (9) и планками (13,14) шкантами (55) и конфирматами (60) (Схема Б).

• Закрепите заднюю стенку (4) **Шаг 2.**

• Установите опоры и цоколь **Шаг 16.**

• Установите столешницу (1) **Шаг 17.**

• Закрепите корзину карго (70) к фасаду (44) шурупами 3,5x16 (67) (Схема В).

• Прикрепите к корзине карго (70) внутреннюю часть направляющей (71) винтами 4x5 (73) и гайками (72) (Схема Г).

• Закрепите ручку (61,62,64,65) к фасаду.

• Установите корзину карго с фасадом на шариковые направляющие закрепленные на стенках вертикальных (6,7) **Шаг 22.**

НШ20-карго

Схема А

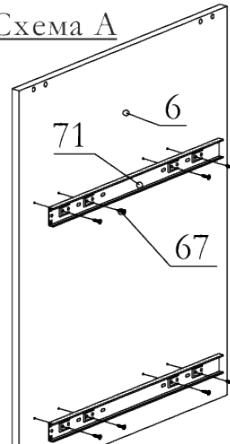


Схема Б

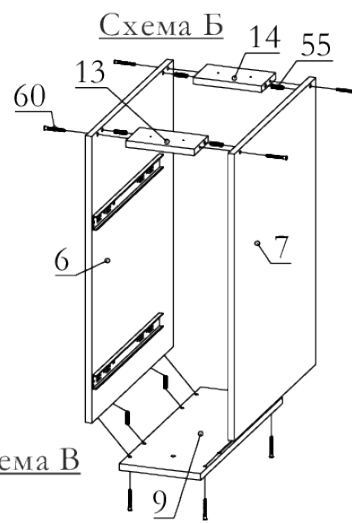


Схема В

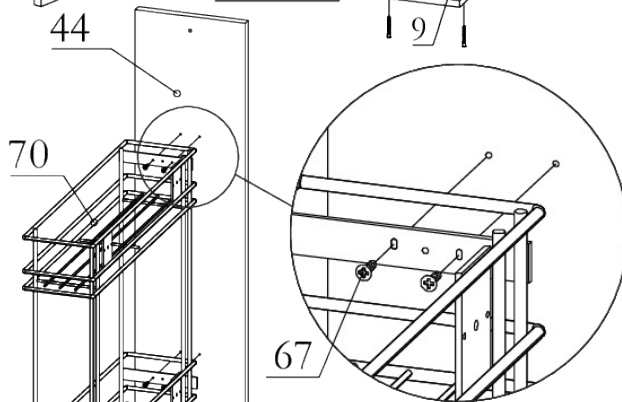
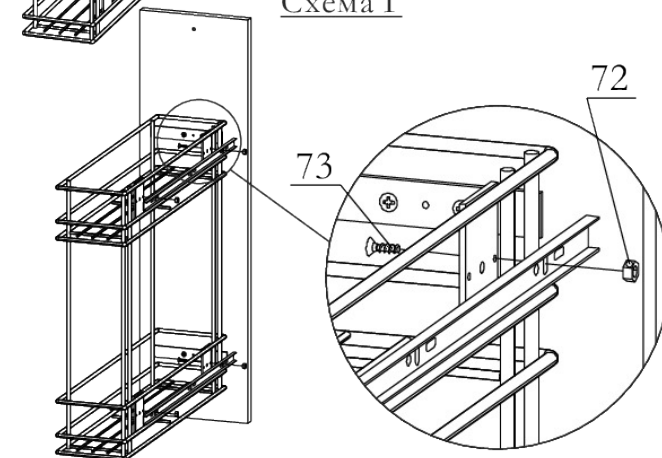


Схема Г



ВШ60-720-1ДГ.МП

Шаг 12

• Прикрепите планки петельные (56а) к стенке горизонтальной (11) еврошурупами (67а).

• Соедините стенки вертикальные (6) с горизонтальными (11,12,13) при помощи шкантов (55) и конфирматов (60).

• Прикрепите заднюю стенку (4) **Шаг 2.**

• Закрепите подвесы (53) **Шаг 4.**

• Установите и отрегулируйте двери **Шаг 6.**

• Установите газовые подъемники (63) согласно схеме установки.

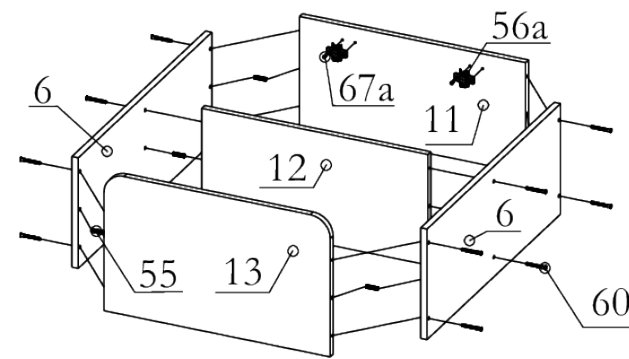
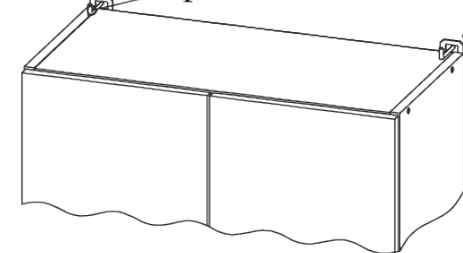


Схема навески шкафов

Дюбель Крюк-костыль



Шаг 13

• Вбейте дюбель в просверленные отверстия в стене.

• Вкрутите крюки в дюбели и навесьте на них шкафчики.

Примечание: дюбель и крюк в комплект не входят, т.к. тип крепежа зависит от материала стен.

НП30 (Л/П)

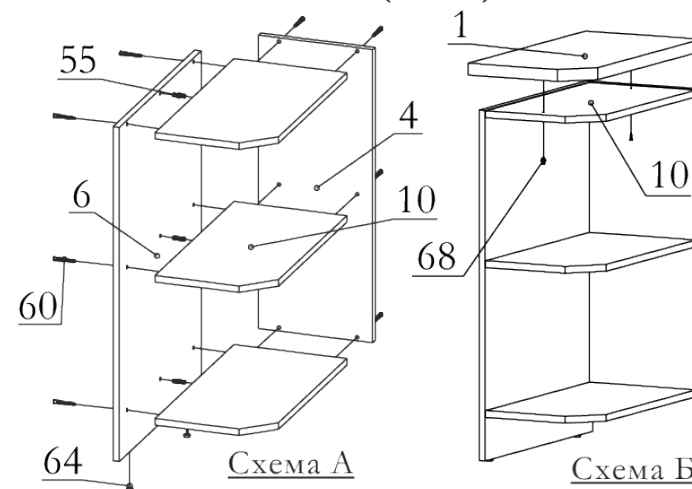
Шаг 14

• Прибейте подпятники (64) к стенке вертикальной (6).

• Соедините стенки горизонтальные (10) со стенкой вертикальной (6) и фронтальной (4) шкантами (55) и конфирматами (60) (Схема А).

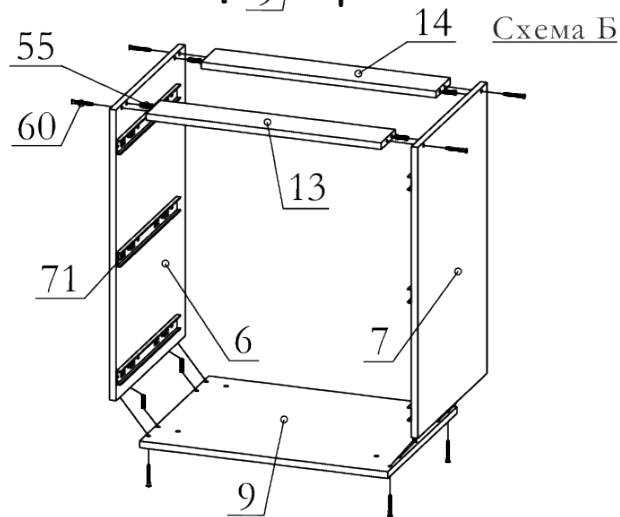
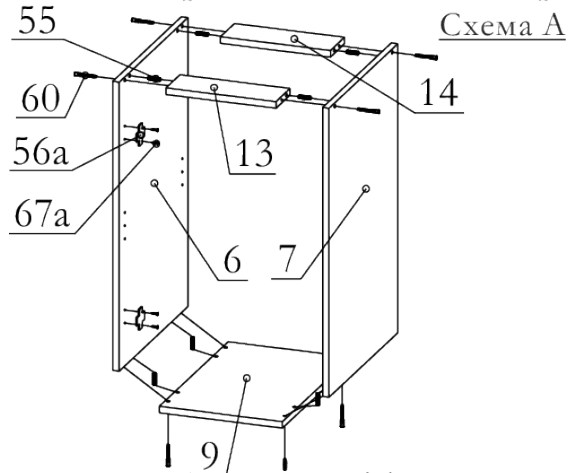
Обратите внимание, что модуль можно собрать в левом и правом варианте.

• Закрепите столешницу (1) к стенке горизонтальной (10) при помощи шурупов 3,5x30 (68) (Схема Б).



Шаг 15 НШ(30-80)р; НШ(50-80)рш1; НШ (30,40,60,80)рш3

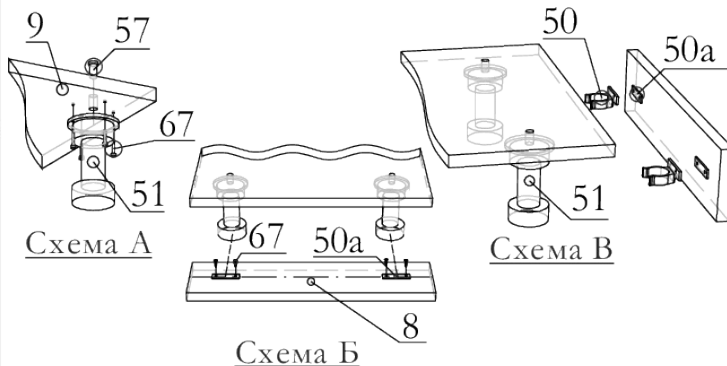
- Соедините стенки вертикальные (6,7) с основанием (9) и планками (13,14) при помощи шкантов (55) и конфирматов (60).
- Прикрепите планки петельные (56а) к стенке вертикальной (6) либо (7) (в 2-дверных шкафах - к обеим стенкам) еврошурупами (67а) (Схема А).
- Прикрепите направляющие (71) к стенкам вертикальным (6,7) (Схема Б).
- Закрепите заднюю стенку (4) Шаг 2.



Шаг 16

Установка опор и цоколя

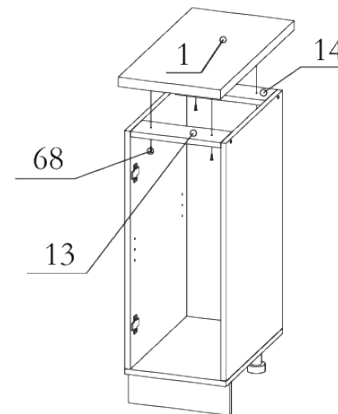
- Прикрепите опоры (51) к основанию (9) болтами (57) (Схема А).
- При помощи шурупов (67) прикрепите планки клипс (50а) к цоколю (8) на уровне центра опор (Схема Б).
- Прикрепите клипсы (50) к планкам (50а) и установите цоколь (8) (Схема В).



Установка столешницы

Шаг 17

- При помощи шурупов 3,5x30 (68) прикрепите столешницу (1) к планкам (13,14).
- Установите полку Шаг 3.
- Установите и отрегулируйте двери Шаг 6.
- Соберите и установите ящики Шаг 21-22 (Для НШрш1(3)).



НШ60ВП

Шаг 18

Схема А

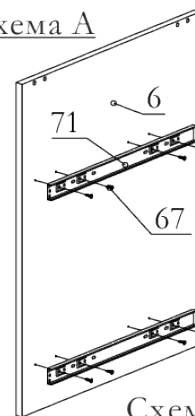


Схема В

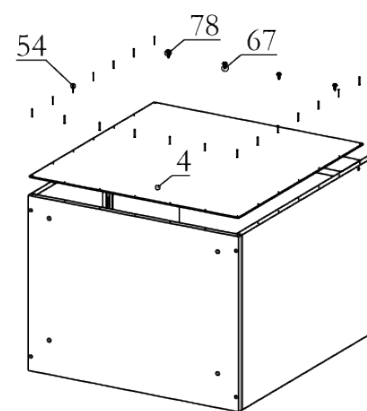


Схема Б

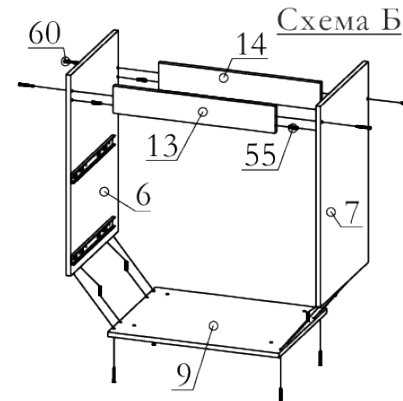
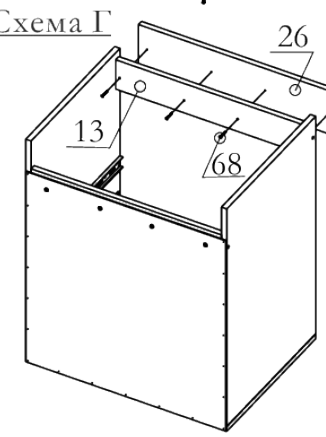


Схема Г



- Прикрепите направляющие к стенкам вертикальным (6,7) шурупами 3,5x16 (67) (Схема А).
- Соедините стенки вертикальные (6,7) с основанием (9) и планками (13,14) конфирматами (60) и шкантами (55) (Схема Б).
- Измерьте диагональ, как показано на Схеме А Шаг 2.
- Прикрепите заднюю стенку (4) при помощи гвоздей (54) и шурупов 3,5x16 (67) с прокладками (78) (Схема В).
- Прикрепите фасад фальшпанель (26) к планке монтажной передней (13) при помощи шурупов 3,5x30 (68) (Схема Г).
- Установите опоры и цоколь Шаг 16.
- При помощи шурупов 3,5x16 (67) и уголков (81) прикрепите столешницу (1) к стенкам вертикальным (6,7).
- Соберите и установите ящики Шаг 21-22.

НШ50М(МС)-1ДВ; НШ(60,70,80)М(МС)-2ДВ

№	Наименование	Кол-во		№	Вид	Наименование	Кол-во	
		1ДВ	2ДВ				1ДВ	2ДВ
1	Столешница (для мс)	1		50		Клипса мебельная	2	
4	Стенка задняя	2		51		Опора мебельная	4	
6	Стенка вертикальная левая	1		52		Ключ-шестигранник	1	
7	Стенка вертикальная правая	1		54		Гвоздь 1,4x25	10	
8	Планка цокольная	1		55		Шкант 8x35	8	
9	Основание	1		56		Петля	2	4
13	Планка монтажная	2		56а		Планка петельная	2	4
35	Дверь	1	2	57		Болт для опоры	4	
				60		Конфирмат 7x50	8	
				61		Ручка С36	1	2
				62		Ручка WERONA	1	2
				64		Ручка-скоба релинг (128)	1	2
				65		Ручка-кнопка Iopika	1	2
				66		Ручка-скоба LOFT-128	2	
				67		Шуруп 3,5x16	24	28
						для НШ50-80м	32	36
				67а		Еврошуруп 6,3x13	4	8
				78		Подкладка под ручку (Только для Крафт и Глосс)	2	4
				81		Уголок крепежный	4	

ВШС(50,60,70,80)-2ДГ(1СТ/2СТ)-720

№	Вид	Наименование	Кол-во			№	Наименование	Кол-во
			2ДГ	1СТ	2СТ			
						4	Стенка задняя	1
53		Подвес мебельный	2			6	Стенка вертикальная левая	1
54		Гвоздь 1,4x25	37			7	Стенка вертикальная правая	1
55		Шкант 8x35	6			10	Стенка горизонтальная	1
56		Петля	2			11	Стенка горизонтальная верхняя	2
56а		Планка петельная	4			33	Дверь горизонтальная (витрина)	2
60		Конфирмат 7x50	12					
61		Ручка С36	2					
62		Ручка WERONA	2					
63		Подъемник газовый	4					
64		Ручка-скоба релинг (128/320)	2					
65		Петля полунакладная	2					
66		Ручка-скоба LOFT-128	2					
67		Шуруп 3,5x16	12	18	24			
67а		Еврошуруп 6,3x13	8					
68		Шуруп 3,5x30	4					
72		Стеклодержатель	-	6	12			
73		Посудосушитель	1					
73а		Держатель посудосушителя	8					
78		Подкладка под ручку (Только для Крафт и Глосс)	4					

ВШУ(СТ)-720

№	Вид	Наименование	Кол-во		№	Наименование	Кол-во
			1ДВ	1ДВ(СТ)			
					4	Стенка задняя	2
53		Подвес мебельный	3		6	Стенка вертикальная левая	1
54		Гвоздь 1,4x25	48		7	Стенка вертикальная правая	1
55		Шкант 8x35	4		10	Стенка горизонтальная	2
56		Петля 45	2		12	Полка	1
56а		Планка петельная	2		15	Стенка фронтальная	1
59		Полкодержатель	5		31	Дверь (витрина)	1
60		Конфирмат 7x50	10		49	Стекло	1
61		Ручка С36	1				
62		Ручка WERONA	1				
64		Ручка-скоба релинг (128)	1				
65		Ручка-кнопка Iopika	1				
66		Ручка-скоба LOFT-128	1				
67		Шуруп 3,5x16	10	16			
67а		Еврошуруп 6,3x13	4				
68		Шуруп 3,5x30	6				
72		Стеклодержатель	-	6			
78		Подкладка под ручку (Только для Крафт и Глосс)	2				

ВП30 (Λ/Π)-720

№	Наименование	Кол-во	№	Вид	Наименование	Кол-во	
						1ДВ	2ДВ
4	Стенка фронтальная	1	53		Подвес мебельный	2	
6	Стенка вертикальная	1	55		Шкант 8x35	3	
10	Стенка горизонтальная	3	60		Конфирмат 7x50	12	
			67		Шуруп 3,5x16	4	
			68		Шуруп 3,5x30	4	

ВШ(30,40,45,50)(СТ)-720-1ДВ ; ВШ(60,70,80)(СТ)-720-2ДВ

№	Наименование	Кол-во		№	Вид	Наименование	Кол-во	
		1ДВ	2ДВ				1ДВ/СТ	2ДВ/СТ
4	Стенка задняя	1		53		Подвес мебельный	2	
6	Стенка вертикальная левая	1		54		Гвоздь 1,4x25	24	30
7	Стенка вертикальная правая	1		55		Шкант 8x35	4	
10	Стенка горизонтальная	2		56		Петля	2	4
12	Полка	1		56a		Планка петельная	2	4
31	Дверь (витрина)	1	2	59		Полкодержатель	4	
49	Стекло	1	2	60		Конфирмат 7x50	8	
				61		Ручка C36	1	2
				62		Ручка WERONA	1	2
				64		Ручка-скоба рейлинг (128)	1	2
				65		Ручка-кнопка Юника	1	2
				66		Ручка-скоба LOFT-128	1	2
				67		Шуруп 3,5x16	8/14	12/24
				67a		Еврошуруп 6,3x13	4	8
				68		Шуруп 3,5x30	4	
				72		Стеклодержатель	-/6	-/12
				78		Подкладка под ручку (Только для Крафт и Глосс)	2	4

ВП20-720

№	Наименование	Кол-во	№	Вид	Наименование	Кол-во
6	Стенка вертикальная левая	1	54		Гвоздь 1,4x25	18
7	Стенка вертикальная правая	1	55		Шкант 8x35	4
10	Стенка горизонтальная	2	59		Полкодержатель	4
12	Полка	1	60		Конфирмат 7x50	8
			67		Шуруп 3,5x16	4
			68		Шуруп 3,5x30	4

НШ(30,40,50)р-1ДВ; НШ(60,70,80)р-2ДВ

№	Вид	Наименование	Кол-во		№	Наименование	Кол-во	
			1ДВ	2ДВ			1ДВ	2ДВ
50		Клипса мебельная	2		1	Столешница	1	
51		Опора мебельная	4		4	Стенка задняя	1	
54		Гвоздь 1,4x25	24	30	6	Стенка вертикальная левая	1	
55		Шкант 8x35	8		7	Стенка вертикальная правая	1	
56		Петля	2	4	8	Планка цокольная	1	
56a		Планка петельная	2	4	9	Основание	1	
57		Болт для опоры	4		12	Полка	1	
59		Полкодержатель	4		13	Планка монтажная передняя	1	
60		Конфирмат 7x50	8		14	Планка монтажная задняя	1	
61		Ручка C36	1	2	35	Дверь	1	2
62		Ручка WERONA	1	2				
64		Ручка-скоба рейлинг (128)	1	2				
65		Ручка-кнопка Юника	1	2				
66		Ручка-скоба LOFT-128	1	2				
67		Шуруп 3,5x16	24	28				
67a		Еврошуруп 6,3x13	4	8				
68		Шуруп 3,5x30	4					
78		Подкладка под ручку (Только для Крафт и Глосс)	2	4				

НШ(88,98,108)-М.П.

№	Вид	Наименование	Кол-во	№	Наименование	Кол-во
51		Опора мебельная	4	4	Стенка задняя	2
52		Ключ-шестигранный	1	6	Стенка вертикальная левая	1
54		Гвоздь 1,4x25	10	7	Стенка вертикальная правая	1
55		Шкант 8x35	8	8	Планка цокольная	1
56		Петля 90	2	9	Основание	1
56a		Планка петельная	2	10	Планка цокольная	1
57		Болт для опоры	4	13	Планка монтажная передняя	1
60		Конфирмат 7x50	8	14	Планка монтажная задняя	1
61		Ручка C36	1	15	Стенка фронтальная	1
62		Ручка WERONA	1	35	Дверь	1
64		Ручка-скоба рейлинг (128)	1	38	Фасад (фальшпанель) 120мм	1
65		Ручка-кнопка Юника	1	39	Фасад (фальшпанель) 50мм	1
66		Ручка-скоба LOFT-128	1			
67		Шуруп 3,5x16	42			
67a		Еврошуруп 6,3x13	4			
68		Шуруп 3,5x30	7			
78		Подкладка под ручку (только для Крафт и Глосс)	2			
81		Уголок крепежный	9			
82		Планка угловая	1			

№	Наименование	Кол-во
3,4	Стенка задняя	2
6	Стенка вертикальная левая	1
7	Стенка вертикальная правая	1
8	Планка цокольная	1
9	Основание	1
10	Стенка горизонтальная	2
11	Стенка горизонтальная малая	1
12	Полка	3
31	Дверь верхняя	1
35	Дверь нижняя	1

№	Вид	Наименование	Кол-во
50		Клипса мебельная	2
51		Опора мебельная	4
53		Подвес мебельный	2
54		Гвоздь 1,4x25	58
55		Шкант 8x35	16
56		Петля	4
56a		Планка петельная	4
57		Болт для опоры	4
59		Полкодержатель	12
60		Конфирмат 7x50	16
61		Ручка С36	2
62		Ручка WERONA	2
64		Ручка-скоба релинг (128)	2
65		Ручка-кнопка Ionika	2
66		Ручка-скоба LOFT-128	2
67		Шуруп 3,5x16	32
67a		Еврошуруп 6,3x13	8
68		Шуруп 3,5x30	4
78		Подкладка под ручку (Только для Крафт и Глосс)	4

№	Вид	Наименование	Кол-во	
			1ДВ	2ДВ
53		Подвес мебельный	2	
54		Гвоздь 1,4x25	24	30
55		Шкант 8x35	4	
56		Петля	2	4
56a		Планка петельная	2	4
60		Конфирмат 7x50	8	
61		Ручка С36	1	2
62		Ручка WERONA	1	2
64		Ручка-скоба релинг (128)	1	2
66		Ручка-скоба LOFT-128	1	2
67		Шуруп 3,5x16	8	12
67a		Еврошуруп 6,3x13	4	8
68		Шуруп 3,5x30	4	
73		Посудосушитель	1	
73a		Держатель посудосушителя	8	
78		Подкладка под ручку (Только Крафт и Глосс)	2	4

№	Наименование	Кол-во	
		1ДВ	2ДВ
4	Стенка задняя	1	
6	Стенка вертикальная левая	1	
7	Стенка вертикальная правая	1	
10	Стенка горизонтальная	2	
31	Дверь	1	2

№	Наименование	Кол-во
3,4	Стенка задняя	2
6	Стенка вертикальная левая	1
7	Стенка вертикальная правая	1
8	Планка цокольная	1
9	Основание	1
10	Стенка горизонтальная	3
12	Полка	2
31	Дверь верхняя	2
35	Дверь нижняя	2

№	Вид	Наименование	Кол-во
50		Клипса мебельная	2
51		Опора мебельная	4
54		Гвоздь 1,4x25	52
55		Шкант 8x35	16
56		Петля	8
56a		Планка петельная	8
57		Болт для опоры	4
59		Полкодержатель	8
60		Конфирмат 7x50	16
61		Ручка С36	4
62		Ручка WERONA	4
64		Ручка-скоба релинг (128)	4
65		Ручка-кнопка Ionika	4
66		Ручка-скоба LOFT-128	4
67		Шуруп 3,5x16	36
67a		Еврошуруп 6,3x13	16
78		Подкладка под ручку (Только для Крафт и Глосс)	8

№	Вид	Наименование	Кол-во
			вшт/вшт-с
53		Подвес мебельный	2
54		Гвоздь 1,4x25	22
55		Шкант 8x35	4
56		Петля	2
56a		Планка петельная	2
60		Конфирмат 7x50	8
61		Ручка С36	1
62		Ручка WERONA	1
63		Подъемник газовый	2
64		Ручка-скоба рейлинг (128/320)	1
65		Ручка-скоба Ionika (96)	1
66		Ручка-скоба LOFT-128	1
67		Шуруп 3,5x16	8/14
67a		Еврошуруп 6,3x13	4
68		Шуруп 3,5x30	4
72		Стеклодержатель	-/6
78		Подкладка под ручку (Только для Крафт и Глосс)	2

№	Наименование	Кол-во
4	Стенка задняя	1
6	Стенка вертикальная левая	1
7	Стенка вертикальная правая	1
10	Стенка горизонтальная нижняя	1
11	Стенка горизонтальная верхняя	1
33	Дверь горизонтальная (витрина)	1

ВШ60-720-1ДГ.МП

№	Наименование	Кол-во
4	Стенка задняя	1
6	Стенка вертикальная	2
11	Стенка горизонтальная верхняя	1
12	Стенка горизонтальная средняя	1
13	Стенка горизонтальная фрез.	1
33	Дверь горизонтальная	1

№	Вид	Наименование	Кол-во
53		Подвес мебельный	2
54		Гвоздь 1,4x25	20
55		Шкант 8x35	6
56		Петля накладная	2
56a		Планка петельная	2
60		Конфирмат 7x50	12
61		Ручка С36	1
62		Ручка WERONA	1
63		Подъемник газовый	2
64		Ручка-скоба рейлинг (320)	1
65		Ручка-скоба Ionika	1
66		Ручка-скоба LOFT-128	1
67		Шуруп 3,5x16	8
67a		Еврошуруп 6,3x13	4
68		Шуруп 3,5x30	4
78		Прокладка под ручку (Только для Крафт и Глосс)	2

НП30 (Л/П)

№	Вид	Наименование	Кол-во
55		Шкант 8x35	3
60		Конфирмат 7x50	12
64		Подъемник	2
68		Шуруп 3,5x30	2

№	Наименование	Кол-во
1	Столешница	1
4	Стенка фронтальная	1
6	Стенка вертикальная	1
10,11	Стенка горизонтальная	3

ПШД-№18-2145

№	Вид	Наименование	Кол-во
50		Клипса мебельная	2
51		Опора мебельная	4
53		Петля	6
53a		Планка петельная	6
54		Гвоздь 1,4x25	57
55		Шкант 8x35	20
57		Болт для опоры	4
59		Полкодержатель	4
60		Конфирмат 7x50	20
61		Ручка С36	3
62		Ручка WERONA	3
63		Подъемник газовый	2
64		Ручка-скоба рейлинг (128)	2
64*		Ручка-скоба рейлинг (320)	1
65		Ручка-скоба Ionika	1
66		Ручка-скоба LOFT-128	3
67		Шуруп 3,5x16	32
67a		Еврошуруп 6,3x13	12
68		Ручка-кнопка Ionika	2
78		Подкладка под ручку (Только Крафт и Глосс)	6

№	Наименование	Кол-во
3,4	Стенка задняя	2
6	Стенка вертикальная левая	1
7	Стенка вертикальная правая	1
8	Планка цокольная	1
9	Основание	1
10	Стенка горизонтальная	3
11	Стенка горизонтальная верхняя	1
12	Полка	1
33	Дверь горизонтальная	1
35	Дверь нижняя	2

ВШ(50,60,70,80)-2ДГ(1ст/2ст)-720 Hermes

№	Наименование	Кол-во
4	Стенка задняя	1
6	Стенка вертикальная левая	1
7	Стенка вертикальная правая	1
10	Стенка горизонтальная	1
11	Стенка горизонтальная верхняя	2
33	Дверь горизонтальная	2

№	Вид	Наименование	Кол-во		
			2дг	1ст	2ст
53		Подвес мебельный	2		
54		Гвоздь 1,4x25	37		
55		Шкант 8x35	6		
56		Петля	2		
56a		Планка петельная	2		
60		Конфирмат 7x50	12		
61		Ручка С36	1		
62		Ручка WERONA	1		
64		Ручка-скоба рейлинг (128/320)	1		
65		Ручка-скоба Ionika (96)	1		
66		Ручка-скоба LOFT-128	1		
67		Шуруп 3,5x16	8	14	20
67a		Еврошуруп 6,3x13	4		
68		Шуруп 3,5x30	4		
72		Стеклодержатель	-	6	12
78		Подкладка под ручку (Только для Крафт и Глосс)	2		
79		Подъемник Hermes	1		

№	Наименование	Кол-во
1	Столешница	1
4	Стенка задняя	1
6	Стенка вертикальная левая	1
7	Стенка вертикальная правая	1
8	Планка цокольная	1
9	Основание	1
10	Стенка горизонтальная	1
33	Дверь горизонтальная	1

№	Вид	Наименование	Кол-во
50		Клипса мебельная	2
51		Опора мебельная	4
54		Гвоздь 1,4x25	18
55		Шкант 8x35	8
56		Петля	2
56а		Планка петельная	2
57		Болт для опоры	4
60		Конфирмат 7x50	8
61		Ручка С36	1
62		Ручка APRIL	1
64		Ручка-скоба релинг (320)	1
65		Ручка-скоба Ionika (96)	1
66		Ручка-скоба LOFT-128	1
67		Шуруп 3,5x16	24
67а		Еврошуруп 6,3x13	4
78		Подкладка под ручку (Только для Крафт и Глосс)	2

№	Вид	Наименование	Кол-во		
			2дг	1ст	2ст
53		Подвес мебельный	2		
54		Гвоздь 1,4x25	37		
55		Шкант 8x35	6		
56		Петля	2		
56а		Планка петельная	4		
57		Петля полунакладная	2		
60		Конфирмат 7x50	12		
61		Ручка С36	2		
62		Ручка WERONA	2		
63		Подъемник газовый	4		
64		Ручка-скоба релинг (128/320)	2		
65		Ручка-скоба Ionika (96)	2		
66		Ручка-скоба LOFT-128	2		
67		Шуруп 3,5x16	12	18	24
67а		Еврошуруп 6,3x13	8		
68		Шуруп 3,5x30	4		
72		Стеклодержатели	-	6	12
78		Подкладка под ручку (Только для Крафт и Глосс)	4		

№	Наименование	Кол-во
4	Стенка задняя	1
6	Стенка вертикальная	2
10	Стенка горизонтальная	1
11	Стенка горизонтальная верхняя	2
33	Дверь горизонтальная (витрина)	2

НШ(30,40,50)рш3(1м+2б); НШ(60,70,80)рш3(1м+2б)ШН

№	Наименование	Кол-во
		(30,40,50)/60/(70,80)
1	Столешница	1
4	Стенка задняя	1
5	Дно ящика	3
6	Стенка вертикальная левая	1
7	Стенка вертикальная правая	1
8	Планка цокольная	1
9	Основание	1
13	Планка монтажная передняя	1
14	Планка монтажная задняя	1
16	Задняя панель ящика	1
18	Задняя панель ящика	2
22	Боковина ящика левая	1
23	Боковина ящика правая	1
26	Боковина ящика левая	2
27	Боковина ящика правая	2
30	Стенка горизонтальная ящика	-/2/3
37	Фасад ящика	1
39	Фасад ящика	2

№	Вид	Наименование	Кол-во
			(30,40,50)/60/(70,80)
50		Клипса мебельная	2
51		Опора мебельная	4
54		Гвоздь 1,4x25	60/62/72
55		Шкант 8x35	18/22/24
57		Болт для опоры	4
58		Шуруп 3,5x50	-/4/6
60		Конфирмат 7x50	20
61		Ручка С36	3
62		Ручка APRIL	3
64		Ручка-скоба релинг (128)	3
64*		Ручка-скоба релинг (320)	3
65		Ручка-скоба Ionika (96)	3
67		Шуруп 3,5x16	62
68		Шуруп 3,5x30	4
70		Стяжка эксцентриковая	6/8/9
71		Шариковая направляющая	3
78		Подкладка под ручку (Только для Крафт и Глосс)	6
82		Ручка одинарная TERNI	3

ВШС50ст-720-1дв ; ВШС(60,70,80)ст-720-2дв

№	Вид	Наименование	Кол-во	
			1дв	2дв
53		Подвес мебельный	2	
54		Гвоздь 1,4x25	24	30
55		Шкант 8x35	4	
56		Петля	2	4
56а		Планка петельная	2	4
60		Конфирмат 7x50	8	
61		Ручка С36	1	2
62		Ручка WERONA	1	2
64		Ручка-скоба релинг (128)	1	2
66		Ручка-скоба LOFT-128	1	2
67		Шуруп 3,5x16	8	12
67а		Еврошуруп 6,3x13	4	8
68		Шуруп 3,5x30	4	
72		Стеклодержатели	6	12
73		Посудосушитель	1	
73а		Держатель посудосушителя	8	
78		Подкладка под ручку (Только Крафт и Глосс)	2	4

№	Наименование	Кол-во	
		1дв	2дв
4	Стенка задняя	1	
6	Стенка вертикальная левая	1	
7	Стенка вертикальная правая	1	
10	Стенка горизонтальная	2	
31	Дверь (витрина)	1	2

№	Наименование	Кол-во	
		1ДВ	2ДВ
1	Столешница	1	
4	Стенка задняя	1	
5	Дно ящика	1	
6	Стенка вертикальная левая	1	
7	Стенка вертикальная правая	1	
8	Планка цокольная	1	
9	Основание	1	
12	Полка	1	
13	Планка монтажная передняя	1	
14	Планка монтажная задняя	1	
16	Задняя панель ящика	1	
22	Боковина ящика левая	1	
23	Боковина ящика правая	1	
30	Стенка горизонтальная ящика (ВНИМАНИЕ! Только к тумбе НШ(70,80)рш1)	1	
35	Дверь	1	2
37	Фасад ящика	1	

№	Вид	Наименование	Кол-во		
			50	60	70(80)
50		Клипса мебельная	2		
51		Опора мебельная	4		
54		Гвоздь 1,4x25	35	38	44
55		Шкант 8x35	10	10	12
56		Петля	2	4	4
56a		Планка петельная	2	4	4
57		Болт для опоры	4		
58		Шуруп 3,5x50	-	-	2
59		Полкодержатель	4		
60		Конфирмат 7x50	12		
61		Ручка С36	2	3	3
62		Ручка WERONA	1	2	2
62*		Ручка APRIL	1		
64		Ручка-скоба рейлинг (128)	2		
64*		Ручка-скоба рейлинг (320)	-	1	1
65		Ручка-кнопка Ionika	1	2	2
65*		Ручка-скоба Ionika (96)	1		
66		Ручка-скоба LOFT-128	1		
67		Шуруп 3,5x16	38	42	42
67a		Еврошуруп 6,3x13	4	8	8
68		Шуруп 3,5x30	4		
70		Стяжка эксцентриковая	2	2	3
71		Шариковая направляющая	1		
78		Подкладка под ручку (Только для Крафт и Глосс)	4	6	6
82		Ручка одинарная TERNI	1	2	2

№	Вид	Наименование	Кол-во
50		Клипса мебельная	1
51		Опора мебельная	2
54		Гвоздь 1,4x25	18
55		Шкант 8x35	8
57		Болт для опоры	2
60		Конфирмат 7x50	8
61		Ручка С36	1
62		Ручка WERONA	1
64		Ручка-скоба рейлинг (128)	1
65		Ручка-кнопка Ionika	1
66		Ручка-скоба LOFT-128	
67		Шуруп 3,5x16	10
68		Шуруп 3,5x30	4
70		Корзина Карго-мини 200мм	1
78		Подкладка под ручку (Только Крафт и Глосс)	2

№	Наименование	Кол-во
1	Столешница	1
4	Стенка задняя	1
6	Стенка вертикальная левая	1
7	Стенка вертикальная правая	1
8	Планка цокольная	1
9	Основание	1
13	Планка монтажная передняя	1
14	Планка монтажная задняя	1
44	Фасад	1

№	Вид	Наименование	Кол-во
50		Клипса мебельная	2
51		Опора мебельная	4
54		Гвоздь 1,4x25	43
55		Шкант 8x35	20
57		Болт для опоры	4
58		Шуруп 3,5x50	4
60		Конфирмат 7x50	16
61		Ручка С36	3
62		Ручка APRIL	3
64		Ручка-скоба рейлинг (320)	3
65		Ручка-скоба Ionika (96)	3
67		Шуруп 3,5x16	60
68		Шуруп 3,5x30	4
70		Стяжка эксцентриковая	6
71		Шариковая направляющая	2
78		Прокладка под ручку: - для Крафт и Глосс - для Деко, Пластик и Шато	10 4
81		Уголок крепежный 25x25x25	4
82		Ручка одинарная TERNI	3

№	Наименование	Кол-во
4	Стенка задняя	1
5	Дно ящика	2
6	Стенка вертикальная левая	1
7	Стенка вертикальная правая	1
8	Цоколь	1
9	Основание	1
13	Планка монтажная передняя	1
14	Планка монтажная задняя	1
17	Задняя панель ящика	2
24	Боковина ящика левая	2
25	Боковина ящика правая	2
26	Фасад ящика фальшпанель	1
27	Фасад ящика	2
30	Стенка горизонтальная	2