

Рекомендации по приемке, транспортировке, сборке, эксплуатации и уходу за мебелью

Приемка мебели

При получении товара (как на складе, так и на дому) не пренебрегайте проверкой приобретенной мебели на предмет ее комплектности и внешних качественных признаков. Проверку рекомендуется осуществлять, вскрывая упаковку всех предметов, путем их осмотра (в первую очередь, лицевых панелей, стеклянных изделий) с целью обнаружения видимых дефектов (царапин, сколов, вмятин) и комплектности мебельной фурнитуры. Принятие мебели без указания на недостатки мебельных изделий, которые могли быть установлены при обычном способе приемки, лишает права покупателя в дальнейшем на них ссылаться.

Транспортировка мебели

Рекомендуется пользоваться услугами по перевозке специализированных (имеющих для этих целей транспортные средства и персонал) лицензированных и сертифицированных в установленном порядке организаций, поскольку в этом случае за сохранность груза отвечает перевозчик. Дефекты мебельных изделий, ставшие следствием перевозки, не подлежат устранению в порядке гарантии.

Сборка мебели

Перед началом сборки мебели внимательно изучите инструкцию по сборке, проверьте комплектность деталей в каждом пакете. Соблюдайте осторожность при установке шкантов в глухие отверстия деталей; при сильных ударах молотком возможно растрескивание материала. При креплении стекла к дверной рамке при помощи стеклодержателей не прилагайте большие усилия во избежание повреждения стекла.

Внимание! Перед монтажом фасадов, проверьте их качество. Установленные фасады не принимаются в рекламацию по качеству.

Рекомендации по эксплуатации и уходу за мебелью

-Так как мебельные изделия чувствительны к свету, влажности и температуре, рекомендуется избегать продолжительного воздействия одного или нескольких этих факторов, так как это может вызвать преждевременное отслоение облицовочных материалов, коробление и деформацию элементов мебели. Изделия мебели должны быть расположены не ближе 1 метра к источнику тепла (батареи, калориферы, котлы и другие нагревательные приборы). Рекомендуемая температура помещения 10-25 град. С. Не допускайте попадания на изделия мебели горячих предметов (утюги, посуда с кипятком и т.п.) или продолжительного воздействия вызывающих нагревание излучений (свет мощных ламп, незранированные микроволновые излучатели и т.д.) Всегда содержите поверхности мебельных изделий в полной сухости.

-Поверхности деталей мебели необходимо протирать сухой мягкой тканью (фланель, сукно, плюш, миткаль). Уход за рабочими поверхностями (столешницы, мойки и т.п.), как правило, должен осуществляться мягкой влажной тканью, возможно, с применением специально предназначенных для этих целей специальных моющих или чистящих средств. Ни в коем случае не допускайте попадания на мебельные изделия воды и агрессивных жидкостей (кислот, щелочей, масел, растворителей).

-Все тяжести следует размещать внутри шкафов таким образом, чтобы добиться равномерного распределения нагрузки по всей имеющейся площади и обеспечить необходимое равновесие.

-После определенного срока эксплуатации некоторые механические части (петли, конфирматы, винты, шурупы) могут утрачивать свою первоначальную регулировку, выполненную во время сборки изделий. Это может выражаться в скрипе, затруднении открывания дверей или выдвижных ящиков и т. д. Поэтому при эксплуатации бытовой мебели не следует прилагать чрезмерных усилий для открывания дверей, выдвижных ящиков и других подвижных частей. Их надлежащая работа обеспечивается путем своевременной регулировки петель либо смазки направляющих парафином или аналогичным по своим качествам средством. При ослаблении узлов резьбовых соединений их необходимо периодически подтягивать.

Несоблюдение вышеизложенных условий и рекомендаций, повлекшее возникновение дефектов и недостатков мебели, является основанием утраты права на гарантийное обслуживание.

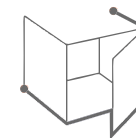
Претензии по качеству и комплектности мебели должны предъявляться покупателем непосредственно в магазин, в котором была приобретена мебель, с обязательным приложением товарного чека.

Внимание: сборку должен производить квалифицированный специалист специальным инструментом. Так как изделия постоянно совершенствуются, конструкция может незначительно отличаться от заявленной.

Гарантийный срок эксплуатации - 24 месяца. Срок службы-10 лет

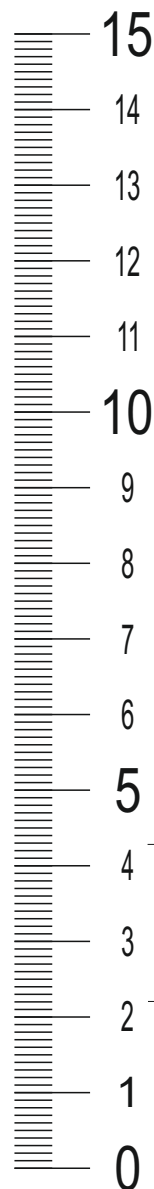
ИНСТРУКЦИЯ ПО СБОРКЕ

Набор корпусной мебели для кухни



ИНТЕРЛИНИЯ
ЦЕНТР МЕБЕЛИ

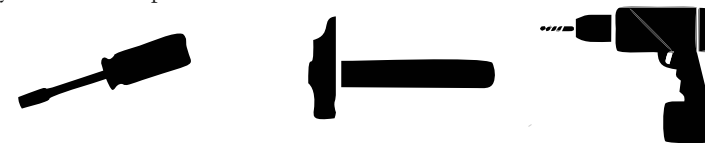
“МІЛА ГЛОСС”, “МІЛА КРАФТ”,
“МІЛА ПЛАСТИК”, “МІЛА ДЕКО”



ООО «Центр мебели Интерлиния»
Республика Беларусь 224025 г. Брест ул. Лейтенанта Рябцева 39
тел.:+375 162 95-90-90 тел./факс: +375162 29-88-94
e-mail: info@interline.by
www.interline.by



Инструмент для сборки

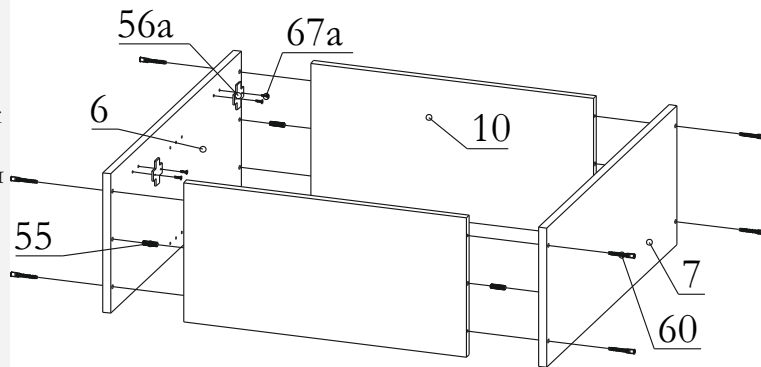


Оглавление

ВШ(30,40,50)(ст)-720-1ДВ	2 стр	НШ(30,40,50)р-1ДВ	7 стр
ВШ(60,70,80)(ст)-720-2ДВ	2 стр	НШ(60,70,80)р-2ДВ	7 стр
ВШГ(50,60)(ст)-360	2 стр	НШ(50,60,70,80)рш1	7 стр
ВШС(50)-720-1ДВ	2 стр	НШ(30,40,60,80)рш3(1м+2б)	7 стр
ВШС(60,70,80)-720-2ДВ	2 стр	НШ20-карго	17 стр
ВПз30-720 (Δ/Π)	4 стр	НШ60Δ	19 стр
ВП20-720	4 стр	НШ50м(мс)-1ДВ	19 стр
ВШУ(ст)-720	5 стр	НШ(60,70,80)м(мс)-2ДВ	19 стр
ВШ(С)(50,60,70,80)-720-2ΔГ	6 стр	НШ(88,98)-М.П.	20 стр
ВШ(С)(50,60,70,80)-720-2ΔГ1ст	6 стр	НШП-№2-2145	21 стр
ВШ(С)(50,60,70,80)-720-2ΔГ2ст	6 стр	ПШД-№5-2145	21 стр
ВШ(С)(50,60,70,80)-720-2ΔГ Hermes	6 стр		
ВШ(С)(50,60,70,80)-720-2ΔГ1ст Hermes	6 стр		
ВШ(С)(50,60,70,80)-720-2ΔГ2ст Hermes	6 стр		
НПз30(Δ/Π)	6 стр		

Шаг 1 ВШ(30-80)(ст)-720; ВШГ(50,60,80)(ст)-360; ВШС(50-80)(ст)-720

- Прикрепите планки петельные (56а) к стенкам вертикальным (6) либо (7) (в 2-дверных шкафах - к обеим) (ВШ(ст), ВШС), либо к стенке горизонтальной (10) (ВШГ) при помощи еврошурупов (67а).
- Соедините стенки вертикальные (6,7) со стенками горизонтальными (10) при помощи шкантов (55) и конфирматов (60).



Шаг 2

Крепление задней стенки

- Измерьте диагональ как показано на **схеме А**.
- Прикрепите заднюю стенку (4) при помощи гвоздей (54). (**Схема Б**)

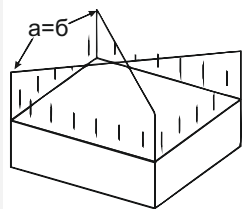


Схема А

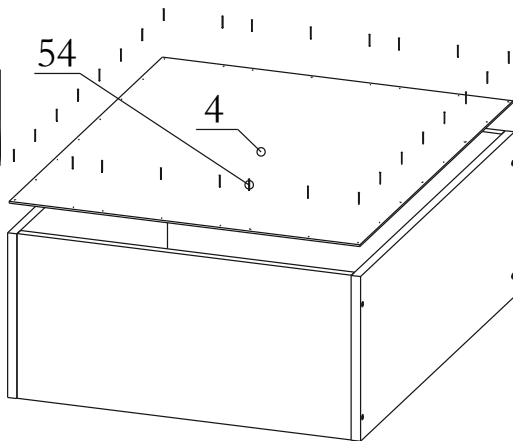


Схема Б

Шаг 25

- Для соединения столешниц угловой кухни, используйте соединительную планку, идущую в комплекте модуля НШ88(98)-М.П. Обратите внимание что свес столешницы НШ88(98)-М.П. должен быть 32 мм от корпуса, а свес примыкающего модуля - 50 мм. (**Схема А**)
- Прикрепите планку цокольную (10), идущую в комплекте модуля НШ88(98)-М.П., на уровне цоколя примыкающего модуля уголком (81) и шурупами 3,5x16 (67). (**Схема Б**)



Схема А

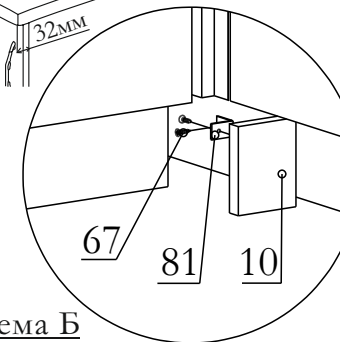
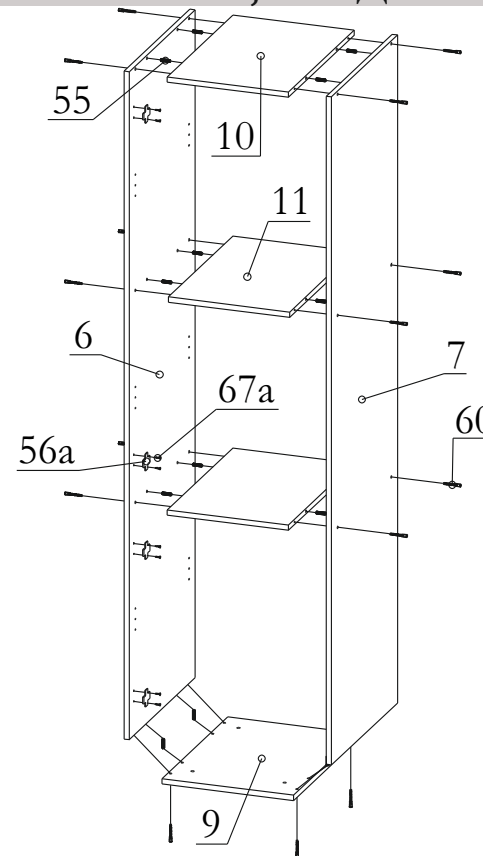


Схема Б

НШП-№2-2145; ПШД-№5-2145

Шаг 26

- Прикрепите планки петель (56а) к стенке вертикальной (6) либо (7) (для ПШД - к обеим стенкам) при помощи еврошурупов (67а).
- Соедините стенки вертикальные (6,7) с основанием (9) и стенками горизонтальными (10,11) при помощи шкантов (55) и конфирматов (60).
- Прикрепите задние стенки (3,4) **шаг 2**.
- Установите опоры (51) и цоколь (8) **шаг 15**.
- Установите полкодержатели (59) на стенки вертикальные (6,7), затем установите на них полки (12).
- Закрепите подвесы (53) **шаг 4**. (Для НШП)
- Установите двери (31,35) **шаг 6**.



Шаг 23

- Соедините стенки вертикальные (6,7) с основанием (9) и планками (13,14) при помощи шкантов (55) и конфирматов (60).

- Прикрепите стенку фронтальную (15) к основанию (9) уголками (81) и шурупами 3,5x16 (67), а к планке (13) шурупами 3,5x30 (68).

- К фасаду (38) прикрепите планки петельные (56a) при помощи еврошурупов (67a).

- Прикрепите фасад (38) к основанию (9) уголками (81) и шурупами 3,5x16 (67), а к планке (13) шурупами 3,5x30 (68).

НШ(88,98)-М.П.

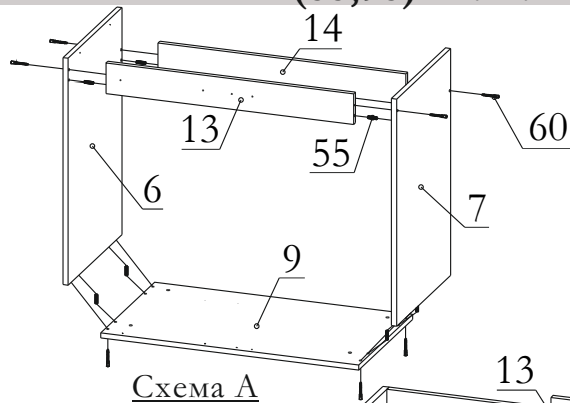


Схема А

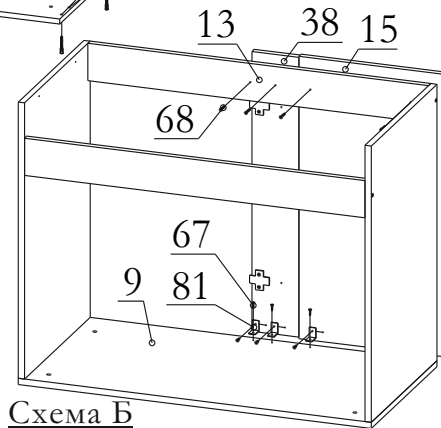


Схема Б

Шаг 24

- Прикрепите задние стенки (4) шаг 22 (схема В).

- Прикрепите фасад (39) к фасаду (38) шурупами 3,5x30 (68).

- Установите опоры и доколь шаг 15.

- Прикрепите столешницу шурупами 3,5x16 (67) и уголками (81).

- Установите дверь (35) соединяя чашки петель (56) с планками (56a) на фасаде (38) (Схема Б).

- Отрегулируйте петли шаг 6 (схема А).

- В установленном фасаде досверлите отверстия под ручку

Ø5мм шаг 6 (схема В) ПЛАСТИК, ДЕКО

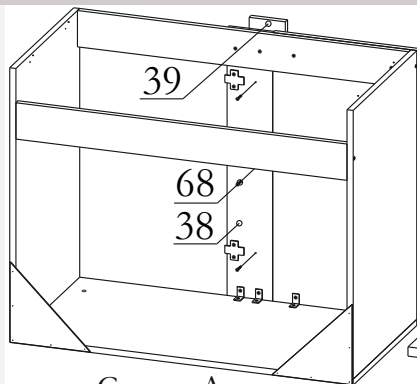


Схема А

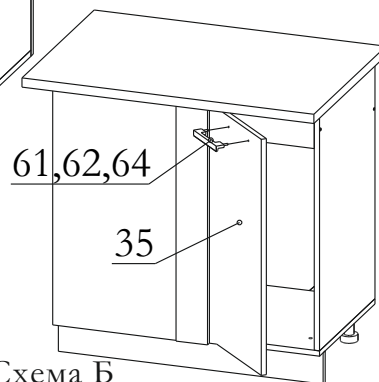


Схема Б

Установка полок и посудосушителя

Шаг 3

- Установите полкодержатели (59) на стенки вертикальные (6,7) и установите на них полки (12). (Для ВШ(ст))

Схема А

- Установите держатели посудосушителя (73a) на стенки вертикальные (6,7) и установите на них посудосушитель (73). (Для ВШС). Схема Б

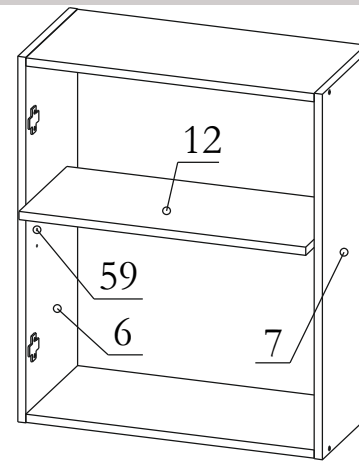


Схема А

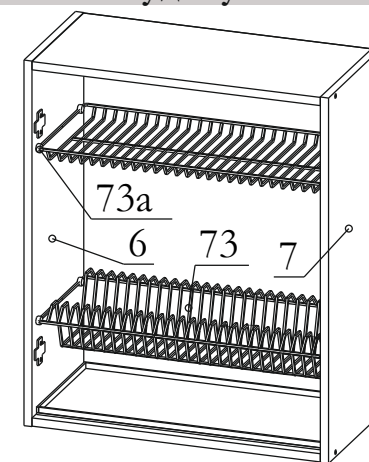


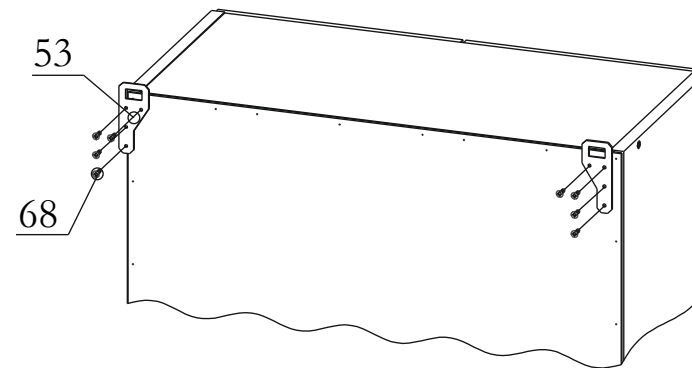
Схема Б

Крепление подвесов

Шаг 4

- При помощи шурупов 3,5x30 (68) прикрепите подвесы (53) к стенкам вертикальным (6,7) и горизонтальным (10).

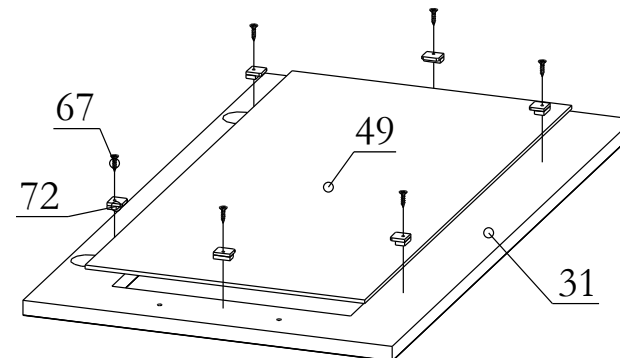
- Прикрепите подъемники газовые (63) согласно схеме установки. (Для ВШГ(ст))



Установка стекла

Шаг 5

- Прикрепите стекло (49) к двери (31,32) при помощи стеклодержателей (72) и шурупов 3,5x16 (67). (Для ВШст, ВШСст, ВШГст, ВШУст). Кроме Милы Пластик.



Шаг 6

Крепление петли и установка дверей

- Прикрепите чашки петель (56) к двери (31,32,33) при помощи шурупов 3,5x16 (67). (Схема А)

- Установите двери (31,32) соединяя чашки петель (56) с планками петельными (56а) на стенках вертикальных (6,7). (Схема Б)

- Отрегулируйте петли (Схема А).

- В установленном фасаде досверлите отверстия под ручку Ø5мм. (Схема В).

- Закрепите ручки (61,62,64,65) на дверях (31,32).

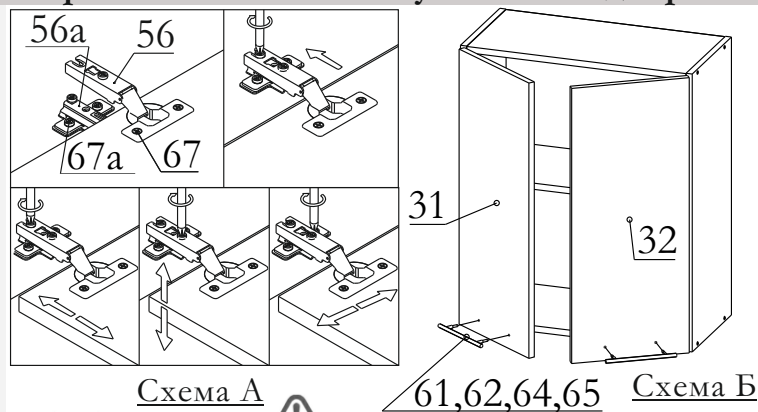


Схема А

61,62,64,65 Схема Б



Схема В

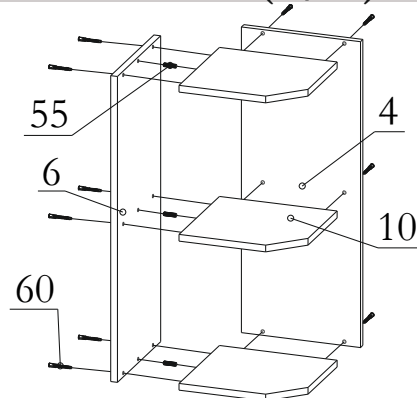
Шаг 7

ВП30-720 (Δ/П)

- Прикрепите стенки вертикальную (6) и фронтальную (4) к стенкам горизонтальным (10) при помощи шкантов (55) и конфирматов (60).

Обратите внимание, что модуль собирается в правом и левом варианте.

- Закрепите подвесы (53) шаг 4.



Шаг 8

ВП20-720

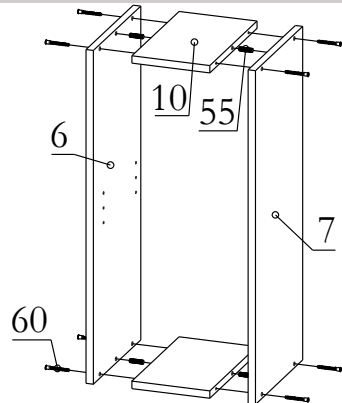
- Соедините стенки вертикальные (6,7) и стенки горизонтальные (10) конфирматами (60) и шкантами (55).

- Закрепите заднюю стенку (4) гвоздями (54).

Шаг 2

- Закрепите подвесы (53) шаг 4.

- Установите полку (12) на полкодержатели (59).



НШ60Δ

Шаг 21

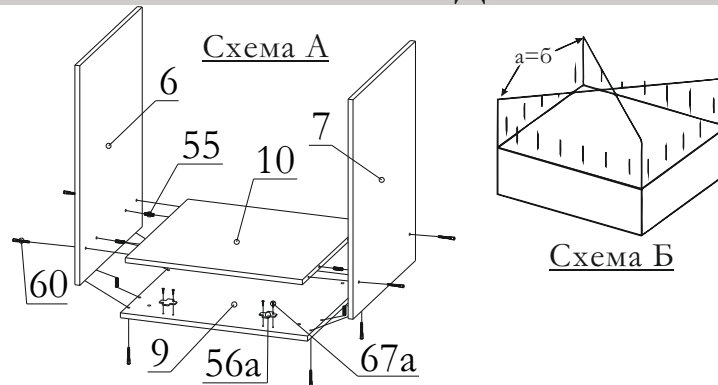


Схема А

Схема Б

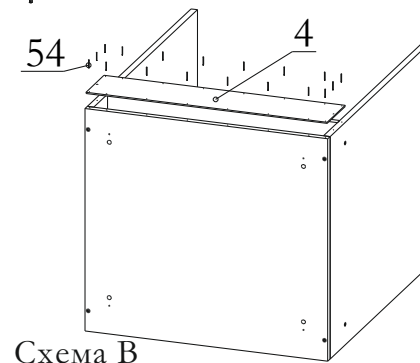


Схема В

- Прикрепите планки петельные (56а) к основанию (9) еврошурупами (67а).

- Соедините стенки вертикальные (6,7) со стенкой горизонтальной (10) и основанием (9) при помощи шкантов (55) и конфирматов (60). (Схема А)

- Измерьте диагональ (Схема Б).

- Прикрепите заднюю стенку (4) гвоздями (54). (Схема В)

- Установите опоры шаг 15.

- Установите дверь шаг 6.

НШ(50,60,70,80)м; НШ(50,60,70,80)мс

Шаг 22

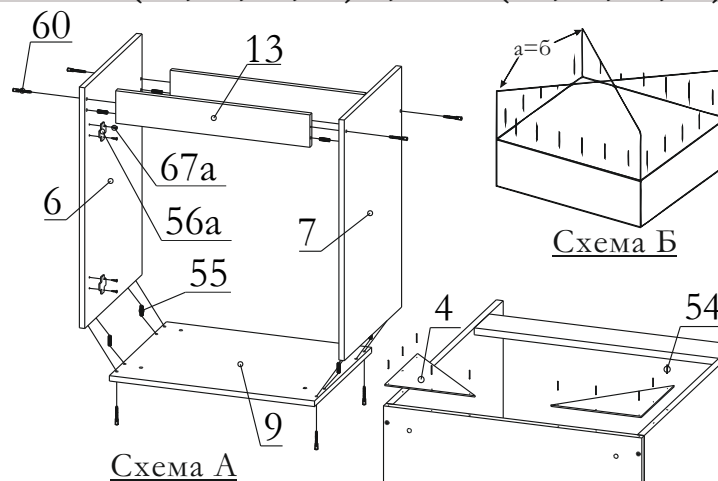


Схема А

Схема Б

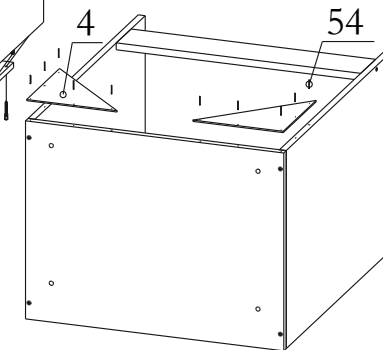


Схема В

- Прикрепите планки петельные (56а) к стенкам вертикальным (6,7) еврошурупами (67а).

- Соедините стенки вертикальные (6,7) с планками (13) и основанием (9) при помощи шкантов (55) и конфирматов (60).

- Измерьте диагональ (Схема Б).

- Закрепите задние стенки (4) гвоздями (54). (Схема В)

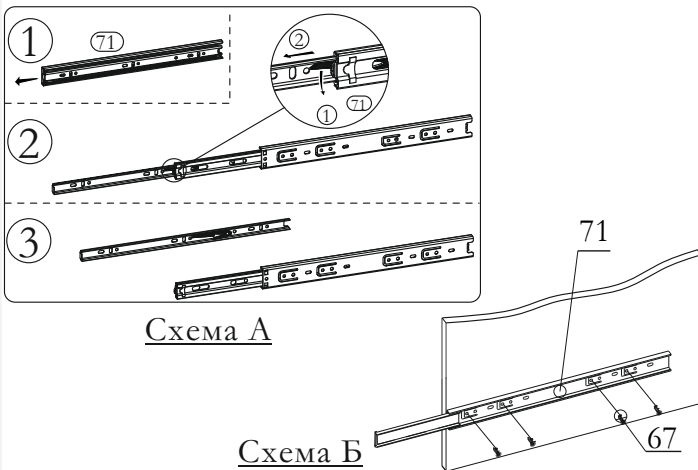
- Прикрепите опоры шаг 15.

- Прикрепите столешницу шаг 21 (Схема Г). (Для НШмс)

- Установите двери (35) шаг 6.

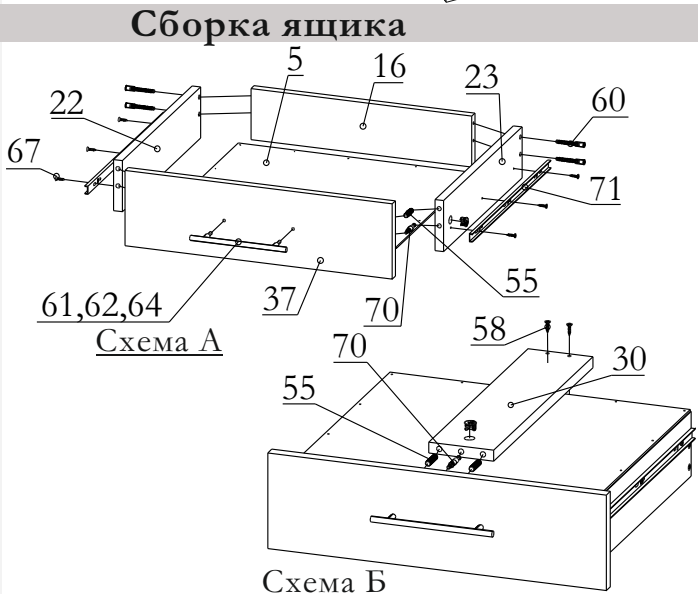
Шаг 18

- Отсоедините внутреннюю часть направляющих (71), для этого выдвиньте ее и нажмите на флажок (Схема А).
- При помощи шурупов 3,5x16 (67) прикрепите направляющие (71) к стенкам вертикальным (6,7). (Схема Б)



Шаг 19

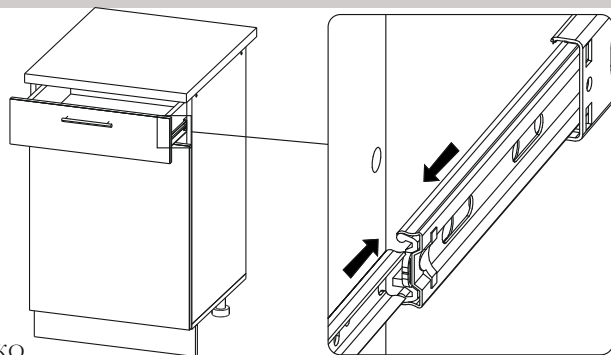
- Соедините заднюю панель (16), боковины (22,23) и фасад (37) шкантами (55), конфирматов (60) и стяжками (70).
- Установите дно (5) в паз и закрепите его гвоздями (54).
- Закрепите ручку (61,62,64,65) на фасаде (37). (Схема А)
- Прикрепите направляющие (71) к боковинам (22,23) шурупами 3,5x16 (67).
- Закрепите стенку горизонтальную (30) к фасаду (37) шкантами (55) и эксцентриковыми стяжками (70), а к задней панели (16) шурупами 3,5x50 (58) (НШ(70,80)рш1). (Схема Б)



Шаг 20

- Установите ящик на направляющие закрепленные на вертикальных стенках (6,7).

Обратите внимание: при установке ящика необходимо сперва выдвинуть центральную часть направляющей.



ВШУ(ст)-720

Шаг 9

- Прикрепите планки петельные (56а) к стенке вертикальной (6) либо (7) при помощи еврошурупов (67а).
- Прикрепите стенки вертикальные (6,7) и фронтальную (15) к стенкам горизонтальным (10) при помощи шкантов (55) и конфирматов (60).

Схема А

- Измерьте диагональ как показано на схеме Б.
- Прикрепите задние стенки (4) при помощи гвоздей (54). (Схема В)
- Прикрепите подвесы (53) шурупами 3,5x30 (68) к стенкам вертикальным (6,7) и к стенке фронтальной (15). (Схема Г).
- Затем установите дверь (33) шаг 6.

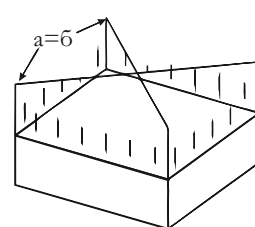
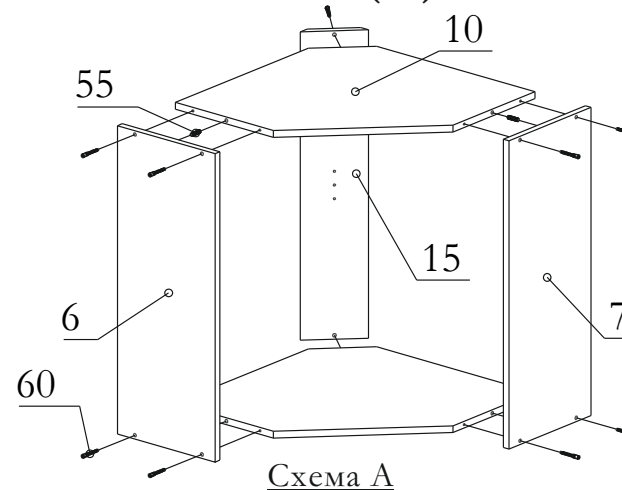


Схема Б

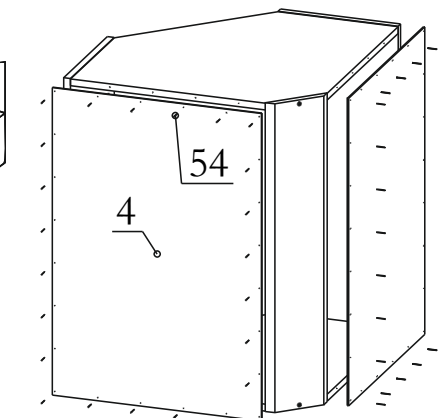


Схема В

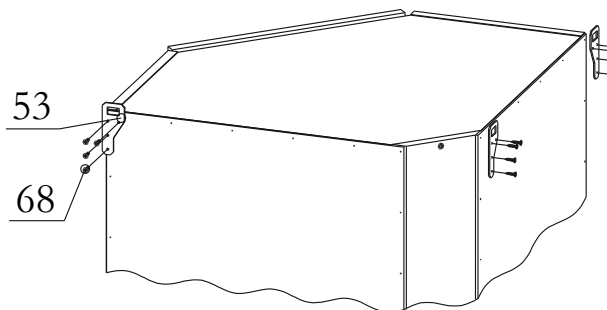
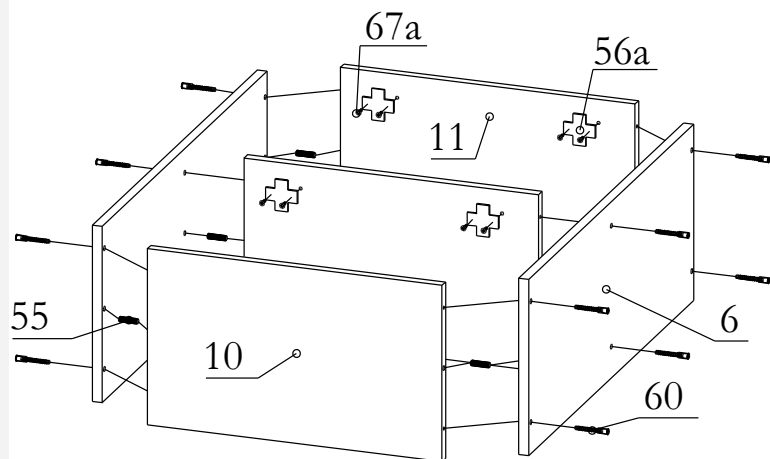


Схема Г

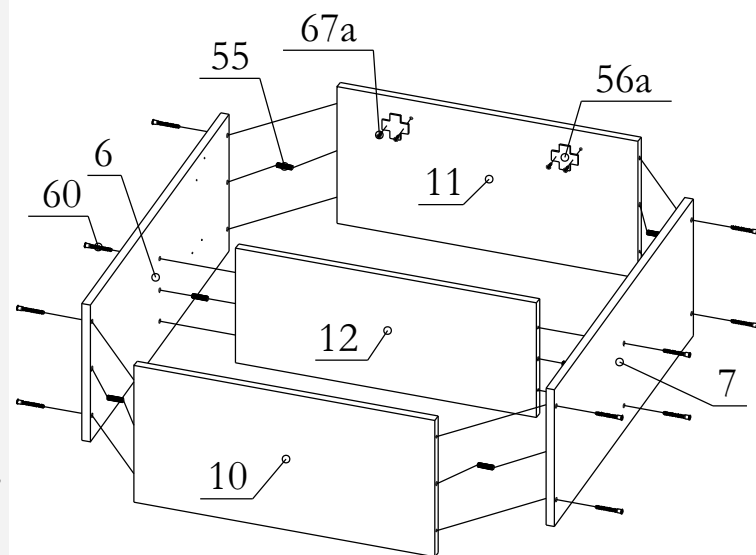
Шаг 10 ВШ(С)(50-80)-2дг; ВШ(С)(50-80)-2дг(1ст); ВШ(С)(50-80)-2дг(2ст)

- Прикрепите планки петельные (56а) к стенкам горизонтальным (11) еврошурупами (67а).
- Соедините стенки вертикальные (6) с горизонтальными (10,11) при помощи шкантов (55) и конфирматов (60).
- Прикрепите заднюю стенку (4) шаг 2.
- Установите посудосушитель шаг 3. (Для ВШС).
- Закрепите подвесы шаг 4.
- Установите двери шаг 6.
- Установите газовые подъемники (63) согласно схеме установки.

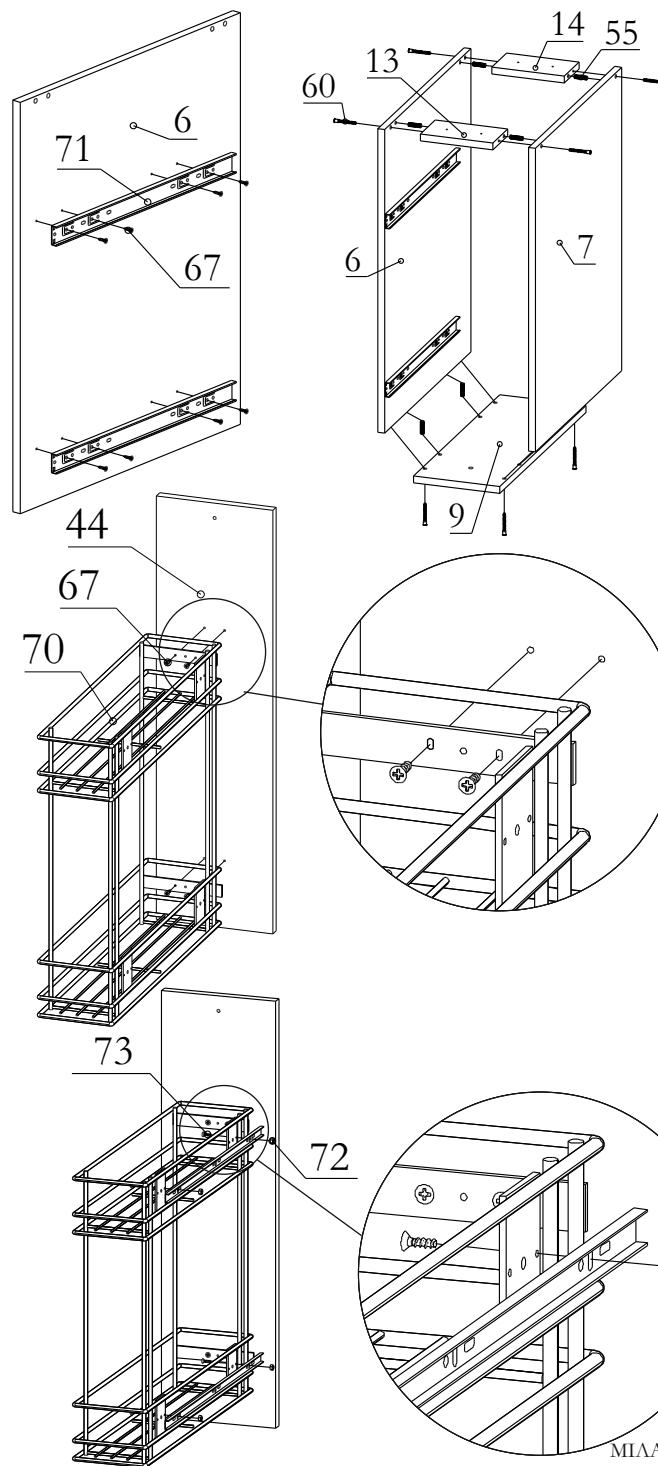


Шаг 11 ВШ(50,60,70,80)-720-2дг(1ст/2ст) Hermes

- Прикрепите планки петельные (56а) к стенке горизонтальной (11) еврошурупами (67а).
- Соедините стенки вертикальные (6,7) со стенками горизонтальными (10,11,12) при помощи шкантов (55) и конфирматов (60).
- Закрепите заднюю стенку (4) Шаг 2.
- Закрепите подвесы Шаг 4.
- Установите подъемники Hermes (79), согласно схеме установки.



НШ20-карго



Шаг 17

- Прикрепите направляющие к стенке вертикальной (6) либо (7) шурупами 3,5x16 (67).
- Шаг 18
- Соедините стенки вертикальные (6,7) с основанием (9) и планками (13,14) шкантами (55) и конфирматами (60).
- Закрепите заднюю стенку (4) Шаг 2.
- Установите опоры и цоколь Шаг 15.
- Установите столешницу (1) Шаг 16.
- Закрепите корзину карго (70) к фасаду (44) шурупами 3,5x16 (67).
- Прикрепите к корзине карго (70) внутреннюю часть направляющей (71) винтами 4x5 (73) и гайками (72).
- Закрепите ручку (61,62,64,65) к фасаду.
- Установите корзину карго с фасадом на шариковые направляющие закрепленные на стенках вертикальных (6,7) Шаг 20.

Шаг 15

Установка опор и цоколя

- Прикрепите опоры (51) к основанию (9) болтами (57) (**Схема А**).
- При помощи шурупов (67) прикрепите планки клипс (50а) к цоколию (8) на уровне центра опор (**Схема Б**).
- Прикрепите клипсы (50) к планкам (50а) и установите цоколь (8) (**Схема В**).

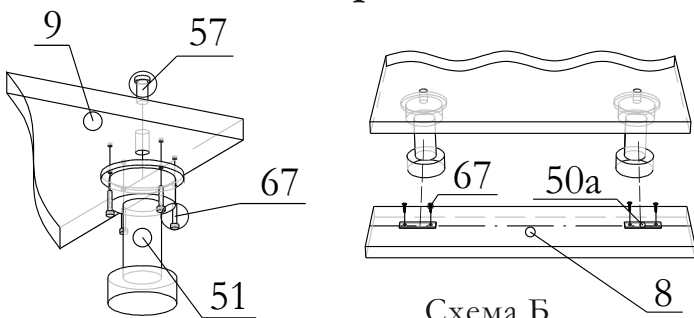


Схема А

Схема Б

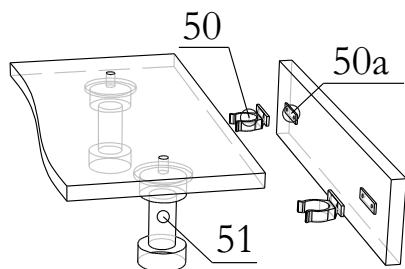


Схема В

Шаг 16

Установка столешницы

- При помощи шурупов 3,5x30 (68) прикрепите столешницу (1) к планкам (13,14).
- Установите полку **шаг 3**.
- Установите двери **шаг 6**.
- Соберите и установите ящики **Шаг 19,20**. (Для НШрш1(3))

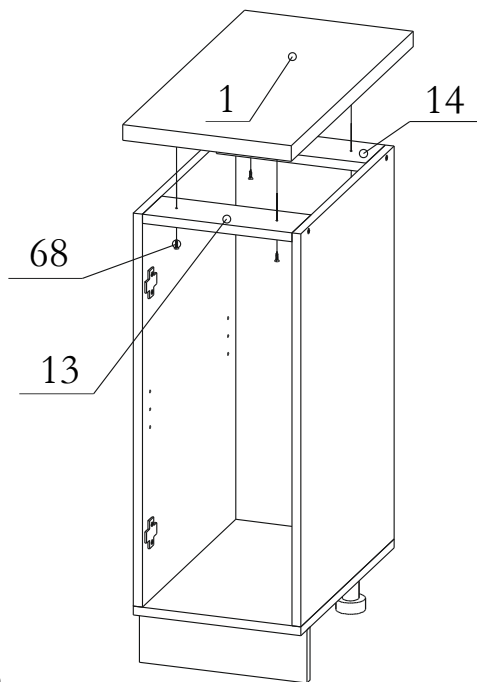
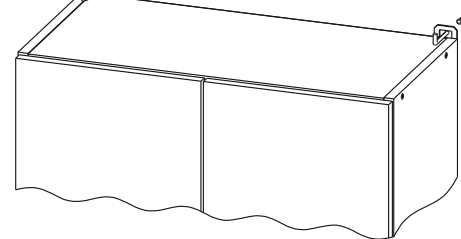


Схема навески шкафов

Дюбель Крюк-костыль



Шаг 12

- Вбейте дюбель в просверленные отверстия в стене.
 - Вкрутите крюки в дюбели и навесьте на них шкафчики.
- Примечание:** дюбель и крюк в комплект не входят, т.к. тип крепежа зависит от материала стен.

НШ30 (Л/П)

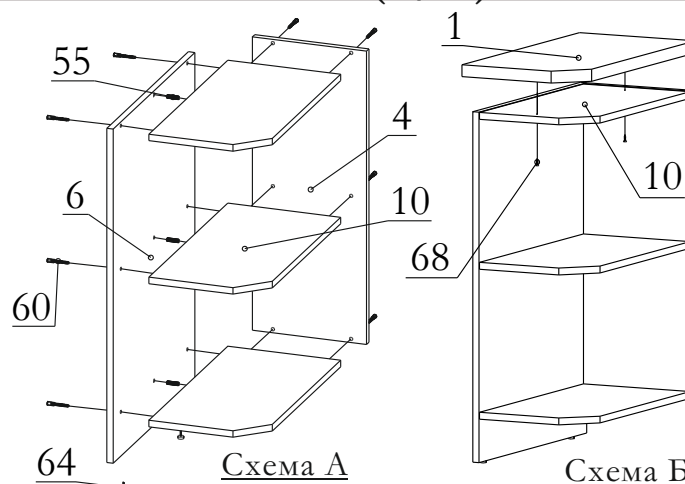


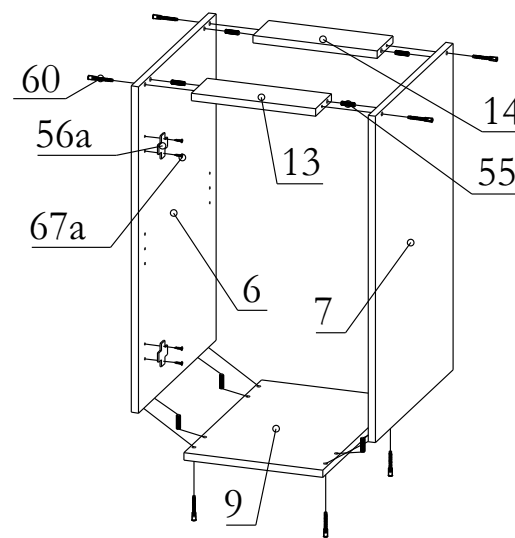
Схема А

Схема Б

Шаг 13

- Прибейте подпятники (64) к стенке вертикальной (6).
 - Соедините стенки горизонтальные (10) со стенкой вертикальной (6) и фронтальной (4) шкантами (55) и конфирматами (60).
- Схема А**
- Обратите внимание, что модуль можно собрать в левом и правом варианте.*
- Закрепите столешницу (1) к стенке горизонтальной (10) при помощи шурупов 3,5x30 (68). (**Схема Б**)

НШ(30-80)р; НШ(50-80)рш1; НШ (30,40,60,80)рш3 Шаг 14



- Прикрепите направляющие (71) к стенкам вертикальным (6,7) **шаг 18**. (Для НШрш1, НШрш3)
- Прикрепите планки петельные (56а) к стенке вертикальной (6) либо (7) (в 2-дверных шкафах - к обеим стенкам) еврошурупами (67а).
- Соедините стенки вертикальные (6,7) с основанием (9) и планками (13,14) при помощи шкантов (55) и конфирматов (60).
- Закрепите заднюю стенку (4) **шаг 2**.

ВП330 (Л/П)-720

№	Наименование	Кол-во
4	Стенка фронтальная	1
6	Стенка вертикальная	1
10	Стенка горизонтальная	3

№	Вид	Наименование	Кол-во
53		Подвес мебельный	2
55		Шкант 8x35	3
60		Конфирмат 7x50	12
67		Шуруп 3,5x16	4
68		Шуруп 3,5x30	4

ВШ(30,40,50)(СТ)-720-1ДВ ; ВШ(60,70,80)(СТ)-720-2ДВ

№	Наименование	Кол-во	
		1ДВ	2ДВ
4	Стенка задняя	1	
6	Стенка вертикальная левая	1	
7	Стенка вертикальная правая	1	
10	Стенка горизонтальная	2	
31	Дверь (витрина)	1	2
49	Стекло	1	2

№	Вид	Наименование	Кол-во	
			1ДВ/СТ	2ДВ/СТ
53		Подвес мебельный	2	
54		Гвоздь 1,4x25	22	30
55		Шкант 8x35	4	
56		Петля	2	4
56а		Планка петельная	2	4
59		Полкодержатель	4	
60		Конфирмат 7x50	8	
61		Ручка С36	1	2
62		Ручка WERONA	1	2
64		Ручка-скоба рейлинг (128)	1	2
65		Ручка-кнопка Ionika	1	2
67		Шуруп 3,5x16	8/14	12/24
67а		Еврошуруп 6,3x13	4	8
68		Шуруп 3,5x30	4	
72		Стеклодержатель	6	12
78		Подкладка под ручку	2	4

ВП20-720

№	Наименование	Кол-во
4	Стенка задняя	1
6	Стенка вертикальная левая	1
7	Стенка вертикальная правая	1
10	Стенка горизонтальная	2
12	Полка	1

№	Вид	Наименование	Кол-во
53		Подвес мебельный	2
54		Гвоздь 1,4x25	18
55		Шкант 8x35	4
59		Полкодержатель	4
60		Конфирмат 7x50	8
67		Шуруп 3,5x16	4
68		Шуруп 3,5x30	4

НШ(30,40,50)р-1ДВ; НШ(60,70,80)р-2ДВ

№	Вид	Наименование	Кол-во	
			1ДВ	2ДВ
50		Клипса мебельная	2	
51		Опора мебельная	4	
54		Гвоздь 1,4x25	22	30
55		Шкант 8x35	8	
56		Петля	2	4
56а		Планка петельная	2	4
57		Болт для опоры	4	
59		Полкодержатель	4	
60		Конфирмат 7x50	8	
61		Ручка С36	1	2
62		Ручка WERONA	1	2
64		Ручка-скоба рейлинг (128)	1	2
65		Ручка-кнопка Ionika	1	2
67		Шуруп 3,5x16	24	28
67а		Еврошуруп 6,3x13	4	8
68		Шуруп 3,5x30	4	
78		Подкладка под ручку	2	4

№	Наименование	Кол-во	
		1ДВ	2ДВ
1	Столешница	1	
4	Стенка задняя	1	
6	Стенка вертикальная левая	1	
7	Стенка вертикальная правая	1	
8	Планка покольная	1	
9	Основание	1	
12	Полка	1	
13	Планка монтажная передняя	1	
14	Планка монтажная задняя	1	
35	Дверь	1	2

НШ(88,98)-М.П.

№	Вид	Наименование	Кол-во
50		Клипса мебельная	2
51		Опора мебельная	4
54		Гвоздь 1,4x25	10
55		Шкант 8x35	8
56		Петля 90	2
56а		Планка петельная	2
57		Болт для опоры	4
60		Конфирмат 7x50	8
61		Ручка С36	1
62		Ручка WERONA	1
64		Ручка-скоба рейлинг (128)	1
65		Ручка-кнопка Ionika	1
67		Шуруп 3,5x16	42
67а		Еврошуруп 6,3x13	4
68		Шуруп 3,5x30	7
78		Подкладка под ручку	2
81		Уголок крепежный	9
82		Планка угловая	1

№	Наименование	Кол-во
1	Столешница	
4	Стенка задняя	2
6	Стенка вертикальная левая	1
7	Стенка вертикальная правая	1
8	Планка покольная	1
9	Основание	1
10	Планка покольная	1
13	Планка монтажная передняя	1
14	Планка монтажная задняя	1
15	Стенка фронтальная	1
35	Дверь	1
38	Фасад (фальшпанель) 120мм	1
39	Фасад (фальшпанель) 50мм	1

НШ50м(мс)-1Дв; НШ(60,70,80)м(мс)-2Дв

№	Наименование	Кол-во	
		1Дв	2Дв
1	Столешница (для мс)	1	
4	Стенка задняя	2	
6	Стенка вертикальная левая	1	
7	Стенка вертикальная правая	1	
8	Планка цокольная	1	
9	Основание	1	
13	Планка монтажная	2	
35	Дверь	1	2

№	Вид	Наименование	Кол-во	
			1Дв	2Дв
50		Клипса мебельная	2	
51		Опора мебельная	4	
54		Гвоздь 1,4x25	10	
55		Шкант 8x35	8	
56		Петля	2	4
56а		Планка петельная	2	4
57		Болт для опоры	4	
60		Конфирмат 7x50	8	
61		Ручка С36	1	2
62		Ручка WERONA	1	2
64		Ручка-скоба релинг (128)	1	2
65		Ручка-кнопка Ionika	1	2
67		Шуруп 3,5x16	24	28
67а		Еврошуруп 6,3x13	4	8
78		Подкладка под ручку	2	4

ВШС(50,60,70,80)-2Дг(1ст/2ст)-720

№	Вид	Наименование	Кол-во		
			2Дг	1ст	2ст
53		Подвес мебельный	2		
54		Гвоздь 1,4x25	37		
55		Шкант 8x35	6		
56		Петля	2		
56а		Планка петельная	4		
60		Конфирмат 7x50	12		
61		Ручка С36	2		
62		Ручка WERONA	2		
63		Подъемник газовый	4		
64		Ручка-скоба релинг (128/320)	2		
65		Петля полунакладная	2		
67		Шуруп 3,5x16	12	18	24
67а		Еврошуруп 6,3x13	8		
68		Шуруп 3,5x30	4		
72		Стеклодержатель	-	6	12
73		Посудосушитель	1		
73а		Держатель посудосушителя	8		
78		Подкладка под ручку	4		

№	Наименование	Кол-во
4	Стенка задняя	1
6	Стенка вертикальная левая	1
7	Стенка вертикальная правая	1
10	Стенка горизонтальная	1
11	Стенка горизонтальная верхняя	2
33	Дверь горизонтальная (витрина)	2

НШ(30,40)рш3(1м+2б); НШ(60,80)рш3(1м+2б)ШН

№	Наименование	Кол-во
1	Столешница	1
4	Стенка задняя	1
5	Дно ящика	3
6	Стенка вертикальная левая	1
7	Стенка вертикальная правая	1
8	Планка цокольная	1
9	Основание	1
13	Планка монтажная передняя	1
14	Планка монтажная задняя	1
16,18	Задняя панель ящика	3
22,26	Боковина ящика левая	3
23,27	Боковина ящика правая	3
37,39	Фасад ящика	3

№	Вид	Наименование	Кол-во
50		Клипса мебельная	2
51		Опора мебельная	4
54		Гвоздь 1,4x25	55
55		Шкант 8x35	18
57		Болт для опоры	4
60		Конфирмат 7x50	20
61		Ручка С36	3
62		Ручка APRIL	3
64		Ручка-скоба релинг (128)	3
64*		Ручка-скоба релинг (320)	3
65		Ручка-скоба Ionika (96)	3
67		Шуруп 3,5x16	62
68		Шуруп 3,5x50	4
70		Стяжка эксцентриковая	4
71		Шариковая направляющая	3

ВШУ(ст)-720

№	Вид	Наименование	Кол-во	
			1Дв	1Дв(ст)
53		Подвес мебельный	3	
54		Гвоздь 1,4x25	48	
55		Шкант 8x35	4	
56		Петля 45	2	
56а		Планка петельная	2	
59		Полкодержатель	5	
60		Конфирмат 7x50	10	
61		Ручка С36	1	
62		Ручка WERONA	1	
64		Ручка-скоба релинг (128)	1	
65		Ручка-кнопка Ionika	1	
67		Шуруп 3,5x16	10	16
67а		Еврошуруп 6,3x13	4	
68		Шуруп 3,5x30	6	
72		Стеклодержатель	-	6
78		Подкладка под ручку	2	

№	Наименование	Кол-во
4	Стенка задняя	2
6	Стенка вертикальная левая	1
7	Стенка вертикальная правая	1
10	Стенка горизонтальная	2
12	Полка	1
15	Стенка фронтальная	1
31	Дверь (витрина)	1
49	Стекло	1

НП30 (Д/П)

№	Наименование	Кол-во
1	Столешница	1
4	Стенка фронтальная	1
6	Стенка вертикальная	1
10,11	Стенка горизонтальная	3

№	Вид	Наименование	Кол-во
55		Шкант 8x35	3
60		Конфирмат 7x50	12
64		Подпятник	2
68		Шуруп 3,5x30	2

ВШ(50,60,70,80)-2ДГ(1ст/2ст)-720

№	Наименование	Кол-во
6	Стенка вертикальная	2
10	Стенка горизонтальная	1
11	Стенка горизонтальная верхняя	2
33	Дверь горизонтальная (витрина)	2

№	Вид	Наименование	Кол-во		
			2ДГ	1ст	2ст
53		Подвес мебельный	2		
54		Гвоздь 1,4x25	37		
55		Шкант 8x35	6		
56		Петля	2		
56a		Планка петельная	4		
60		Конфирмат 7x50	12		
61		Ручка С36	2		
62		Ручка WERONA	2		
63		Подъемник газовый	4		
64		Ручка-скоба релинг (128/320)	2		
65		Петля полунакладная	2		
66		Ручка-скоба Ionika (96)	2		
67		Шуруп 3,5x16	12	18	24
67a		Еврошуруп 6,3x13	8		
68		Шуруп 3,5x30	4		
72		Стеклодержатели	-	6	12
78		Подкладка под ручку	4		

ВШ(50,60,70,80)-2ДГ(1ст/2ст)-720 Hermes

№	Наименование	Кол-во
6	Стенка вертикальная левая	1
7	Стенка вертикальная правая	1
10	Стенка горизонтальная	1
11	Стенка горизонтальная верхняя	2
33	Дверь горизонтальная	2

№	Вид	Наименование	Кол-во		
			2ДГ	1ст	2ст
53		Подвес мебельный	2		
54		Гвоздь 1,4x25	37		
55		Шкант 8x35	6		
56		Петля	2		
56a		Планка петельная	2		
60		Конфирмат 7x50	12		
61		Ручка С36	1		
62		Ручка WERONA	1		
63		Подъемник газовый	4		
64		Ручка-скоба релинг (128/320)	1		
65		Ручка-скоба Ionika (96)	1		
67		Шуруп 3,5x16	8	14	20
67a		Еврошуруп 6,3x13	4		
68		Шуруп 3,5x30	4		
72		Стеклодержатель	-	6	12
78		Подкладка под ручку	2		
79		Подъемник Hermes	1		

НШП-№2-2145

№	Вид	Наименование	Кол-во
50		Клипса мебельная	2
51		Опора мебельная	4
53		Подвес мебельный	2
54		Гвоздь 1,4x25	58
55		Шкант 8x35	16
56		Петля	4
56a		Планка петельная	4
57		Болт для опоры	4
59		Полкодержатель	12
60		Конфирмат 7x50	16
61		Ручка С36	2
62		Ручка WERONA	2
64		Ручка-скоба релинг (128)	2
65		Ручка-кнопка Ionika	2
67		Шуруп 3,5x16	32
67a		Еврошуруп 6,3x13	8
68		Шуруп 3,5x30	4

№	Наименование	Кол-во
3,4	Стенка задняя	2
6	Стенка вертикальная левая	1
7	Стенка вертикальная правая	1
8	Планка цокольная	1
9	Основание	1
10	Стенка горизонтальная	2
11	Стенка горизонтальная малая	1
12	Полка	3
31	Дверь верхняя	1
35	Дверь нижняя	1

ПШД-№5-2145

№	Вид	Наименование	Кол-во
50		Клипса мебельная	2
51		Опора мебельная	4
54		Гвоздь 1,4x25	52
55		Шкант 8x35	16
56		Петля	8
56a		Планка петельная	8
57		Болт для опоры	4
59		Полкодержатель	8
60		Конфирмат 7x50	16
61		Ручка С36	4
62		Ручка WERONA	4
64		Ручка-скоба релинг (128)	4
65		Ручка-кнопка Ionika	4
67		Шуруп 3,5x16	16
67a		Еврошуруп 6,3x13	16
78		Подкладка под ручку	8















№	Наименование	Кол-во
3,4	Стенка задняя	2
6	Стенка вертикальная левая	1
7	Стенка вертикальная правая	1
8	Планка цокольная	1
9	Основание	1
10	Стенка горизонтальная	3
12	Полка	2
31	Дверь верхняя	2
35	Дверь нижняя	2

ВШС50(ст)-720-1ДВ ; ВШС(60,70,80)(ст)-720-2ДВ

№	Вид	Наименование	Кол-во	
			1ДВ	2ДВ
53		Подвес мебельный	2	
54		Гвоздь 1,4x25	24	30
55		Шкант 8x35	4	
56		Петля	2	4
56а		Планка петельная	2	4
60		Конфирмат 7x50	8	
61		Ручка С36	1	2
62		Ручка WERONA	1	2
64		Ручка-скоба релинг (128)	1	2
67		Шуруп 3,5x16	8	12
67а		Еврошуруп 6,3x13	4	8
68		Шуруп 3,5x30	4	
73		Посудосушитель	1	
73а		Держатель посудосушителя	8	

№	Наименование	Кол-во
4	Стенка задняя	1
6	Стенка вертикальная левая	1
7	Стенка вертикальная правая	1
10	Стенка горизонтальная	2
31	Дверь (витрина)	2

ВШГ(50,60,80)ст-360

№	Вид	Наименование	Кол-во
53		Подвес мебельный	2
54		Гвоздь 1,4x25	18
55		Шкант 8x35	4
56		Петля	2
56а		Планка петельная	2
60		Конфирмат 7x50	8
61		Ручка С36	1
62		Ручка WERONA	1
63		Подъемник газовый	2
64		Ручка-скоба рейлинг (128/320)	1
65		Ручка-скоба Ionika (96)	1
67		Шуруп 3,5x16	8
67а		Еврошуруп 6,3x13	4
68		Шуруп 3,5x30	4
78		Подкладка под ручку	2

№	Наименование	Кол-во
4	Стенка задняя	1
6	Стенка вертикальная левая	1
7	Стенка вертикальная правая	1
10	Стенка горизонтальная нижняя	1
11	Стенка горизонтальная верхняя	1
33	Дверь горизонтальная (витрина)	1

НШ20-карго

№	Вид	Наименование	Кол-во
50		Клипса мебельная	1
51		Опора мебельная	2
54		Гвоздь 1,4x25	18
55		Шкант 8x35	8
57		Болт для опоры	2
60		Конфирмат 7x50	8
61		Ручка С36	1
62		Ручка WERONA	1
64		Ручка-скоба релинг (320)	1
65		Ручка-кнопка Ionika	1
67		Шуруп 3,5x16	10
68		Шуруп 3,5x30	4
78		Подкладка под ручку	2

№	Наименование	Кол-во
1	Столешница	1
4	Стенка задняя	1
6	Стенка вертикальная левая	1
7	Стенка вертикальная правая	1
8	Планка цокольная	1
9	Основание	1
13	Планка монтажная передняя	1
14	Планка монтажная задняя	1

НШ60Д

№	Наименование	Кол-во
1	Столешница	1
4	Стенка задняя	1
6	Стенка вертикальная левая	1
7	Стенка вертикальная правая	1
8	Планка цокольная	1
9	Основание	1
10	Стенка горизонтальная	1
33	Дверь горизонтальная	1

№	Вид	Наименование	Кол-во
50		Клипса мебельная	2
51		Опора мебельная	4
54		Гвоздь 1,4x25	18
55		Шкант 8x35	8
56		Петля	2
56а		Планка петельная	2
57		Болт для опоры	4
60		Конфирмат 7x50	8
61		Ручка С36	1
62		Ручка APRIL	1
64		Ручка-скоба релинг (320)	1
65		Ручка-скоба Ionika (96)	1
67		Шуруп 3,5x16	24
67а		Еврошуруп 6,3x13	4
78		Подкладка под ручку	4

НШ(50,60,70,80)рш1

№	Наименование	Кол-во	
		1ДВ	2ДВ
1	Столешница	1	
4	Стенка задняя	1	
5	Дно ящика	1	
6	Стенка вертикальная левая	1	
7	Стенка вертикальная правая	1	
8	Планка цокольная	1	
9	Основание	1	
12	Полка	1	
13	Планка монтажная передняя	1	
14	Планка монтажная задняя	1	
16	Задняя панель ящика	1	
22	Боковина ящика левая	1	
23	Боковина ящика правая	1	
30	Стенка горизонтальная ящика (НШ(70,80)рш1)	1	
35	Дверь	1	2
37	Фасад ящика	1	

№	Вид	Наименование	Кол-во	
			1ДВ	2ДВ
50		Клипса мебельная	2	
51		Опора мебельная	4	
54		Гвоздь 1,4x25	35	44
55		Шкант 8x35	10	
56		Петля	2	4
56а		Планка петельная	2	4
57		Болт для опоры	4	
59		Полкодержатель	4	
60		Конфирмат 7x50	12	
61		Ручка С36	2	3
62		Ручка WERONA	1	2
62*		Ручка APRIL	1	
64		Ручка-скоба релинг (128)	2	
64*		Ручка-скоба релинг (320)	-	1
65		Ручка-кнопка Ionika	1	2
65*		Ручка-скоба Ionika (96)	1	1
67		Шуруп 3,5x16	38	42
67а		Еврошуруп 6,3x13	4	8
68		Шуруп 3,5x30	4	
70		Стяжка эксцентриковая	2	
71		Шариковая направляющая	1	
78		Подкладка под ручку	4	6
55*		Шкант 8x35	Для НШ70, 80рш1	2
58*		Шуруп 3,5x50		2
70*		Стяжка эксцентриковая		1