



BOSCH

Register your
new device on
MyBosch now and
get free benefits:
[bosch-home.com/
welcome](https://bosch-home.com/welcome)



BZGL2...

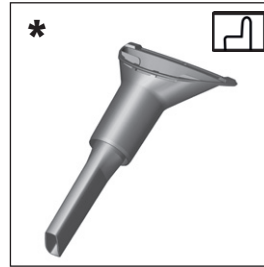
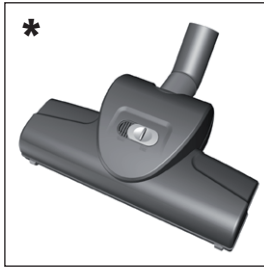
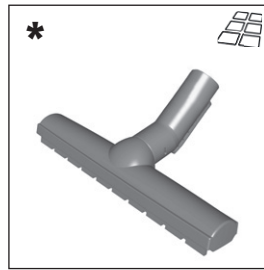
Compaxx`x

[de]	Gebrauchsanleitung	11
[en]	Instruction manual	13
[fr]	Mode d'emploi	15
[it]	Istruzioni per l'uso	17
[nl]	Gebruiksaanwijzing	19
[da]	Beskrivelse	21
[no]	Beskrivelse av apparatet	23
[sv]	Produktbeskrivning	24
[fi]	Laitteen kuvaus	26
[es]	Instrucciones de uso	27
[pt]	Instruções de serviço	29
[el]	Οδηγίες Χρήσης	31
[tr]	Kullanım kılavuzu	33
[pl]	Instrukcja użytkowania	35
[bg]	струкция за наична на ползване	37
[ru]	Описание прибора	39
[ro]	Descrierea aparatului	41
[uk]	Секилаад пилососа	43
[fa]	دستور العمل استفاده	46
[ar]	دليل الاستعمال	49

de	Sicherheitshinweise.....	11
en	Safety information	13
fr	Consignes de sécurité	15
it	Istruzioni di sicurezza	17
nl	Veiligheidsvoorschriften.....	19
da	Sikkerhedsanvisninger	21
no	Sikkerhetshenvisninger.....	23
sv	Säkerhetsanvisningar.....	24
fi	Turvallisuusohjeet.....	26
es	Consejos de seguridad	27
pt	Instruções de segurança.....	29
el	Υποδείξεις ασφαλείας.....	31
tr	Güvenlik bilgiler	33
pl	Wskazówki dotyczące bezpieczeństwa.....	35
bg	Указания за безопасност.....	37
ru	Указания по технике безопасности.....	39
ro	Indicații de siguranță	41
uk	Вказівки з техніки безпеки	43
46.....	دستور العمل استفاده	fa
49.....	دليل الاستعمال	ar

1

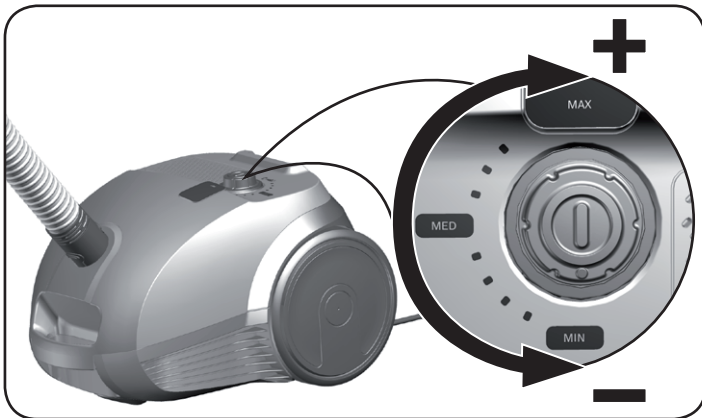
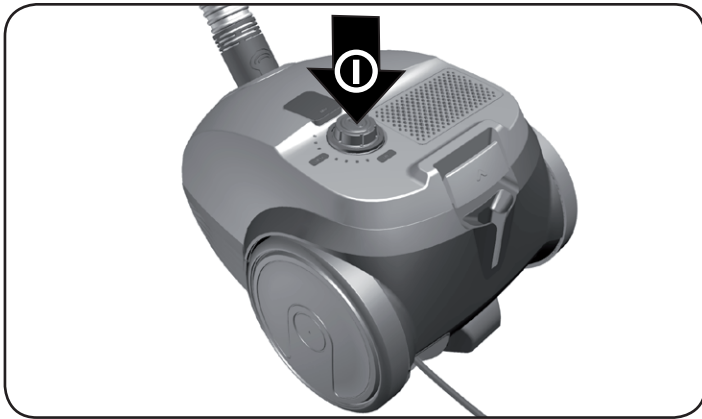
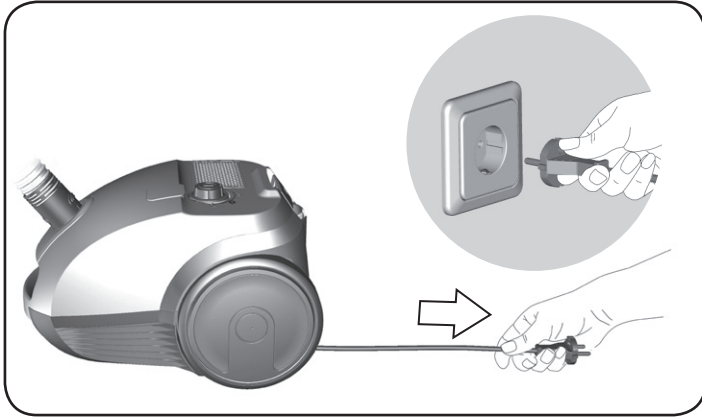
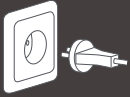




- de** * Optionales Zubehör
- en** * Optional accessories
- fr** * Accessoires en option
- it** * Accessori opzionali
- nl** * Optionele toebehoren
- da** * Ekstra tilbehør
- no** * Valgfritt tilbehør
- sv** * Extratillbehör
- fi** * Lisävarusteet
- pt** * Acessórios opcionais

- es** * Accesorio opcional
- el** * Εναλλακτικά εξαρτήματα
- tr** * İsteğe bağlı aksesuarlar
- pl** * Wyposażenie opcjonalne
- bg** * Опционални аксесоари
- ro** * Accesorii opționale
- ru** * Принадлежности (опционально)
- uk** * Приладдя (опціонально)
- fa** * بر حسب مدل
- ar** ملحق تكميلي اختياري

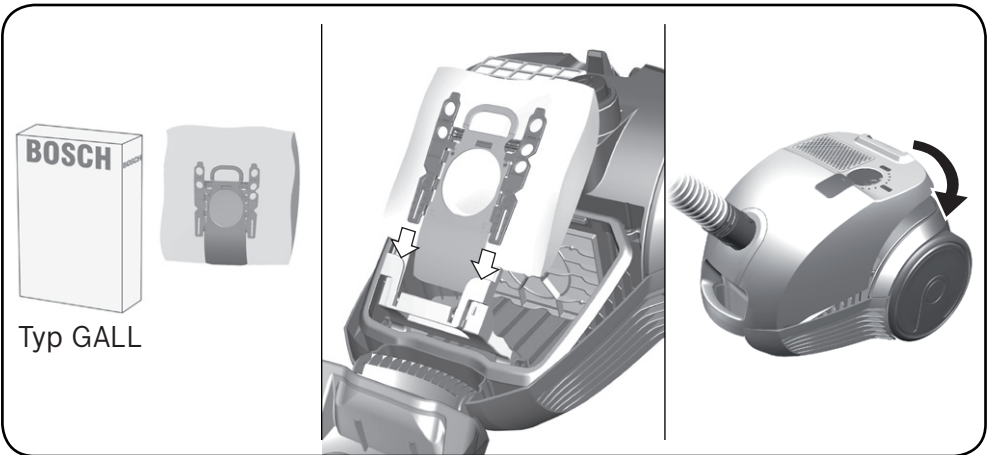
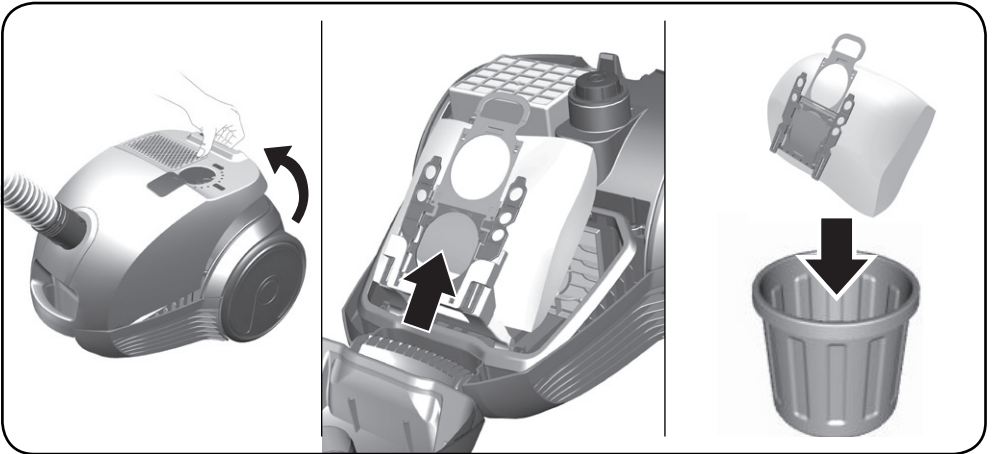
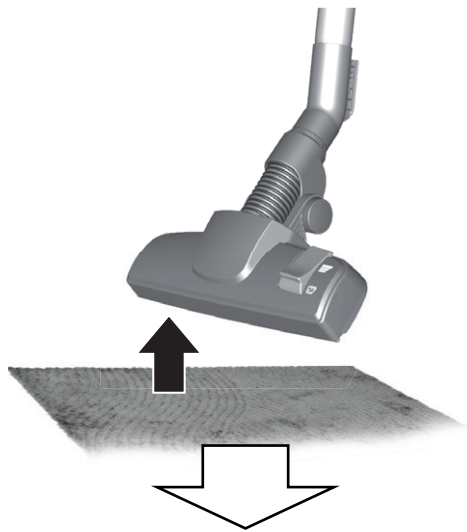
2



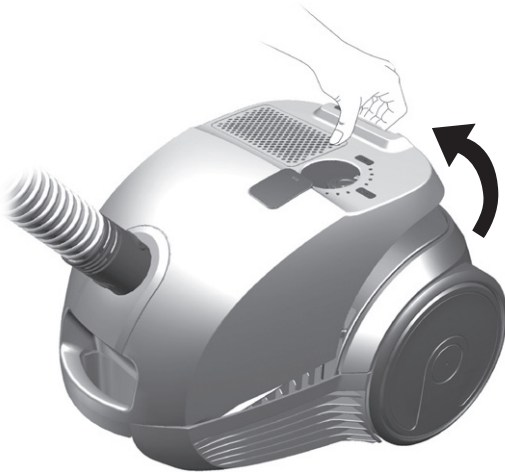
3



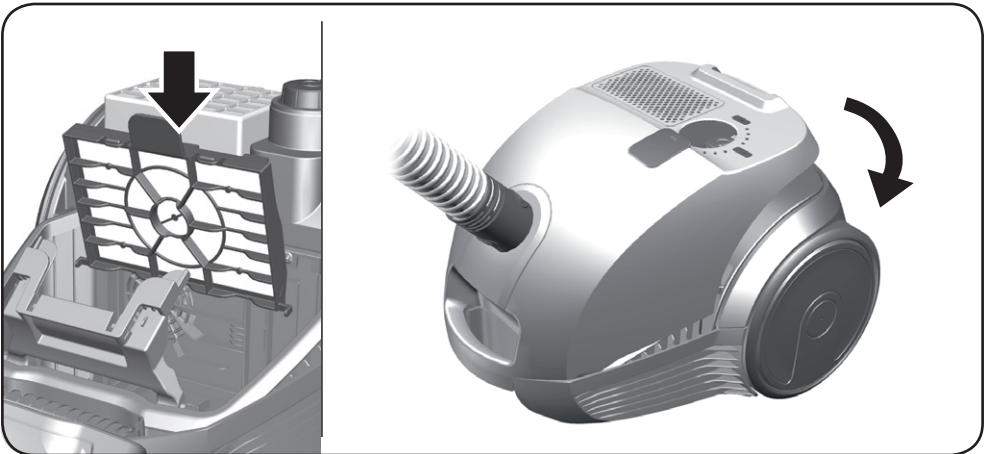
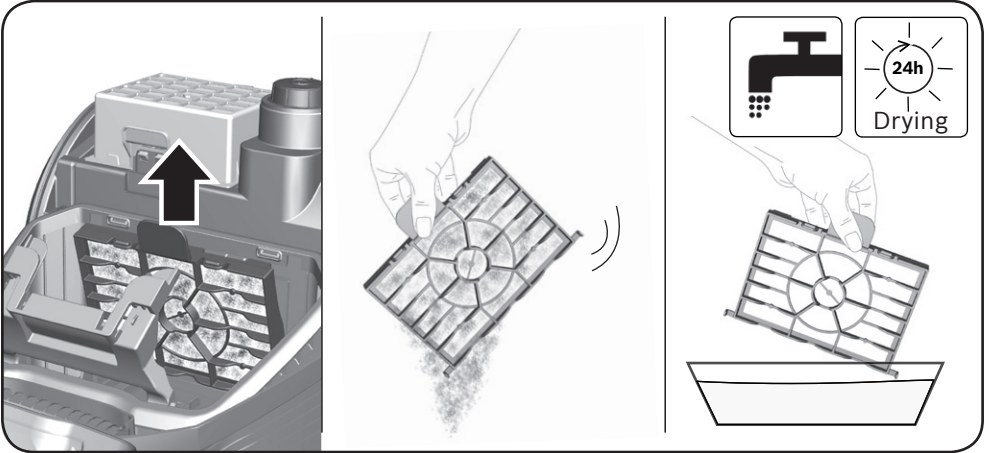
4



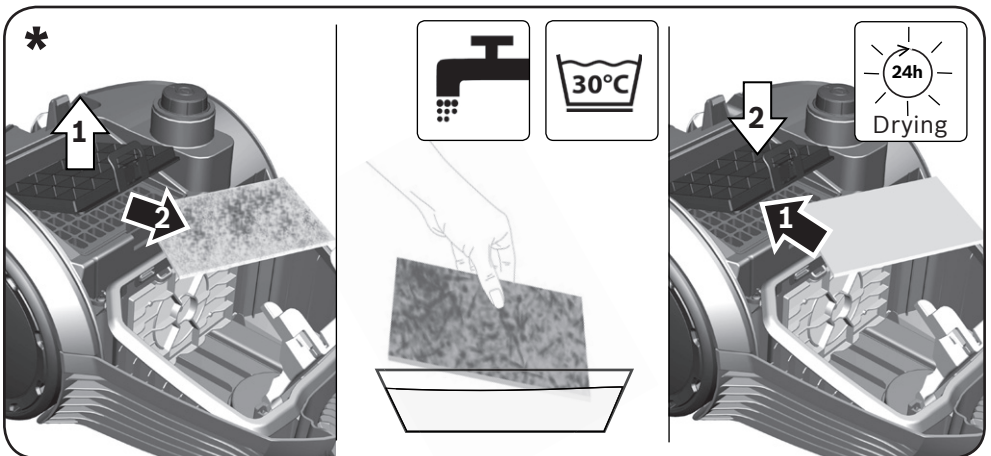
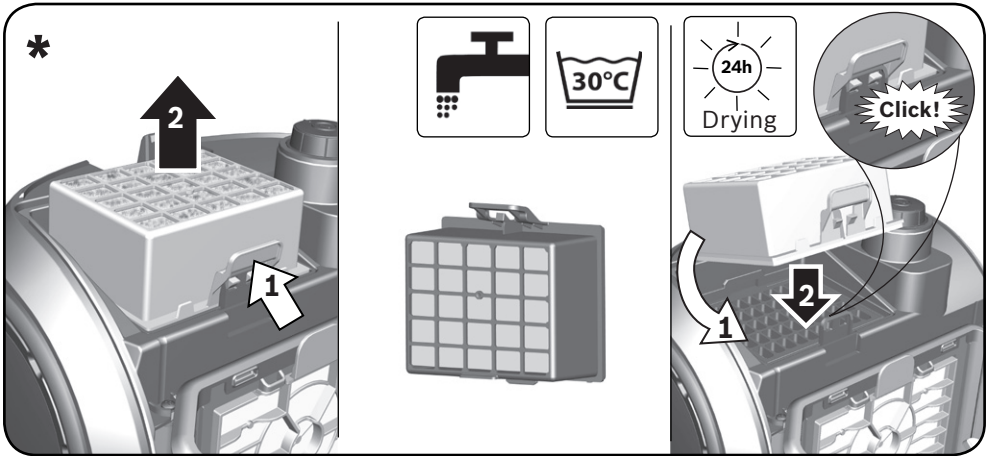
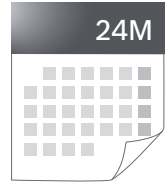
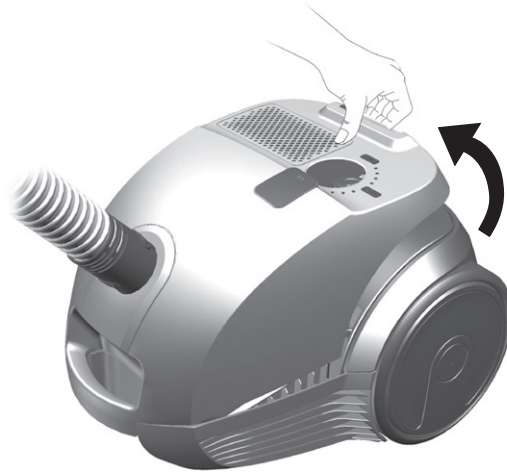
5



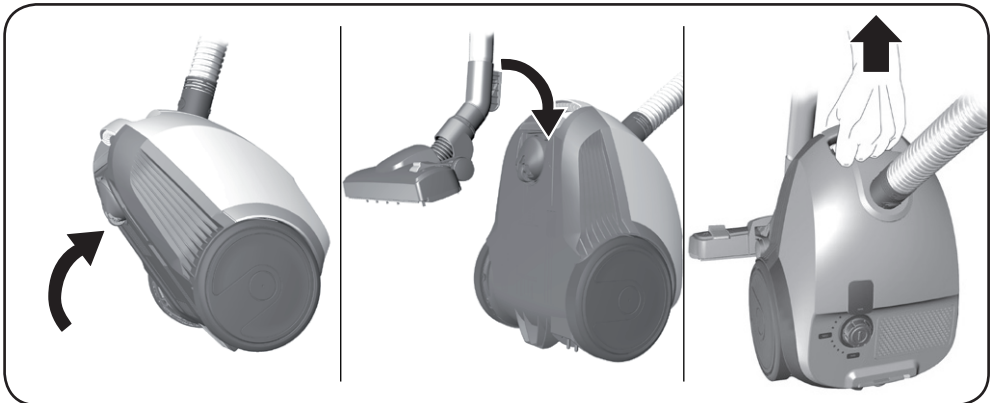
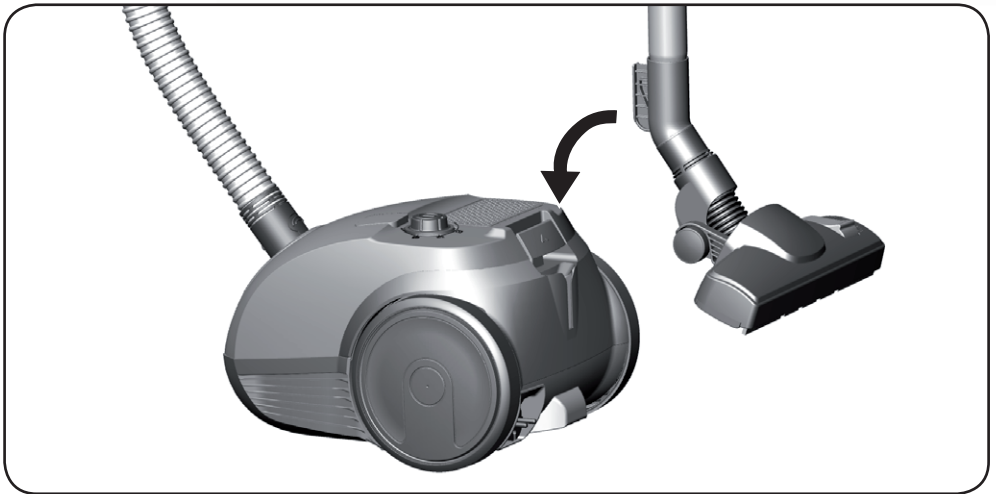
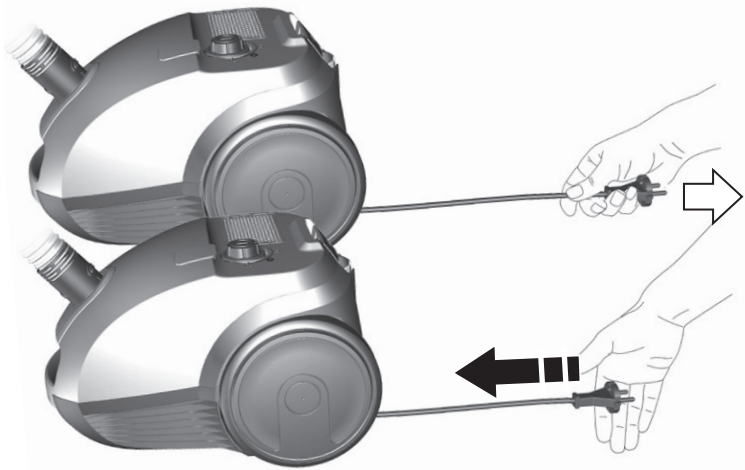
12M



6



7



Die Gebrauchsanweisung bitte aufbewahren.

Bei Weitergabe des Staubsaugers an Dritte bitte Gebrauchsanweisung mitgeben.

Bestimmungsgemäße Verwendung

Dieses Gerät ist nur für den privaten Haushalt und das häusliche Umfeld bestimmt. Dieses Gerät ist für eine Nutzung bis zu einer Höhe von maximal 2000 Metern über dem Meeresspiegel bestimmt.

Den Staubsauger ausschließlich gemäß den Angaben in dieser Gebrauchsanweisung verwenden.

Um Verletzungen und Schäden zu vermeiden, darf der Staubsauger nicht benutzt werden für:

- das Absaugen von Menschen oder Tieren.
- das Aufsaugen von:
 - gesundheitsschädlichen, scharfkantigen, heißen oder glühenden Substanzen.
 - feuchten oder flüssigen Substanzen.
 - leicht entflammaren oder explosiven Stoffen und Gasen.
 - Asche, Ruß aus Kachelöfen und Zentral-Heizungsanlagen.
 - Tonerstaub aus Druckern und Kopierern.

Ersatzteile, Zubehör, Staubbeutel

Unsere Original-Ersatzteile, unser Original-Zubehör und -Sonderzubehör sind ebenso wie unsere Original-Staubbeutel auf die Eigenschaften und Anforderungen unserer Staubsauger abgestimmt. Wir empfehlen Ihnen daher die ausschließliche Verwendung unserer Original-Ersatzteile, unseres Original-Zubehörs und Sonderzubehörs und unserer Original-Staubbeutel. Auf diese Weise können Sie eine lange Lebensdauer sowie eine dauerhaft hohe Qualität der Reinigungsleistung Ihres Staubsaugers sicherstellen.

! Hinweis:

- Die Verwendung von nicht passgenauen oder qualitativ minderwertigen Ersatzteilen, Zubehör/ Sonderzubehör und Staubbeuteln kann zu Schäden an Ihrem Staubsauger führen, die nicht von unserer Garantie erfasst werden, sofern diese Schäden gerade durch die Verwendung derartiger Produkte verursacht wurden.

Sicherheitshinweise

Dieser Staubsauger entspricht den anerkannten Regeln der Technik und den einschlägigen Sicherheitsbestimmungen.

- Das Gerät kann von Kindern ab 8 Jahren und darüber und von Personen mit verringerten physischen, sensorischen oder mentalen Fähigkeiten

oder Mangel an Erfahrung und / oder Wissen benutzt werden, wenn sie beaufsichtigt werden oder bezüglich des sicheren Gebrauchs des Gerätes unterwiesen wurden und die daraus resultierenden Gefahren verstanden haben.

- Kinder dürfen nicht mit dem Gerät spielen.
- Reinigung und Benutzer-Wartung dürfen nicht durch Kinder ohne Beaufsichtigung durchgeführt werden.
- Plastiktüten und Folien sind außer Reichweite von Kleinkindern aufzubewahren und zu entsorgen.
=> Es besteht Erstickungsgefahr!

Sachgemäßer Gebrauch




- Staubsauger nur gemäß Typenschild anschließen und in Betrieb nehmen.
- Niemals ohne Staubbeutel bzw. Staubbehälter, Motorschutz- und Ausblasfilter saugen.
=> Gerät kann beschädigt werden!
- Niemals mit Düse und Rohr in Kopfnähe saugen.
=> Es besteht Verletzungsgefahr!
- Beim Saugen auf Treppen muss das Gerät immer unterhalb des Benutzers stehen.
- Das Netzanschlusskabel und den Schlauch nicht zum Tragen / Transportieren des Staubsaugers benutzen. Wenn die Netzanschlussleitung dieses Gerätes beschädigt ist, muss sie durch den Hersteller oder seinen Kundendienst oder eine ähnlich qualifizierte Person ersetzt werden, um Gefährdungen zu vermeiden.
- Bei einer Betriebsdauer von mehr als 30 Minuten Netzanschlusskabel vollständig ausziehen.
- Nicht am Anschlusskabel, sondern am Stecker ziehen, um das Gerät vom Netz zu trennen.
- Das Netzanschlusskabel nicht über scharfe Kanten ziehen und nicht einquetschen.
- Achten Sie darauf, dass der Netzstecker beim automatischen Kabeleinzug nicht gegen Personen, Körperteile, Tiere oder Gegenstände geschleudert wird.
=> Netzanschlusskabel mit Hilfe des Netzsteckers führen.
- Vor allen Arbeiten am Staubsauger Netzstecker ziehen.
- Beschädigten Staubsauger nicht in Betrieb nehmen. Beim Vorliegen einer Störung Netzstecker ziehen.

- Um Gefährdungen zu vermeiden, dürfen Reparaturen und Ersatzteileaustausch am Staubsauger nur vom autorisierten Kundendienst durchgeführt werden.
- Staubsauger vor Witterungseinflüssen, Feuchtigkeit und Hitzequellen schützen.
- Keine brennbaren oder alkoholhaltigen Stoffe auf die Filter (Staubbeutel, Motorschutzfilter, Ausblasfilter etc.) geben.
- Staubsauger ist für den Baustellenbetrieb nicht geeignet. => Einsaugen von Bauschutt kann zur Beschädigung des Gerätes führen.
- Gerät ausschalten und Netzstecker ziehen, wenn nicht gesaugt wird.
- Ausgediente Geräte sofort unbrauchbar machen, danach das Gerät einer ordnungsgemäßen Entsorgung zuführen.
- **Bitte beachten**
- Die Netzsteckdose muss über eine Sicherung von mindestens 16A abgesichert sein. Sollte die Sicherung beim Einschalten des Gerätes einmal ausgelöst werden, so kann dies daran liegen, dass gleichzeitig andere Elektrogeräte mit hohem Anschlusswert am gleichen Stromkreis angeschlossen sind. Das Auslösen der Sicherung ist vermeidbar, indem Sie vor dem Einschalten des Gerätes die niedrigste Leistungsstufe einstellen und erst danach eine höhere Leistungsstufe wählen.

Hinweise zur Entsorgung

- **Verpackung**
Die Verpackung schützt den Staubsauger vor Beschädigung auf dem Transport. Sie besteht aus umweltfreundlichen Materialien und ist deshalb recycelbar. Entsorgen Sie nicht mehr benötigte Verpackungsmaterialien an den Sammelstellen für das Verwertungssystem »Grüner Punkt«.
- **Altgerät**
Altgeräte enthalten vielfach noch wertvolle Materialien. Geben Sie deshalb Ihr ausgedientes Gerät bei Ihrem Händler bzw. einem Recyclingcenter zur Wiederverwertung ab. Aktuelle Entsorgungswege erfragen Sie bitte bei Ihrem Händler oder Ihrer Gemeindeverwaltung.
- **Entsorgung Filter und Staubbeutel**
Filter und Staubbeutel sind aus umweltverträglichen Materialien hergestellt. Sofern sie keine Substanzen enthalten, die für den Hausmüll verboten sind, können sie über den normalen Hausmüll entsorgt werden.

Allgemeine Hinweise

- **Staubbeutel**
Wir empfehlen Ihnen die ausschließliche Verwendung unserer Original-Staubbeutel.
Bei Ihrem Gerät handelt es sich um einen hocheffizienten Staubsauger, der bei Verwendung hochwertiger Staubbeutel sehr gute Reinigungsergebnisse erzielt. Nur die Verwendung von hochwertigen Staubbeuteln, wie insbesondere den Original-Staubbeuteln von Bosch, stellt sicher, dass die im EU Energie-Label angegebenen Werte zu Energieeffizienzklasse, Staubaufnahme und Staubrückhaltevermögen erreicht werden.
Bei der Verwendung von Staubbeuteln minderer Qualität (z.B. Papierbeutel) können zudem die Lebensdauer und Leistung Ihres Gerätes nachteilig beeinflusst werden. Schließlich kann die Verwendung von nicht passgenauen oder qualitativ minderwertigen Staubbeuteln zu Schäden an Ihrem Staubsauger führen. Solche Schäden werden nicht von unserer Garantie erfasst.
Mehr Informationen hierzu erhalten Sie unter www.bosch-home.com/dust-bag. Dort haben Sie auch die Möglichkeit, unsere Original-Staubsaugerbeutel zu bestellen.
- **Zubehör**
Das Aussehen Ihres Zubehörs (Düse, Saugrohr, etc.) kann bei gleicher Funktionsweise von den Abbildungen in dieser Gebrauchsanweisung abweichen.
- **Symbole**
 -  Für das Absaugen von Polstermöbeln, Kissen und Gardinen
 -  Für das Absaugen von Teppichen und Teppichböden
 -  Für das Absaugen von glatten Böden, Hartböden

Please keep this instruction manual. When passing the vacuum cleaner on to a third party, please also pass on this instruction manual.

Intended use

This appliance is intended for domestic use only. This appliance is intended for use up to a maximum height of 2000 metres above sea level. Only use this vacuum cleaner in accordance with the instructions in this instruction manual.

In order to prevent injuries and damage, the vacuum cleaner must not be used for:

- Vacuum-cleaning persons or animals
- Vacuuming up:
 - hazardous, sharp-edged, hot or glowing substances.
 - damp or liquid substances.
 - highly flammable or explosive substances and gases.
 - ash, soot from tiled stoves and central heating systems.
 - toner dust from printers and copiers.

Spare parts, accessories, dust bags

Our original spare parts, original (special) accessories and original dust bags are designed to work with the features and requirements of our vacuum cleaners. We therefore recommend that you only use our original spare parts, original (special) accessories and original dust bags. This will ensure that your vacuum cleaner has a long service life and that the quality of its cleaning performance will remain consistently high throughout.

! Please note:

- Using unsuitable or inferior-quality spare parts, (special) accessories and dust bags can damage your vacuum cleaner. Damage caused by the use of such products is not covered by our guarantee.

Safety information

This vacuum cleaner complies with the recognised rules of technology and the relevant safety regulations.

- The appliance may be used by children over the age of 8 years and by persons with reduced physical, sensory or mental capacity or by persons with a lack of experience or knowledge if they are supervised or have been instructed on the safe use of the appliance

and the have understood the potential dangers of using the appliance.

- Children must never play with the appliance.
- Cleaning and user maintenance must never be carried out by children without supervision.
- Plastic bags and films must be kept out of the reach of children before disposal.
=> Risk of suffocation.

Proper use

- Only connect and use the vacuum cleaner in accordance with the specifications on the rating plate.
- Never vacuum without the dust bag or dust container, motor protection or exhaust filter.
=> This may damage the vacuum cleaner.
- Always keep the vacuum cleaner away from your head when using nozzles and tubes.
=> This could cause injury!
- When vacuuming stairs, the appliance must always be positioned below the user.
- Do not use the power cord or the hose to carry or transport the vacuum cleaner.
- For safety reasons, if this appliance's mains power cable becomes damaged, it must be replaced by the manufacturer, their after-sales service department or a similarly qualified person.
- If using the appliance for longer than 30 minutes, pull out the power cord completely.
- When disconnecting the appliance from the mains, pull on the plug itself to remove it; do not pull on the power cord.
- Do not pull the power cord over sharp edges or allow it to become trapped.
- When the cable is being automatically rewound, ensure that the mains plug is not thrown towards persons, body parts, animals or objects.
=> Use the mains plug to guide the power cord.
- Pull out the mains plug before carrying out any work on the vacuum cleaner.
- Do not operate the vacuum cleaner if it is damaged. Unplug the appliance from the mains if a fault is detected.
- For safety reasons, only authorised after-sales service personnel are permitted to carry out repairs and fit replacement parts to the vacuum cleaner.
- Protect the vacuum cleaner from the weather, moisture and sources of heat.
- Do not pour flammable substances or substances containing alcohol onto the filters (dust bag, motor protection filter, exhaust filter, etc.).
- The vacuum cleaner is not suitable for use on construction sites.
=> Vacuuming up building rubble could damage the appliance.

- When not in use, switch off the appliance and pull out the mains plug.
- At the end of its life, the appliance should immediately be rendered unusable, then disposed of in an appropriate manner.

! Please note

- The mains socket must be protected by at least a 16 amp circuit breaker.

If a circuit breaker is tripped when you switch on the vacuum cleaner, this may be because other electrical appliances which have a high current draw are connected to the same power circuit.

To prevent the circuit breaker from tripping, select the lowest power setting before switching the appliance on, and increase the power only once it is running.

Disposal information

■ Packaging

The packaging is designed to protect the vacuum cleaner from being damaged during transportation. It is made of environmentally friendly materials and can therefore be recycled. Dispose of packaging that is no longer required at an appropriate recycling point.

■ Old appliance

Old appliances still contain many valuable materials. Therefore, please take appliances that have reached the end of their service life to your retailer or recycling centre so that they can be recycled. For current disposal methods, please enquire at a retailer or your local council.

■ Disposal of filters and dust bags

Filters and dust bags are manufactured from environmentally friendly materials. Provided they do not contain substances that are not permitted in household waste, you can dispose of them with your normal household waste.

General information

■ Dust bags

We therefore recommend that you only use our original dust bags.

Your appliance is a highly efficient vacuum cleaner that achieves excellent cleaning results when used with high-quality dust bags. Only by using high-quality dust bags (such as Bosch original dust bags) can you ensure that your vacuum cleaner is working at the energy efficiency class, dust pick-up rate and dust retention capacity listed on its EU energy label. The use of inferior-quality dust bags (e.g. paper bags) can have a negative effect on the service life and performance of your appliance. Using unsuitable or inferior-quality dust bags can also damage your vacuum cleaner. Such damage is not covered by our guarantee. You can find more information about this at www.bosch-home.com/dust-bag.

You can order our original vacuum cleaner bags here.

■ Accessories

Your accessories (nozzle, suction pipe, etc.) may look different from but work in the same way as those depicted in the illustrations in this instruction manual.

■ Symbols



For vacuuming upholstered furniture, cushions and curtains.



For vacuuming rugs and carpets



For vacuuming hard floors

Conservez cette notice d'utilisation. Si vous remettez l'aspirateur à une tierce personne, veuillez-y joindre sa notice d'utilisation.

Utilisation conforme aux prescriptions et à l'emploi prévu

Cet appareil est destiné exclusivement à une utilisation domestique et non professionnelle.

Cet appareil est conçu pour une utilisation jusqu'à une altitude maximale de 2 000 m. Utilisez l'aspirateur exclusivement selon les indications figurant dans cette notice d'utilisation.

Pour éviter des blessures et des dommages, l'aspirateur ne doit pas être utilisé pour :

- aspirer sur des personnes ou des animaux.
- l'aspiration de :
 - substances nocives, coupantes, chaudes ou incandescentes.
 - substances humides ou liquides.
 - substances et gaz facilement inflammables ou explosifs.
 - cendres, suie des poêles et d'installations de chauffage central.
 - poussières de toner provenant d'imprimantes et de photocopieurs.

Pièces détachées, accessoires, sacs aspirateur

Tout comme notre sac aspirateur, nos pièces détachées d'origine, nos accessoires d'origine et nos accessoires spéciaux sont adaptés aux propriétés et aux exigences de nos aspirateurs. Par conséquent, nous vous recommandons d'utiliser exclusivement nos pièces détachées d'origine, nos accessoires d'origine, nos accessoires spéciaux et notre sac aspirateur d'origine. Ainsi, vous pouvez garantir une grande durée de vie ainsi qu'une qualité supérieure durable de la puissance de nettoyage de votre aspirateur.

! Remarque:

- L'utilisation de pièces détachées, d'accessoires/accessoires spéciaux et de sacs aspirateur non appropriés ou de qualité moindre peut entraîner des dommages sur votre aspirateur qui ne sont pas couverts par notre garantie dans la mesure où ces dommages ont expressément été causés par l'utilisation de tels produits.

Consignes de sécurité

Cet aspirateur répond aux règles techniques reconnues et aux prescriptions de sécurité applicables.

- L'appareil peut être utilisé par des enfants à partir de 8 ans et par des personnes ayant des capacités physiques, sensorielles ou mentales restreintes ou ayant un manque d'expérience et / ou de connaissances s'ils sont sous surveillance ou ont été informés de la manipulation sûre de l'appareil et ont compris les dangers qui en résultent.
- Les enfants ne doivent pas jouer avec l'appareil.
- Le nettoyage et la maintenance ne doivent pas être effectués par des enfants sans surveillance.
- Les sacs plastiques et les films doivent être conservés hors de la portée de jeunes enfants et être éliminés.
=> Il y a risque d'asphyxie!

Utilisation correcte

- Raccorder et mettre l'aspirateur en service uniquement selon les indications figurant sur la plaque signalétique.
- Ne jamais aspirer sans sac aspirateur ou bac à poussières, filtre de protection du moteur et filtre de sortie d'air.
=> L'appareil peut être endommagé!
- Ne jamais aspirer avec la brosse/le suceur et le tube à proximité de la tête.
=> Il y a risque de blessures!
- Lors de l'aspiration sur des escaliers, l'appareil doit toujours se trouver plus bas que l'utilisateur.
- Ne pas utiliser le cordon électrique et le flexible pour porter / transporter l'aspirateur.
- Lorsque le cordon électrique de cet appareil est endommagé, il doit être remplacé par les soins du fabricant ou de son SAV ou une personne disposant de qualifications similaires afin d'éviter tout danger.
- En cas de fonctionnement de plus de 30 minutes, retirer le cordon électrique entièrement.
- Ne pas tirer sur le cordon électrique mais sur la fiche, pour débrancher l'appareil de la prise.
- Ne pas tirer le cordon électrique à proximité d'arêtes coupantes et ne pas le coincer.

- Veillez à ce que la fiche ne soit pas projetée contre des personnes, parties du corps, animaux ou des objets lors de l'enroulement automatique du cordon. => Guider le cordon électrique par la fiche.
- Avant tous les travaux sur l'aspirateur, retirer la fiche de la prise.
- Ne pas mettre l'aspirateur en service s'il est défectueux. En cas de panne, retirer la fiche de la prise.
- Pour éviter tout risque de danger, seul le service après-vente agréé est autorisé à effectuer des réparations et à remplacer des pièces sur l'aspirateur.
- Ne pas exposer l'aspirateur aux influences atmosphériques, à l'humidité ni aux sources de chaleur.
- Ne pas mettre des substances inflammables ou à base d'alcool sur les filtres (sac aspirateur, filtre de protection du moteur, filtre de sortie d'air etc.).
- L'aspirateur n'est pas approprié au travail de chantier. => L'aspiration de gravats risque d'endommager l'appareil.
- Éteignez l'appareil et débranchez-le, si vous ne l'utilisez pas.
- Rendre immédiatement inutilisables les appareils hors d'usage, ensuite mettre l'appareil au rebut de façon élémentaire.

! Important

- La prise de secteur doit être protégée par un fusible d'au moins 16 A. Si le disjoncteur se déclenche lors de la mise en marche de l'appareil, ceci peut être dû au fait que d'autres appareils électriques d'une puissance connectée élevée sont branchés en même temps sur le même circuit électrique. Le déclenchement du disjoncteur peut être évité en réglant l'appareil sur la plus faible puissance avant de le mettre en marche et en le réglant ensuite sur une puissance supérieure.

Consignes pour la mise au rebut



Éliminez l'emballage en respectant l'environnement. Cet appareil est marqué selon la directive européenne 2012/19/UE relative aux appareils électriques et électroniques usagés (waste electrical and electronic equipment – WEEE). La directive définit le cadre pour une reprise et une récupération des appareils usagés applicables dans les pays de la CE. S'informer auprès du revendeur sur la procédure actuelle de recyclage.



■ Emballage

L'emballage protège l'aspirateur pendant le transport. Il est constitué de matériaux écologiques et est donc recyclable. Les matériaux d'emballage qui ne sont plus utilisés doivent être mis au rebut aux points collecteurs du système de recyclage « Point vert ».

■ Appareil usagé

Les appareils usagés contiennent souvent des matériaux précieux. Il faut donc apporter l'appareil usagé au revendeur ou à un centre de recyclage pour la revalorisation. Pour connaître les possibilités d'élimination actuelles, renseignez-vous auprès du revendeur ou de la mairie.

■ Élimination des filtres et des sacs

Les filtres et les sacs ont été fabriqués avec des matériaux compatibles avec l'environnement. Ils peuvent être éliminés avec les ordures ménagères ordinaires, à condition qu'ils ne contiennent aucune substance prohibée.

Indications générales

■ Sac aspirateur

Nous vous recommandons d'utiliser exclusivement nos sacs aspirateur d'origine.

Votre appareil est un aspirateur hautement performant qui donne de très bons résultats de nettoyage en cas d'utilisation de sacs aspirateur de qualité supérieure. Seule l'utilisation de sacs aspirateur de qualité supérieure tels que plus particulièrement les sacs aspirateur Bosch d'origine garantit que les valeurs indiquées sur l'étiquette énergie européenne en matière de classe d'efficacité énergétique, de performance de nettoyage et de capacité de remplissage du sac soient atteintes.

L'utilisation de sacs aspirateur de moindre qualité (par ex. sacs en papier) peut, en outre, nuire à la durée de vie et aux performances de votre appareil. Pour finir, l'utilisation de sacs aspirateur inappropriés ou de moindre qualité risque d'endommager votre aspirateur. De tels dommages ne sont pas couverts par notre garantie.

Vous obtiendrez de plus amples informations à ce sujet sous www.bosch-home.com/dust-bag. Vous y avez également la possibilité de commander nos sacs aspirateur d'origine.

■ Accessoires

L'apparence de vos accessoires (brosse, tube d'aspiration, etc.) peut être différentes des illustrations dans cette notice d'utilisation, le fonctionnement étant toutefois le même.

■ Symboles



Pour aspirer sur des tissus d'ameublement, coussins et rideaux.



Pour aspirer sur des tapis et moquettes



Pour aspirer sur des sols durs

Conservare le istruzioni per l'uso. In caso di cessione dell'aspirapolvere a terzi, si raccomanda di consegnare anche le istruzioni per l'uso.

Utilizzo conforme

Questo apparecchio è pensato esclusivamente per l'utilizzo in abitazioni private e in ambito domestico. Questo apparecchio è progettato solo per l'utilizzo fino ad un'altezza di massimo 2000 metri sul livello del mare.

Al fine di evitare lesioni e/o danni, l'aspirapolvere non può essere utilizzato:

- su persone e/o animali.
- Non può altresì essere utilizzato per aspirare:
 - sostanze nocive, oggetti affilati, materiali caldi o incandescenti
 - sostanze umide o liquide
 - sostanze e gas infiammabili o esplosivi
 - cenere, fuliggine delle stufe di maiolica e degli impianti di riscaldamento centrali
 - polvere del toner di stampanti e fotocopiatrici.

Pezzi di ricambio, accessori, sacchetti raccogli-polvere

I nostri pezzi di ricambio originali, i nostri accessori e accessori speciali originali, così come i nostri sacchetti raccogli-polvere originali, sono conformi alle caratteristiche e ai requisiti dei nostri aspirapolvere. Vi consigliamo pertanto di usare esclusivamente i nostri pezzi di ricambio originali, i nostri accessori e accessori speciali originali e i nostri sacchetti raccogli-polvere originali. In questo modo potete garantire una lunga durata nonché un'elevata qualità a lungo termine delle prestazioni di pulizia del vostro aspirapolvere.

! Attenzione!

- L'utilizzo di pezzi di ricambio, accessori/accessori speciali e sacchetti raccogli-polvere non su misura o di qualità scadente può causare danni all'aspirapolvere che non vengono coperti dalla nostra garanzia, nella misura in cui questi danni sono causati proprio dall'utilizzo di questo tipo di prodotti.

Norme di sicurezza

Questo aspirapolvere è conforme alle disposizioni tecniche riconosciute e alle norme di sicurezza in vigore.

- L'apparecchio può essere utilizzato da bambini di età pari o superiore a 8 anni e da persone con ridotte facoltà fisiche, sensoriali o mentali nonché da persone prive di sufficien-

te esperienza e/o conoscenza dello stesso se sorvegliate o istruite in merito all'utilizzo sicuro dell'apparecchio e consapevoli degli eventuali rischi derivanti da un utilizzo improprio.

- I bambini non devono giocare con l'apparecchio.
- Le operazioni di pulizia e di manutenzione non devono essere effettuate dai bambini senza la supervisione di un adulto.
- Si raccomanda di tenere i sacchetti di plastica e la plastica da imballaggio fuori dalla portata dei bambini e di provvedere al loro smaltimento. => Pericolodi soffocamento!

Uso conforme

- Collegare e azionare l'aspirapolvere esclusivamente come indicato sulla targhetta.
- Non utilizzare mai l'aspirapolvere senza sacchetto filtro o contenitore raccogli-porcò, filtro di protezione del motore e filtro d'igiene. => L'apparecchio può danneggiarsi!
- Non aspirare mai con la bocchetta e il tubo dell'aspirapolvere in prossimità della testa. => Pericolo di lesioni!
- Per la pulizia delle scale l'apparecchio deve trovarsi sempre più in basso rispetto a chi lo usa.
- Non utilizzare il cavo di alimentazione e il tubo flessibile per spostare/trasportare l'aspirapolvere.
- Qualora il collegamento alla rete del presente apparecchio fosse danneggiato, deve essere sostituito dal produttore o dal suo servizio di assistenza tecnica o da un addetto qualificato al fine di evitare situazioni di pericolo.
- Se l'uso si prolunga oltre i 30 minuti, estrarre completamente il cavo di collegamento alla rete elettrica.
- Per scollegare l'apparecchio dalla corrente elettrica, non tirare il cavo, bensì estrarre la spina.
- Non fare passare il cavo di alimentazione su spigoli vivi e non schiacciarlo.
- Durante il riavvolgimento automatico del cavo, prestare attenzione a che la spina non vada a sbattere contro persone, parti del corpo, animali o oggetti. => guidare il cavo di collegamento alla rete elettrica con l'aiuto della spina.
- Prima di qualsiasi intervento sull'aspirapolvere, estrarre la spina.
- Non utilizzare l'aspirapolvere se danneggiato. In caso di anomalia, estrarre la spina dalla presa.

- Per evitare eventuali lesioni, le riparazioni e le sostituzioni dei componenti dell'aspirapolvere devono essere effettuate esclusivamente dal servizio di assistenza tecnica autorizzato.
- Proteggere l'aspirapolvere dalle intemperie, dall'umidità e dalle sorgenti di calore.
- Non collocare mai sul filtro (sacchetto filtro, filtro di protezione del motore, filtro d'igiene, ecc.) sostanze infiammabili o contenenti alcol.
- L'aspirapolvere non è adatto all'uso nei cantieri.
=> L'aspirazione di macerie può causare il danno permanente dell'apparecchio.
- Spegnerne l'apparecchio ed estrarre la spina quando non lo si usa.
- Gli apparecchi dismessi devono essere resi immediatamente inutilizzabili, per essere poi smaltiti in conformità alle normative vigenti in materia.

! **Attenzione!**

- La presa di corrente deve essere protetta attraverso un dispositivo salvavita di almeno 16 A.
Se quando si attiva l'apparecchio scatta il dispositivo salvavita, la causa può essere dovuta al fatto che sono stati collegati contemporaneamente allo stesso circuito altri apparecchi a elevato consumo energetico.
Per evitare di far scattare il dispositivo salvavita, prima di accendere l'apparecchio selezionare il livello di potenza più basso e solo in un secondo momento selezionare un livello di potenza maggiore.

Avvertenze per lo smaltimento

■ **Imballaggio**

L'imballaggio protegge l'aspirapolvere contro eventuali danni durante il trasporto. È costituito da materiali non inquinanti e può pertanto essere riciclato. Provvedere allo smaltimento dei materiali di imballaggio non più necessari rivolgendosi ai centri di raccolta per il sistema di riciclaggio "Punto verde".

■ **Apparecchio dismesso**

Gli apparecchi dismessi contengono ancora molteplici materiali preziosi. Si consiglia pertanto di restituire l'apparecchio dismesso al proprio rivenditore o a un centro di riciclaggio. Per informazioni sulle modalità del riciclaggio, rivolgersi al proprio rivenditore o all'amministrazione comunale della propria città.

■ **Smaltimento del filtro e del sacchetto filtro**

Il filtro e il sacchetto filtro sono costituiti da materiali non inquinanti. A condizione che non contengono alcuna sostanza dannosa, possono essere smaltiti con i normali rifiuti domestici.

Avvertenze generali

■ **Confezione filtri di ricambio**

Vi consigliamo di usare esclusivamente i nostri sacchetti raccogli-polvere originali.

L'apparecchio che avete acquistato è un aspirapolvere altamente efficiente che consente di raggiungere eccellenti risultati di pulizia purché vengano utilizzati sacchetti raccogli-polvere di qualità elevata. Soltanto l'utilizzo di sacchetti raccogli-polvere di qualità elevata, come in particolare il sacchetto raccogli-polvere originale Bosch, garantisce che vengano raggiunti i valori indicati nell'etichetta energetica EU in merito a classe di efficienza energetica, aspirazione della polvere e capacità di trattenere la polvere.

Usare sacchetti raccogli-polvere di qualità inferiore (ad es. sacchetti di carta) può inoltre influire negativamente sulla durata e sulle prestazioni dell'apparecchio. Infine l'utilizzo di sacchetti raccogli-polvere non su misura o di qualità scadente può causare danni all'aspirapolvere. Tali danni non sono coperti dalla nostra garanzia.

Maggiori informazioni sull'argomento sono disponibili su www.bosch-home.com/dust-bag. Nel sito avete anche la possibilità di ordinare i nostri sacchetti raccogli-polvere originali.

■ **Accessori**

L'aspetto degli accessori (spazzola, tubo di aspirazione, ecc.) può differire dalle immagini contenute nelle presenti istruzioni per l'uso, il funzionamento rimane inalterato.

■ **Simboli**



Per aspirare imbottiture di mobili, cuscini e tende.



Per aspirare tappeti e moquette



Per aspirare pavimenti duri

De gebruiksaanwijzing goed bewaren. Wanneer u de stofzuiger doorgeeft aan derden de gebruiksaanwijzing erbij voegen.

Gebruik volgens de voorschriften

Dit apparaat is alleen bestemd voor huishoudelijk gebruik en de huiselijke omgeving. Dit apparaat is bestemd voor gebruik tot op hoogten van maximaal 2.000 meter boven zeeniveau. De stofzuiger uitsluitend gebruiken zoals aangegeven in deze gebruiksaanwijzing.

Om letsel en schade te voorkomen mag de stofzuiger niet worden gebruikt voor:

- het schoonzuigen van mensen of dieren.
- het opzuigen van:
 - substanties die schadelijk voor de gezondheid, heet of gloeiend zijn, of scherpe randen hebben.
 - vochtige of vloeibare stoffen.
 - licht ontvlambare of explosieve stoffen en gassen.
 - as, roet uit haarden en centrale verwarmingsinstallaties.
 - tonerstof van printers en kopieerapparaten.

Onderdelen, toebehoren, stofzakken

Onze originele onderdelen en originele en extra toebehoren zijn evenals de originele stofzakken afgestemd op de eigenschappen en eisen van onze stofzuigers. Wij adviseren u daarom om uitsluitend originele onderdelen en onze originele en extra toebehoren en originele stofzakken te gebruiken. Zo zorgt u ervoor dat uw stofzuiger een lange levensduur heeft en het reinigingsvermogen constant op hoog niveau blijft.

! Aanwijzing:

- Door het gebruik van niet goed passende of kwalitatief mindere onderdelen, toebehoren/ extra toebehoren en stofzakken kan uw stofzuiger beschadigd raken. Indien deze schade veroorzaakt is door het gebruik van dergelijke producten valt hij niet onder de garantie.

Veiligheidsvoorschriften

Deze stofzuiger voldoet aan de erkende regels van de techniek en de betreffende veiligheidsbepalingen.

- Dit apparaat kan worden gebruikt door kinderen vanaf 8 jaar en door personen met beperkte fysieke, sensorische of geestelijke vermogens of personen die gebrek aan kennis of ervaring hebben, wanneer zij onder toezicht staan

of met het oog op een veilig gebruik volledig over de bediening van het apparaat zijn geïnformeerd en op de hoogte zijn van de gevaren die hieruit kunnen voortvloeien.

- Kinderen mogen niet met het apparaat spelen.
- Reiniging en onderhoud mogen niet worden uitgevoerd door kinderen als zij niet onder toezicht staan.
- Plastic zakken en folie dienen buiten bereik van kinderen te worden bewaard en afgevoerd.
=> Er bestaat gevaar voor verstikking!

Juist gebruik

- De stofzuiger alleen volgens het typeplaatje aansluiten en in gebruik nemen.
- Nooit zuigen zonder filterzak of stofreservoir, motorbeveiligings- en uitblaasfilter.
=> Het apparaat kan beschadigd raken!
- Zuig nooit met mondstuk en buis in de nabijheid van het hoofd.
=> Er bestaat gevaar voor letsel!
- Bij het zuigen op trappen moet het toestel altijd onder de gebruiker staan.
- Het elektriciteitsnoer en de slang niet gebruiken om de stofzuiger te dragen / transporteren.
- Raakt de voedingskabel van dit apparaat beschadigd, dan dient deze door de fabrikant, zijn servicedienst of iemand met de juiste kwalificaties te worden vervangen, ter voorkoming van gevaarlijke situaties.
- Bij een gebruiksduur van langer dan 30 minuten het elektriciteitsnoer volledig uittrekken.
- Niet aan het elektriciteitsnoer maar aan de stekker trekken om het apparaat van het net te koppelen.
- Het elektriciteitsnoer niet over scherpe kanten trekken en niet bekneld laten raken.
- Let erop dat de netstekker niet tegen personen, lichaamsdelen, dieren of voorwerpen slaat wanneer het snoer automatisch wordt ingetrokken.
=> Leid het elektriciteitsnoer met behulp van de netstekker.
- Voor alle werkzaamheden aan de stofzuiger de stekker uit het stopcontact halen.
- De stofzuiger niet in gebruik nemen wanneer hij beschadigd is. In het geval zich een storing voordoet de stekker uit het stopcontact halen.

- Om risico's te voorkomen mogen reparaties aan de stofzuiger en de vervanging van onderdelen alleen worden uitgevoerd door onze klantenservice.
 - De stofzuiger beschermen tegen weersinvloeden, vocht en hittebronnen.
 - Zorg ervoor dat er geen brandbare of alcoholhoudende stoffen op de filters (filterzak, motorbeveiligingsfilter, uitblaasfilter, etc.) terecht komen.
 - De stofzuiger is niet geschikt voor gebruik op bouwplaatsen.
=> Opzuigen van bouwpuin kan leiden tot beschadiging van het toestel.
 - Wanneer de stofzuiger niet gebruikt wordt het toestel uitschakelen en de stekker uit het stopcontact halen.
 - Versleten apparaten onmiddellijk onbruikbaar maken, het toestel daarna op een verantwoorde wijze afvoeren.
- ! Let op**
- Als de zekering in de meterkast bij het inschakelen van het toestel wordt geactiveerd, dan kan dit worden veroorzaakt doordat er tegelijkertijd meerdere elektrische apparaten met hoge aansluitwaarde op hetzelfde stroomcircuit zijn aangesloten.
De zekering wordt onvermijdelijk geactiveerd wanneer u alvorens het toestel aan te zetten de laagste stand instelt en pas daarna een hogere stand kiest.

Instructies voor recycling

■ Verpakking

De verpakking beschermt de stofzuiger tegen beschadiging tijdens het transport. Deze bestaat uit milieuvriendelijk materiaal en is daarom recyclebaar. Breng verpakkingsmateriaal dat u niet meer nodig heeft naar een verzamelplaats voor de verwerking van afval.

■ Oude toestellen

Oude apparaten bevatten vaak nog waardevol materiaal. Geef daarom uw oude toestel voor hergebruik af aan uw handelaar of een recyclecentrum. Informatie over actuele methoden van afvalverwijdering kunt u krijgen bij uw handelaar of uw gemeente.

■ Afvoer van filters en filterzakken

Filter en filterzak zijn gemaakt van milieuvriendelijke materialen. Voor zover deze geen stoffen bevatten die niet toegestaan zijn als huisvuil, kunnen ze via het normale huisvuil worden afgevoerd.

Algemene aanwijzingen

■ Stofzakken

Wij adviseren u om uitsluitend gebruik te maken van onze originele stofzakken.

Uw apparaat is een zeer efficiënte stofzuiger, die bij het gebruik van hoogwaardige stofzakken zeer goede resultaten geeft. Alleen bij gebruik van hoogwaardige stofzakken, met name de originele stofzuigerzakken van Bosch, worden de waarden bereikt die op het EU energie-label staan aangegeven voor de energie-efficiëntieklasse, de stofopname en het stofretentievermogen.

Bij gebruik van stofzakken van mindere kwaliteit (bijv. papieren zakken) kunnen bovendien de levensduur en het vermogen van uw toestel aanzienlijk worden beïnvloed. Ook kan uw stofzuiger door het gebruik van niet goed passende of kwalitatief mindere stofzakken beschadigd raken. Deze schade valt niet onder onze garantie.

Meer informatie hierover vindt u onder www.bosch-home.com/dust-bag. Hier kunt u ook onze originele stofzuigerzakken bestellen.

■ Toebehoren

Het uiterlijk van uw toebehoren (mondstuk, zuigbuis, etc.) kan afwijken van de afbeeldingen in deze gebruiksaanwijzing. De werking ervan blijft echter gelijk.

■ Symbolen



Voor het schoonzuigen van beklede meubels, kussens en gordijnen.



Voor vloerkleden en vaste vloerbedekking



Voor harde vloeren

Opbevar brugsanvisningen. Sørg for, at brugsanvisningen medfølger, hvis De giver støvsugeren videre til andre.

Anvendelse iht. formål

Dette apparat er kun beregnet til anvendelse i private husholdninger og i hjemmet. Dette apparat er beregnet til brug i en højde på op til maksimalt 2000 meter over havets overflade. Støvsugeren må udelukkende anvendes i overensstemmelse med angivelserne i denne brugsanvisning.

For at undgå tilskadecomst og beskadigelser må støvsugeren ikke benyttes til:

- Støvsugning af mennesker eller dyr.
- Opsugning af:
 - sundhedsfarlige, skarpkantede, varme eller gløden- de substanser.
 - fugtige eller flydende substanser.
 - letantændelige eller eksplosive stoffer eller gasser.
 - aske, sod fra kakkelovne eller centralvarmeanlæg.
 - tonerstøv fra printere eller kopimaskiner.

Reserve dele, tilbehør, støvposer

Vores originale reserve dele, vores originale tilbehør og ekstra tilbehør er ligesom vores originale støvposer nøje afstemt efter vores støvsugeres egenskaber og krav. Vi anbefaler derfor udelukkende at anvende vores originale reserve dele, vores originale tilbehør og ekstra tilbehør samt vores originale støvposer. På den måde sikres en lang levetid for støvsugeren og en permanent høj kvalitet af rengøringen.

! Bemærk:

- Anvendelse af reserve dele / ekstra tilbehør og støvposer, som ikke passer eller er af dårlig kvalitet, kan medføre skader på støvsugeren, som ikke er omfattet af vores garanti, hvis disse skader netop er forårsaget af anvendelsen af sådanne produkter.

Sikkerhedsanvisninger

Denne støvsuger opfylder de anerkendte tekniske standarder og de relevante sikkerhedsanvisninger.

- Dette apparat kan benyttes af børn fra 8 år og derover, samt af personer med reducerede fysiske, sensoriske eller mentale evner og / eller manglende erfaring eller viden, hvis de er under opsyn eller er blevet instrueret i sik-

ker brug af apparatet og har forstået de farer og risici, der kan være forbundet med brugen af apparatet.

- Børn må ikke bruge apparatet som legetøj.
- Rengøring og vedligeholdelse må ikke udføres af børn, uden at de er under opsyn.
- Plastikposer og folie må ikke være tilgængelige for småbørn, hverken ved opbevaring og kassering
=> Der er fare for kvælning!

Korrekt anvendelse

- Støvsugeren må kun tilsluttes og anvendes iht. typeskiltet.
- Støvsug aldrig uden filterpose hhv. støvbeholder, motorbeskyttelses- og udblæsningsfilter.
=> apparatet kan blive beskadiget!
- Støvsug aldrig med mundstykke eller rør i nærheden af hovedet.
=> Der er fare for tilskadecomst!
- Ved støvsugning af trapper, skal apparatet altid være placeret lavere end brugeren.
- Benyt ikke netledningen eller slangen til at bære / transportere støvsugeren med.
- Hvis dette apparats netkabel er blevet beskadiget, skal det skiftes ud af producenten, af dennes serviceværksted eller af en tilsvarende faguddannet person, så der ikke kan opstå fare.
- Hvis støvsugeren er i drift i mere end 30 minutter, skal netledningen trækkes helt ud.
- Træk ikke i tilslutningsledningen, men kun i selve stikket, når ledningen trækkes ud af kontakten.
- Undlad at trække netledningen hen over skarpe kanter, og sørg for, at den ikke kommer i klemme.
- Pas på, at netstikket ikke rammer personer, legemsdele, husdyr eller genstande under den automatiske ledningsoprulning. => Hold i stikket og ikke i selve ledningen, når netledningen trækkes ud.
- Træk altid netstikket ud af kontakten, inden der foretages nogen form for arbejde på støvsugeren.
- Støvsugeren må ikke anvendes, hvis den er beskadiget. Træk netstikket ud af kontakten i tilfælde af en funktionsfejl ved apparatet.
- For at der ikke skal opstå fare, må reparationer af støvsugeren og udskiftning af reserve dele kun udføres af et autoriseret serviceværksted.
- Støvsugeren skal beskyttes mod fugt, vejr og vind samt påvirkning fra varmekilder.
- Hæld ikke brændbare eller alkoholholdige substanser på filtrene (filterpose, motorbeskyttelsesfilter, udblæsningsfilter etc.).

- Støvsugeren er ikke beregnet til anvendelse på byggepladser.
=> Opsugning af byggeaffald kan beskadige apparatet.
- Sluk for apparatet, og træk netstikket ud, når der ikke støvsuges.
- Et kasseret apparat skal gøres ubrugeligt med det samme og herefter bortskaffes efter forskrifterne.

! Bemærk!

- Hvis sikringen springer, når støvsugeren tændes, kan årsagen til dette være, at der er tilsluttet flere elapparater med stort effektforbrug samtidig i den samme strømkreds.

For at undgå at sikringen udløses, skal støvsugeren indstilles til det laveste effekttrin, inden der tændes for den, og først derefter skal der vælges et højere effekttrin.

Anvisninger om bortskaffelse

■ Emballage

Emballagen beskytter støvsugeren mod beskadigelse under transport. Den består af miljøvenlige materialer og kan derfor genbruges. Emballage, der ikke skal anvendes mere, bør bortskaffes på genbrugsstationer eller lignende.

■ Kasserede støvsugere

Kasserede apparater indeholder materialer, der kan genbruges. Aflever derfor kasserede støvsugere hos forhandleren eller i et genbrugscenter. Der kan indhentes oplysninger om gældende bortskaffelsesregler hos forhandleren eller på kommunen.

■ Bortskaffelse af filtre og filterposer

Filtre og filterposer er fremstillet af miljøvenlige materialer. Hvis de ikke indeholder substanser, som ikke må lægges i normalt husholdningsaffald, kan de bortskaffes som normalt husholdningsaffald.

Generelle anvisninger

■ Støvpose

Vi anbefaler udelukkende at anvende vores originale støvposer.

Dette apparat er en højeffektiv støvsuger, som er i stand til at yde en særdeles effektiv rengøring, når der anvendes kvalitets-støvposer. Kun ved anvendelse af støvposer af høj kvalitet, og herunder især originale støvposer fra Bosch, kan det sikres, at værdierne for energieffektivitetsklasse, støvoptagelse og støvabsorptionsevne, som er angivet i EU energimærket, bliver opnået.

Ved anvendelse af støvposer af ringere kvalitet (f.eks. af papir) kan apparatets levetid og ydeevne derudover påvirkes negativt. Anvendelse af støvposer, som ikke passer eller er af dårlig kvalitet, kan også medføre skader på støvsugeren. Sådanne skader er ikke omfattet af vores garanti.

Der findes flere oplysninger om dette på www.bosch-home.com/dust-bag. Der er der også mulighed for at bestille vores originale støvsugerposer.

■ Tilbehør

Tilbehørets udseende (mundstykke, støvsugerrør, etc.) kan afvige fra de viste afbildninger i denne brugsanvisning, selv om deres funktion er den samme.

■ Symboler



Til støvsugning af polstrede møbler, puder og gardiner



Til støvsugning af løse tæpper og væg-til-væg tæpper



Til støvsugning af gulve med hårde belægninger

Ta godt vare på bruksanvisningen. Bruksanvisningen må følge med når støvsugeren skifter eier.

Tiltenkt bruk

Dette apparatet er bare ment for bruk i private husholdninger. Dette apparatet er laget for bruk i en høyde over havet på maks. 2000 meter. Støvsugeren må bare brukes som beskrevet i denne bruksanvisningen.

For at det ikke skal oppstå skader på personer eller gjenstander, må støvsugeren ikke brukes til:

- støvsuging av mennesker eller dyr.
- oppsuging av:
 - helsefarlige, skarpe, varme eller glødende substanser.
 - fuktige eller flytende substanser.
 - lettantennelige eller eksplosive stoffer og gasser.
 - aske og sot fra vedovner eller sentralvarmeanlegg.
 - tonerstøv fra skrivere eller kopimaskiner.

Reservedeler, tilbehør, støvposer

Våre originale reservedeler, vårt originale tilbehør og spesialtilbehør er likeledes som våre originale støvposer tilpasset egenskapene og kravene til støvsugeren våre. Vi anbefaler derfor at du utelukkende bruker originale reservedeler, originalt tilbehør og spesialtilbehør og våre originale støvposer. Slik kan du forlenge støvsugerens levetid og sikre en vedvarende høy rengjørings effekt.

! Merk.

- Bruk av reservedeler, tilbehør/spesialtilbehør eller støvposer som ikke passer nøyaktig eller ikke tilfredstiller kvalitetskravene, kan føre til skader på støvsugeren. Skader som er oppstått på grunn av bruk av slike produkter, dekkes ikke av garantien.

Sikkerhetsanvisninger

Denne støvsugeren er laget i henhold til anerkjente tekniske prinsipper og gjeldende sikkerhetsbestemmelser.

- Apparatet skal bare brukes av barn over åtte år og personer med nedsatt fysisk, sensorisk eller mental funksjonsevne eller manglende erfaring og/eller kunnskap dersom de er under oppsyn eller har fått tilstrekkelig opplæring i sikker bruk av apparatet og har forstått hvilke farer som kan oppstå.

- Barn skal ikke leke med apparatet.
- Rengjøring og vedlikehold skal ikke utføres av barn uten tilsyn.
- Plastposer og folie skal oppbevares eller kastes utenfor barns rekkevidde.
=> Fare for kvelning!

Forskriftsmessig bruk

- Støvsugeren skal bare kobles til og brukes i henhold til typeskiltet.
- Sug aldri opp noe uten filterpose eller støvbeholder, motorbeskyttelses- og utblåsningsfilter.
=> Apparatet kan bli ødelagt!
- Støvsug aldri med munnstykke og rør i nærheten av hodet.
=> Fare for personskader!
- Ved støvsuging av trapper må apparatet alltid stå lavere enn brukeren.
- Ikke bruk strømledningen og slangen til å bære/transportere støvsugeren i.
- Dersom det oppstår skader på strømledningen til apparatet, må den erstattes av produsenten eller dennes kundeservice eller en tilsvarende kvalifisert person slik at farlige situasjoner unngås.
- Trekk strømledningen helt ut hvis apparatet er i bruk i mer enn 30 minutter av gangen.
- Trekk ikke i ledningen, men i støpselet når du skal ta ledningen ut av stikkontakten.
- Ikke trekk strømledningen over skarpe kanter og ikke klem den fast.
- Pass på at støpselet ikke slynges borti personer, kroppsdeler, dyr eller gjenstander ved automatisk kabelinntrekk.
=> Styr strømledningen ved hjelp av støpselet.
- Trekk alltid ut støpselet før arbeid på støvsugeren.
- Ikke bruk støvsugeren dersom den har fått skader. Hvis det oppstår feil, må du trekke ut støpselet.
- Reparasjon av støvsugeren og utskifting av reservedeler skal bare utføres av autorisert kundeservice. Dette for å unngå skader.
- Beskytt støvsugeren mot vær og vind, fuktighet og varmekilder.
- Unngå å få brennbare eller alkoholholdige stoffer på filteret (filterpose, motorfilter, utblåsningsfilter etc.).
- Støvsugeren egner seg ikke til bruk på byggeplasser.
=> Oppsuging av byggematerialer kan føre til skader på apparatet.
- Slå av apparatet og trekk ut støpselet når du ikke støvsuger.
- Utslitte apparater skal straks gjøres ubrukelige for de retter å leveres til gjenvinningsordning.

! Obs!

- Hvis sikringen løses ut når du slår på maskinen, kan det skyldes at andre elektroniske apparater med høy effekt er tilkoblet samme kurs. Du kan unngå å utløse sikringen ved at du setter apparatet på laveste effektnivå før du slår det på. Velg så et høyere effektnivå når apparatet er slått på.

Informasjon om kassering**■ Emballasje**

Emballasjen beskytter støvsugeren mot skader under transport. Den består av miljøvennlige materialer og kan derfor gjenvinnes. Kast emballasje du ikke har bruk for, på en miljøstasjon.

■ Gammelt apparat

Gamle apparater inneholder mange materialer som fortsatt kan brukes. Lever derfor det gamle apparatet til forhandleren eller til miljøstasjon for gjenvinning. Du kan få informasjon om mulige måter å kassere apparatet på hos forhandleren eller kommunale myndigheter.

■ Kassering av filter og filterpose

Filteret og filterposen er fremstilt av miljøvennlige materialer. Hvis de ikke inneholder stoffer som er forbudt å kaste i husholdningsavfall, kan de kastes i husholdningsavfallet.

Generell informasjon**■ Støvpose**

Vi anbefaler derfor at du utelukkende bruker våre originale støvposer.

Apparatet ditt er en høyeffekts støvsuger som ved bruk av riktig støvpose sørger for svært gode rengjøringsresultater. Bare bruk av kvalitetsstøvposer, som spesielt originalstøvposene fra Bosch, sikrer at verdiene for energieffektklasse, støvopptak og partikkelutslipp som er angitt i EUs energimerking, oppnås.

Ved bruk av støvposer av lavere kvalitet (f.eks. papirposer) kan dessuten apparatets levetid og funksjon reduseres betraktelig. I tillegg kan bruken av støvposer som ikke passer nøyaktig eller ikke tilfredstiller kvalitetskravene, føre til skader på støvsugeren. Slike skader dekkes ikke av garantien.

Du finner mer informasjon om dette under www.bosch-home.com/dust-bag. Der har du også mulighet til å bestille våre originale støvsugerposer.

■ Tilbehør

Utseendet til tilbehøret (munnstykke, rør osv.) kan avvike fra bildene i denne bruksanvisningen, men tilbehøret har likevel samme funksjon.

■ Symboler

Til støvsuging av stoppede møbler, puter og gardiner



Til støvsuging av tepper og vegg-til-vegg-tepper



Til støvsuging av harde gulv

Spara bruksanvisningen. Se till så att bruksanvisningen medföljer dammsugaren vid ågarbyte.

Avsedd användning

Apparatet är bara avsedd att användas i privata hushåll och hemmiljö. Skåpet är avsett att användas på en nivå upp till högst 2000 meter över havet. Dammsugaren är bara avsedd för användning enligt anvisningarna i bruksanvisningen.

Undvik person- och saksador, använd inte dammsugaren:

- för att dammsuga av människor och djur.
- för att dammsuga av:
 - hälsofarliga, vassa, heta eller glödande ämnen.
 - fuktiga eller flytande ämnen.
 - lättantändliga eller explosiva ämnen och gaser.
 - aska, sot från kakelugnar och pannor.
 - tonerdamm från skrivare och kopiatorer.

Reservdelar, tillbehör, dammsugarpåsar

Våra reservdelar, tillbehör och extratillbehör är originaldelar precis som dammsugarpåsarna avsedda för att passa våra dammsugares egenskaper och krav. Vi rekommenderar alltså att du bara använder reservdelar, tillbehör och extratillbehör samt dammsugarpåsar som är original. Det ger dammsugaren lång livslängd och konstant hög rengjøringskapacitet.

! Obs!

- Ej avsedd användning av sämre reservdelar, tillbehör/extratillbehör och dammsugarpåsar som inte passar kan ge dammsugaren skador som vår garanti bara täcker om du använt rätt produkter.

Säkerhetsanvisningar

Dammsugaren motsvarar nuvarande teknisk nivå och oppfyller gällande säkerhetsföreskrifter.

- Barn under 8 år och personer med begränsad fysisk, sensorisk eller mental färdighet eller som saknar erfarenhet eller kunskaper får bara använda enheten under överinseende av någon eller om de får lära sig hur man använder enheten säkert och vilka risker som finns.

- Låt inte barn leka med enheten.
- Barn får bara göra rengöring och skötsel under uppsikt.
- Plastpåsar och plastfolie ska hållas utom räckhåll för barn.
=>Kvänningsrisk föreligger!

Avsedd användning

- Anslut och använd bara dammsugaren enligt märkskylten.
- Dammsug aldrig utan dammsugarpåse resp. -behållare, motorskydds- och utblåsfilter.
=> Dammsugaren kan skadas!
- Dammsug aldrig med munstycke eller rör i närheten av huvudet.
=> Olycksrisk!
- Dammsuger du trappor, så ska enheten alltid stå nedför användaren.
- Använd inte sladden för att bära/transportera dammsugaren.
- Är sladden till enheten skadad, så är det bara tillverkaren, service eller behörig elektriker som får byta ut den, allt för att undvika skador.
- Dra ut sladden helt om du ska dammsuga längre än 30 minuter.
- Dra i kontakten, inte i sladden, när du tar ur elanslutningen till dammsugaren.
- Dra inte sladden över vassa kanter och se till så att den inte blir fastklämd.
- Se till så att kontakten inte slår emot personer, kroppsdelar, husdjur eller föremål vid automatiskt sladdindrag. => Styr sladden med kontakten.
- Slå alltid av och dra ur kontakten före arbeten på dammsugaren.
- Använd inte dammsugaren om den är trasig. Dra ut kontakten ur uttaget om dammsugaren är trasig.
- Det är bara auktoriserad serviceverkstad som får göra reparationer och byta reservdelar på dammsugaren, allt för att undvika risker i användningen.
- Skydda dammsugaren från påverkan av väder, fukt och värme.
- Använd aldrig brännbara eller alkoholhaltiga ämnen på filtren (dammsugarpåse, motorskydds-, utblåsfilter etc).
- Dammsugaren är inte avsedd för användning på byggarbetsplatser.
=> Uppsugning av byggmaterial kan skada enheten.
- Slå av enheten och dra ur kontakten när du inte dammsuger.
- Gör uttjänta enheter obrukbara direkt, släng dem sedan i återvinningen.

! Observera!

- Går säkringen när du startar dammsugaren, kan det bero på att du har andra elprodukter med hög effekt anslutna samtidigt till samma avsäkring (propp). Ställ in enheten på lägsta effektläget innan du slår på och öka sedan effekten, så går inte säkringen.

Avfallshantering

- **Förpackningen**
Förpackningen skyddar dammsugaren från skador vid transporten. Förpackningen är gjord av miljövänliga material och går att återvinna. Släng förpackningsmaterial du inte längre behöver i återvinningen.
- **Uttjänt enhet**
Uttjänta enheter innehåller ofta värdefulla material. Lämna därför in din uttjänta dammsugare till din återförsäljare resp. släng den i återvinningen. Information om återvinning får du hos din återförsäljare eller kommun.

■ Kassering av filter och dammpåse

Filter och dammpåse är tillverkade i miljövänliga material. Om de inte innehåller några förbjudna ämnen kan de kastas i hushållssoporna.

Allmänna anvisningar

- **Dammsugarpåse**
Vi rekommenderar att du bara använder dammsugarpåsar som är original.
Dammsugaren är mycket effektiv och om du använder kvalitetsdammsugarpåsar får du mycket bra slutresultat. Använder du bara kvalitetsdammsugarpåsar som originalpåsar från Bosch, så uppnår enheten den energieffektivitetsklassning, dammupptagning och det partikelutsläpp som EU-energimärkningen anger. Använder du sämre dammsugarpåsar (t.ex. papperspåsar) kan det dessutom påverka maskinens livslängd och kapacitet negativt.
Dessutom kan dammsugarpåsar som inte passar eller är av sämre kvalitet ge dammsugaren skador. Vår garanti täcker inte sådana skador.
Du hittar mer information på www.bosch-home.com/dust-bag. Där kan du även beställa dammsugarpåsar som är original.
- **Tillbehör**
Utseendet på tillbehören (munstycke, dammsugarrör etc.) kan avvika från bilderna i bruksanvisningen, men funktionen är densamma.

■ Symboler



För dammsugning av stoppade möbler, kuddar och gardiner.



För dammsugning av mattor och heltäckningsmattor



För dammsugning av hårda golv

Säilytä käyttöohjeet. Jos annat pölynimurin kolmannelle osapuolelle, liitä käyttöohjeet mukaan.

Määräystenmukainen käyttö

Tämä laite on tarkoitettu käytettäväksi yksityisessä kotitaloudessa ja kodinomaisessa ympäristössä. Tämä laite on tarkoitettu käytettäväksi enintään 2000 metrin korkeudella merenpinnasta. Käytä pölynimuria vain tässä käyttöohjeessa annettujen ohjeiden mukaan.

Vahinkojen ja vaurioiden välttämiseksi pölynimuria ei saa käyttää:

- ihmisten tai eläinten imurointiin.
- sillä ei saa imuroida:
 - terveydelle vaarallisia, teräviä, kuumia tai hehkuvia aineita.
 - kosteita tai nestemäisiä aineita.
 - helposti syttyviä tai räjähtäviä aineita ja kaasuja.
 - tuhkaa tai nokea kaakeliuuneista ja keskuslämmityslaitteistoista.
 - mustepölyä tulostimista ja kopiokoneista.

Varaosat, varusteet, pölypussit

Alkuperäiset varaosamme, varusteemme ja lisävarusteemme sekä alkuperäiset pölypussimme on sovitettu pölynimureidemme ominaisuuksiin ja vaatimuksiin. Suosittelemme sen tähden käyttämään vain alkuperäisiä varaosia, varusteita, lisävarusteita ja alkuperäisiä pölypusseja. Näin voit taata pölynimurisi pitkän käyttöiän ja aina korkealaatuisen puhdistustehon.

! Huomautus:

- Epäsopivien tai heikkolaatuisten varaosien, tarvikkeiden, lisävarusteiden ja pölypussien käyttö voi aiheuttaa pölynimuriin vaurioita. Takuumme ei kata vaurioita, jotka johtuvat tällaisten tuotteiden käytöstä.

Turvaohjeet

Tämä pölynimuri vastaa teknikan hyväksytyjä sääntöjä ja asianmukaisia turvamääräyksiä.

- Laitetta voivat käyttää 8 vuotta täyttäneet lapset ja henkilöt, joiden fyysiset tai henkiset kyvyt ovat rajoittuneet tai joilta puuttuu kokemus ja/tai tieto laitteen käytöstä, valvonnan alaisina tai kun heitä on opastettu laitteen käytössä ja he ovat ymmärtäneet laitteen käytön vaarat.

- Lapset eivät saa leikkiä laitteella.
- Lapset eivät saa puhdistaa tai huoltaa laitetta ilman valvontaa.
- Muovipussit ja foliot on pidettävä poissa pienten lasten ulottuvilta ja ne on hävitettävä. => Tukehtumisvaara!

Asianmukainen käyttö

- Liitä pölynimuri sähköverkkoon ja ota se käyttöön vain tyyppikilvessä olevien tietojen mukaan.
- Älä käytä pölynimuria koskaan ilman pölypussia tai pölysäiliötä, moottorinsuojasuodatinta ja poistoilman suodatinta. => Laite voi vahingoittua!
- Älä imuroi suulakkeella ja putkella henkilön pään lähellä. => Loukkaantumisvaara!
- Kun imuroit portaita, laitteen on oltava aina käyttäjän alapuolella.
- Älä käytä verkkoliitäntäjohtoa ja letkua pölynimurin kantamiseen/siirtämiseen.
- Jos laitteen verkkovirtajohto on vaurioitunut, sen saa vaaratilanteiden välttämiseksi vaihtaa vain valmistajan tai valmistajan huoltopalvelun edustaja tai muu vastaava ammattipätevyden omaava henkilö.
- Jos käytät laitetta yli 30 minuutin ajan, vedä verkkoliitäntäjohto kokonaan ulos.
- Irrota laite sähköverkosta vetämällä pistoke irti pistorasiasta, älä vedä johdosta.
- Älä vedä verkkoliitäntäjohtoa terävien reunojen yli äläkä jätä sitä puristuksiin.
- Varmista, että verkkopistoke ei vahingoita henkilöitä, lemmikkieläimiä tai esineitä, kun johto kelautuu automaattisesti laitteen sisään. => Ohjaa verkkoliitäntäjohtoa pistokkeesta käsin.
- Irrota verkkopistoke pistorasiasta ennen kuin huollat pölynimuria.
- Älä käytä viallista imuria. Häiriön ilmentyessä irrota verkkopistoke.
- Vaaratilanteiden välttämiseksi pölynimurin korjaaminen ja varaosien vaihto on sallittu ainoastaan valtuutetulle huoltopalvelulle.
- Suojaa imuria sääolosuhteilta, kosteudelta ja lämmönlähteiltä.
- Älä laita palavia tai alkoholipitoisia aineita suodattamiin (pölypussi, moottorinsuojasuodatin, poistoilman suodatin jne.).
- Pölynimuri ei sovellu rakennustyömaakäyttöön. => Rakennusjätteiden imurointi voi vaurioittaa laitetta.
- Kytke laite pois päältä ja irrota verkkopistoke, kun et imuroi.
- Käytöstä poistetut laitteet tulee tehdä heti käyttökelpottomiksi ja hävittää määräysten mukaisesti.

Conservar las instrucciones de uso. En caso de entregar el aspirador a una tercera persona, adjuntar las instrucciones de uso.

Uso de acuerdo con las especificaciones

Este aparato ha sido diseñado exclusivamente para uso doméstico. Este aparato está previsto para ser utilizado a una altura máxima de 2.000 metros sobre el nivel del mar. Usar el aspirador exclusivamente de acuerdo con las indicaciones descritas en estas instrucciones de uso.

Para evitar daños y lesiones, no usar el aspirador en los siguientes casos:

- aspiración de personas o animales.
- aspirar:
 - sustancias tóxicas, objetos afilados, calientes o incandescentes,
 - sustancias húmedas o líquidas,
 - materiales o gases inflamables o explosivos,
 - ceniza, hollín de estufas cerámicas e instalaciones de calefacción central,
 - polvo de tóner de impresoras y fotocopiadoras.

Recambios, accesorios, bolsas para polvo

Nuestros recambios originales, accesorios originales y accesorios especiales están, al igual que las bolsas para polvo originales, perfectamente adaptados a las propiedades y los requisitos de nuestras aspiradoras. Por ello, recomendamos utilizar exclusivamente nuestros recambios originales, accesorios originales y especiales, así como nuestras bolsas para polvo. De esta forma quedará garantizada una larga vida útil y una calidad alta y duradera del rendimiento de limpieza de la aspiradora.

! Aviso:

- El uso de recambios, accesorios, accesorios especiales y bolsas para polvo que no sean adecuados o no cumplan la calidad requerida puede causar daños en la aspiradora no cubiertos por nuestra garantía, siempre cuando dichos daños se deriven del uso de tales productos.

Consejos y advertencias de seguridad

Este aspirador cumple las reglas reconocidas de la técnica y las correspondientes normas y disposiciones de seguridad.

- Este aparato puede ser utilizado por niños a partir de 8 años y por personas que presenten limitaciones de las facultades físicas, sensoriales

! Huomio

- Jos sulake palaa kytkiessäsi laitteen päälle, se voi johtua siitä, että samaan virtapiiriin on liitetty muita sähkölaitteita samanaikaisesti. Sulakkeen palaminen voidaan estää säätämällä laite pienimmälle tehelle ennen käynnistämistä ja valitsemalla vasta sitten suurempi tehoalue.

Ohjeita hävittämisestä

■ Pakkaus

Pakkaus suojaa pölynimuria vaurioilta kuljetuksen aikana. Se on ympäristöystävällistä materiaalia ja se voidaan kierrättää. Vie tarpeettomat pakkausmateriaalit asiaankuuluvaan kierrätyspisteeseen.

■ Käytöstä poistettu laite

Käytetyt laitteet sisältävät monia arvokkaita materiaaleja. Vie käytöstä poistettu laitteesi kierrätystä varten alan liikkeeseen tai kierrätyskeskukseen. Lisätietoja jätehuoltokysymyksissä saat kauppialtasi tai kunnastasi.

■ Suodattimien ja pölypussien hävittäminen

Suodattimet ja pölypussit ovat ympäristöystävällistä materiaalia. Sikäli kuin ne eivät sisällä mitään talousjätteenä soveltuvatonta, ne voi hävittää normaalin kotitalousjätteen mukana.

Yleisiä ohjeita

■ Pölypussi

Suosittellemme käyttämään yksinomaan alkuperäisiä pölypusseja. Tämä laite on huipputehokas pölynimuri, jonka puhdistustulokset ovat korkealaatuisia pölypusseja käytettäessä erinomaiset. Vain korkealaatuisten pölypussien, kuten erityisesti Bosch in alkuperäisten pölypussien, käyttö takaa EU:n energiamerkissä annettujen tehokkuusluokkaa, pölynimukykyä ja pölynpidätyskykyä koskevien arvojen saavuttamisen. Heikkolaatuisempien pölypussien (esimerkiksi paperipussien) käyttö voi lisäksi vaikuttaa negatiivisesti laitteen käyttöikään ja tehoon. Sopimattomien ja heikkolaatuisten pölypussien käyttö voi vaurioittaa pölynimuria. Takuumme ei kata tällaisia vaurioita." Lisätietoja löydät osoitteesta www.bosch-home.com/dust-bag. Täältä voit myös tilata alkuperäisiä pölypusseja.

■ Varusteet

Hankkimasi varusteen (suutin, imuputki jne.) ulkonäkö voi poiketa käyttöohjeessa olevista kuvista, vaikka toimintatapa on sama.

■ Symbolit



Pehmustettujen huonekalujen, tynnyjen ja vöjen imurointiin.



Mattojen ja kokolattiamattojen imurointiin



Kovien lattioiden imurointiin

o psíquicas o que carezcan de la experiencia y el conocimiento necesarios, siempre que sean supervisados por otra persona o que se les haya enseñado a utilizar la herramienta de forma segura y hayan comprendido los peligros que supone.

- Los niños no deben jugar con el aparato.
- Las tareas de limpieza y mantenimiento que correspondan al usuario no deben ser realizadas por niños sin supervisión.
- Mantener las láminas y bolsas de plástico fuera del alcance de los niños.
=> ¡Peligro de asfixia!

Uso adecuado

- La conexión y puesta en funcionamiento del aspirador debe efectuarse de acuerdo con las indicaciones de la placa de características.
- No aspirar nunca sin la bolsa filtrante, el depósito de polvo, el filtro protector del motor o el filtro de salida.
=> ¡El aparato puede estropearse!
- No aspirar nunca con la boquilla y el tubo cerca de la cabeza.
=> ¡Peligro de lesiones!
- Para aspirar escaleras, el aparato tiene que quedar siempre por debajo del usuario.
- No usar el cable de alimentación de red ni el tubo flexible para llevar/transportar el aspirador.
- Si el cable de conexión a la red está dañado, para evitar riesgos lo debe sustituir el fabricante o su Servicio de Asistencia Técnica u otra persona igualmente cualificada.
- En caso de utilizar el aparato durante más de 30 minutos, extraer por completo el cable de conexión a la red.
- No tirar del cable para desconectar el aparato de la red, sino de la clavija del enchufe.
- No colocar el cable de alimentación encima de bordes afilados ni aplastarlo.
- Durante la recogida automática del cable, prestar atención para que el enchufe no se dirija a personas, partes del cuerpo, animales u otros objetos. => Guiar el cable de conexión a la red con ayuda del enchufe.
- Extraer el enchufe antes de realizar cualquier trabajo en el aspirador.
- No poner en marcha el aspirador si presenta algún desperfecto. Extraer el enchufe en caso de avería.

- Para evitar riesgos, las reparaciones y el cambio de piezas del aspirador sólo deben ser llevados a cabo por el servicio de asistencia técnica autorizado.
- Proteger el aspirador de las inclemencias del tiempo, la humedad y fuentes de calor.
- No utilizar productos inflamables o que contengan alcohol en los filtros (bolsas filtrantes, filtro protector del motor, filtro de salida, etc.).
- El aspirador no ha sido diseñado para su empleo en obras.
=> La aspiración de escombros puede provocar daños en el aparato.
- Desconectar el aparato y extraer el cable de conexión a la red cuando no se vaya a aspirar.
- Inutilizar inmediatamente los aparatos usados para poder eliminarlos según la normativa.

Observaciones

- El enchufe de red debe estar protegido mediante un fusible de 16 A como mínimo.
Si el fusible se activa al conectar el aparato, puede deberse a que hay otros aparatos conectados con un valor de conexión alto en el mismo circuito eléctrico. La activación del fusible se puede evitar ajustando el nivel más bajo de potencia antes de conectar el aparato, y aumentándolo luego.

eliminar el material de embalaje

Embalaje

El embalaje protege el aspirador de posibles desperfectos durante el transporte. Está compuesto por materiales no contaminantes y, por tanto, se pueden reciclar. Entregar los materiales del embalaje que ya no se necesiten en los centros de recogida para el sistema de reciclaje "punto verde".

Aparatos usados

Los aparatos usados contienen aún muchos materiales aprovechables. Por este motivo, entregar los aparatos usados en el comercio habitual o en el centro de reciclaje para su reaprovechamiento. Consultar las alternativas vigentes para la eliminación de residuos a su distribuidor o en el ayuntamiento de su municipio.

Eliminación de filtros y bolsas filtrantes

Los filtros y las bolsas filtrantes están fabricados con materiales respetuosos con el medio ambiente. Pueden eliminarse de forma normal, siempre y cuando no contengan ninguna sustancia que no pueda desecharse con la basura doméstica.

Advertencias de carácter general

■ Bolsa para polvo

Recomendamos utilizar únicamente nuestras bolsas para polvo originales.

El aparato adquirido es una aspiradora de gran eficiencia que logra muy buenos resultados de limpieza si se utiliza con bolsas para polvo de calidad. El cumplimiento de los valores indicados en la etiqueta energética de la UE sobre la clase de eficiencia, la aspiración de polvo y la capacidad de retención del polvo solo está garantizado con el uso de bolsas para polvo originales de Bosch.

El uso de bolsas para polvo de una calidad inferior (p. ej., bolsas de papel) puede dar lugar a una disminución significativa de la vida útil y la potencia del aparato. Finalmente, el uso de bolsas para polvo que no sean adecuadas o no cumplan la calidad requerida puede causar daños en la aspiradora. Tales daños no están cubiertos por nuestra garantía.

Encontrará más información al respecto en www.bosch-home.com/dust-bag. Allí también podrá solicitar nuestras bolsas originales para la aspiradora.

■ Accesorios

El aspecto de los accesorios (boquilla, tubo de aspiración, etc.) puede diferir de las imágenes de estas instrucciones de uso aunque su funcionamiento sea igual.

■ Símbolos



Para aspirar muebles tapizados, cojines y cortinas.



Para aspirar alfombras y moquetas



Para aspirar suelos duros

pt

Por favor, guarde o manual de instruções e junte-o ao aspirador sempre que o entregar a terceiros.

Uso a que se destina

Este aparelho destina-se exclusivamente a uso privado e doméstico. Este aparelho está concebido para uma utilização a uma altitude de, no máximo, 2000 m acima do nível do mar.

Para evitar ferimentos e danos, o aspirador não deve ser utilizado para:

- limpar pessoas ou animais.
- aspirar:
 - substâncias nocivas para a saúde, objectos pontiagudos, substâncias quentes ou incandescentes.
 - substâncias húmidas ou líquidas.
 - substâncias e gases facilmente inflamáveis ou explosivos.
 - cinzas, fuligem de lareiras e de instalações de aquecimento central.
 - pó de toner de impressão e cópia.

Peças de substituição, acessórios, sacos de aspiração

As nossas peças de substituição originais, os nossos acessórios e acessórios especiais originais estão, tal como os nossos sacos de aspiração originais, adaptados às características e requisitos dos nossos aspiradores. Recomendamos-lhe, por isso, a utilização exclusiva das nossas peças de substituição originais, dos nossos acessórios e acessórios especiais originais e dos nossos sacos de aspiração originais. Deste modo, poderá assegurar uma longa vida útil, bem como uma qualidade permanentemente elevada do rendimento de limpeza do seu aspirador.

! Nota:

- A utilização de peças de substituição, acessórios/acessórios especiais e sacos de aspiração incorretos ou de qualidade inferior pode originar danos no seu aspirador, não abrangidos pela nossa garantia, caso estes danos tenham sido provocados precisamente pela utilização deste tipo de produtos.

Indicações de segurança

Este aspirador está em conformidade com as regras técnicas reconhecidas e cumpre as instruções de segurança aplicáveis.

- Este aparelho não pode ser utilizado por crianças a partir dos 8 anos e pessoas com capacidades físicas, sensoriais ou mentais reduzidas ou que

não disponham de experiência suficiente, excepto sob vigilância ou sob instruções específicas de utilização segura do aparelho, e desde que entendam os perigos resultantes da mesma.

- Não deixe que crianças brinquem com o aparelho.
- Não permita a limpeza e manutenção do aparelho pelo utilizador a crianças sem vigilância.
- Sacos de plástico e películas devem ser mantidos fora do alcance das crianças e eliminados.

=> Existe perigo de asfixia!

Utilização correta

- Ligue o aspirador e coloque-o em funcionamento apenas de acordo com a placa de características.
- Nunca aspire sem o saco do filtro ou o recipiente para o pó, nem sem o filtro de proteção do motor- e o filtro de exaustão.
=> O aparelho pode ser danificado!
- Nunca aspire com o bocal ou com o tubo em zonas próximas da cabeça.
=> Corre o perigo de se ferir!
- Quando da aspiração em escadas, o aparelho tem de ficar sempre mais baixo em relação ao utilizador.
- Não utilize o cabo de alimentação e o tubo flexível para pegar no aspirador ou para o transportar.
- Quando o cabo de ligação à rede deste aparelho é danificado, tem de ser substituído pelo fabricante, pelo serviço de assistência técnica deste ou por uma pessoa analogamente qualificada, para evitar perigos.
- Retire o cabo de alimentação por completo no caso de uma utilização superior a 30 minutos.
- Para desligar o aspirador da corrente, não puxe pelo cabo de alimentação, mas sim pela ficha.
- Não deverá entalar o cabo de alimentação nem passá-lo sobre arestas vivas.
- Certifique-se de que, durante o enrolamento automático do cabo, a ficha não é projetada contra pessoas, partes do corpo, animais ou objetos.
=> Conduza o cabo de alimentação com o auxílio da ficha.
- Antes de efectuar quaisquer trabalhos no aspirador, desligue sempre a ficha da tomada.
- Se o aspirador estiver danificado, não o coloque em funcionamento. Em caso de anomalia, desligue a ficha da tomada.
- Para evitar a ocorrência de danos, as reparações e a substituição de peças no aspirador só podem ser efectuadas pelo Serviço de Assistência Técnica autorizado.

- Proteja o aspirador de intempéries e mantenha-o afastado de fontes de humidade e de calor.
- Não aplicar substâncias inflamáveis ou com álcool nos filtros (sacos de filtro, filtros de protecção do motor, filtros de saída do ar, etc.).
- O aspirador não é adequado para ser utilizado em obras de construção.
=> A aspiração de entulho pode danificar o aparelho.
- Desligue o aparelho e retire a ficha da tomada quando não estiver a aspirar.
- No final da vida útil do aparelho deverá dar-lhe um destino adequado, a fim de poder ser eliminado de acordo com as normas em vigor.

! Atenção

- A tomada tem de estar protegida por um disjuntor de, no mínimo, 16 A.
No caso de o disjuntor disparar ao ligar o aspirador, tal poderá dever-se ao facto de, no mesmo circuito eléctrico, estarem simultaneamente ligados outros electrodomésticos de potência elevada.
Pode evitar-se que o disjuntor dispare, regulando o aparelho para o nível de potência mais baixo antes de o ligar e seleccionando só depois um nível de potência mais elevado.

Recomendações de eliminação

■ Embalagem

A embalagem protege o aspirador contra danos durante o transporte. Ela é feita de materiais amigos do ambiente, sendo, por isso, reciclável. Coloque os materiais de embalagem de que já não precisa nos ecopontos

■ Aparelhos usados

Os aparelhos usados contêm frequentemente materiais com valor. Por isso, no final de vida útil do aparelho, entregue-o ao seu vendedor ou a um centro de reciclagem para revalorização. Informe-se sobre os métodos actuais de reciclagem junto de um vendedor ou nos serviços municipalizados.

■ Eliminação de filtros e sacos de filtro

Os materiais que compõem os filtros e os sacos de filtro são amigos do ambiente. Estes podem ser eliminados junto com o lixo doméstico, desde que não contenham substâncias cuja eliminação por este meio seja proibida.

Indicações gerais

■ Sacos de aspiração

Recomendamos-lhe a utilização exclusiva dos nossos sacos de aspiração originais.

O seu aparelho é um aspirador altamente eficiente, que, em caso de utilização de sacos de aspiração de primeira qualidade, permite obter excelentes resultados de limpeza.

Apenas a utilização de sacos de aspiração de primeira qualidade, como, nomeadamente, os sacos de aspiração originais da Bosch, garante o cumprimento dos valores indicados na etiqueta energética EU relativos à classe de eficiência energética, à recolha de pó e à capacidade de retenção do pó.

Além disso, se utilizar sacos de aspiração de qualidade inferior (p. ex., sacos de papel), a vida útil e o desempenho do seu aparelho podem ser afetados. Por fim, a utilização de sacos de aspiração incorretos ou de qualidade inferior pode originar danos no seu aspirador. Este tipo de danos não é abrangido pela nossa garantia.

Podem obter mais informações em www.bosch-home.com/dust-bag. Aí tem também a possibilidade de encomendar os nossos sacos de aspiração originais.

■ Acessórios

O aspeto dos seus acessórios (bocal, tubo de aspiração, etc.) pode divergir das figuras presentes no manual de instruções, apesar de o modo de funcionamento ser o mesmo.

■ Símbolos



Para a aspiração de mobiliário estofado, almofadas e cortinas.



Para a aspiração de tapetes e alcatifas



Para a aspiração de pavimentos rijos

el

Παρακαλώ φυλάξτε τις οδηγίες χρήσης. Σε περίπτωση παράδοσης της ηλεκτρικής σκούπας σε τρίτους, δώστε παρακαλώ μαζί και τις οδηγίες χρήσης.

Χρήση σύμφωνα με το σκοπό προορισού

Αυτή η συσκευή προορίζεται μόνο για την οικιακή χρήση και το οικιακό περιβάλλον. Αυτή η συσκευή προορίζεται για χρήση μέχρι ένα μέγιστο ύψος 2.000 μέτρων πάνω από την επιφάνεια της θάλασσας. Χρησιμοποιείτε την ηλεκτρική σκούπα αποκλειστικά σύμφωνα με τα στοιχεία σ' αυτές τις οδηγίες χρήσης.

Για την αποφυγή τραυματισμών και ζημιών, δεν επιτρέπεται να χρησιμοποιηθεί η ηλεκτρική σκούπα για:

- τη χρήση σε ανθρώπους ή ζώα.
- την απορρόφηση:
 - βλαβερών για την υγεία, κοφτερών, καυτών ή πυρακτωμένων υλικών.
 - υγρών ουσιών.
 - εύφλεκτων ή εκρηκτικών υλικών και αερίων.
 - στάχτης, αιθάλης από τζάκια και κεντρικές θερμάνσεις.
 - σκόνης μελανιού από εκτυπωτές και φωτοαντιγραφικά μηχανήματα.

Ανταλλακτικά, εξαρτήματα, σακούλες σκόνης

Τα γνήσια ανταλλακτικά μας, τα γνήσια εξαρτήματά μας και τα γνήσια ειδικά αξεσουάρ είναι όπως και οι γνήσιες σακούλες σκόνης εναρμονισμένα στις ιδιότητες και απαιτήσεις των ηλεκτρικών σκούπων μας. Εμείς σας συνιστούμε γι' αυτό να χρησιμοποιείτε αποκλειστικά τα γνήσια ανταλλακτικά μας, τα γνήσια εξαρτήματά μας και τα γνήσια ειδικά αξεσουάρ μας καθώς και τις γνήσιες σακούλες σκόνης της εταιρείας μας. Με αυτό τον τρόπο μπορείτε να εξασφαλίσετε μια μεγάλη διάρκεια ζωής καθώς και μια συνεχή υψηλή ποιότητα της απόδοσης καθαρισμού της ηλεκτρικής σας σκούπας.

! Υπόδειξη:

- Η χρήση από μη σωστών ή κατώτερης ποιότητας ανταλλακτικών, εξαρτημάτων/ ειδικών αξεσουάρ και σακουλών σκόνης μπορεί να οδηγήσει σε ζημιές στην ηλεκτρική σας σκούπα, οι οποίες δεν καλύπτονται από την εγγύησή μας, Εφόσον αυτές οι ζημιές προκλήθηκαν από τη χρήση τέτοιων προϊόντων.

Υποδείξεις ασφαλείας

Αυτή η ηλεκτρική σκούπα ανταποκρίνεται στους αναγνωρισμένους κανόνες της τεχνικής και στους σχετικούς κανονισμούς ασφαλείας.

- Η συσκευή μπορεί να χρησιμοποιηθεί από παιδιά από 8 χρονών και πάνω και από άτομα με μειωμένες σωματικές, αισθητήριες ή διανοητικές ικανότητες ή έλλειψη εμπειρίας και / ή γνώσεων, όταν επιτηρούνται ή έχουν ενημερωθεί σχετικά με την ασφαλή χρήση της συσκευής και έχουν κατανοήσει τους υπάρχοντες κατά τη χρήση κινδύνους.
- Τα παιδιά δεν επιτρέπεται να παίζουν με τη συσκευή.
- Ο καθαρισμός και η συντήρηση μέσω χρήστη δεν επιτρέπεται να εκτελείται από παιδιά χωρίς επιτήρηση.
- Οι πλαστικές σακούλες και οι μεμβράνες πρέπει να φυλάγονται μακριά από μικρά παιδιά και να αποσύρονται.
=> Υπάρχει κίνδυνος ασφυξίας!

Ενδεδειγμένη χρήση

- Συνδέστε στο ρεύμα και θέστε σε λειτουργία την ηλεκτρική σκούπα μόνο σύμφωνα με τα στοιχεία στην πινακίδα τύπου.
- Μην αναρροφάτε ποτέ χωρίς σακούλα φίλτρου ή δοχείο συλλογής της σκόνης, φίλτρο προστασίας του κινητήρα και φίλτρο εξόδου του αέρα.
=> Η συσκευή μπορεί να υποστεί ζημιά!
- Μην αναρροφάτε ποτέ με το πέλμα και το σωλήνα αναρρόφησης κοντά στο κεφάλι.
=> Υπάρχει κίνδυνος τραυματισμού!
- Κατά την αναρρόφηση σε σκάλες πρέπει η συσκευή να βρίσκεται πάντα κάτω από το χρήστη.
- Μη χρησιμοποιείτε το ηλεκτρικό καλώδιο και τον εύκαμπο σωλήνα για το κράτημα ή τη μεταφορά της ηλεκτρικής σκούπας.
- Όταν το καλώδιο σύνδεσης στο δίκτυο του ρεύματος αυτής της συσκευής υποστεί ζημιά, πρέπει να αντικατασταθεί από τον κατασκευαστή ή το εξουσιοδοτημένο σέρβις πελατών ή από ένα αντίστοιχα ειδικευμένο άτομο, για την αποφυγή επικινδύνων καταστάσεων.
- Σε περίπτωση μιας διάρκειας λειτουργίας πάνω από 30 λεπτά τραβήξτε το ηλεκτρικό καλώδιο εντελώς έξω.
- Για να αποσυνδέσετε τη συσκευή από το ηλεκτρικό δίκτυο, μην τραβάτε το ηλεκτρικό καλώδιο αλλά βγάλτε το φως από την πρίζα.
- Μην τραβάτε το ηλεκτρικό καλώδιο πάνω από κοφτερές ακμές και μην το συνθλίβετε.

- Κατά το αυτόματο τύλιγμα του καλωδίου προσέξτε, να μη χτυπήσει το φως πάνω σε άτομα, μέρη του σώματος, ζώα ή αντικείμενα.
=> Οδηγείτε το ηλεκτρικό καλώδιο με τη βοήθεια του φως.
 - Πριν από κάθε εργασία στην ηλεκτρική σκούπα τραβήξτε το φως από την πρίζα.
 - Μη θέσετε σε λειτουργία μια χαλασμένη ηλεκτρική σκούπα. Σε περίπτωση που παρουσιαστεί μια βλάβη, τραβήξτε το φως από την πρίζα.
 - Οι επισκευές και η αντικατάσταση των ανταλλακτικών στην ηλεκτρική σκούπα επιτρέπεται να πραγματοποιούνται μόνο από εξουσιοδοτημένο σέρβις πελατών.
 - Προστατεύετε την ηλεκτρική σκούπα από τις καιρικές επιδράσεις, την υγρασία και τις πηγές θερμότητας.
 - Μην τοποθετείτε κανένα εύφλεκτο υλικό ή υλικό που περιέχει αλκοόλη στα φίλτρα (σακούλα φίλτρου, φίλτρο προστασίας του κινητήρα, φίλτρο εξόδου του αέρα κ.λπ.).
 - Η ηλεκτρική σκούπα δεν είναι κατάλληλη για τη χρήση σε εργοτάξια.
=> Η αναρρόφηση μαζών μπορεί να οδηγήσει σε ζημιά της συσκευής.
 - Απενεργοποιήστε τη συσκευή και τραβήξτε το φως από την πρίζα, όταν δε γίνεται αναρρόφηση.
 - Καταστρέψτε αμέσως τις άχρηστες συσκευές, μετά παραδώστε τη συσκευή για μια απόσυρση σύμφωνα με τους κανονισμούς.
- Προσέξτε παρακαλώ**
- Η πρίζα του ρεύματος πρέπει να είναι ασφαλισμένη το ελάχιστο με μια ασφάλεια 16 Α.
Εάν η ασφάλεια κατά την ενεργοποίηση της συσκευής «πέσει» μία φορά, μπορεί αυτό να οφείλεται στο γεγονός, ότι στο ίδιο κύκλωμα βρίσκονται συγχρόνως συνδεδεμένες και άλλες ηλεκτρικές συσκευές με υψηλή κατανάλωση ρεύματος.
Το «πέσιμο» της ασφάλειας μπορεί να αποφευχθεί, ρυθμιζοντας πριν την ενεργοποίηση της συσκευής τη χαμηλότερη βαθμίδα ισχύος και επιλέγοντας στη συνέχεια μια υψηλότερη βαθμίδα ισχύος.

Υποδείξεις για την απόσυρση

- **Συσκευασία**
Η συσκευασία προστατεύει την ηλεκτρική σκούπα από ζημιά κατά τη μεταφορά. Αποτελείται από φιλικά προς το περιβάλλον υλικά και γι' αυτό είναι ανακύκλωσιμη. Παραδώστε τα υλικά συσκευασίας που δε χρειάζονται άλλο, στα σημεία συγκέντρωσης των υλικών ανακύκλωσης.
- **Παλιά συσκευή**
Οι παλιές συσκευές περιέχουν πολλά ακόμα χρήσιμα υλικά. Γι' αυτό παραδίδτε την άχρηστη συσκευή σας σ' ένα ειδικό κατάστημα ή σ' ένα κέντρο ανακύκλωσης. Τους τρόπους απόσυρσης μπορείτε να τους πληροφορηθείτε στα ειδικά καταστήματα ή στις υπηρεσίες του δήμου σας.
- **Απόσυρση του φίλτρου και της σακούλας του φίλτρου**
Τα φίλτρα και οι σακούλες των φίλτρων έχουν κατασκευαστεί από φιλικά προς το περιβάλλον υλικά. Εφόσον δεν περιλαμβάνουν ουσίες, που απαγορεύονται για τα οικιακά απορρίμματα, μπορούν να αποσυρθούν μαζί με τα κανονικά οικιακά απορρίμματα.

Γενικές υποδείξεις

■ Σακούλα σκόνης

Εμείς σας συιστούμε την αποκλειστικά χρήση των δικών μας γνήσιων σακούλων σκόνης.

Η συσκευή σας πρόκειται για μια εξαιρετικά αποτελεσματική ηλεκτρική σκούπα, η οποία σε περίπτωση χρήσης υψηλής ποιότητας σακούλων σκόνης πετυχαίνει πολύ καλά αποτελέσματα καθαρισμού. Μόνο η χρήση των υψηλής ποιότητας σακούλων σκόνης, όπως ιδιαίτερας οι γνήσιες σακούλες σκόνης της Bosch, εξασφαλίζει, ότι επιτυγχάνονται οι τιμές που αναφέρονται στην ενεργειακή ετικέτα ΕΕ σχετικά με την κατηγορία ενεργειακής απόδοσης, συλλογή της σκόνης και ικανότητα συγκράτησης της σκόνης.

Σε περίπτωση χρήσης σακούλων σκόνης χαμηλής ποιότητας (π.χ. χάρτινη σακούλα) μπορεί επιπλέον να επηρεαστεί αρνητικά η διάρκεια ζωής και η απόδοση της συσκευής σας. Τελικά η χρήση μη σωστών ή χαμηλότερης ποιότητας σακούλων σκόνης μπορεί να οδηγήσει σε ζημιές στην ηλεκτρική σας σκούπα. Τέτοιες ζημιές δεν καλύπτονται από την εγγύησή μας.

Περισσότερες πληροφορίες γι' αυτό θα βρείτε κάτω από www.bosch-home.com/dust-bag. Εκεί έχετε επίσης τη δυνατότητα, να παραγγείλετε τις γνήσιες σακούλες ηλεκτρικής σκούπας της εταιρείας μας.

■ Εξαρτήματα

Η εμφάνιση των εξαρτημάτων σας (στόμια αναρρόφησης, σωλήνας αναρρόφησης, κλπ.) σε περίπτωση ίδιου τρόπου λειτουργίας μπορεί να αποκλίνει από τις εικόνες σε αυτές τις οδηγίες χρήσης.

■ Σύμβολα



Για την αναρρόφηση ταπετσαρίας επίπλων, μαξιλαριών και κουρτινών.



Για την αναρρόφηση χαλιών και μοκετών



Για την αναρρόφηση σκληρών δαπέδων

tr

Kullanma kılavuzunu lütfen itinayla saklayınız. Elektrikli süpürgeyi başka birisine verecek olursanız, lütfen kullanma kılavuzunu da veriniz.

Amaca uygun kullanım

Bu cihazsadece evde ve ev ortamında kullanılmak için tasarlanmıştır. Bu cihaz, deniz seviyesinden en fazla 2000 metre yükseklikte kullanılmak üzere tasarlanmıştır. Bu elektrikli süpürge sadece bu kullanma kılavuzunda verilen bilgilere göre kullanılmalıdır.

Yaralanmaları ve hasarları önlemek için elektrikli süpürge şunlar için kullanılmamalıdır:

- İnsanların veya hayvanların temizlenmesi.
- Aşağıdaki cisim, madde veya pisliklerin emilerek temizlenmesi:
 - Sağlığa zararlı, keskin kenarlı, sıcak veya kızdırılmış maddeler.
 - Nemli veya ıslak maddeler.
 - Kolay tutuşabilen veya patlayıcı maddeler ve gazlar.
 - Çiniili sobalardaki kül, is ve merkezi ısıtma sistemleri.
 - Yazıcılardan veya fotokopi makinelerinden çıkan toner tozu.

Yedek parçalar, aksesuarlar, toz torbası

Orijinal yedek parçalarımız, orijinal aksesuarlarımız, özel aksesuarlarımız ve orijinal toz torbalarımız kendi elektrik süpürgelerimizin özelliklerine ve gereksinimlerine uygun olarak üretilmiştir. Bu nedenle sadece orijinal yedek parçalarımızı, orijinal aksesuarlarımızı ve özel aksesuarlarımızı ve orijinal toz torbalarımızı kullanmanızı tavsiye ederiz. Böylece hem ürününüzün çalışma ömrünü uzatır hem de elektrik süpürgeinizin temizleme gücünün sürekli aynı yüksek kalitede kalmasını garantileyebilirsiniz.

! Uyarı:

Tam olarak uygun olmayan veya daha düşük kaliteli yedek parçaların, aksesuarların / özel aksesuarların ve toz torbalarının kullanılması elektrik süpürge-nizde, bu türden ürünlerin kullanılması nedeniyle oluşan hasarlar söz konusu olduğunda garanti kapsamımıza girmeyecek hasarlara neden olabilir.

Güvenlik bilgileri

Bu elektrikli süpürge, geçerli teknik kurallara ve bilinen güvenlik yönetmeliklerine uygundur.

- Bu cihaz 8 yaşın altındaki çocuklar ve fiziksel, algısal veya mental yeteneklerinde eksiklikler olan veya tecrübe ve/veya bilgi eksikliği bulunan kişiler tarafından ancak, gözetim

altında olmaları veya cihazın güvenli kullanımı hakkında bilgi sahibi olmaları veya olası tehlikeleri bilmeleri durumunda kullanılabilir.

- Çocukların cihaz ile oynamalarına izin verilmemelidir.
- Temizlik ve kullanıcı bakımı işlemleri gözetim altında olmayan çocuklar tarafından yürütülmemelidir.
- Plastik torbalar ve folyolar küçük çocukların ulaşamayacağı yerlerde saklanmalı ve imha edilmelidir.
=>Boğulma tehlikesi söz konusudur!

Usulüne uygun kullanım

- Elektrikli süpürge sadece tip etiketine uygun olarak bağlanmalı ve çalıştırılmalıdır.
- Cihazı asla toz haznesi, toz torbası, motor koruma filtresi ya da dışarı üfleme filtresi olmadan çalıştırmayınız.
=> Cihaz zarar görebilir!
- Asla süpürge ağzıyla veya borusuyla insanların kafalarının yakınında kullanmayınız.
=> Yaralanma tehlikesi söz konusudur!
- Merdivenlerdeki kullanım sırasında cihaz her zaman kullanıcının daha aşağıda bulunmalıdır.
- Şebeke bağlantı kablosu ve hortum, elektrikli süpürge taşınması / nakli için kullanılmamalıdır.
- Bu cihazın elektrik bağlantı hattı zarar görmüşse herhangi bir tehlikeyi önlemek için hatlar bayı, müşteri hizmetleri veya aynı niteliğe sahip başka biri tarafından değiştirilmelidir.
- 30 dakikadan uzun çalışma sürelerinden sonra elektrik bağlantı kablosunu tamamen çekiniz.
- Cihazı şebekeden ayırmak için bağlantı kablosundan değil, aksine soketten çekilmelidir.
- Şebeke bağlantı kablosu keskin kenarlar üzerinden geçirilmemeli ve kıvrılmamalıdır.
- Elektrik fişinin otomatik kablo çekme sırasında insanlara, insanların vücuduna, hayvanlara veya nesnelere hızla çarpmasına dikkat ediniz.
=> Elektrik bağlantı kablosunu fiş yardımıyla hareket ettiriniz.
- Elektrikli süpürge yapacağınız tüm çalışmalardan önce fişi çekiniz.
- Hasar görmüş elektrikli süpürge çalıştırılmamalıdır. Bir arıza söz konusu olduğu zaman, elektrik fişini prizden çekip çıkarınız.

- Tehlikeli durumları engellemek için elektrikli süpürge-deki onarım ve yedek parça değişim işlemleri sadece yetkili müşteri hizmetleri tarafından yürütülmelidir.
- Elektrikli süpürge hava şartlarından, nemden ve sıcaklıktan korunmalıdır.
- Yanıcı ve alkol içeren maddeler filtre üzerine (filtre torbası, motor koruma filtresi, dışarı üfleme filtresi vb.) uygulanmamalıdır.
- Elektrikli süpürge inşaat işlerinde kullanım için uygun değildir.
=> İnşaat artıklarının emilmesi cihazın zarar görmesine neden olabilir.
- Emiş yapılmayacağı zaman cihazı kapatınız ve fişini çekiniz.
- Eski miş cihazlar derhal kullanım dışı tutulmalı, daha sonra cihaz usulüne uygun bir şekilde imha edilmelidir.
- ! **Lütfen dikkat**
- Şebeke soketi en az 16A'lık bir sigorta ile emniyete alınmış olmalıdır.
Eğer cihaz çalıştırıldığında sigorta atacak olursa, bunun sebebi, cihaz ile birlikte yüksek elektrik bağlantı değerine sahip başka elektrikli cihazların da aynı anda elektrik devresinde bağlı ve devrede olması olabilir.
Cihazın açılmasından önce en düşük güç kademesini ayarlayınız ve daha sonra daha yüksek bir güç kademesini seçmeniz durumunda, sigortanın devreye sokulması engellenebilir.

İmha etmeye ilişkin uyarılar

- **Ambalaj**
Ambalaj, elektrikli süpürgeyi nakliyat esnasında zarar görmeye karşı korur. Ambalaj çevreye zarar vermeyen malzemelerden ibarettir ve bu nedenle tekrar geri kullanılabilir. Almanya'da artık kullanılan ambalaj malzemelerini, »Grüner Punkt« adını taşıyan yerinden değerlendirme sisteminin toplama merkezlerine gönderiniz. Kendi ülkenizde bu cins merkezler varsa, ambalaj malzemelerinizi bu merkezlere göndermenizi tavsiye ederiz.
- **Eski cihaz**
Eski cihazlar birçok değerli malzemeler ihtiva eder. Bu nedenle, Almanya'da eski cihazınız tekrar değerlendirilmesi için yetkili satıcıya veya bir geri kazanma veya dönüşüm merkezine verilir. Güncel giderme yöntemleri hakkında bilgi almak için lütfen yetkili satıcınıza veya oturduğunuz bölge belediyesine başvurunuz.
- **Filtrenin ve filtre torbasının imha edilmesi**
Filtre ve filtre torbası çevreye zarar vermeyen malzemelerden üretilmiştir. Ev çöpleri için yasaklanmış maddeler içermediği sürece, normal ev çöpleri ile birlikte imha edilebilir.

Genel uyarılar

- **Toz torbası**
Bu nedenle sadece orijinal toz torbalarımızı kullanmanızı tavsiye ederiz.
Cihazınız, yüksek kaliteli toz torbaları kullanıldığı takdirde çok iyi temizleme sonuçları veren, yüksek verimliliğe sahip bir elektrikli süpürgevidir.

Sadece yüksek kaliteli toz torbalarının, özellikle Bosch orijinal toz torbalarının kullanılması durumunda AB Enerji Etiketini üzerinde belirtilen enerji verimlilik sınıfı, toz toplama ve toz tutma kapasitesi değerlerine ulaşılabilir.

Düşük kaliteli toz torbası kullanılması durumunda (örn. kağıt torba) cihazınızın performansı ve kullanım ömrü belirgin biçimde kötü etkilenebilir. Sonuçta tam olarak uygun olmayan veya daha düşük kaliteli toz torbalarının kullanılması elektrik süpürgeinizde hasarlara neden olabilir. Böylesi hasarlar garantimiz kapsamında değildir.

Daha fazla bilgi için bkz.

www.bosch-home.com/dust-bag. Buradan orijinal elektrik süpürgesi toz torbası da sipariş edebilirsiniz.

■ Aksesuar

Aksesuarınızın görünümü (başlık, emme borusu, vb.) aynı fonksiyonu yerine getirmesine rağmen bu kullanım kılavuzundaki şekillerden farklı olabilir.

■ Semboller



Döşemeli mobilyaların, yastıkların ve perdele-
rin süpürülmesi için.



Halıların ve halı kaplı zeminlerin süpürülmesi
için



Sert zeminlerin süpürülmesi için

Instrukcję użytkowania należy zachować. W przypadku przekazania odkurzacza innej osobie należy dołączyć instrukcję obsługi.

Użytkowanie zgodne z przeznaczeniem

Urządzenie jest przeznaczone wyłącznie do użytku w gospodarstwie domowym i podobnych otoczeniach. Urządzenie jest przeznaczone do użytkowania na maksymalnej wysokości 2000 metrów nad poziomem morza. Odkurzacze należy użytkować wyłącznie zgodnie ze wskazówkami zawartymi w niniejszej instrukcji obsługi.

Aby uniknąć uszkodzeń urządzenia lub skałeczeń, odkurzacza nie należy używać do:

- odkurzania ludzi i zwierząt,
- zasysania:
 - substancji szkodliwych dla zdrowia, o ostrych krawędziach, gorących lub żarzących się,
 - substancji wilgotnych lub płynnych,
 - łatwopalnych lub wybuchowych materiałów i gazów,
 - popiołu, sadzy z pieców kaflowych i instalacji centralnego ogrzewania,
 - pyłu tonerowego z drukarek i kopiarek.

Części zamienne, wyposażenie dodatkowe, worki na pył

Nasze oryginalne części zamienne, wyposażenie dodatkowe i wyposażenie specjalne, jak również oryginalne worki na pył zostały zaprojektowane specjalnie z myślą o korzystaniu z naszych odkurzaczy i są dostosowane do ich funkcji oraz wymagań. W związku z tym zalecamy używanie wyłącznie oryginalnych części zamiennych, elementów wyposażenia dodatkowego, wyposażenia specjalnego oraz oryginalnych worków na pył. Tylko w ten sposób możemy zagwarantować zarówno długi okres użytkowania odkurzacza, jak i niezmiennie wysoką skuteczność czyszczenia.

! Wskazówka:

- Stosowanie niedopasowanych lub odznaczających się niższą jakością części zamiennych, elementów wyposażenia dodatkowego/specjalnego oraz worków na pył może spowodować uszkodzenie odkurzacza, które nie jest objęte naszą gwarancją, jeżeli przyczyną uszkodzenia było właśnie używanie tego typu produktów.

Wskazówki dotyczące bezpieczeństwa

Odkurzacze spełniają wymagania techniki oraz przepisy bezpieczeństwa.

- Urządzenie mogą obsługiwać dzieci w wieku powyżej 8 lat oraz osoby z ograniczonymi zdolnościami fizycznymi, sen-

sorycznymi lub umysłowymi, a także osoby nie posiadające wystarczającego doświadczenia i/lub wiedzy, jeśli pozostają pod nadzorem lub zostały pouczone, jak bezpiecznie obsługiwać urządzenie i są świadome związanego z tym niebezpieczeństwa.

- Dzieci nie mogą bawić się urządzeniem.
- Czyszczenie i czynności konserwacyjne nie mogą być wykonywane przez dzieci bez nadzoru dorosłych.
- Opakowania foliowe należy przechowywać w miejscu niedostępnym dla małych dzieci lub wyrzucić.
=> Istnieje niebezpieczeństwo uduszenia!

Odporządnie użytkowanie

- Odkurzacz należy podłączać i uruchamiać wyłącznie zgodnie z informacjami zawartymi na tabliczce znamionowej.
- Nigdy nie odkurzać bez worka lub pojemnika na kurz filtra zabezpieczającego silnik oraz filtra wylotu powietrza.
=> Może to spowodować uszkodzenie urządzenia!
- W żadnym wypadku nie odkurzać szczotką ani dyszą w pobliżu głowy.
=> Istnieje niebezpieczeństwo obrażeń ciała!
- Podczas odkurzania schodów urządzenie musi znajdować się niżej niż użytkownik.
- Nie używać przewodu zasilającego ani węża do przenoszenia/transportowania odkurzacza.
- Jeśli przewód zasilający urządzenia zostanie uszkodzony, musi zostać wymieniony przez producenta lub serwis producenta lub inną osobę z podobnymi kwalifikacjami, aby uniknąć zagrożeń.
- W przypadku użytkowania urządzenia dłużej niż przez 30 minut należy całkowicie wyciągnąć przewód zasilający.
- W celu odłączenia urządzenia od sieci ciągnąć za wtyczkę, a nie za przewód zasilający.
- Przewodu zasilającego nie wolno prowadzić po ostrych krawędziach ani zaciskać.

- Należy uważać, aby podczas automatycznego zwijania przewodu wtyczka nie obijała się o znajdujące się w pobliżu osoby, części ciała, zwierzęta lub przedmioty.
=> Kontrolować przewód zasilający, trzymając za wtyczkę.
- Przed przystąpieniem do prac związanych z naprawą lub konserwacją odkurzacza należy wyciągnąć wtyczkę z gniazda sieciowego.
- Nie włączać uszkodzonego odkurzacza. W przypadku zakłócenia w pracy urządzenia należy wyciągnąć wtyczkę z gniazda sieciowego.
- W celu uniknięcia zagrożeń, naprawa urządzenia oraz wymiana części w odkurzaczu mogą być wykonywane wyłącznie przez autoryzowany serwis.
- Odkurzacz należy chronić przed wpływem czynników atmosferycznych, wilgocią i źródłami ciepła.
- Unikać kontaktu filtrów (worka na kurz, filtr zabezpieczający silnik, filtr wylotu powietrza itp.) z materiałami łatwopalnymi oraz zawierającymi alkohol.
- Odkurzacz nie nadaje się do stosowania na placach budowy.
=> Odsysanie gruzu budowlanego może prowadzić do uszkodzenia urządzenia.
- Gdy odkurzacz nie jest używany, wyłączyć urządzenie i wyjąć wtyczkę z gniazda.
- Stare urządzenie powinno zostać zabezpieczone przed ponownym użyciem, a następnie odpowiednio zutilizowane zgodnie z obowiązującymi przepisami.

Uwaga

- Gniazdo sieci energetycznej musi być zabezpieczone bezpiecznikiem o mocy co najmniej 16 A. Jeżeli w momencie włączania urządzenia zadziała bezpiecznik, może to być spowodowane tym, że równocześnie inne urządzenia elektryczne o większej mocy przyłączeniowej podłączone są do tego samego obwodu prądowego. Zadziałania bezpiecznika można uniknąć, ustawiając najniższy stopień mocy przed włączeniem urządzenia i wybierając wyższy stopień dopiero po jego włączeniu.

Wskazówki dotyczące utylizacji

- **Opakowanie**
Opakowanie chroni odkurzacz przed uszkodzeniem podczas transportu. Składa się ono z materiałów bezpiecznych dla środowiska naturalnego i z tego względu nadaje się do odzysku surowców wtórnych. Niepotrzebne materiały opakowaniowe należy oddać do punktów zbiórki surowców wtórnych.
- **Stare urządzenia**
Stare urządzenia często zawierają pełnowartościowe materiały. Z tego względu wysłane urządzenie należy oddawać dostawcy względnie do centrum odzysku surowców wtórnych do ponownego wykorzystania. Informację na temat aktualnie obowiązujących sposobów utylizacji można uzyskać w wyspecjalizowanym sklepie lub w urzędzie gminy.
- **Utylizacja filtrów i worków na kurz**
Filtry i worki filtrujące wykonane są z materiałów przyjaznych dla środowiska. Jeśli nie zawierają substancji szkodliwych lub niedozwolonych, można je wyrzucać z odpadami komunalnymi.

Wskazówki ogólne

■ Worki na pył

Zalecamy stosowanie wyłącznie oryginalnych worków na pył.

Urządzenie jest niezwykle skutecznym odkurzaczem, który uzyskuje bardzo dobre rezultaty czyszczenia w połączeniu z wysokiej jakości workami na pył. Tylko używanie wysokiej jakości worków na pył, szczególnie oryginalnych worków marki Bosch, gwarantuje uzyskanie podanych w etykiecie energetycznej UE wartości dotyczących klasy efektywności, skuteczności odkurzania oraz reemisji kurzu.

Stosowanie worków na pył niższej jakości (np. worków papierowych) może poza tym znacząco skrócić okres użytkowania i obniżyć wydajność urządzenia. Niedopasowane lub niższej jakości worki na pył mogą również stać się przyczyną uszkodzenia odkurzacza. Takie uszkodzenia nie są objęte naszą gwarancją.

Szczegółowe informacje dostępne są pod adresem www.bosch-home.com/dust-bag. Można tam również zamówić nasze oryginalne worki do odkurzaczy.

■ Wyposażenie

Wygląd wyposażenia (szczotki, rury ssącej, itp.) może odbiegać od rysunków w niniejszej instrukcji obsługi, działanie i funkcja nie ulegają zmianie.

■ Symbole



Do odkurzania mebli tapicerskich, poduszek i zasłon



Do odkurzania dywanów i wykładzin dywanowych



Do odkurzania twardych podłóg

bg

Моля указанията за ползване да бъдат съхранявани. При предаване на прахосмукачката на трети лица моля да бъдат предавани и указанията за ползване.

Използване по предназначение

Този уред е предназначен само за битова употреба в домашни условия. Този уред е предназначен за използване на височина до максимум 2000 метра над морското равнище.

Използвайте прахосмукачката само в съответствие с данните на това указание за начина на употреба.

За да се предотвратят наранявания и повреди, прахосмукачката не трябва да се използва за:

■ Изсмукване на прах от хора или животни.

■ Всмукване на:

- вредни за здравето, горещи или горящи вещества или предмети с остри ръбове.
- влажни или течни вещества.
- лесно запалими или експлозивни вещества и газове.
- пепел, сажди от кахлени печки и инсталациите на централното парно отопление.
- прах от тонер от принтери и копирни машини.

Резервни части, принадлежности, торбички за прах

Нашите оригинални резервни части, нашите оригинални принадлежности и специални принадлежности, както и нашите оригинални торбички за прах, са съобразени с характеристиките и изискванията на нашите прахосмукачки. Поради това ви препоръчваме единствено употребата на нашите оригинални резервни части, нашите оригинални принадлежности и специални принадлежности и нашите оригинални торбички за прах. По този начин можете да осигурите дълъг полезен живот, както и непрекъснато високо качество на почистването на вашата прахосмукачка.

! Указание:

- Използването на непасващи или нискокачествени резервни части, принадлежности/ специални принадлежности или торбички за прах може да доведе до повреди на вашата прахосмукачка, които не се покриват от нашата гаранция, ако тези повреди са причинени точно от използването на такива продукти.

Указания за безопасност

Тази прахосмукачка отговаря на признатите правила на техниката и на съответните правила на техниката за безопасност.

- Уредът може да се ползва от деца на повече от 8 години и от лица с намалени физически, сетивни или умствени способности или липса на опит и / или знания, ако те биват контролирани или са инструктирани относно безопасната употреба на уреда и са разбрали произтичащите вследствие на това опасности.
- Децата не трябва да играят с уреда.
- Почистване и поддържане не трябва да се извършва от деца без наблюдение.
- Пластмасови торби и фолия трябва да се съхраняват на места недостъпни за малки деца и да се унищожават.
=> Съществува опасност от задушаване!

Правилно използване

- Включвайте към електрическата мрежа и работете с прахосмукачката само съгласно фирмена табелка.
- Никога не изсмуквайте прах без филтърна торба, респ. контейнер за прах, защита на мотора и издухващ филтър.
=> Прахосмукачката може да се повреди!
- Никога не смучете с дюзата и тръбата в близост до главата.
=> Има опасност от нараняване!
- При изсмукване на праха от стълбище уредът трябва винаги да се намира по-ниско от работещия с него.
- Не използвайте кабела за мрежово захранване и маркуча за носене / транспортиране на прахосмукачката.
- Ако проводникът за свързване към мрежата на този уред се повреди, трябва да се смени от производителя или неговия сервиз или лице с подобна квалификация, за да се избегнат опасности.
- Изтеглете докрай електрически кабел при работа за повече от 30 минути.
- Не теплете за захранващия кабел, а за щепсела, за да изключите уреда от мрежата.
- Не прекарвайте кабела за мрежово захранване през остри ръбове и не го притискайте.
- Внимавайте щепселът да не удря хора, части от тялото, животни или предмети при автоматичното прибиране на кабела.
=> Водете електрически кабел с помощта на щепсела.

- Преди всички работи по прахосмукачката извадете щепсела от мрежата.
- Не работете с повредена прахосмукачка. При появяване на неизправности извадете щепсела от мрежовия контакт.
- За да избегнете опасности, ремонтите и смяната на резервни части на прахосмукачката трябва да се извършват само от оторизиран сервиз.
- Пазете прахосмукачката от външни климатични влияния, влага и източници на топлина.
- Не поставяйте върху филтрите възпламеняеми или съдържащи алкохол материали (филтърни торби, защитен филтър на мотора, издухващ филтър и т.н.).
- Прахосмукачката не е подходяща за работа на строителни площадки.
=> Засмукване на строителни отпадъци може да доведе до повреда на уреда.
- Изключете уреда и изтеглете щепсела, когато не смучете.
- Излезлите от употреба уреди трябва веднага да станат неизползваеми, след това уредът трябва да се предаде за унищожаване съобразно изискванията.

! Моля имайте предвид

- Мрежовият контакт трябва да е осигурен с предпазител най-малко 16А. Ако при включване на уреда предпазителът се задейства, то причината за това може да бъде, че в същата електрическа верига едновременно са включени и други електрически уреди с голяма обща консумирана мощност. Задействането на предпазителя може да се избегне, като преди включване на уреда настроите най-ниската степен на мощност и едва след това изберете по-висока степен на мощност.

Указания за унищожаване

■ Опаковка

Опаковката пази прахосмукачката от повреди по време на транспортиране. Тя е направена от благоприятни за околната среда материали и поради това може да бъде рециклирана. Изхвърляйте ненужните Ви вече опаковъчни материали на местата за събиране за системата за повторно използване "Зелена точка".

■ Стар уред

Старите прахосмукачки често все още съдържат ценни материали. За това предайте Вашата стара прахосмукачка на Вашия продавач или в един от центровете за рециклиране за повторно използване. Информация за актуалните начини за унищожаване Виe можете да получите от Вашия търговец или във Вашия общински съвет.

■ Унищожаване на филтри и филтърни торби

Филтрите и филтърните торби са произведени от екологични материали. В случай, че те не съдържат субстанции, забранени за битовите отпадъци, можете да ги унищожавате заедно с нормалните битови отпадъци.

Общи указания

■ Торба за прах

Ние ви препоръчваме единствено употребата на нашите оригинални торбички за прах.

При вашия уред се касае за високоефективна прахосмукачка, която постига много добри почистващи резултати при използването на висококачествени торбички за прах. Само използването на висококачествени торбички за прах, и в частност на оригиналните торбички за прах на фирма Bosch, гарантира, че посочените на ЕС енергийния етикет стойности за класа на енергийна ефективност, поемането на прах и възможността за задържане на прах ще бъдат постигнати.

При използване на торбички за прах с по-ниско качество (например хартиени торбички) освен това отрицателно могат да се повлияят продължителността на ползването живот и ефективността на вашия уред. В резултат на това използването на непасващи или нискокачествени торбички за прах може да доведе до повреда на вашата прахосмукачка. Такива щети не се покриват от нашата гаранция.

Повече информация за това ще получите на адрес www.bosch-home.com/dust-bag. Там също така имате възможността да поръчате нашите оригинални торбички за прахосмукачка.

■ Принадлежности

Външният вид на вашите принадлежности (дюза, смукателна тръба и др.) може въпреки същия начин на функциониране да се различава от фигурите в това ръководство за експлоатация.

■ Символи



За изсмукване на тапицирани мебели, възглавници и пердета.



За изсмукване на килими и мокети



За изсмукване на твърди подове

ru

Сохраните инструкцию по эксплуатации. При передаче пылесоса новому владельцу не забудьте передать также инструкцию по эксплуатации.

Указания по использованию

Этот прибор предназначен только для домашнего использования и в бытовых условиях. Данный прибор предназначен для использования на высоте не более 2000 м над уровнем моря.

Во избежание травм и повреждений пылесос нельзя использовать для :

- чистки людей и животных;
- всасывания:
 - вредных для здоровья веществ, острых, горячих или раскалённых предметов;
 - мокрых предметов и жидкостей;
 - легковоспламеняющихся или взрывчатых веществ и газов;
 - пепла, сажи из кафельных печей и систем центрального отопления;
 - тонера из принтеров или копировальных аппаратов.

Запасные части, принадлежности, мешки для пыли

Наши оригинальные запасные части и принадлежности, а также оригинальные дополнительные принадлежности, как и оригинальные мешки для пыли, оптимально подходят к свойствам и требованиям наших пылесосов. Поэтому мы рекомендуем вам использовать исключительно оригинальные запасные части и принадлежности, а также лишь оригинальные дополнительные принадлежности и мешки для пыли. Только таким образом обеспечивается долгий срок службы и гарантируется высокий результат уборки с помощью вашего пылесоса.

Указание:

● использование неподходящих или некачественных запасных частей, принадлежностей/ дополнительных принадлежностей или мешков для пыли может вызвать повреждение пылесоса. Наша гарантия не распространяется на устранение повреждений, вызванных использованием подобных изделий.

Правила техники безопасности

Данный пылесос соответствует общепризнанным техническим требованиям и специальным правилам техники безопасности.

- Использование пылесоса детьми старше 8 лет и лицами с ограниченными физическими или умственными способностями, а также лицами, не имеющими опыта обращения с подобным оборудованием, допускается только под присмотром или после инструктажа по безопасному использованию прибора и осознания данными лицами опасностей, связанных с его эксплуатацией.
- Детям запрещено играть с прибором.
- Чистка и уход не должны производиться детьми без присмотра.
- Пластиковые мешки и полимерную плёнку храните и утилизируйте в недоступном для детей месте.
=> Опасность удушья!

Правильное использование

- Подключение к электросети и включение пылесоса должно производиться только с учётом данных типовой таблички.
- Никогда не используйте пылесос без сменного пылесборника либо контейнера для сбора пыли, моторного и выпускного фильтров.
=> Пылесос может быть повреждён!
- Не подносите всасывающую насадку и трубку к голове.
=> Это может привести к травме!
- При уборке лестницы пылесос всегда должен находиться ниже пользователя.
- Не используйте сетевой кабель и шланг для переноски / транспортировки пылесоса.
- Во избежание опасности замена поврежденного сетевого кабеля данного прибора может быть выполнена только производителем или авторизованной им сервисной службой либо лицом, имеющим аналогичную квалификацию.

- При продолжительности эксплуатации более 30 минут сетевую кабель необходимо полностью вытянуть.
- При отсоединении прибора от электросети всегда беритесь рукой за вилку, а не за сетевую кабель.
- Следите за тем, чтобы сетевая кабель не был зажат и не попадал на острые края предметов.
- Перед автоматическим сматыванием сетевого кабеля убедитесь в том, что его штекер не цепляется за людей, части тела, животных или другие объекты.
=> Отсоедините сетевую кабель от электросети, потянув за штекер.
- Не пользуйтесь неисправным пылесосом. При возникновении неисправности вынимайте вилку из розетки.
- Во избежание опасности все работы по ремонту и замене деталей пылесоса следует выполнять только в авторизованной сервисной службе.
- Защищайте пылесос от воздействия неблагоприятных метеорологических условий, влажности и источников тепла.
- Не подвергайте фильтры (сменный пылесборник, моторный фильтр, выпускной фильтр и т. д.) воздействию воспламеняющихся или спиритосодержащих веществ.
- Пылесос не предназначен для эксплуатации на строительных объектах.
=> При засасывании строительного мусора пылесос может выйти из строя.
- После окончания эксплуатации выключите прибор и сматывайте сетевую кабель.
- Отслужившие приборы сделайте непригодными для дальнейшего использования, а затем утилизируйте в соответствии с действующими правилами.

Внимание:

- Сетевая розетка должна быть защищена предохранителем не менее чем на 16А. При включении прибора предохранитель может сразу сработать, если одновременно в данную электрическую цепь включены другие приборы с большой общей потребляемой мощностью. Срабатывание предохранителя можно предотвратить, если перед включением прибора установить минимальную мощность, а затем постепенно увеличить её.

Инструкция по утилизации

Упаковка

Упаковка служит для защиты пылесоса от повреждений при транспортировке. Она изготовлена из экологически чистых материалов, поэтому её можно использовать для вторичной переработки. Используемые упаковочные материалы относите в пункты приёма вторсырья.

Отслужившие приборы

Отслужившие приборы являются ценным сырьём для дальнейшего использования. Поэтому отслуживший прибор следует отнести дилеру или в пункт приёма вторсырья для дальнейшей утилизации. Информация о возможности утилизации находится у дилера или в местной администрации.

- **Утилизация фильтров и сменного пылесборника**
Фильтры и сменный пылесборник изготовлены из экологически безвредных материалов. Если они не содержат в себе никаких веществ, запрещённых к утилизации с бытовым мусором, то вы можете утилизировать их вместе с бытовым мусором.

Общие указания

- **Упаковка сменных пылесборников**
Мы рекомендуем вам использовать исключительно оригинальные мешки для пыли. Этот высокоэффективный пылесос обеспечивает высокий результат уборки при использовании высококачественных мешков для пыли. Только использование высококачественных мешков для пыли, таких как оригинальные мешки для пыли Bosch, гарантирует достижение показателей класса эффективности энергопотребления, удаления пыли и пылепоглощающей способности, указанных на этикетке энергопотребления. Использование мешков для пыли более низкого качества (например, бумажных мешков) может значительно повлиять на срок службы и мощность прибора. Использование неподходящих или некачественных мешков для пыли может обусловить возникновение повреждений вашего пылесоса. Наша гарантия на распространяется на устранение повреждений, обусловленных вышеуказанными причинами. Более подробную информацию можно найти по ссылке www.bosch-home.com/dust-bag. Здесь вы можете заказать наши оригинальные мешки для пыли.

- **Принадлежности**
(насадка, всасывающая трубка и т.д.) могут отличаться от изображённых в руководстве по эксплуатации, имея при этом те же функции.

■ Символы



Для чистки мягкой мебели, подушек и занавесок.



Для чистки ковров и ковровых покрытий



Для чистки твёрдых покрытий

Vă rugăm să păstrați instrucțiunile de utilizare. În cazul predării aspiratorului unei terțe persoane vă rugăm să înmânați totodată și instrucțiunile de utilizare.

Utilizare conform destinației

Acest aparat este rezervat în exclusivitate uzului menajer și domeniului casnic. Acest aparat este adecvat pentru o utilizare până la o înălțime de maxim 2000 de metri deasupra nivelului mării. Utilizați aspiratorul numai conform indicațiilor din aceste instrucțiuni de utilizare.

Pentru a evita accidentele sau daunele, aspiratorul nu trebuie folosit pentru:

- aspirarea oamenilor sau animalelor.
- aspirare următoarelor:
 - substanțe vătămătoare pentru sănătate, contondente, fierbinți sau incandescente.
 - substanțe umede sau lichide.
 - substanțe și gaze ușor inflamabile sau explozive.
 - Cenușă, funingine din sobe de teracotă și instalații de încălzire centrală.
 - toner din imprimatoare și copiatoare.

Piese de schimb, accesorii, saci de praf

Piesele noastre de schimb originale, accesoriile noastre originale și accesorii speciale originale, la fel ca și sacii noștri de praf originali sunt adaptate la proprietățile și la cerințele impuse aspiratoarelor noastre. De aceea vă recomandăm utilizarea exclusivă a pieselor de schimb originale, a accesoriilor și accesorii speciale originale și a sacilor noștri de praf originali. În acest fel puteți asigura o durată de serviciu îndelungată, precum și în permanență o înaltă calitate a performanțelor de curățare ale aspiratorului dvs.

! Indicație:

- Utilizarea unor piese de schimb, accesorii/accesorii speciale și saci de praf care nu se potrivesc perfect sau sunt de calitate inferioară poate duce la avarii ale aspiratorului dvs., care nu sunt incluse în garanția noastră în măsura în care aceste avarii au fost provocate tocmai prin utilizarea unor astfel de produse.

Instrucțiuni de siguranță

Acest aspirator corespunde regulamentelor recunoscute ale tehnicii și dispozițiilor de securitate în vigoare.

- Aparatul poate fi folosit de copii începând cu vârste de 8 ani și de persoane cu dizabilități fizice, senzoriale sau mentale sau fără experiență și / sau cunoștințe, dacă acestea

sunt supravegheate sau au fost instruite asupra folosirii în siguranță a aparatului și pericolelor care pot rezulta.

- Copiii nu au voie să se joace cu aparatul.
- Curățarea și întreținerea curentă efectuată de utilizator nu sunt permise copiilor fără supraveghere.
- Pungile de plastic și foliile trebuie să nu fie la îndemâna copiilor și trebuie evacuate ca deșeu.
=> Pericol de asfixiere!

Utilizare corespunzătoare

- Racordați și puneți în funcțiune aspiratorul numai conform datelor de pe plăcuța de identificare.
- Nu aspirați niciodată fără sacul filtrant, respectiv fără recipientul de praf, filtrul de protecție a motorului și filtrul pentru aerul evacuat.
=> Aparatul poate fi deteriorat!
- Evitați întotdeauna aspirarea cu duza și tubul în apropierea capului.
=> Pericol de rănire!
- La aspirarea pe trepte, aparatul trebuie să stea întotdeauna sub nivelul utilizatorului.
- Nu folosiți cablul de legătură la rețea și furtunul pentru a purta/ transporta aspiratorul.
- În cazul în care conductorul de legătură la rețea al acestui aparat este deteriorat, el trebuie să fie înlocuit de producător sau de unitățile sale service sau de o persoană având calificare similară, pentru a se evita apariția de pericole.
- Scoateți complet cablul de racordare la rețea dacă se folosește aspiratorul pe o perioadă mai mare de 30 de minute.
- Nu trageți de cablul de racord, ci de fișă pentru a scoate aparatul din priză de rețea.
- Nu trageți și nu striviți cablul de legătură la rețea peste muchii ascuțite.
- Aveți grijă ca ștecărul să nu se lovească de persoane, părți ale corpului, animale sau obiecte la retractarea automată.
=> Ghidați cablul de racordare la rețea cu ajutorul ștecărului.
- Scoateți aspiratorul din priză înaintea oricărei lucrări la el.
- Nu puneți în funcțiune un aspirator dacă este deteriorat. În cazul existenței unui deranjament scoateți ștecherul din priză.
- Pentru a evita pericolele, reparațiile și schimbarea de piese la aspirator sunt permise numai unităților service autorizate.
- Protejați aspiratorul de influențele atmosferice, umiditate și surse de căldură.

- Nu așezați pe filtru materiale inflamabile sau care conțin alcool (saci de filtru, filtre de protecție a motoarelor, filtre de suflare etc.).
- Aspiratorul nu este adecvat pentru utilizare pe șantier.
=> Aspirarea de moloz poate să conducă la deteriorarea aparatului.
- Oprii aspiratorul și scoateți ștecărul din priză atunci când nu aspirați.
- Distrugeți imediat aparatele ieșite din uz, apoi depuneți-le la centrele de reciclare.

! **Luauți în considerare**

- Priza de rețea trebuie să aibă o siguranță de minim 16A.

În cazul în care siguranța se declanșează la conectarea aparatului, atunci acest lucru se poate datora faptului că mai multe aparate electrice, cu o putere mare, sunt racordate în același timp la același circuit electric.

Declanșarea siguranței este evitabilă dacă reglați înainte de conectarea aparatului cea mai scăzută treaptă de putere și numai după aceea selectați o treaptă de putere mai ridicată.

Indicații asupra îndepărtării ambalajului și aparatului scos din uz

■ **Ambalajul**

Ambalajul protejează aspiratorul împotriva deteriorării pe timpul transportului. Ambalajul este fabricat din materiale ecologice și este de aceea reciclabil. Predați materialele de ambalaj care nu mai sunt necesare la punctele de colectare a deșeurilor.

■ **Aparatul scos din uz**

Aparatele vechi conțin încă multe materiale valorificabile. De aceea predați aparatul dumneavoastră, scos din uz, magazinului comercial, respectiv unui centru de reciclare pentru revalorificare. Vă rugăm să solicitați informații în privința căilor actuale de îndepărtare a ambalajelor și aparatelor scoase din uz la un magazin de specialitate sau la administrația comunală din localitatea dumneavoastră.

■ **Evacuarea ca deșeu a filtrului și a sacului de filtrare**

Filtrul și sacul de filtrare sunt produse din materiale ecologice. Deoarece nu conțin substanțe interzise în gunoii menajer, pot fi evacuate ca deșeu împreună gunoii menajer obișnuit.

Instrucțiuni generale

■ **Pungă de praf**

Vă recomandăm utilizarea exclusivă a sacilor noștri de praf originali.

Aparatul dvs. este un aspirator de înaltă eficiență, care obține rezultate foarte bune ale curățării în condițiile utilizării unor saci de praf de înaltă calitate. Numai utilizarea unor saci de praf de înaltă calitate, ca în special sacii de praf originali de la Bosch, asigură faptul că vor fi obținute valorile indicate în eticheta energetică EU referitoare la clasa de eficiență, capacitatea de colectare a prafului și capacitatea de reținere a prafului.

În plus, în cazul utilizării unor saci de praf de calitate mai redusă (ca de ex. saci de hârtie), pot fi influențate negativ durata de serviciu și puterea aparatului dvs.

Și în final, utilizarea unor saci de praf care nu se potrivesc perfect sau sunt de calitate inferioară poate duce la avarii ale aspiratorului dvs. Astfel de avarii nu sunt incluse în garanția noastră.

Mai multe informații în acest sens găsiți pe www.bosch-home.com/dust-bag. Tot acolo aveți și posibilitatea de a comanda sacii noștri de praf originali.

■ **Accesorii**

Accesoriiile dvs. (perie, tub de aspirare etc.) pot fi diferite la același mod de funcționare de imaginile din aceste instrucțiuni de utilizare.

■ **Simboluri**



Pentru aspirarea mobilei capitonate, a pernelor și perdelelor.



Pentru aspirarea covoarelor și mochetelor



Pentru aspirarea pardoselilor dure

uk

Інструкцію з експлуатації потрібно зберігати. Якщо пилосос передається новому власнику, йому слід передати також цю інструкцію з експлуатації.

Застосування за призначенням

Цей прилад призначений тільки для побутового використання. Цей прилад призначений для використання на висоті щонайбільше 2000 м над рівнем моря.

Використовуйте пилосос відповідно до цієї інструкції з експлуатації.

Щоб уникнути травм та пошкоджень, пилосос не можна застосовувати для :

■ чищення людей чи тварин;

■ відсмоктування:

- шкідливих для здоров'я речовин, гострих, гарячих або розжарених предметів,
- вологих або рідких речовин,
- легкозаймистих або вибухонебезпечних матеріалів, зокрема газів,
- попелу з печей або пристроїв центрального опалення,
- тонерного порошку з принтерів або ксероксів.

Запасні частини, приладдя, мішок для пилу

Наші оригінальні запчастини, наше оригінальне приладдя та спеціальне обладнання, а також наші оригінальні мішки для пилу узгоджені з властивостями та вимогами наших пилососів. Тому рекомендуємо використовувати виключно наші оригінальні запчастини, оригінальне приладдя та спеціальне обладнання і наші оригінальні мішки для пилу. Таким чином можна гарантувати тривалий термін служби і високу потужність Вашого пилососа.

! Вказівка.

● Застосування невідповідних запасних частин або приладдя / спеціального обладнання і мішків для пилу низької якості може призвести до пошкодження Вашого пилососа, на які не поширюється гарантія, якщо таке пошкодження викликано застосуванням подібних продуктів.

Техніка безпеки

Цей пилосос відповідає встановленим правилам щодо технічних засобів та належним стандартам з техніки безпеки.

■ Діти до 8 років, особи з фізичними чи розумовими вадами або особи, які не мають достатнього досвіду та знань, можуть користуватися приладом,

лише якщо знаходяться під наглядом або навчені правильному користуванню пиломосом та усвідомлюють можливі ризики.

■ Дітям заборонено гратися з приладом.

■ Дітям забороняється без нагляду проводити очищення або користувацьке обслуговування.

■ Пластикові пакети та фольгу необхідно зберігати й утилізувати поза досяжністю маленьких дітей.

=> Небезпека задихнутись!

Правильне використання

■ Підключення пиломосу до електромережі та його експлуатація повинна здійснюватись тільки відповідно до даних паспортної таблички.

■ Ніколи не використовуйте пиломос без пилозбірника чи контейнера для пилу, захисного та випускного фільтра.

=> Пиломос може бути пошкоджений!

■ Не підносьте всмоктувальну насадку і трубку до голови.

=> Це може призвести до травмування!

■ Прибираючи сходи, завжди розташовуйте прилад нижче за себе.

■ Заборонено переносити або пересувати пиломос за кабелів живлення чи шланг.

■ Для уникнення небезпечних ситуацій, роботи по заміні пошкодженого мережного кабелю даного приладу можуть бути виконані тільки виробником, авторизованою сервісною службою або особою, що має аналогічну кваліфікацію.

■ При тривалості експлуатації більше 30 хвилин, кабель електроживлення необхідно повністю витягнути.

■ При від'єднанні від мережі ніколи не тягніть за кабель живлення, тримайте його тільки за вилку.

■ Слідкуйте, щоб кабель живлення не перегинався через гострі краї та ніде не був затиснутий.

■ Перед автоматичним змотуванням кабелю електроживлення переконайтеся в тому, що його штекер не чіпляється за людей, частини тіла, тварин чи інші об'єкти.

=> Від'єднайте кабель електроживлення від мережі, потягнувши за штекер.

■ Перед будь-якими роботами з технічного обслуговування пиломосу від'єднуйте його від електромережі.

■ Не використовуйте несправний пиломос. При виявленні несправності від'єднайте пиломос від електромережі.

■ Для запобігання можливій небезпеці, ремонт та заміну запчастин пиломосу повинен здійснювати лише сертифікований технічний персонал.

■ Пиломос слід захищати від впливу несприятливих кліматичних умов, вологи, джерел тепла.

■ Фільтри та пилозбірники (пилозбірник, захисний фільтр мотора, випускний фільтр тощо) не повинні вступати в контакт із легкозаймистими або спиртовмісними сполуками.

■ Пиломос не призначений для використання при будівельних роботах.

=> Збирання будівельного сміття може призвести до пошкодження пиломосу.

■ Після закінчення експлуатації, вимкніть прилад і змотайте кабель електроживлення.

■ Прилад, що відпрацював свій термін експлуатації, приведіть в неробочий стан і передайте для належної утилізації.

Увага

! Пиломос слід вмикати тільки в розетку з встановленим запобіжником не менш як на 16 А.

Якщо запобіжник спрацює одразу після вмикання пиломосу, це може означати, що до цієї мережі приєднані ще якісь електроприлади з високою споживаною потужністю.

Щоб попередити спрацювання запобіжника, вмикайте прилад на мінімальну потужність, а потім поступово збільште її.

Настанови щодо видалення відходів

Упаковка

Упаковка захищає пиломос від пошкодження під час транспортування. Вона виготовлена з екологічно чистих матеріалів та може перероблюватися. Непотрібні пакувальні матеріали здайте в пункт приймання вторсировини.

Відпрацьовані прилади

Старі прилади містять ще багато цінних матеріалів. Тому прилад, строк експлуатації якого закінчився, слід здати на спеціальний пункт приймання для подальшої переробки. За роз'ясненнями щодо утилізації звертайтеся до місцевих компетентних органів.

Утилізація фільтрів та пилозбірників

Фільтри та пилозбірники виготовлені з екологічно чистих матеріалів. Вони можуть утилізуватись як побутове сміття, якщо в них не містяться недопустимі для цього речовини.

Загальні вказівки

Комплект змінних фільтрувальних пакетів

Рекомендуємо використовувати виключно наші оригінальні мішки для пилу.

Ваш пристрій є високопродуктивним пиломосом, який при використанні високоякісних мішків для пилу дозволяє отримати дуже хороший результат прибирання. Лише використання високоякісних мішків для пилу, особливо оригінальних мішків для пилу від Bosch, забезпечує досягнення показників класу енергоефективності, зазначених на маркуванні енергетичної мітки ЄС, всмоктування, а також утримання пилу.

لطفاً توجه نمایید

پریش برق باید حداقل توسط یک فیوز 16 آمپر محافظت شده باشد. چنانچه در هنگام روشن کردن جارو برقی فیوز مینیاتوری می‌پرد، ممکن است به این دلیل باشد که دستگاه‌های برقی دیگری با مصرف برق بالا به طور همزمان به همان مدار الکتریکی وصل هستند. برای جلوگیری از پریدن فیوز مینیاتوری، قبل از روشن کردن دستگاه، توان مکش پایین‌تری را انتخاب کنید و تنها در هنگام روشن بودن دستگاه، مقدار توان مکش آن را افزایش دهید.

اطلاعات لازم در خصوص نحوه دور انداختن دستگاه

بسته‌بندی

بسته بندی دستگاه به منظور محافظت از جارو برقی در برابر آسیب‌دیدگی در زمان حمل و نقل آن، طراحی شده است. مواد سازنده اجزای بسته بندی با طبیعت سازگاری داشته و بر همین اساس قابلیت بازیافت را دارند. مواد بسته بندی را که نیاز ندارید به مراکز بازیافت تحویل دهید.

دستگاه قدیمی

دستگاه‌های قدیمی هنوز دارای ارزشمند هستند. بنابراین، لطفاً دستگاهی را که به پایان عمر مفید خود رسیده است، به مرکز فروش یا مرکز بازیافت زباله تحویل دهید. برای آگاهی از روش‌های فعلی از رده خارج کردن، لطفاً با فروشگاه محل خرید دستگاه یا شهرداری محل خود تماس بگیرید.

روش دور انداختن فیلترها و کیسه‌های جارو برقی

فیلترها و کیسه‌ها از مواد قابل بازیافت ساخته شده‌اند. در صورتی که حاوی مواد غیر مجاز برای زباله‌های خانگی نباشند، می‌توانید آنها را به همراه زباله‌های خانگی عادی دور بیندازید.

До того ж, використання мішків нижчої якості, наприклад, паперових мішків) може суттєво знизити тривалість служби і потужність приладу. Нарешті використання невідповідних мішків для пилу або мішків низької якості може призвести до пошкодження пилососа. На такі пошкодження наша гарантія не поширюється. Докладніше про це див.

www.bosch-home.com/dust-bag. Там можна замовити наші оригінальні мішки для пилососів.

Приладдя

Зовнішній вигляд Вашого приладдя (насадки, трубки тощо) може відрізнитися від зображень в інструкції з експлуатації, але функції залишаються тими самими.

Символи



Для чищення м'яких меблів, подушок та гардин



Для чищення килимів та килимового покриття



Для чищення твердих поверхонь

لطفاً از این دفترچه راهنما نگهداری کنید. در صورت تحویل دادن دستگاه جارو برقی به شخص ثالث، لطفاً این دفترچه راهنمای استفاده را نیز تحویل بدهید.

کاربرد اصلی

وب همکاری‌ری در محیط خانه در نظر نگرفته شده است
این دستگاه فقط برای استفاده خانگی
دریا در نظر گرفته شده است.
این دستگاه برای استفاده در ارتفاع حداکثر 2000 متر از سطح

برای اجتناب از بروز جراحت و آسیب دیدگی، از جارو برقی نباید برای مصارف زیر استفاده شود:

- استفاده پرروی اشخاص یا حیوانات
- مکش:
- اشیاء خطرناک، دارای لبه‌های تیز، داغ و یا در حال اشتعال.
- مواد مرطوب و مایعات.
- مواد دارای قابلیت بالای اشتعال و یا انفجار و همچنین گازها.
- خاکستر و دوده حاصل از شومینه و یا سیستم‌های حرارت مرکزی ساختمان.
- گرد و غبار تونر دستگاه‌های چاپگر و فتوکپی.

قطعات یدکی، لوازم جانبی، کیسه‌های جارو برقی

قطعات یدکی اصلی ما، لوازم جانبی اصلی (ویژه) و کیسه‌های اصلی برای کار با مشخصات و نیازهای جارو برقی‌هایمان طراحی شده‌اند. بنابراین، توصیه می‌شود فقط از قطعات یدکی اصلی، لوازم جانبی اصلی (ویژه) و کیسه‌های اصلی ما استفاده کنید. به این ترتیب است که عمر طولانی جارو برقی و تداوم کیفیت بالای تمیز کردن آن تضمین می‌شود.

! لطفاً توجه نمایید

استفاده از قطعات یدکی، لوازم جانبی (ویژه) و کیسه‌های نامناسب یا با کیفیت پایین می‌تواند به جارو برقی شما آسیب برساند. آسیب دیدگی ناشی از استفاده این نوع وسایل تحت پوشش گارانتی ما قرار نمی‌گیرند.

اطلاعات ایمنی

این جارو برقی با مقررات فنی شناخته شده و همچنین با قوانین مرتبط با تأمین ایمنی افراد، سازگار است.

- این دستگاه فقط در صورتی می‌تواند توسط کودکان 8 سال و بیشتر و افراد دارای محدودیت حرکتی، حسی یا ذهنی و نیز افراد فاقد تجربه یا اطلاعات کافی مورد استفاده قرار گیرد که تحت نظارت قرار داشته باشند یا آموزش‌های لازم را در زمینه استفاده ایمن از دستگاه دریافت نموده و خطرات ناشی از آن را درک کرده باشند.
- کودکان نباید هرگز با دستگاه بازی کنند.

- تمیز کردن و نگهداری از دستگاه نباید توسط کودکان، بدون نظارت فرد بالغ انجام شود.
- کیسه‌ها و روکش‌های پلاستیکی دستگاه را قبل از دور انداختن، از دسترس کودکان دور نگه دارید.
- => وجود خطر خفگی.

استفاده مناسب

- جارو برقی را فقط مطابق با مشخصات مندرج در برجسب مشخصات فنی به برق متصل نموده و مورد استفاده قرار دهید.
- هرگز از جارو برقی بدون کیسه یا محفظه گرد و غبار، فیلتر محافظ موتور یا فیلتر هوای خروجی استفاده نکنید.
- => این کار می‌تواند به جارو برقی آسیب برساند.
- همیشه هنگام استفاده از نازل‌ها و لوله‌ها، جارو برقی را از سر خود دور نگه دارید.
- => این می‌تواند باعث بروز جراحت شود!
- هنگام جارو کردن پلکان، دستگاه را همیشه پایین‌تر از خود قرار دهید.
- برای جابه‌جایی یا حمل و نقل جارو برقی، از سیم برق یا لوله استفاده نکنید.
- به لحاظ ایمنی، اگر سیم برق دستگاه دچار آسیب دیدگی شود، باید توسط سازنده، بخش خدمات پس از فروش یا فرد متخصص تعویض گردد.
- در صورت استفاده بیشتر از 30 دقیقه از دستگاه، سیم برق را به طور کامل بیرون بکشید.
- هنگام جدا کردن دستگاه از برق، قسمت دوشاخه را بگیرد؛ کابل برق را نکشید.
- از کشیده شدن سیم برق بر روی سطوح تیز و یا گیر کردن آن بین اشیاء دیگر، جلوگیری کنید.
- وقتی سیم برق به صورت خودکار جمع می‌شود، مطمئن شوید دوشاخه برق به سمت افراد، قطعات بدنه، حیوانات یا اشیاء پرتاب نشود.
- => از دوشاخه برق برای هدایت سیم استفاده کنید.
- قبل از انجام هر نوع کار پرروی جارو برقی دوشاخه را از برق بکشید.
- در صورت خرابی دستگاه، از آن استفاده نکنید. در صورت تشخیص خرابی، دوشاخه دستگاه را از پریز برق خارج کنید.
- به دلایل ایمنی، فقط پرسنل مجاز مرکز خدمات پس از فروش اجازه دارند تعمیرات لازم را بر روی دستگاه انجام دهند و با قطعات یدکی مورد نیاز را تعویض نمایند.
- دستگاه جارو برقی را در مقابل عوامل آب و هوایی، رطوبت و منابع حرارتی محافظت کنید.
- از ریختن مواد قابل اشتعال یا مواد حاوی الکل بر روی فیلترها (کیسه جارو برقی، فیلتر محافظ موتور، فیلتر هوای خروجی و غیره) اجتناب کنید.
- جارو برقی برای استفاده در محوطه‌های ساخت و ساز مناسب نیست.
- => مکش خاک و ضایعات ساختمانی باعث خرابی دستگاه می‌شود.
- وقتی از دستگاه استفاده نمی‌شود، آن را خاموش کنید و دوشاخه را از برق جدا کنید.
- دستگاه باید در پایان عمر مفید خود بلافاصله از رده خارج شده و طبق روش مناسب دور انداخته شود.

■ التخلص من الفلتر وكيس الفلتر
الفلتر وكيس الفلتر مصنوعان من مواد غير ضارة بالبيئة. وطالما
أنهما لا يحتويان على أية مواد يُحظر إلقاءها ضمن القمامة المنزلية،
فإنه يمكن التخلص منهما ضمن القمامة المنزلية العادية.

تماع تاداشر!

تبيرتأل س يك

ننصحك بالتصاار الاءءءاء على أكياس الأءربءة الأصلءة الءاءة
بنا.

ءهازك عبارة عن مكئسة كهربائءة فائءة الفءالءة، ومن ءلال
اءءءاء أكياس أءربءة عالءة الءءمة ءءصء على نءائء نءظءف ءءءة
ءءا.

فءء من ءلال اءءءاء أكياس الأءربءة عالءة الءءمة، مءل
أكياس الأءربءة الأصلءة من بوش، ءضمن الوصوء الء الءءم
المءكورة فء مءصق الطاقءة للاءءاء الأوروبءء EU بءصوص فءة
فءالءة اءءءالل الطاقءة، وشفط الأءربءة وكفاءء اءءءار الأءربءة.
وفء ءالة اءءءاء أكياس أءربءة بءرءة ءوءة أءل (مءلا الأكياس
الورءءة) فءء بءاءر بالإءءافة إلى ءلك عمر وكفاءء آءاء ءهازك بءءل
سلبء.

وفء النءاءة قء بوءءء اءءءاء قءع ءءار، ومءءاءء ءكمءءءة/مءءاءء
ءاءة وأكياس أءربءة ءءر مطابءة بءقة أو ءاءء ءءمة منءءة من
ءءءء ءوءة إلى وقوء أءراء بكمئءءك.
وهءة الأءراء لا بءظءءها الضمان الءاءب بنا.

ءءء المءزءء من المءلوءاءء فء هءا الصءء ءءء

www.bosch-home.com/dust-bag

وسوف ءءء هءاك أءءا إمءائءة طلب أكياس الأءربءة الأصلءة الءاءة
بنا.

ءءل ءمءءءلءا ءاقءءلمءا

ءروسام، فءظنءءلءا سار) ءءلءمءءلءا لءءاقءءلم لءءش فءءءءء نأ نءءمء
امنأ مءر آءه مءءءءسءلءا لءلءء فء ءءارءلءا روصءلءا نء (فءالءء وءفءشءلءا
ءءءءلءا سفنء لمءءء

زوءرءلءا

رءاءءسءلءا وءاءاسءلءا وءاءالءا شرف فءظنءلءا



ءءءءءءلءا وءاءءسءلءا فءظنءلءا



ءءصءلءا ءءاءءءرءلءا فءظنءلءا



- يجب حفظ الأكياس البلاستيكية والرفاقات بعيداً عن متناول الأطفال والتخلص منها.
- = > وإلا فسيكون هناك خطر الاختناق!

الاستخدام الصحيح

- يجب دائماً توصيل المكنبة وتشغيلها وفقاً للبيانات المحددة في لوحة الصنع.
- لا تقم أبداً بالشفط بدون كيس الفلتر أو وعاء الأتربة أو فلتر حماية المحرك و فلتر الطرد.
- = > قد يتعرض الجهاز للضرر!
- سألوا نم برقولاب قروسالموا وفيظننلتا قفوف مادخترساب طفشزلاب ادبا مقى ات
- = > والا فسيكون هناك خطر من التعرض للإصابة!
- عند تشغيل المكنبة على الدرج (السلام) يجب أن تكون دائماً في مستوى أدنى من مستوى المستخدم.
- لا يجوز استخدام كابل الكهرباء أو الخرطوم لحمل/نقل المكنبة.
- في حالة تعرض كابل الكهرباء الخاص بالجهاز للضرر، فإنه يجب استبداله عن طريق الجهة الصانعة أو مركز خدمة العملاء التابع لها أو على يد شخص مؤهل بنفس الفتر، وذلك تجنباً للمخاطر.
- جرائل لم اللاب يىابربطلا ليصورتلا لبكاب بحسرا قى قود 30 ىلع ديزت كدمل ليغشرتلا قلا ح يف
- لفصل المكنبة عن التيار الكهربائي لا تجذب كابل الكهرباء، بل اجذب القابس.
- لا تمرر كابل الكهرباء على حواف حادة أثناء سحبه ولا تجعله يتعرض للانحصار.
- صارغاً وأ شان اويح وأ من جلنا نم ازارغاً وأ دارفاً ما جتاب يىابربطلا سباقلا عجدني الأ اعارم ىلع صرغا
- يىابربطلا سباقلا قفساوب يىابربطلا ليصورتلا لبكاب هي جوتب مق >= لبالك الل لي كيتاموتوالأ بحسرا دنع
- قبل القيام بأية أعمال على المكنبة افصل القابس الكهربائي عن مصدر التيار.
- لا تقم بتشغيل المكنبة إذا كان بها تلف. وفي حالة ظهور أي خلل افصل القابس الكهربائي عن مصدر التيار.
- لتجنب التعرض للأخطار لا يجوز أن تتم عمليات الإصلاح واستبدال قطع غيار المكنبة إلا لدى مركز خدمة العملاء المعتمد.
- يجب حماية المكنبة من تأثير عوامل الطقس والرطوبة ومصادر الحرارة.
- لا تضع أية مواد قابلة للاشتعال أو تحتوي على كحول على الفلاتر (كيس الفلتر، فلتر حماية المحرك، فلتر الطرد وخلافه).
- المكنبة غير مناسبة للاستخدام في أماكن البناء.
- = > شطف مخلفات البناء قد يؤدي إلى تعرض المكنبة للضرر.
- طفشزلاب مايقلا مدع قلا ح يف يىابربطلا سباقلا بحسرا وزاهل ا فقوا
- يلزم على الفور تعطيل الأجهزة القديمة المستعملة وجعلها غير صالحة للاستخدام ثم التخلص منها بعد ذلك بالطرق الصحيحة المقررة.

! انتبه من فضلك

- يجب أن يكون المقيس مؤمناً بمصهر ١٦ أمبير على الأقل.
- إذا حدث أن احترق المصهر ذات مرة عند تشغيل المكنبة، فقد يكون ذلك بسبب وجود أجهزة كهربائية أخرى ذات استهلاك عال للتيار متصلة بنفس الدائرة الكهربائية في نفس الوقت.
- يمكن تفادي احتراق المصهر الكهربائي، وذلك بضبط المكنبة على أدنى درجة للشفط قبل تشغيلها ثم اختيار درجة شطف أعلى بعد ذلك.

إرشادات التخلص من المخلفات

عبوة التغليف

- تعمل عبوة التغليف على حماية المكنبة من التعرض للضرر أثناء نقلها. وهي مكونة من مواد صديقة بالبيئة، لذا يمكن إعادة تدويرها. تخلىص من مواد التغليف التي لم تعد هناك حاجة إليها بتسليمها إلى مستودعات التجميع التابعة لنظام إعادة استغلال المخلفات «Grüner Punkt» (النقطة الخضراء).

المكاس القديمة

- تحتوي المكاس القديمة على العديد من المواد ذات القيمة. لذلك قم بتسليم مكنتك المستهلكة إلى التاجر الذي اشتريتها منه أو إلى أحد مراكز إعادة التدوير، حتى يتم إعادة الانتفاع بها مرة أخرى. للاستعلام عن أحدث سبل تكهين المواد والأجهزة القديمة توجه إلى التاجر الذي تتعامل معه أو إلى إدارة البلدية.

تطويرها خصيصاً لمكنسك لتحقيق أفضل نتيجة تنظيف ممكنة.
يرجى الاحتفاظ بدليل الاستخدام، في حالة إعارة المكنسة لشخص آخر، يرجى إعطائه دليل الاستخدام معها.

الاستخدام المطابق للتعليمات

هذا الجهاز مخصص للاستخدام المنزلي وفي النطاق الداخلي فقط هذا الجهاز مناسب للاستخدام على ارتفاع حتى 2000 متر فوق سطح البحر بحد أقصى.

لتجنب حدوث إصابات أو أضرار لا يجوز استخدام المكنسة للأغراض التالية:

- تنظيف الأشخاص أو الحيوانات.
- شطف:
- المواد الضارة بالصحة أو الساخنة أو المتهبة أو الأجسام حادة الحواف.
- المواد الرطبة أو السائلة.
- الغازات والمواد سريعة الاشتعال أو المتفجرة.
- الرماد والسخام من المدافئ الحجرية وأنظمة التدفئة المركزية.
- مسحوق الحبر من الطابعات وماكينات التصوير.

قطع الغيار، والملحقات التكميلية، وأكياس الأتربة

قطع غيارنا الأصلية، وملحقاتنا التكميلية الأصلية والملحقات الخاصة الأصلية متوافقة، مثل أكياس الأتربة الأصلية، مع خصائص ومتطلبات المكائس الخاصة بنا. لذلك ننصحك باقتناء الاستخدام على قطع غيارنا الأصلية، وملحقاتنا التكميلية الأصلية والملحقات الخاصة الأصلية وأكياس الأتربة الأصلية الخاصة بنا. وبهذه الطريقة تضمن عمراً طويلاً وجودة عالية باستمرار أداء التنظيف بمكنسك.

ملحوظة:

استخدام قطع غيار، وملحقات تكميلية/ملحقات خاصة وأكياس أتربة غير مطابقة بدقة أو ذات قيمة منخفضة من حيث الجودة قد يؤدي إلى وقوع أضرار بمكنسك، وهذه الأضرار لا يغطيها الضمان الخاص بنا، طالما أنها وقعت بسبب استخدام مثل هذه المنتجات.

إرشادات الأمان

هذه المكنسة تفي بالقواعد التقنية المعتمدة وشروط الأمان ذات الصلة.

- الأطفال ابتداءً من سن ٨ سنوات فما فوق والأشخاص ذوي القدرات الجسدية أو الحسية أو العقلية المحدودة أو الذين يعانون من قصور في الخبرة و/أو ضعف في المعرفة يمكنهم استخدام هذه المكنسة إذا تم مراقبتهم أثناء ذلك أو شرح كيفية استخدام المكنسة لهم وتوعيتهم بالأخطار الناتجة عن ذلك.
- لا يجوز للأطفال اللعب بالمكنسة.
- لا يجوز للأطفال تنظيف المكنسة أو إجراء أعمال الصيانة المسموح بها للمستخدم بدون مراقبة.

Kundendienst – Customer Service

DE Deutschland, Germany

BSH Hausgeräte Service GmbH
Zentralwerkstatt für kleine Hausgeräte
Trautskirchener Strasse 6-8
90431 Nürnberg

Online Auftragsstatus, Filterbeutel-
Konfigurator und viele weitere Infos unter:
www.bosch-home.com

Reparaturservice, Ersatzteile &
Zubehör, Produkt-Informationen:
Tel.: 0911 70 440 040
mailto:cp-servicecenter@bshg.com

AE United Arab Emirates, الإمارات العربية المتحدة

BSH Home Appliances FZE
Round About 13, Plot Nr MO-0532A
Jebel Ali Free Zone - Dubai
Tel.: 04 881 44 01*
mailto:service.uae@bshg.com
www.bosch-home.com/ae
*Sun-Thu 8am to 5pm (exclude public holidays)

AL Republika e Shqipërisë, Albania

Elektro-Service sh.p.k
Rruga Kasem Shima, Kodi postar-1050
Prane Ures Mezezit
1023 Tirane
Tel.: 4 227 8130; -131
mailto:info@elektro-servis.com
EXPERT Service
Rruga e Kavajes,
Kulla B Nr 223/1 Kati I
1023 Tirane
Tel.: 4 480 6061; 4 227 4961
Cel: +355 069 60 45555
mailto:info@expert-servis.al

AM Armenia, Հայաստան

ZIG ZAG LLC
Charenci str. 25
Yerevan 375025
Tel.: 010 55 60 10
mailto:service@zigzag.am
www.zigzag.am

AT Österreich, Austria

BSH Hausgeräte Gesellschaft mbH
Werkskundendienst für Hausgeräte
Quellenstrasse 2a
1100 Wien
Online Reparaturannahme,
Ersatzteile und Zubehör und viele weitere
Infos unter: www.bosch-home.at
Reparaturservice, Ersatzteile & Zubehör,
Produktinformationen
Tel.: 0810 550 511*
mailto:vie-stoerungsaannahme@bshg.com
*Wir sind an 365 Tagen rund um die Uhr für
Sie erreichbar.

AU Australia

BSH Home Appliances Pty. Ltd.
Gate 1, 1555 Centre Road
Clayton, Victoria 3168
Tel.: 1300 369 744*
mailto:customersupport.au@bshg.com
www.bosch-home.com.au
*Mon-Fri 24 hours

AZ Azərbaycan Respublikası, Azerbaijan

Baku Service Company MMC
Azadliq Pr. 116
Baku
Tel.: 12 530 90 35
mailto:info@ser-cen.az
www.ser-cen.az
Yurd Service MMC
50, Bakikhanov Str.
Baku, AZ1007
Tel.: 12 480 33 01
mailto:info-service@yurd.az
www.yurd.az
Optimal Elektronika MMC
Hasanoghlu 7B
Baku, AZ1072
Tel.: 12 954
mailto:xanim.muradova@optimal.az
www.optimal.az

BA Bosna i Hercegovina, Bosnia-Herzegovina

"HIGH" d.o.o.
Gradačanka 29b
71000 Sarajevo
Tel./Fax: 033 21 35 13
mailto:centralnaiservis@yahoo.com

BE Belgique, België, Belgium

BSH Home Appliances S.A. – N.V.
Avenue du Laerbeek 74
Laarbeeklaan 74
1090 Bruxelles – Brussel
Tel.: 02 475 70 01
mailto:bru-repairs@bshg.com
www.bosch-home.be

BG Bulgaria

BSH Domakinski Uredi Bulgaria EOOD
Business center FPI, floor 5,
Cherni vrah Blvd. 51B
1407 Sofia
Tel.: 0700 208 17
mailto:informacia.servis-bg@bshg.com
www.bosch-home.bg

BH Bahrain, مملكة البحرين

Khalaifat Est.
BLD 898, R 533, TASHAN 405
Manama
Tel.: 01 740 05 53*
mailto:service@khalaifat.com
*Sat-Thu 7am to 5pm (exclude public holidays)

BY Belarus, Беларусь

ООО "БСХ Бытовая техника"
tel.: 495 737 2961
mailto:mok-kdfl@bshg.com

CA Canada

BSH Home Appliances Ltd.
Tel.: 800 554 9043
www.bosch-home.ca

CH Schweiz, Suisse, Svizzera, Switzerland

BSH Hausgeräte AG
Bosch Hausgeräte Service
Fahrweidstrasse 80
8954 Geroldswil
Reparaturservice, Ersatzteile & Zubehör,
Produktinformationen
Tel.: 0848 888 200
mailto:ch-service@bshg.com
mailto:ch-sparesparts@bshg.com
www.bosch-home.ch

CN China, 中国

BSH Home Appliances Service Jiangsu Co. Ltd.
19F, Jinling Asia Pacific Tower,
No.2 Hanzhong Road, Gulou District,
210005 Nanjing, Jiangsu Province
Service Tel.: 400 8855 888*
mailto:careline.china@bshg.com
www.bosch-home.cn
*phone rate depends on the network used

CY Cyprus, Κύπρος

BSH Ikiakes Syskeves-Service
39, Arh. Makaariou III Str.
2407 Egomi/Nikosia (Lefkosia)
Tel.: 777 78 007
mailto:EGO-CYCustomerService@bshg.com

CYN Turkish Rep. Of North Cyprus

Argas Limited Company
37 Osman Paşa Cad. K. Çitlik
Lefkoşa
Tel.: 0228 40 70
mailto:argas.teknik@yar-group.com
Semson Ticaret Sti. Ltd.
Bedrettin Demirel Cad. no 17
Girne
Tel.: 0816 04 94
mailto:m.defterali@ercantangroup.com

CZ Česká Republika, Czech Republic

Více informací (např. záruční podmínky,
prodávající zručka aj.) naleznete nabebo-
vých stránkách www.bosch-home.com/cz/
nebo nás kontaktujte na +420 251 095 511
BSH domácí spotřebiče s.r.o.
Radická 350/107c
158 00 Praha 5
Tel.: +420 251 095 043
mailto:opravy@bshg.com
www.bosch-home.com/cz

DK Danmark, Denmark

BSH Hvidevarer A/S
Telegrafvej 4
2750 Ballerup
Tel.: 44 89 80 18
mailto:BSH-Service.dk@bshg.com
www.bosch-home.dk

EE Eesti, Estonia

SIMSON OÜ
Türi tn.5
11313 Tallinn
Tel.: 0627 8730
mailto:servicenet@servicenet.ee
www.simson.ee
Renneri Kaubanduse OÜ
Tammisaare tee 134B (Euronicsi kaupluses)
12918 Tallinn
Tel.: 0651 2222
mailto:klienditeenindus@renner.ee
www.renner.ee

Eliser OÜ

Mustamäe tee 24
10621 Tallinn
Tel.: 0665 0090
mailto:holdus@eliser.ee
www.kodumasinat-remont.ee

ES España, Spain

BSH Electrodomésticos España S.A.
Servicio Oficial del Fabricante
Parque Empresarial PLAZA,
C/ Manfredonia, 6
50197 Zaragoza
Tel.: 976 305 713
mailto:CAU-Bosch@bshg.com
www.bosch-home.es

FI Suomi, Finland


BSH Kodinkoneet Oy
Itälahdenkatu 18 A, PL 123
02021 Helsinki
Tel.: 0207 510 705*
mailto:Bosch-Service-FI@bshg.com
www.bosch-home.fi

*Soittajahinta on kiinteästä verkosta ja matkavarustuksesta 8,35 snt/puh + 16,69 snt/min.

FR France


BSH Electroménager S.A.S.
Service Après-Vente
26 ave Michelet - CS 90045
93582 SAINT-OUEN cedex
Service interventions à domicile:
01 40 10 11 00

Service Consommateurs:

0 892 698 010 

mailto:serviceconsommateur.fr@bosch-home.com

Service Pièces Détachées et Accessoires:

0 892 698 009 

www.bosch-home.fr

GB Great Britain

BSH Home Appliances Ltd.
Grand Union House
Old Wolverton Road
Wolverton
Milton Keynes MK12 5PT
To arrange an engineer visit, to order spare parts and accessories or for product advice please visit
www.bosch-home.co.uk
or call Tel.: 0344 892 8979*

*Calls are charged at the basic rate, please check with your telephone service provider for exact charges.

GE Georgia, საქართველო

Elit Service Ltd.
Vake-Saburtalo district,
Intersection of Al. Kazbegi ave.
and Kavtaradze Str. 0186
Kavtaradze str. 1
Tbilisi
Tel.: 32 300 020
mailto:info@es.ge

GR Greece, Ελλάς

BSH Ikiakes Siskeves A.B.E.
Central Branch Service
17 km E.O. Athinon-Lamias & Potamou 20
14564 Kifisia
Τηλέφωνο: 210 4277 500; -701
mailto:nkf-CustomerService@bshg.com
www.bosch-home.gr

HK Hong Kong, 香港

BSH Home Appliances Limited
香港新界荃灣青山公路388號中染大廈23樓07室
Unit 07, 23/F, CDW Building,
388 Castle Peak Road,
Tsuen Wan, New Territories,
Hong Kong
Tel.: 2626 9655 (HK)
Toll free 0800 863 (Macao)
mailto:bosch.hk.service@bshg.com
www.bosch-home.com.hk

HR Hrvatska, Croatia

BSH kućanski uređaji d.o.o.
Ulica grada Vukovara 269F
10000 Zagreb
Tel.: 01 5520 888
mailto:informacije.servis-hr@bshg.com
www.bosch-home.com/hr

HU Magyarország, Hungary

BSH Háztartási Készülék Kereskedelm Kft.
Árpád fejedelem útja 26-28
1023 Budapest
Call Center: +06 80 200 201
mailto:BSH-szerviz@bshg.com
www.bosch-home.com/hu

IE Republic of Ireland

BSH Home Appliances Ltd.
M50 Business Park
Ballymount Road Upper
Walkinstown
Dublin 12
To arrange an engineer visit, to order spare parts and accessories or for product advice please call
Tel.: 01450 2655*
www.bosch-home.ie

*Calls are charged at the basic rate, please check with your telephone service provider for exact charges.

IL Israel

C/S/B/ Home Appliance Ltd.
1, Hamasger St.
North Industrial Park
Lod, 7129801
Tel.: 08 9777 222
mailto:csb-serv@csb-ltd.co.il
www.bosch-home.co.il

IN India, Bhārat, भारत

BSH Household Appliances Mfg. Pvt. Ltd.
Arena House, Main Bldg, 2nd Floor,
Plot No. 103, Road No. 12,
MIDC, Andheri East
Mumbai 400 093
Toll Free 1800 266 1880*
www.bosch-home.com/in
*Mon-Sat 8am to 8pm (exclude public holidays)

IS Iceland

Smith & Norland hf.
Noatuni 4
105 Reykjavik
Tel.: 0520 3000
www.sminor.is

IT Italia, Italy

BSH Elettrodomestici S.p.A.
Via. M. Nizzoli 1
20147 Milano (MI)
Tel.: 02 412 678 100
mailto:info.it@bosch-home.com
www.bosch-home.com/it

KG Kyrgyzstan, Кыргыз Республикасы

OcOO Alfa Systems
Jibek Jolu str. 40
Bishkek
Tel.: 0702 98 53 53
mailto:alfas-service@mail.ru

KR Republic Korea, Daehan Minguk, 대한민국

Empel Co. Ltd.
1201 ACE High Tech City 1 Building
775 Gyeongin-ro Youngdeungpo-gu
Seoul 07299 South Korea
Tel.: 1899-4636
mailto:hsshim@empel.co.kr

KZ Kazakhstan, Қазақстан

BSH Home Appliances LLP
Dostyk 117/6,
Business Center "Khan Tengri"
Almaty
Hotline: 5454*
mailto:ALA-Service@bshg.com
*Toll free from mobile only

LB Lebanon, لبنان

Tehehi, Hana & Co.
Boulevard Dora 4043 Beyrouth
P.O. Box 90449
Jdeideh, 1202 2040
Tel.: 01 255 211
mailto:Info@Tehehi-Hana.com

LT Lietuva, Lithuania

Senuku prekybos centras UAB
Jonavos g. 62
44192 Kaunas
Tel.: 037 212 146
www.senukai.lt

UAB "AG Service"
R. Kalantos g. 32
52494 Kaunas
Tel.: 0700 556 55
mailto:servisas@agservice.lt
www.agservice.lt

Baltic Continent Ltd.

Lukšio g. 23
09132 Vilnius
Tel.: 870 055 595
mailto:info@balticcontinent.lt
www.balticcontinent.lt

UAB Emotoservis
Savanorių pr. 1 (Centrinė būstinė)
03116 Vilnius
Tel.: 870 044 724
mailto:svc@emotoservis.lt
www.emotoservis.lt

LU Luxembourg

BSH électroménagers S.A.
13-15, ZI Breedewueves
1259 Senningerberg
Tel.: 26 349 811
Reparaturen: lux-repair@bshg.com
Ersatzteile: lux-spares@bshg.com
www.bosch-home.com/lu

LV Latvija, Latvia

SIA "General Serviss"
Buļļu iela 70c
1067 Riga
Tel.: 067 42 52 32
mailto:info@serviscentrs.lv
www.serviscentrs.lv

BALTIJAS SERVISS
Brivibas gatve 201
1039 Riga
Tel.: 067 07 05 20; -36
mailto:info@baltijasserviss.lv
www.baltijasserviss.lv

Sia Elektronika-Serviss
Tadaikū iela 4
1004 Riga
Tel.: 067 71 70 60
mailto:serviss@elektronika.lv
www.elektronika.lv

MD Moldova

S.R.L. "Rialto-Studio"
Площадь Дмитрия Кантемира, 1, этаж 3,
2069 Кишинев
тел.: (37322) 84 00 50, 84 00 54
mailto:service@rialto.md

ME Crna Gora, Montenegro

Elektronika komerc
Oktobarske revolucije 129
81000 Podgorica
Tel./Fax: 020 674 631
Mobil: 069 324 812
mailto:ekobosch.servis@t-com.me

MK Macedonia, Македонија

GORENEC
Jane Sandanski 69 lok. 3
1000 Skopje
Tel.: 02 2454 600
Mobil: 070 233 689
mailto:gore nec@yahoo.com

MT Malta

Oxford House Ltd.
Notable Road
Mriehel BKR 14
Tel.: 021 442 334
www.oxfordhouse.com.mt

MV Raajjeyge Jumhooriyyaa, Maldives

Lintel Investments and Management Services Pvt. Ltd.
Ma. Maadheli, Majeedhee Magu Malé
Tel.: 03 010 200
mailto:mohamed.zuhuree@intel.com.vv
www.lintel.com.vv

NL Nederlande, Netherlands

BSH Huishoudapparaten B.V.
Taurusavenue 36
2132 LS Hoofddorp
Storingsmelding/Onderdelenverkoop:
Tel.: 088 424 4010
mailto:bosch-contactcenter@bshg.com
mailto:bosch-onderdelen@bshg.com
www.bosch-home.nl

NO Norge, Norway

BSH Husholdningsapparater A/S
Grensesvingen 9
0661 Oslo
Tel.: 22 66 05 54; -06 00
mailto:Bosch-Service-NO@bshg.com
www.bosch-home.no

NZ New Zealand

BSH Home Appliances Ltd.
Level 3, Air NZ Building,
Smales Farm Business Park
74 Taharoto Road, Takapuna
Auckland 0622
Tel.: 0800 245 700*
mailto:aftersales.nz@bshg.com
www.bosch-home.co.nz
*Mon-Fri 8.30am to 5pm (exclude public holidays)

PK Pakistan, پاکستان

MEGA Home Appliances
Plaza 46-A, Commercial Sector XX,
Phase 3, DHA
Lahore
Tel.: 0800-BOSCH (26724)*
Tel.: 42 371 32 682-5 Ext: 8005*
mailto:customer.care@megahome.pk
www.megahome.pk
*Mon-Sat 9am to 6pm (exclude public holidays)

PL Polska, Poland

BSH Sprzet Gospodarstwa
Domowego sp. z o.o.
Al. Jerozolimskie 183
02-222 Warszawa
Tel.: +48 42 271 5555
mailto:Serwis.Fabryczny@bshg.com
www.bosch-home.pl

PT Portugal

BSHP Electrodómesticos,
Sociedade Unipessoal, Lda.
Rua Alto do Montijo, nº 15
2790-012 Carnaxide
Tel.: 214 250 730
mailto:bosch.electrodomesticos.pt@bshg.com
www.bosch-home.pt

RO România, Romania

BSH Electrocasnice srl.
Sos. Bucuresti-Ploiesti,
nr. 19-21, sect. 1
13682 Bucuresti
Tel.: 021 203 9748
mailto:service.romania@bshg.com
www.bosch-home.ro

RU Russia, Россия

ООО «БСХ Бытовые Приборы»
Сервис от производителя
Малая Калужская, 15
119071 Москва
Тел.: 8 (800) 200 29 61
mailto:hotlineru@bshg.com
www.bosch-home.com

SA Kingdom Saudi Arabia, المملكة العربية السعودية

Abdul Latif Jameel Electronics and Airconditioning Co. Ltd.
BOSCH Service centre, Kilo 5 Old Makkah Road (Next to Toyota), Jamiah Dist.,
P.O. Box 7997
Jeddah 21472
Tel.: 800 127 9999*
mailto:ALJECC8@ALJ.COM
www.aljelectronics.com.sa
*Sat-Thu 8am to 11pm (exclude public holidays)

SE Sverige, Sweden

BSH Home Appliances AB
Landsvägen 32
169 29 Solna
Tel.: 0771 19 70 00 local rate
mailto:Bosch-Service-SE@bshg.com
www.bosch-home.se

SG Singapore, 新加坡

BSH Home Appliances Pte. Ltd.
38C Jalan Pemimpin, #01-01
Singapore 577180
Tel.: 6751 5000*
mailto:bshsgp.service@bshg.com
www.bosch-home.com.sg
*Mon-Fri 9am to 6pm, Sat 9am to 1pm
(exclude public holidays)

SI Slovenija, Slovenia

BSH Hišni aparati d.o.o.
Litostrjska 48
1000 Ljubljana
Tel.: 01 5830 700
mailto:informacije.servis-slo@bshg.com
www.bosch-home.com/si

SK Slovensko, Slovakia

Viac informácií (napr. záručné podmienky, predĺžená záruka a i.) nájdete nabebových stránkach www.bosch-home.com/sk/ alebo nás kontaktujte na +420 251 095 511

BSH domácí spotřebiče s.r.o.

organizačná zložka Bratislava
Trnavská cesta 50
821 02 Bratislava
Prijem oprav
Tel.: +421 238 106 115
mailto:opravy@bshg.com

TH Thailand, ประเทศไทย

BSH Home Appliances Limited
Ital Thai Tower, 2034/31-39, 1st floor,
New Petchburi Road
Bangkapi, Huay Kwang
Bangkok, 10310
Tel.: 02 495 2424*
www.bosch-home.com/th
*Mon-Sat 8am to 6pm (exclude public holidays)

TJ Tadschikistan, Ҷумҳурии Тоҷикистон

P.E. Suhrob Muhitdinov
Shamsi street no: 67/A
Dushanbe
Tel.: 091 867 80 43
mailto:sino2003@list.ru
Vostok Co. Ltd.
Yakkacinarskaya street No: 144/4
Dushanbe
Tel.: 44 600 78 72
mailto:Lola.Mirzoeva@vostok.tj
www.volna.tj

TM Türkmenistan, Turkmenistan

Bayram Anna Yuryevna
Stariya marka, Atabeyeva str.
Spectrum mağaza
Ashgabat
Tel.: 012 26 94 16
mailto:stepmt@mail.ru

TR Türkiye, Turkey

BSH Ev Aletleri Sanayi ve Ticaret A.Ş.
Fatih Sultan Mehmet Mahallesi
Balkan Caddesi No: 51
34771 Ümraniye, Istanbul
Tel.: 0 216 444 6333*
mailto:caroline.turkey@bshg.com
www.bosch-home.com/tr

*Çağrı merkezini sabit hatlardan aramanın bedeli şehir içi ücretlendirmede, Cep telefonlarından ise kullanılan tarifeye göre değişkenlik göstermektedir

TW Taiwan, 台灣

我們期盼您不斷的鼓勵與指導，任何諮詢或服務需求，歡迎洽詢客服專線
BSH Home Appliances Private Limited
台北市內湖區洲子街80號11樓
11F., No.80, Zhouzi St., Neihu Dist.
Taipei City 11493
Tel.: 0800 368 888
mailto:bshszn-service@bshg.com
www.bosch-home.com.tw

UA Ukraine, Україна

ТОВ "БСХ Побутова Техніка"
тел.: 0 800 300 152*
mailto:BSH-serviceua@bshg.com
www.bosch-home.com.ua
*Безкоштовна Інфо-Лінія Пн-Пт з 9.00 до 18.00

UZ O'zbekiston Respublikasi, Republic of Uzbekistan

Elektronik Magnat
Beruni street No: 5/6
Tashkent
Tel.: 712 156 333
mailto:magnat.service.uzb@gmail.com

XK Kosovo

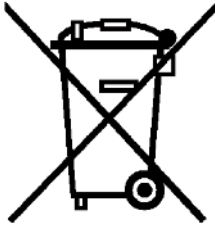
Service-General SH.P.K.
rr.Magjistratja Ferizaj Prishtine
70000 Ferizaj
Tel.: 00381 (0) 290 330 723
mailto:servicegeneral527@gmail.com

XS Srbija, Serbia

BSH Kućni aparati d.o.o.
Milutina Milankovića br. 92
11070 Novi Beograd
Tel.: 011 353 70 08
mailto:informacije.servis-sr@bshg.com
www.bosch-home.rs

ZA South Africa

BSH Home Appliances (Pty) Ltd.
96 Fifteenth Road, Randjespark
1685 Midrand - Johannesburg
Tel.: 086 002 6724
mailto:bsh@open.co.za
mailto:applianceserviceza@bshg.com
www.bosch-home.com/za



de

Dieses Gerät ist entsprechend der europäischen Richtlinie 2012/19/EU über Elektro- und Elektronikaltgeräte (waste electrical and electronic equipment - WEEE) gekennzeichnet. Die Richtlinie gibt den Rahmen für eine EU-weit gültige Rücknahme und Verwertung der Altgeräte vor.

en

This appliance is labelled in accordance with European Directive 2012/19/EU concerning used electrical and electronic appliances (waste electrical and electronic equipment - WEEE). The guideline determines the framework for the return and recycling of used appliances as applicable throughout the EU.

fr

Cet appareil est marqué selon la directive européenne 2012/19/UE relative aux appareils électriques et électroniques usagés (waste electrical and electronic equipment - WEEE). La directive définit le cadre pour une reprise et une récupération des appareils usagés applicables dans les pays de la CE.

it

Questo apparecchio dispone di contrassegno ai sensi della direttiva europea 2012/19/UE in materia di apparecchi elettrici ed elettronici (waste electrical and electronic equipment - WEEE). Questa direttiva definisce le norme per la raccolta e il riciclaggio degli apparecchi dismessi valide su tutto il territorio dell'Unione Europea.

nl

Dit apparaat is gekenmerkt in overeenstemming met de Europese richtlijn 2012/19/EU betreffende afgedankte elektrische en elektronische apparatuur (waste electrical and electronic equipment - WEEE). De richtlijn geeft het kader aan voor de in de EU geldige terugneming en verwerking van oude apparaten.

da

Dette apparat er klassificeret iht. det europæiske direktiv 2012/19/EU om affald af elektrisk- og elektronisk udstyr (waste electrical and electronic equipment - WEEE).

Dette direktiv angiver rammerne for indlevering og recycling af kasserede apparater gældende for hele EU.

no

Dette apparatet er klassifisert i henhold til det europeiske direktivet 2012/19/EU om avhending av elektrisk- og elektronisk utstyr (waste electrical and electronic equipment - WEEE).

Direktivet angir rammene for innlevering og gjenvinning av innbytteprodukter.

sv

Denna enhet är märkt i enlighet med den europeiska direktivet 2012/19/EU om avfall som utgörs av eller innehåller elektroniska produkter (waste electrical and electronic equipment - WEEE).

Direktivet anger ramarna för inom EU giltigt återtagande och korrekt återvinning av uttjänta enheter.

fi

Tämän laitteen merkintä perustuu käytettyjä sähkö- ja elektroniikkalaitteita (waste electrical and electronic equipment - WEEE) koskevaan direktiiviin 2012/19/EU. Tämä direktiivi määrittää käytettyjen laitteiden palautus- ja kierrätys-säännökset koko EU:n alueella.

es

Este aparato está marcado con el símbolo de cumplimiento con la Directiva Europea 2012/19/UE relativa a los aparatos eléctricos y electrónicos usados (Residuos de aparatos eléctricos y electrónicos RAEE). La directiva proporciona el marco general válido en todo el ámbito de la Unión Europea para la retirada y la reutilización de los residuos de los aparatos eléctricos y electrónicos.

pt

Este aparelho está marcado em conformidade com a Directiva 2012/19/UE relativa aos resíduos de equipamentos eléctricos e electrónicos (waste electrical and electronic equipment - WEEE).

A directiva estabelece o quadro para a criação de um sistema de recolha e valorização dos equipamentos usados válido em todos os Estados Membros da União Europeia.

tr

Bu ürün 2012/19/EU sayılı Atık Elektrikli ve Elektronik Ekipmanlar Direktifi'ne göre etiketlenmiştir. Ulusal yönetmelik (Türkiye Resmi Gazetesi No:28300 Tarih: 22.05.2012) Avrupa genelinde geçerli olan, ürünlerin geri toplanması ve geri dönüştürülmesi ile ilgili yapıyı belirtir.



el

Αυτή η συσκευή χαρακτηρίζεται σύμφωνα με την ευρωπαϊκή οδηγία 2012/19/ΕΕ περί ηλεκτρικών και ηλεκτρονικών συσκευών (waste electrical and electronic equipment - WEEE).

Η οδηγία προκαθορίζει τα πλαίσια για μια απόσυρση και αξιοποίηση των παλιών συσκευών με ισχύ σ' όλη την ΕΕ.

pl

To urządzenie jest oznaczone zgodnie z Dyrektywą Europejską 2012/19/UE oraz polską Ustawą z dnia 29 lipca 2005r. „O zużyтым sprzęcie elektrycznym i elektronicznym” (Dz.U. z 2005 r. Nr 180, poz. 1495) symbolem przekreślonego kontenera na odpady. Takie oznakowanie informuje, że sprzęt ten, po okresie jego użytkowania nie może być umieszczany łącznie z innymi odpadami pochodzącymi z gospodarstwa domowego. Użytkownik jest zobowiązany do oddania go prowadzącym zbieranie zużytego sprzętu elektrycznego i elektronicznego. Prowadzący zbieranie, w tym lokalne punkty zbiórki, sklepy oraz gminne jednostka, tworzą odpowiedni system umożliwiający oddanie tego sprzętu. Właściwe postępowanie ze zużyтым sprzętem elektrycznym i elektronicznym przyczynia się do uniknięcia szkodliwych dla zdrowia ludzi i środowiska naturalnego konsekwencji, wynikających z obecności składników niebezpiecznych oraz niewłaściwego składowania i przetwarzania takiego sprzętu.

bg

Този уред е обозначен в съответствие с европейската директива 2012/19/ЕС за стари електрически и електронни уреди (waste electrical and electronic equipment - WEEE). Този директива регламентира валидните в рамките на ЕС правила за приемане и използване на стари уреди

ru

Данный прибор имеет отметку о соответствии европейским нормам 2012/19/EU утилизации электрических и электронных приборов (waste electrical and electronic equipment - WEEE). Данные нормы определяют действующие на территории Евросоюза правила возврата и утилизации старых приборов.

ro

Acest aparat este marcat corespunzător directivei europene 2012/19/UE în privința aparatelor electrice și electronice vechi (waste electrical and electronic equipment – WEEE).

Directiva prescrie cadrul pentru o preluare înapoi, valabilă în întreaga UE, și valorificarea aparatelor vechi.

uk

Цей прилад маркіровано згідно положень європейської Директиви 2012/19/ЄУ стосовно електронних та електроприладів, що були у використанні (waste electrical and electronic equipment - WEEE).

Директивою визначаються можливості, які є дійсними у межах Європейського союзу, щодо прийняття назад та утилізації бувших у використанні приладів.

ar

تقوم جهازك 2012/19/UE في البراءة لفصل او ملل قباطم زاهجلا اذة في نورتل لال او في نابلر طلل ا فزه ج ال اب فضا خلا في بروالا في ا صا صت ق ال ا فميدقلا (waste electrical and electronic equipment - WEEE).

دا جت الال لود عيم ج يف يرسيت دعا وقل ما علا راطال ادجت ففص او ملل اذو املال غتسا فدا عاو فميدقلا فزه ج ال ا فضا عتسا صوص خب في بروالا

fa

این دستگاه بر اساس دستورالعمل 2012/19/UE اتحادیه اروپا (waste electrical and electronic - WEEE) در خصوص دستگاه‌های الکترونیکی و الکترونیکی مستعمل برجسب خورده است. این دستورالعمل چارچوب روش استرداد و بازیافت دستگاه‌های مستعمل را برای کلیه کشور های عضو اتحادیه اروپا تعیین نموده است.

DE Garantie

Bundesrepublik Deutschland
siehe letzte Seite.

Ausland: Für dieses Gerät gelten die von der Vertretung unseres Hauses in dem Kaufland herausgegebenen Garantiebedingungen. Einzelheiten hierüber teilt Ihnen der Händler, bei dem Sie das Gerät gekauft haben, auf Anfrage jederzeit mit. Zur Inanspruchnahme von Garantieleistungen ist in jedem Fall aber die Vorlage des Kaufbeleges erforderlich.

GB Conditions of guarantee

For this appliance the guarantee conditions as set out by our representatives in the country of sale apply. Details regarding same may be obtained from the dealer from whom the appliance was purchased. For claims under guarantee the sales receipt must be produced.

FR Conditions de garantie

A l'étranger, les conditions de garantie applicables à cet appareil sont celles s'accordées par la filiale du pays concerné.

Celles-ci peuvent être fournies par le Revendeur auprès duquel vous avez acheté l'appareil ou directement auprès de notre filiale. Si vous aviez besoin d'utiliser la garantie, la présentation de la facture d'achat sera nécessaire.

IT Condizioni di garanzia

Per questo apparecchio valgono le condizioni di garanzia stabilite dalla ns. Rappresentanza nella rispettiva Nazione.

Il venditore dell'apparecchio è a disposizione per ulteriori chiarimenti. La garanzia viene riconosciuta soltanto se accompagnata da regolare documento fiscale di acquisto rilasciato dal venditore.

NL Garantievoorwaarden

Voor het aangeschafte apparaat gelden de garantievoorwaarden welke door de vertegenwoordiging van de moederorganisatie in het land van aankoop zijn uitgegeven. Eventuele bijzonderheden hiervoor zal de leverancier, waarbij het apparaat is gekocht, desgevraagd verschaffen. Om aanspraak te kunnen maken op eventuele garantie is het overleggen van de aankoopbon met koop/en/of leverdatum vereist.

DK Garanti

Garantiebestemmelserne er ikke vedlagt, men fremsendes ved henvendelse til Bosch kundeservice. I øvrigt henvises til købelovens bestemmelser.

NO Leveringsbetingelse

I Norge gjelder NEL's leveringsbetingelser. Disse kan De få hos Deres forhandler eller direkte ved vårt hovedkontor.

SE Konsumentbestämmelser

I Sverige gäller av EHL antagna konsumentbestämmelser.

FI Takuuaika

Kodintekniikan tuotteille annetaan vähintään kahentoista (12) kuukauden takuu tuotteesta riippuen. Takuuaika määritellään kunkin tuotteen osalta erikseen ja se on voimassa annetun määräajan tuotteen ostop. Tuotteen tietyille osille voidaan antaa em. määräajoista poikkeava takuu.

PT Condições de Garantia

Para este aparelho são válidas as condições de garantia emitidas pela nossa representação no país da aquisição. Mais detalhes poderão ser facultados pelo revendedor onde foi adquirido o aparelho.

Para recorrer aos serviços de garantia é imprescindível a apresentação da Fatura de Compra e bem assim, do documento de Garantia.

ES Condiciones de garantía

A este aparato son aplicables las condiciones de garantía acordadas por la representación de nuestra firma en el país de compra. Para más detalles sirvanse dirigir al correspondiente establecimiento del ramo en que se ha comprado el aparato. En caso de hacer uso de la garantía es necesario presentar el correspondiente comprobante de compra.

TR Garanti Şartları

Bu cihaz için satışın gerçekleştiği ülkedeki temsilciliğimiz tarafından belirlenen garanti şartları geçerlidir. Garanti şartları ile ilgili detaylı bilgi için; cihazın satın alındığı bayiye ya da Tüketiciler Danışma Merkezimize başvurabilirsiniz. Garanti kapsamındaki taleplerinize cevap verilebilmesi için Yetkili Servisimize, cihazı ait faturuyla veya okunaklı fotokopisini göstermeniz gerekmektedir.

PL Warunki gwarancji

Posiadane urządzenie jest objęte gwarancją na podanych niżej warunkach. Urządzenie objęte gwarancją. Dystrybutor/gwarant: BSH Sprzęt Gospodarstwa Domowego Sp. z o.o., Al. Jerolimskie 183, 02-222 Warszawa. Czas trwania gwarancji: 24 miesiące od wydania rzeczy pierwszemu kupującemu. Terytorialny zasięg ochrony gwarancyjnej: Polska. Konieczny do-wód zakupu. Uprawnienia przysługujące kupującemu: usunięcie wady fizycznej, a jeżeli to nie jest możliwe – dostarczenie rzeczy wolnej od wady. Gwarancja nie wyłącza, nie ogranicza ani nie zawiesza uprawnień kupującego wynikających z przepisów o rękojmi za wady rzeczy sprzedanej. Dalsza treść oświadczenia gwarancyjnego (wraz z wyłączeniami z napraw gwarancyjnych) dostępna na stronie internetowej: www.bosch-home.pl/gwarancja. Gwarant udostępni treść oświadczenia gwarancyjnego również na piśmie lub e-mailem – w tym celu oraz w celu skorzystania z uprawnień gwarancji prosimy o kontakt z infolinią: 801 191 534 (opłata wg. stawek operatora).

RU Условия гарантийного обслуживания

Получить исчерпывающую информацию об условиях гарантийного обслуживания Вы можете в Вашем ближайшем авторизованном сервисном центре или в сервисном центре от производителя ООО «БСХ Бытовая Техника», а также найти в фирменном гарантийном талоне, выдаваемом при иродаже.

BG Гаранция

За този уред вжам условията, установени от представителството на нашата фирма в страната-купувач. Подробностите ще Ви бъдат разяснени от търговеца, от когото сте купили уреда, по всяко време при запитване. За извършване на поправки в рамките на гаранционния срок във всеки случай е необходимо представянето на касовата бележка.

RO Garanție

Pentru acest aparat sunt valabile prevederile de garanție acordate de reprezentantul nostru și conforme cu legislația în vigoare.

Comerciantul la care ați achiziționat aparatul, vă oferă la cerere informații amănunțite despre prevederile de garanție.

Pentru a beneficia de serviciile de garanție va trebuie însă să prezentați în orice caz bonul de cumpărare.

UK На цей пристрій поширюються гарантійні зобов'язання, надані представництвом нашої фірми в країні придбання. Докладні відомості про гарантійні зобов'язання можна отримати будь-коли в продавця, в якого був придбаний цей пристрій.

Під час звертання в гарантійному випадку потрібно пред'явити оригінал документу, що підтверджує купівлю пристрою.

FA شرایط ضمانت نامه

شرایط ضمانت نامه این دستگاه توسط نمایندگی ما در کشور شما تنظیم شده است. جزئیات مربوطه را می‌توانید از فروشگاه محل خرید دستگاه دریافت نمایید. برای استفاده از موارد ضمانت نامه، ارائه رسید خرید الزامی است.

AE الضمان

لهذا الجهاز تسري شروط الضمان السارية والصادرة عن وكيل شركتنا في بلدكم.

يمكنكم السؤال عن الأمور التفصيلية الخاصة بهذا الشأن وفي أي وقت لدى التاجر الذي قمتم بإقتناء هذا الجهاز عنده.

عند المطالبة باستحقاقات الضمان فإنه من الضروري وفي حال تقديم قسيمة الشراء .

Информация о бытовой технике, произведенной под контролем концерна BSX Хаусгерете ГмБХ, Карл-Верн-Штр. 34, 81739 Мюнхен, Германия в соответствии с требованиями законодательства о техническом регулировании и законодательства о защите прав потребителей Российской Федерации

Продукция: пылесосы

Товарный знак: Bosch

ВНИМАНИЕ! Ассортимент продукции постоянно обновляется. Технические характеристики продукции, в том числе энергоэффективности, постоянно совершенствуются. Продукция регулярно проходит обязательную процедуру подтверждения соответствия согласно действующему законодательству. Информацию о реквизитах актуальных сертификатов соответствия и сроках их действия, информацию об актуальном ассортименте продукции можно получить у организации, выполняющей функции иностранного изготовителя на территории Российской Федерации ООО «БСХ Бытовые Приборы», 198515, Санкт-Петербург, г. Петергоф, ул. Карла Сименса, д.1 лит.А, филиал в г. Москва, 119071, ул. Малая Калужская, д.15, телефон (495) 737-2777, факс (495) 737-2798.

Компания ООО «БСХ Бытовые Приборы», 198515, Санкт-Петербург, г. Петергоф, ул. Карла Сименса, д.1 лит.А, филиал в г. Москва, 119071, ул. Малая Калужская, д.15, телефон (495) 737-2777, факс (495) 737-2798 осуществляет свою деятельность по подтверждению соответствия продукции от имени производителя на единой таможенной территории Евразийского экономического союза в соответствии с действующими техническими регламентами, в качестве уполномоченного Изготовителем лица, а также выполняет требования, предусмотренные Законом РФ №184-ФЗ «О техническом регулировании» для лица, выполняющего функции иностранного изготовителя на территории Российской Федерации.

Импортером в Российскую Федерацию продукции, сертифицированной в качестве серийно производимой, является ООО «БСХ Бытовые Приборы», 198515, Санкт-Петербург, г. Петергоф, ул. Карла Сименса, д.1 лит.А, филиал в г. Москва, 119071, ул. Малая Калужская, д.15, телефон (495) 737-2777.

Организацией, указываемой на продукции в целях идентификации продукции и осуществляющей первичное размещение продукции на рынке Европейского союза, является Роберт Бош Хаусгерете ГмБХ Карл-Верн-Штр. 34, 81739 Мюнхен, Германия (Robert Bosch Hausgeräte GmbH, Carl-Wery-Str. 34, 81739 München, Germany).

Юридическим лицом (изготовителем), осуществляющим от своего имени изготовление продукции и ответственным за ее соответствие требованиям применимых технических регламентов, является БСХ Хаусгерете ГмБХ, Карл-Верн-Штр. 34, 81739 Мюнхен, Германия (BSH Hausgeräte GmbH, Carl-Wery-Str. 34, 81739 München, Germany).

При перевозке, погрузке, разгрузке и хранении продукции следует руководствоваться, помимо изложенных в инструкции по эксплуатации, следующими требованиями:

- Запрещается подвергать продукцию существенным механическим нагрузкам, которые могут привести к повреждению продукции и/или нарушению ее упаковки.
- Необходимо избегать попадания на упаковку продукции воды и других жидкостей.

Перед перевозкой или передачей на хранение бывшей в эксплуатации продукции при отрицательной температуре необходимо убедиться в отсутствии в продукции воды.

Продукция предназначена к использованию в условиях температуры выше 0°С и относительной влажности, не превышающей 93%.

Перед началом эксплуатации продукции, длительное время находившейся под воздействием отрицательной температуры, необходимо выдержать ее в условиях комнатной температуры несколько часов.

Правила реализации продукции определяются предприятиями розничной торговли в соответствии с требованиями действующего законодательства.

Указания по утилизации продукции содержатся в инструкции по эксплуатации и могут быть уточнены у муниципальных органов исполнительной власти.

Для продукции, реализованной изготовителем в течение срока действия сертификата соответствия, этот сертификат действителен при ее поставке, продаже и использовании (применении) в течение срока службы, установленного в соответствии со статьей 18 Закона РФ о защите прав потребителей. Срок службы на продукцию указан производителем в листовке «Информация изготовителя о гарантийном и сервисном обслуживании».

Продукция может быть идентифицирована по модельному обозначению (поле «E-Nr.»), апробационному типу (поле «Тур») и товарному знаку Bosch, нанесенным на продукцию, упаковку и (или) содержащихся в эксплуатационных документах. В соответствии с внутренним стандартом изготовителя бытовая техника идентифицируется по следующей схеме:

E-Nr. <материальный номер> / <индекс сервисной службы>

Материальный номер представляет собой буквенно-цифровое обозначение продукции длиной не более 10 символов, используемое при продаже (именуемое модельным обозначением или моделью бытового прибора) торговой марки Bosch. Материальный номер (модель) указывается между кодовым словом «E-Nr.» и косой чертой «/».

Индекс сервисной службы – двузначное цифровое обозначение, присваиваемое единице продукции в процессе производства и используемое сервисной службой.

Эксплуатационные документы разрабатываются в унифицированной форме для широкого ассортимента продукции, поэтому изготовителем предусмотрено указание торгового обозначения прибора в эксплуатационных документах как полностью, так и частично, при условии, что это позволяет определить принадлежность данного эксплуатационного документа к бытовому прибору, сопровождаемому этим эксплуатационным документом. Установление в процессе идентификации соответствия характеристик бытового прибора положениям, содержащимся в прилагаемых к нему эксплуатационных документах, проводится путем анализа информации, изложенной в эксплуатационных документах.

В состав эксплуатационных документов, предусмотренных изготовителем для продукции, могут входить настоящая информация, инструкция (руководство) по эксплуатации, информация об условиях гарантийного и сервисного обслуживания.

Маркирование продукции осуществляется изготовителем на типовой табличке прибора, на упаковочной этикетке, непосредственно на упаковке прибора, а также может производиться иными способами, обеспечивающими доступное и наглядное представление информации о приборе в местах продаж.



Продукция, которая прошла процедуру подтверждения соответствия согласно требованиям технических регламентов Таможенного союза и/или технических регламентов Евразийского экономического союза, маркируется единым знаком обращения продукции на рынке государств-членов Таможенного союза (Евразийского экономического союза).

Продукция соответствует следующим техническим регламентам Таможенного союза:

- ТР ТС 020/2011 Электромагнитная совместимость технических средств
- ТР ТС 004/2011 О безопасности низковольтного оборудования
- ТР ЕАЭС 037/2016 Об ограничении применения опасных веществ в изделиях электротехники и радиоэлектроники

Эксплуатационные документы на продукцию выполняются на русском языке. Эксплуатационные документы на государственных языках государств-членов Евразийского экономического союза, отличных от русского, при наличии соответствующих требований в законодательстве можно безвозмездно получить у торгующей организации-резидента соответствующего государства-члена Евразийского экономического союза.

Информация о комплектации продукции представлена в торговых залах, может быть запрошена по телефону бесплатной «горячей линии» (800) 200-2961, а также доступна в интернете на сайте производителя <http://www.bosch-home.ru>.

Торговое обозначение	Апробационный тип	Сертификат соответствия			Страна-изготовитель	НН*, В	НЧ**, Гц	НМ***, Вт
		Рег. номер	Дата выдачи	Действует до				
06008B7000	GLASSVAC	C-DE AY46 B.06100/19	18.07.2019	17.07.2024	Китай	3,6	50/60	0
06008B7100	GLASSVAC	C-DE AY46 B.06100/19	18.07.2019	17.07.2024	Китай	3,6	50/60	0
06008B7200	GLASSVAC	C-DE AY46 B.06100/19	18.07.2019	17.07.2024	Китай	3,6	50/60	0
VBH21630R	VXAS013V16	C-DE AY46 B.82700	03.11.2017	02.11.2022	Китай	200-240	50/60	0
VBH216CR	VXAS013V16	C-DE AY46 B.82700	03.11.2017	02.11.2022	Китай	200-240	50/60	0
VBH216RIA	VXAS013V16	C-DE AY46 B.82700	03.11.2017	02.11.2022	Китай	200-240	50/60	0
VBH216RIB	VXAS013V16	C-DE AY46 B.82700	03.11.2017	02.11.2022	Китай	200-240	50/60	0
VBH21830L	VXAS012V18	C-DE AY46 B.86828	03.11.2017	02.11.2022	Китай	100-240	50/60	0
VBH218LTD	VXAS012V18	C-DE AY46 B.86828	03.11.2017	02.11.2022	Китай	100-240	50/60	0
VBH625M1	VCA5010V25	C-DE AY46 B.73181	20.01.2016	19.01.2021	Китай	100-240	50/60	0
VBH121435	VXAS012V14	C-DE AY46 B.86828	03.11.2017	02.11.2022	Китай	500-240	50/60	0
VBH121841	VXAS012V18	C-DE AY46 B.86828	03.11.2017	02.11.2022	Китай	100-240	50/60	0
VB51114	VCA5020V18	C-DE AY46 B.86828	03.11.2017	02.11.2022	Китай	100-240	50/60	0
BBS1U224	VCA5020V18	C-DE AY46 B.86828	03.11.2017	02.11.2022	Китай	100-240	50/60	0
BBS1ZOO	VCA5020V18	C-DE AY46 B.86828	03.11.2017	02.11.2022	Китай	100-240	50/60	0
BBS811PCK	VCA5020V18	C-DE AY46 B.86828	03.11.2017	02.11.2022	Китай	100-240	50/60	0
BBS812AM	VCA5020V18	C-DE AY46 B.86828	03.11.2017	02.11.2022	Китай	100-240	50/60	0
BBS812PCK	VCA5020V18	C-DE AY46 B.86828	03.11.2017	02.11.2022	Китай	100-240	50/60	0
BBS81PALT	VCA5020V18	C-DE AY46 B.86828	03.11.2017	02.11.2022	Китай	100-240	50/60	0
BCH6L25E1	VXAS014V25	C-DE AY46 B.86828	03.11.2017	02.11.2022	Китай	100-240	50/60	0
BCH3K25E2	VXAS014V25	C-DE AY46 B.86828	03.11.2017	02.11.2022	Китай	500-240	50/60	0
BCH3P25E5	VXAS014V25	C-DE AY46 B.86828	03.11.2017	02.11.2022	Китай	100-240	50/60	0
BCH6256N1	VCA5010V25	C-DE AY46 B.73181	20.01.2016	19.01.2021	Китай	100-240	50/60	0
BCH65POWER	VCA5010V25	C-DE AY46 B.73181	20.01.2016	19.01.2021	Китай	100-240	50/60	0
BCH65R125K	VCA5010V25	C-DE AY46 B.73181	20.01.2016	19.01.2021	Китай	100-240	50/60	0
BCH6ATH18	VCA5010V18	C-DE AY46 B.73181	20.01.2016	19.01.2021	Китай	100-240	50/60	0
BCH6ATH25	VCA5010V25	C-DE AY46 B.73181	20.01.2016	19.01.2021	Китай	100-240	50/60	0
BCH6ATH25K	VCA5010V25	C-DE AY46 B.73181	20.01.2016	19.01.2021	Китай	100-240	50/60	0
BCH6L25E1	VCA5010V25	C-DE AY46 B.73181	20.01.2016	19.01.2021	Китай	100-240	50/60	0
BCHZOO2	VCA5020V25	C-DE AY46 B.73181	20.01.2016	19.01.2021	Китай	500-240	50/60	0
BCH7ATH32K	VCA5010V32	C-DE AY46 B.82700	03.11.2017	02.11.2022	Китай	100-240	50/60	0
BCR1ACG	VBSRXSR0_W	C-DE AY46 B.00752/18	28.12.2018	27.12.2023	Германия	100-240	50/60	0
BCS1ALL	VCA5020V18	C-DE AY46 B.86828	03.11.2017	02.11.2022	Китай	100-240	50/60	0
BCS1ULTD	VCA5020V18	C-DE AY46 B.86828	03.11.2017	02.11.2022	Китай	100-240	50/60	0
BCS81EXC	VCA5020V18	C-DE AY46 B.86828	03.11.2017	02.11.2022	Китай	100-240	50/60	0
BGBZUCARP	VRBS07Z2V0	C-DE AY46 B.86283	18.07.2018	17.07.2023	Польша	220-240	50/60	2000
BGC05AAAZ	VXBSG05V2	C-DE AY46 B.84712	03.04.2018	02.04.2023	Китай	220-240	50/60	700
BGC1U1550	VRBS22X2V0	C-DE AY46 B.82166	22.09.2017	21.09.2022	Польша	220-240	50/60	1550
BGL35000	VBS25Z2V0	C-DE AY46 B.76070	18.08.2016	17.08.2021	Германия	220-240	50	2000
BGL252101	VBS25Z2V0	C-DE AY46 B.76070	18.08.2016	17.08.2021	Германия	220-240	50	2000
BGL252103	VBS25Z2V0	C-DE AY46 B.76070	18.08.2016	17.08.2021	Германия	220-240	50	2000
BGL35MOV24	VBS25Z35M	C-DE AY46 B.73215	22.01.2016	21.01.2021	Германия	220-240	50/60	2200
BGL35MOV25	VBS25Z35M	C-DE AY46 B.73215	22.01.2016	21.01.2021	Германия	220-240	50/60	2200
BGL35MOV26	VBS25Z35M	C-DE AY46 B.73215	22.01.2016	21.01.2021	Германия	220-240	50/60	2200
BGL35MOV27	VBS25Z35M	C-DE AY46 B.73215	22.01.2016	21.01.2021	Германия	220-240	50/60	2200
BGL35MOV41	VBS25Z35M	C-DE AY46 B.73215	22.01.2016	21.01.2021	Германия	220-240	50/60	2200
BGL4ZOOO	VBS15Z4V0	C-DE AY46 B.81666	22.08.2017	21.08.2022	Германия	220-240	50/60	850
BGL7294	VBS22Z0V0	C-DE AY46 B.76070	18.08.2016	17.08.2021	Германия	220-240	50/60	1700
BGL9P0R4	VBS190V0	C-DE AY46 B.76317	06.09.2016	05.09.2021	Германия	220-240	50/60	1400
BGLSIL59D	VBS07Q8V0	C-DE AY46 B.76070	18.08.2016	17.08.2021	Германия	220-240	50/60	650
BGLS42009	VBS8GL40S	C-DE AY46 B.82166	22.09.2017	21.09.2022	Германия	220-240	50/60	1800
BGLS42035	VBS8GL40S	C-DE AY46 B.82166	22.09.2017	21.09.2022	Германия	220-240	50/60	1800
BGLS42055	VBS8GL40S	C-DE AY46 B.82166	22.09.2017	21.09.2022	Германия	220-240	50/60	1800
BGLS42230	VBS8GL40S	C-DE AY46 B.82166	22.09.2017	21.09.2022	Германия	220-240	50/60	2000
BGLS482200	VBS8GL40S	C-DE AY46 B.82166	22.09.2017	21.09.2022	Германия	220-240	50/60	2000
BGLS48GOLD	VBS8GL40S	C-DE AY46 B.82166	22.09.2017	21.09.2022	Германия	220-240	50/60	2000
BGN21700	VBS18Z2V0	C-DE AY46 B.03956/19	25.04.2019	24.04.2024	Польша	220-240	50	1400
BGN21702	VBS18Z2V0	C-DE AY46 B.03956/19	25.04.2019	24.04.2024	Польша	220-240	50	1400
BGN21800	VBS18Z2V0	C-DE AY46 B.03956/19	25.04.2019	24.04.2024	Польша	220-240	50	1400
BGN22200	VBS07Z2V0	C-DE AY46 B.81656	22.08.2017	21.08.2022	Германия	220-240	50/60	2000
BGS05A221	VXBSG05V1	C-DE AY46 B.84712	03.04.2018	02.04.2023	Китай	220-240	50/60	700
BGS05A225	VXBSG05V1	C-DE AY46 B.84712	03.04.2018	02.04.2023	Китай	220-240	50/60	700
BGS1U1800	VRBS22X2V0	C-DE AY46 B.82166	22.09.2017	21.09.2022	Польша	220-240	50/60	1800
BGS1U1802	VRBS22X2V0	C-DE AY46 B.82166	22.09.2017	21.09.2022	Польша	220-240	50/60	1800
BGS1U1805	VRBS22X2V0	C-DE AY46 B.82166	22.09.2017	21.09.2022	Польша	220-240	50/60	1800
BGS2U2030	VRBS22X2V0	C-DE AY46 B.82166	22.09.2017	21.09.2022	Польша	220-240	50/60	1800
BGS2UOHAMP	VRBS25X2V0	C-DE AY46 B.82166	22.09.2017	21.09.2022	Польша	220-240	50/60	2100
BGS2UPWER1	VRBS25X2V0	C-DE AY46 B.82166	22.09.2017	21.09.2022	Польша	220-240	50/60	2100
BGS2UPWER2	VRBS25X2V0	C-DE AY46 B.82166	22.09.2017	21.09.2022	Польша	220-240	50/60	2100
BGS2UPWER3	VRBS25X2V0	C-DE AY46 B.82166	22.09.2017	21.09.2022	Польша	220-240	50/60	2100
BGS412000	VRBSGS41	C-DE AY46 B.03956/19	25.04.2019	24.04.2024	Польша	220-240	50/60	1800
BGS412234	VRBSGS41	C-DE AY46 B.03956/19	25.04.2019	24.04.2024	Польша	220-240	50/60	1800
BGS41ZOOORU	VRBSGS41	C-DE AY46 B.03956/19	25.04.2019	24.04.2024	Польша	220-240	50/60	1800
BGSSPWER	VCSB25X5V0	C-DE AY46 B.73590	17.02.2016	16.02.2021	Китай	220-240	50/60	2300
BGSSZOOORU	VCSB25X5V0	C-DE AY46 B.73590	17.02.2016	16.02.2021	Китай	220-240	50/60	2300
BH372056	VBS19S70	C-DE AY46 B.84441	16.03.2018	15.03.2023	Польша	220-240	50/60	1800
BHN20110	VXAS012V20	C-DE AY46 B.77397	16.11.2016	15.11.2021	Китай	200-240	50/60	0
BSGL32383	VBS825V00	C-DE AY46 B.73215	22.01.2016	21.01.2021	Германия	220-240	50/60	2100
BSGL3MULT1	VBS825V00	C-DE AY46 B.73215	22.01.2016	21.01.2021	Германия	220-240	50/60	2000
BSGL3MULT2	VBS825V00	C-DE AY46 B.73215	22.01.2016	21.01.2021	Германия	220-240	50/60	2000
BSGL3MULT3	VBS825V00	C-DE AY46 B.73215	22.01.2016	21.01.2021	Германия	220-240	50/60	2200
BSM1805RU	VCSB118V00	C-DE AY46 B.03452/19	05.04.2019	04.04.2024	Китай	230-240	50	1600
BSN1701RU	VCSB118V00	C-DE AY46 B.03452/19	05.04.2019	04.04.2024	Китай	230-240	50	1600
BSN2100RU	VCSB122V00	C-DE AY46 B.03452/19	05.04.2019	04.04.2024	Китай	230-240	50	1900
BWD41720	VC7630_5SK	C-DE AY46 B.01229/19	24.01.2019	23.01.2024	Польша	230	50	1200
BWD41740	VC7820_5SK	C-DE AY46 B.01229/19	24.01.2019	23.01.2024	Польша	230	50	1200
BWD420HYG	VC763	C-DE AY46 B.01229/19	24.01.2019	23.01.2024	Польша	230	50	1400
BWD421PET	VC763	C-DE AY46 B.01229/19	24.01.2019	23.01.2024	Польша	230	50	1400
BWD421PRO	VC763	C-DE AY46 B.01229/19	24.01.2019	23.01.2024	Польша	230	50	1400
BZGL2A310	VRBS07Z2V0	C-DE AY46 B.86283	18.07.2018	17.07.2023	Польша	220-240	50/60	600
BZGL2A312	VRBS07Z2V0	C-DE AY46 B.86283	18.07.2018	17.07.2023	Польша	220-240	50/60	600
BZGL2A317	VRBS07Z2V0	C-DE AY46 B.86283	18.07.2018	17.07.2023	Польша	220-240	50/60	600

* НН – номинальное напряжение или диапазон номинального напряжения питающей сети переменного тока в Вольтях

** НЧ – номинальная частота или диапазон номинальных частот переменного тока питающей сети в Герцах

*** НМ – номинальная потребляемая мощность или диапазон номинальных потребляемых мощностей в Ваттах

Информация изготовителя о гарантийном и сервисном обслуживании

Круглосуточный телефон службы поддержки*:

8 (800) 200-29-61

Официальный сайт в Интернете:

www.bosch-home.ru

Адреса авторизованных сервисных центров, а также вся информация по сервисному обслуживанию доступна на официальном сайте в Интернете: www.bosch-home.ru.

Рекомендуем Вам пользоваться услугами только авторизованных сервисных центров.

Оригинальные аксессуары и средства по уходу за бытовой техникой Bosch Вы можете приобрести в нашем фирменном интернет-магазине: www.bosch-home.ru/store. С условиями заказа, оплаты и доставки Вы можете ознакомиться на сайте. Также оригинальные аксессуары и средства по уходу Вы можете приобрести в авторизованных сервисных центрах.

1. Изделие _____	2. Модель _____
Пункты 1-2 заполняются только в случае, если эти данные не содержатся в документах о покупке изделия (кассовый чек и/или товарный чек, товарная накладная).	

3. Данная информация распространяется на малые бытовые приборы товарного знака Bosch: кофеварки, кофемашинки, кофемолки, весы, кухонные комбайны, миксеры, пылесосы, резки, тостеры, утюги, фены, распрямители для волос, электрочайники, соковыжималки, измельчители, блендеры, гладильные доски, ванночки, наполные весы, утюги, паровые станции, гладильные доски и аналогичные им изделия.



4. Уважаемые дамы и господа, сообщаем Вам, что подтверждение соответствия нашей продукции обязательным требованиям в соответствии с законодательством осуществляется в форме обязательной сертификации и декларирования соответствия. Информацию об обязательном подтверждении соответствия наших приборов, в том числе данные о номере сертификата соответствия (декларации о соответствии) и сроке его (ее) действия Вы можете получить в ООО «БСХ Бытовые Приборы».

Наша продукция производится под контролем транснациональной корпорации «БСХ Хаусгерате ГмбХ», адрес штаб-квартиры: 81739 Мюнхен, Карл-Верн Штрассе 34, Германия (BSH Haugeräte GmbH, Carl-Wery-Str. 34, 81739 München, Germany).

Организацией, выполняющей функции иностранного изготовителя, уполномоченной изготовителем на основании договора с ним, является ООО «БСХ Бытовые Приборы», 198515, Санкт-Петербург, г. Петергоф, ул. Карла Сименса, д.1 лит. А, филиал в г. Москва, 119071, ул. Малая Калужская, д.15, телефон (495) 737-2777, факс (495) 737-2798.

5. Обязательные сведения о технических характеристиках прибора приведены на типовой табличке прибора или на его этикетке и/или в сопроводительной документации.

6. Аксессуары и средства по уходу

Для безупречного функционирования Вашей техники и ухода за ней производитель рекомендует использовать только оригинальные аксессуары и средства по уходу. Оригинальные аксессуары разработаны производителем, они идеально подходят именно для Вашего прибора. Оригинальные аксессуары и средства по уходу соответствуют самым высоким требованиям качества товарного знака Bosch, они проходят заводские испытания для обеспечения максимальной надежности в работе. По всем вопросам, связанным с аксессуарами и средствами по уходу для Вашей бытовой техники, Вы можете обратиться в авторизованные сервисные центры или по телефону службы поддержки.

7. Гарантия изготовителя

Фирма изготовитель предоставляет на приобретенный Вами в Российской Федерации бытовой прибор гарантию в соответствии с действующим законодательством РФ сроком 1 год. На приобретенный в Республике Беларусь бытовой прибор, к которому при покупке был выдан гарантийный талон, действуют гарантийные условия, не противоречащие законодательству Республики Беларусь.

8. Внимание! Важная информация для потребителей

Данный прибор предназначен для использования исключительно для личных, семейных, домашних и иных нужд, не связанных с осуществлением предпринимательской деятельности или удовлетворением бытовых потребностей в офисе предприятия, учреждения или организации. Использование прибора в целях, отличных от вышеуказанных, является нарушением правил надлежащей эксплуатации прибора.

Наличие фирменной заводской типовой таблички на приборе обязательно! Пожалуйста, убедитесь в ее наличии и сохраните ее на приборе в течение всего срока службы прибора. Удаление таблички ведет к обязательному прибору и к возможным нарушениям правил его эксплуатации.

Изготовитель не несет ответственность за недостатки в приборе, если сервисной службой будет доказано, что они возникли после передачи прибора потребителю вследствие нарушения им правил пользования, транспортировки, хранения, действий третьих лиц, непреодолимой силы (пожара, природной катастрофы и т.п.), попадания бытовых насекомых и грызунов, воздействия иных посторонних факторов, а также вследствие существенных нарушений технических требований, оговоренных в инструкции по эксплуатации, в том числе нестабильности параметров электросети, установленных ГОСТ 32144-2013.

Для подтверждения даты покупки прибора при гарантийном ремонте или предъявлении иных предусмотренных законом требований убедительно просим Вас сохранять документы о покупке (чек, квитанцию, иные документы, подтверждающие дату и место покупки).

Соблюдение рекомендаций и указаний, содержащихся в инструкции по эксплуатации (правилах пользования), поможет избежать проблем в эксплуатации прибора и его обслуживании.

Неисправные узлы приборов в гарантийный период бесплатно ремонтируются или заменяются новыми. Решение вопроса о целесообразности их замены или ремонта остается за службами сервиса.

9. Информация о сервисе

В период и после истечения гарантийного срока наша Служба Сервиса, а также мастерские наших партнеров всегда готовы предложить Вам свои услуги. Список адресов уполномоченных изготовителем пунктов авторизованного сервисного обслуживания находится на официальном сайте в Интернете: www.bosch-home.ru.

Срок службы малых бытовых приборов (кроме кухонных комбайнов и пылесосов) составляет 2 года. Срок службы кухонных комбайнов и пылесосов составляет 5 лет. Срок службы изделия исчисляется с даты его покупки, либо при невозможности ее определения, с даты изготовления изделия, нанесенной на типовую табличку изделия. В соответствии со стандартом изготовителя дата изготовления маркируется FD ГГММ, где ГГ – год изготовления минус 1920, а ММ – месяц изготовления. Для определения года изготовления прибора необходимо к 1920 прибавить число ГГ.

* Бесплатный круглосуточный телефон для звонков на территории РФ.

B34C065N1-1M00 03/2017



BOSCH

Разработано для жизни

Όροι Εγγύησης

1. Η εγγύηση καλής λειτουργίας των προϊόντων μας παρέχεται για χρονικό διάστημα είκοσι τεσσάρων (24) μηνών από την ημερομηνία της πρώτης αγοράς που αναγράφεται στη θεωρημένη απόδειξη αγοράς. Για την παροχή της εγγύησης απαιτείται η επίδειξη της θεωρημένης απόδειξης αγοράς στην οποία αναγράφεται ο τύπος και το μοντέλο του προϊόντος.
2. Η εταιρεία μέσα στα ανωτέρω χρονικά όρια, σε περίπτωση πλημμελούς λειτουργίας της συσκευής, αναλαμβάνει την υποχρέωση της επαναφοράς της σε ομαλή λειτουργία και της αντικατάστασης κάθε τυχόν ελαττωματικού μέρους (πλην των αναλωσίμων και των ευπαθών, όπως τα γυάλινα, λαμπτήρες κλπ.). Απαιτείται προϋπόθεση για να ισχύει η εγγύηση είναι η μη λειτουργία της συσκευής να προέρχεται από την πλημμελή κατασκευή της και όχι επί παραδείγματι από κακή χρήση, λανθασμένη εγκατάσταση, μη τήρηση των οδηγιών χρήσης της συσκευής, ακατάλληλη συντήρηση από πρόσωπα μη εξουσιοδοτημένα από την BSH Οικιακές Συσκευές Α.Β.Ε. ή από εξωγενείς παράγοντες όπως διακοπές ηλεκτρικού ρεύματος ή διαφοροποίησης της τάσης κλπ.
3. Στην περίπτωση που το προϊόν δεν λειτουργεί σωστά λόγω της κατασκευής του και εφόσον η πλημμελής λειτουργία εκδηλώθηκε κατά την περίοδο εγγύησης, η μονάδα Σέρβις (ή το εξουσιοδοτημένο συνεργείο) της BSH Οικιακές Συσκευές Α.Β.Ε. θα το επισκευάσει με σκοπό τη χρήση για την οποία κατασκευάστηκε, χωρίς να υπάρξει χρέωση για ανταλλακτικά ή την εργασία.
4. Δεν καλύπτονται από την εγγύηση οι κίνδυνοι που σχετίζονται με τη μεταφορά του προϊόντος προς επίσκεψη στον μεταπωλητή ή προς την μονάδα Σέρβις (ή προς το Εξουσιοδοτημένο Συνεργείο) της BSH Οικιακές Συσκευές Α.Β.Ε. εφόσον δεν πραγματοποιούνται από την BSH Οικιακές Συσκευές Α.Β.Ε. ή από εξουσιοδοτημένο απ' αυτήν πρόσωπο.
5. Όλες οι επισκευές της εγγύησης πρέπει να γίνονται από το Εξουσιοδοτημένο Σέρβις (ή το εξουσιοδοτημένο συνεργείο) της BSH Οικιακές Συσκευές Α.Β.Ε.
6. Η εγγύηση δεν καλύπτει κανένα προϊόν που χρησιμοποιείται πέραν των προδιαγραφών για τις οποίες κατασκευάστηκε (π.χ. οικιακή χρήση).
7. Η εγγύηση καλής λειτουργίας που παρέχεται από τον κατασκευαστή παύει αν αποκολληθούν, αλλοιωθούν ή τροποποιηθούν με οποιοδήποτε τρόπο οι ταινίες ασφαλείας ή οι ειδικές διακριτικές αυτοκόλλητες επικέτες επί των οποίων αναγράφεται ο αριθμός σειράς ή η ημερομηνία αγοράς.
8. Η εγγύηση δεν καλύπτει:
 - Επισκευές, μετατροπές ή καθαρισμούς που έλαβαν χώρα σε κέντρο Σέρβις μη εξουσιοδοτημένο από την BSH Οικιακές Συσκευές Α.Β.Ε.
 - Λάθος χρήση, υπερβολική χρήση, χειρισμό ή λειτουργία του προϊόντος κατά τρόπο μη σύμφωνο με τις οδηγίες που περιέχονται στα εγχειρίδια χρήσης και/ή στα σχετικά έγγραφα χρήσης, συμπεριλαμβανομένων της πλημμελούς φύλαξης της συσκευής, της πτώσης της συσκευής κλπ.
 - Προϊόντα με δυσανάγνωστο αριθμό σειράς.
 - Ζημιές που προκαλούνται ενδεικτικά από αστραπές, νερό ή υγρασία, φωτιά, πόλεμο, δημόσιες αναταραχές, λάθος τάσεις του δικτύου παροχής ρεύματος, ή οποιοδήποτε λόγο που είναι πέραν από τον έλεγχο του κατασκευαστή ή εξουσιοδοτημένου συνεργείου.
9. Αντικατάσταση της συσκευής γίνεται μόνο εφόσον δεν είναι δυνατή η επιδιόρθωση της κατόπιν πιστοποίησης της αδυναμίας επίσκεψης από το Εξουσιοδοτημένο Σέρβις (ή το εξουσιοδοτημένο συνεργείο) της BSH Οικιακές Συσκευές Α.Β.Ε.
10. Η κάθε επίσκεψη ή η αντικατάσταση ελαττωματικού μέρους δεν παρατείνει τον χρόνο εγγύησης του προϊόντος.
11. Εξαρτήματα και υλικά που αντικαθίστανται κατά τη διάρκεια της εγγύησης επιστρέφονται στο συνεργείο.

BSH Οικιακές Συσκευές Α.Β.Ε.

17° χλμ Εθνικής οδού Αθηνών - Λαμίας & Ποταμού 20,145 64 Κηφισιά, Αθήνα

ΤΑ ΚΕΝΤΡΙΚΑ ΣΗΜΕΙΑ ΕΞΥΠΗΡΕΤΗΣΗΣ ΠΕΛΑΤΩΝ

Αθήνα 17° χλμ Εθνικής οδού Αθηνών – Λαμίας & Ποταμού 20,145 64 Κηφισιά
Θεσ/νίκη Οδός Χάλκης, Πατριαρχικό Πυλαίας, 570 οι Πυλαία, Τ.Θ. 60017 Θέρμη
Πάτρα Χαραλάμπη 57. 262 24 Ψηλά Αλώνια
Ηράκλειο – Κρήτης Λεωφ. Εθνικής Αντιστάσεως 23 & Καλαμά, 713 06 Ηράκλειο
Κύπρος..... Αρχ. Μακαρίου Γ 39. 2407 Εγκωμη Λευκωσία, Κύπρος

18182 24 ώρες / 7 ημέρες, τυπική χρέωση κλήσης προς εθνικά δίκτυα

ΠΑΝΕΛΛΑΔΙΚΟ ΤΗΛΕΦΩΝΟ ΕΞΥΠΗΡΕΤΗΣΗΣ ΠΕΛΑΤΩΝ



**Bosch Çağrı
Merkezi**

444 6 333
7/24 hizmetinizde



BOSCH

(Sabit telefonlardan veya cep telefonlarından alan kodu çevirmeden)

Sabit telefonlardan yapılan aramalarda kullanmakta olduğunuz tarife üzerinden, cep telefonuyla yapılan aramalarda ise kayıtlı olduğunuz GSM operatörünün tarifesi üzerinden ücretlendirme yapılmaktadır.

Yazılı başvurular için adresimiz

BSH Ev Aletleri Sanayi ve Ticaret AŞ

Fatih Sultan Mehmet Mah. Balkan Cad. No: 51 Ümraniye 34771 - İstanbul

Bosch'u tercih ettiğiniz için teşekkür eder, ürününüzü iyi günlerde kullanmanızı dileriz.



KÜÇÜK EV ALETLERİ G A R A N T İ B E L G E S İ

- Cihazınız; kullanma kılavuzunda gösterildiği şekilde kullanılması ve yetkili kıldığımız teknik servis elemanları dışındaki şahıslar tarafından bakım, onarım veya başka bir nedenle müdahale edilmiş olması şartıyla bütün parçaları dahil olmak üzere tamamen malzeme, işçilik ve üretim hatalarına karşı **2 (İKİ) YIL SÜRE İLE GARANTİ EDİLMİŞTİR.**
- Bu garanti belgesinde yer alan şartlar, Türkiye'de satılan ürünler için geçerlidir.
- Arızaların giderilmesi konusunda uygulanacak teknik yöntemlerin tespiti ile değiştirilecek parçaların saptanması tamamen firmamıza aittir.
- Malın tesliminden sonraki yüküleme, boşaltma ve sevkiyat anında meydana gelececek arızalar garanti kapsamı dışındadır.
- Kullanma hatalarından meydana gelen hasar, arıza ve bilgilendirme hizmetleri garanti kapsamı dışındadır.
- Voltaj düşüklüğü veya fazlalığı, hatalı elektrik tesisatı, ürün etiketinde yazılı voltajdan farklı voltajda kullanma nedenlerinden meydana gelen hasar ve arızalar garanti kapsamı dışındadır.
- Doğal afetler (Deprem-Sel baskını v.b.) yangın ve yıldırım düşmesinden meydana gelecek arızalar ve hasarlar garanti kapsamı dışındadır.
- Belge üzerine tahrifat yapıldığı, cihazın üzerindeki orijinal seri numarası kaldırıldığı veya tahrifat yapıldığı takdirde garanti geçersizdir.

GARANTİ ŞARTLARI

1. Garanti süresi, malın teslim tarihinden itibaren başlar ve 2 yıldır.
2. Malın bütün parçaları dahil olmak üzere tamamı garantisizdir.
3. Malın ayıplı olduğunun anlaşılması durumunda tüketici, 6502 sayılı Tüketicinin Korunması Hakkında Kanununun 11 inci maddesinde yer alan;
 - a- Sözleşmeden dönme,
 - b- Satış bedelinden indirim isteme,
 - c- Ücretsiz onarılmasını isteme,
 - d- Satılan ayıpsız bir misli ile değiştirilmesini isteme,haklarından birini kullanabilir.
4. Tüketicinin bu haklarından ücretsiz olarak hakkını seçmesi durumunda satıcı, işçilik masrafı, değiştirilen parça bedeli ya da başka herhangi bir ad altında hiçbir ücret talep etmeksizin malın onarımını yapmak veya yaptırmakla yükümlüdür. Tüketicisi ücretsiz onarım hakkını üretici veya ithalatçıya karşı da kullanabilir. Satıcı, üretici ve ithalatçı tüketiciyi bu hakkını kullanımından müteselsilen sorumludur.
5. Tüketicinin, ücretsiz onarım hakkını kullanım halinde malın;
 - Garanti süresi içinde tekrar arızalanması,
 - Tamiri için gereken azami sürenin aşılması,
 - Tamininin mümkün olmadığını, yetkili servis istasyonu, satıcı, üretici veya ithalatçı tarafından bir raporla belirlenmesi durumunda;tüketici malın bedel iadesini, ayıp oranında bedel indirimini veya imkanı varsa malın ayıpsız misli ile değiştirilmesini satıcıdan talep edilir. Satıcı, tüketicinin talebini reddedemez. Bu talebin yerine getirilmemesi durumunda satıcı, üretici ve ithalatçı müteselsilen sorumludur.
6. Malın tamir süresi 20 iş gününü geçemez. Bu süre, garanti süresi içerisinde mala ilişkin arızanın Yetkili Servis İstasyonuna veya satıcıya bildirim tarihinden, garanti süresi dışında ise malın Yetkili Servis İstasyonuna teslim tarihinden itibaren başlar. Malın arızasının 10 iş günü içerisinde giderilememesi halinde, üretici veya ithalatçı; malın tamiri tamamlanuncaya kadar benzer özelliklere sahip başka bir malı tüketicinin kullanımına tahsis etmek zorundadır. Malın garanti süresi içerisinde arızalanması durumunda, tamirde geçen süre garanti süresine eklenir.
7. Malın kullanım kılavuzunda yer alan hususlara aykırı kullanılmasından kaynaklanan arızalar garanti kapsamı dışındadır.
8. Tüketicisi, garantiden doğan haklarının kullanılmasında ilgili olarak çıkabilecek uyumsuzluklarda yerleşim yerinin bulunduğu veya tüketici işleminin yapıldığı yerdeki Tüketicisi Hakem Heyetine veya Tüketicisi Mahkemesine başvurabilir.
9. Satıcı tarafından bu Garanti Belgesinin verilmiş durumda, tüketici Gümrük ve Ticaret Bakanlığı Tüketicinin Korunması ve Piyasa Gözetimi Genel Müdürlüğüne başvurabilir.

Marka

Ürün İsmi

Bosch	Kahve Makinası
Bosch	Dilim Kesici
Bosch	EkmeK Kızartma Mak.
Bosch	Su Isıtıcı (Kettle)
Bosch	Mikser
Bosch	Mutfak Robotu
Bosch	Kahve Değirmeni
Bosch	Tost Makinası
Bosch	Kıyma Makinası
Bosch	Saç Kurutma Mak.
Bosch	Baskül
Bosch	Şarjlı El Süpürgesi
Bosch	Blender
Bosch	Saç Şekillendirme cihazı
Bosch	Meyva Sıkacağı
Bosch	Meyve ve Sebze Sıkacağı
Bosch	Masaj Aletleri

Bu ürün Bosch için BSH Ev Aletleri San. ve Tic. A.Ş. tarafından imal/ithal edilmektedir.

BSH EV ALETLERİ SAN. VE TİC. A.Ş.

Fatih Sultan Mehmet Mah. Balkan Cad. No: 51 Ümraniye 34771 - İstanbul
Tel.: (0216) 528 90 00 Faks: (0216) 528 91 88

Değerli Müşterimiz

Bosch Çağrı Merkezi 444 6 333 no.lu telefon numarası ile, 7 gün 24 saat hizmet vermektedir. Doğrudan bu numarayı çevirerek satış öncesi ve satış sonrası hizmetlerimizden faydalanabilirsiniz.

Bosch Çağrı Merkezimize ayrıca www.bosch-home.com/tr adresindeki Müşteri Hizmetleri bölümünde bulunan Müşteri Hizmetleri Formunu doldurarak ya da 0216 528 91 88 no.lu telefona faks çekerek de ulaşabilirsiniz.

Yetkili Servis listemize aşağıda yazılı internet adreslerinden veya çağrı merkezi numaramızdan ulaşabilirsiniz.

www.bosch-home.com/tr

www.bosch-yetkiliservisi.com

Aşağıda yer alan konularda yardımcı olmanızı rica ederiz.

1. Cihazınızı kullanma kılavuzunda belirtilen hususlara göre kullanmaya özen gösteriniz.
2. Ürününüzle ilgili hizmet talebiniz olduğunda yukarıda yazılı telefonlardan Çağrı Merkezimizi arayınız.
3. Hizmet için gelen teknisyene "BOSCH YETKİLİ SERVİS" kimlik kartını sorunuz. Bu kimlik kartı, 18 yaşından küçük elemanlara verilmemektedir.
4. Yetkili servisimiz, cihazınızda yapılan herhangi bir işlemden sonra size servis fişini düzenleyip vermek zorundadır. Bu servis fişini mutlaka isteyiniz ve kesinlikle saklayınız.



DİKKAT

Garanti süresinin anlaşmazlık durumunda fatura tarihi esas alınacağından bu belge ile birlikte faturanın veya okunaklı fotokopisinin saklanması gereklidir.

ÜRETİCİ VEYA İTHALATÇI FİRMANIN SATICI FİRMANIN

Ünvanı : BSH Ev Aletleri Sanayi ve Ticaret A.Ş. Ünvanı :

Adresi : FSM Mh. Balkan Cd. No.51, Adresi :

Ümraniye 34771 İstanbul Telefonu:

Telefonu : 0216 528.90.00 Pbx Faks :

Faks : 0216.528.91.88 E-posta :

E-posta : boschcagrimerkezi@bshg.com Fatura Tarih ve sayısı:

Yetkilinin imzası :  Teslim Tarihi ve yeri :

Yetkilinin imzası :

Firmanın Kaşesi:

BSH Ev Aletleri Sanayi ve Ticaret A.Ş.

Firmanın Kaşesi :

MALIN

Cinsi : KÜÇÜK EV ALETLERİ

Markası : BOSCH

Modeli :

Garanti Süresi : 2 YIL

Azami tamir süresi : 20 İŞ GÜNÜ

Bandrol ve Seri No. :

DE Garantiebedingungen BSH Hausgeräte GmbH, Deutschland Stand: Januar 2020

Bosch-Infoteam

(Mo-Fr: 8.00-18.00 Uhr erreichbar)

Für Produktinformationen sowie Anwendungs- und Bedienungsfragen zu **kleinen Hausgeräten**:

Tel.: 0911 70 440 040 oder unter
bosch-infoteam@bshg.com

Nur für Deutschland gültig!

Die nachstehenden Bedingungen, die Voraussetzungen und Umfang unserer Garantieleistung beschreiben, lassen die Gewährleistungsverpflichtungen des Verkäufers aus dem Kaufvertrag mit dem Endabnehmer unberührt.

Für dieses Gerät leisten wir Garantie gemäß den nachstehenden Bedingungen:

1. Wir beheben unentgeltlich nach Maßgabe der folgenden Bedingungen (Nr.2 – 6) Mängel am Gerät, die nachweislich auf einem Material- und/oder Herstellungsfehler beruhen, wenn sie uns unverzüglich nach Feststellung und innerhalb von 24 Monaten nach Lieferung an den Erstendabnehmer gemeldet werden. Zeigt sich der Mangel innerhalb von 6 Monaten ab Lieferung, wird vermutet, dass es sich um einen Material- oder Herstellungsfehler handelt.
2. Die Garantie erstreckt sich nicht auf zerbrechliche Teile wie z.B. Glas oder Kunststoff bzw. Glühlampen.

Eine Garantiepflicht wird nicht ausgelöst durch geringfügige Abweichungen von der Soll-Beschaffenheit, die für Wert und Gebrauchstauglichkeit des Gerätes unerheblich sind, oder durch Schäden aus chemischen und elektrochemischen Einwirkungen von Wasser, sowie allgemein aus anomalen Umweltbedingungen oder sachfremden Betriebsbedingungen oder wenn das Gerät sonst mit ungeeigneten Stoffen in Berührung gekommen ist.

Ebenso kann keine Garantie übernommen werden, wenn die Mängel am Gerät auf Transportschäden, die nicht von uns zu vertreten sind, nicht fachgerechte Installation und Montage, Fehlgebrauch, eine nicht haushaltsübliche Nutzung, mangelnde Pflege oder Nichtbeachtung von Bedienungs- oder Montagehinweisen zurückzuführen sind.

Der Garantieanspruch erlischt, wenn Reparaturen oder Eingriffe von Personen vorgenommen werden, die hierzu von uns nicht ermächtigt sind, oder wenn unsere Geräte mit Ersatzteilen, Ergänzungs- oder Zubehörteilen versehen werden, die keine Originalteile sind und dadurch ein Defekt verursacht wird.

3. Die Garantieleistung erfolgt in der Weise, dass mangelhafte Teile nach unserer Wahl unentgeltlich instandgesetzt oder durch einwandfreie Teile ersetzt werden.

Geräte, die zumutbar (z.B. im PKW) transportiert werden können, und für die unter Bezugnahme auf diese Garantie eine Garantieleistung beansprucht wird, sind unserer nächstgelegenen Kundendienststelle oder unserem Vertragskundendienst zu übergeben oder zuzusenden. Instandsetzungen am Aufstellungsort können nur für stationär betriebene (feststehende) Geräte verlangt werden.

Es ist jeweils der Kaufbeleg mit Lieferdatum oder wenigstens mit dem Kaufdatum vorzulegen. Ersetzte Teile gehen in unser Eigentum über.

4. Sofern die Nachbesserung von uns abgelehnt wird oder fehlschlägt, wird innerhalb der oben genannten Garantiezeit auf Wunsch des Endabnehmers kostenfrei gleichwertiger Ersatz aus dem lokalen Geräteportfolio geliefert.
5. Garantieleistungen bewirken weder eine Verlängerung der Garantiefrist, noch setzen sie eine neue Garantiefrist in Lauf. Die Garantiefrist für eingebaute Ersatzteile endet mit der Garantiefrist für das ganze Gerät.
6. Weitergehende oder andere Ansprüche, insbesondere solche auf Ersatz außerhalb des Gerätes entstandener Schäden sind – soweit eine Haftung nicht zwingend gesetzlich angeordnet ist – ausgeschlossen.

Diese Garantiebedingungen gelten für Geräte, die in Deutschland gekauft und betrieben werden. Werden Geräte in ein anderes Land der EU/der EFTA verbracht („Zielland“) und dort betrieben, die die technischen Voraussetzungen (z.B. Spannung, Frequenz, Gasarten, etc.) für das Zielland aufweisen und die für die jeweiligen Umweltbedingungen geeignet sind, gelten die Garantiebedingungen des Ziellandes, soweit wir in diesem Land ein Kundendienstnetz haben. Diese können Sie bei der Landesvertretung des Ziellandes anfordern. Bei Verbringung in Länder außerhalb der EU/der EFTA erlischt die Garantie.

Beachten Sie unser weiteres Kundendienstangebot:

Auch nach Ablauf der Garantie stehen Ihnen unser Werkskundendienst und unsere Servicepartner zur Verfügung.

Robert Bosch Hausgeräte GmbH
Carl-Wery-Straße 34
81739 München, GERMANY

03/20



Thank you for buying a Bosch Home Appliance!

Register your new device on MyBosch now and profit directly from:

- **Expert tips & tricks for your appliance**
- **Warranty extension options**
- **Discounts for accessories & spare-parts**
- **Digital manual and all appliance data at hand**
- **Easy access to Bosch Home Appliances Service**

Free and easy registration – also on mobile phones:

www.bosch-home.com/welcome



Looking for help? You 'll find it here.

Expert advice for your Bosch home appliances, need help with problems or a repair from Bosch experts.

Find out everything about the many ways Bosch can support you:

www.bosch-home.com/service

Contact data of all countries are listed in the attached service directory.

Robert Bosch Hausgeräte GmbH

Carl-Wery-Straße 34

81739 München

GERMANY

www.bosch-home.com



8001184089

000807