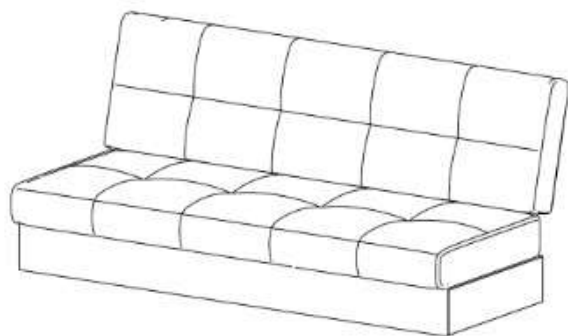


Инструкция по сборке угловых дивана книжка
Надежда, Сенатор, Валенсия, Белфаст.



1. Установить бельевой ящик на полу.

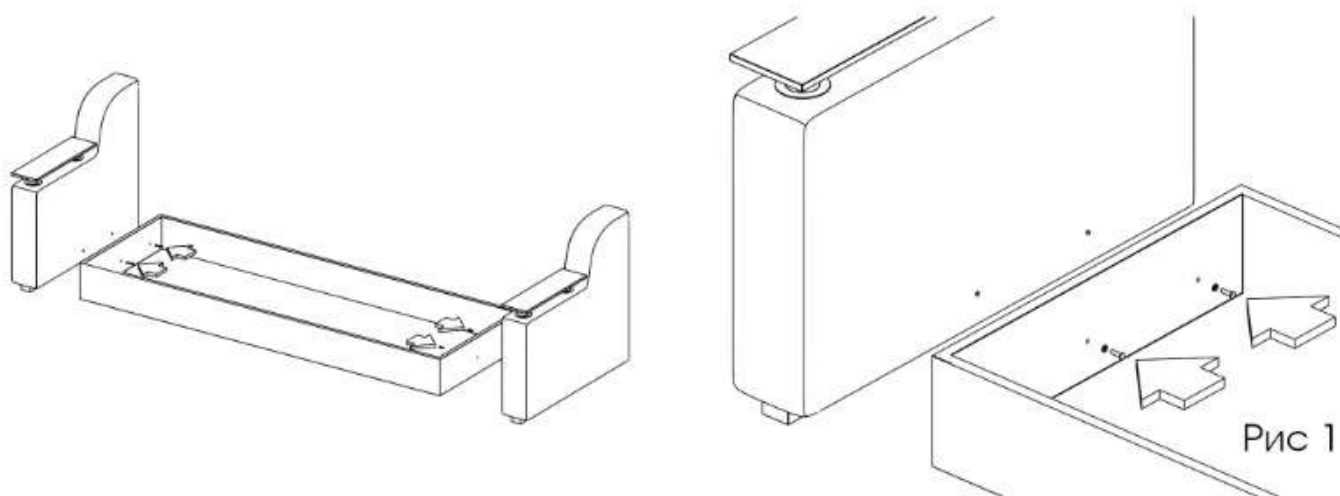


Рис 1

2. Прикрепить подлокотники с помощью болтов $M6 \times 70$ мм. (Рис 1)

