



Частное предприятие
“ЭдВитМаш”

Республика Беларусь, Гродненская
область, г.Ивье, ул.Энгельса, 1
e-mail: shchotski@tut.by,
www.krovatki-bambini.by



Мебель бытовая. Кровать детская.

ГОСТ 19917-2014, ГОСТ 16371-2014,
ГОСТ 19301.3-94, ТРТС 025/2012

Гарантийный срок при розничной продаже через торговую сеть исчисляется со дня продажи изделия магазином. При обнаружении недостатчи комплектующих элементов, а также с претензиями по качеству, следует обращаться в магазин, где приобретена кровать, с предъявлением чека, удостоверяющего дату приобретения.

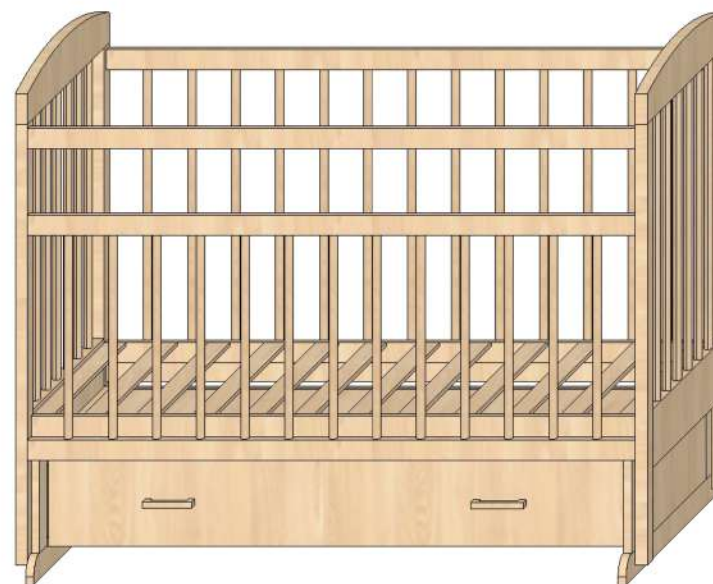
**ПРИ ПОКУПКЕ КРОВАТИ
ТРЕБУЙТЕ НАЛИЧИЕ
ПЕЧАТИ МАГАЗИНА
И ДАТЫ ПРОДАЖИ!**

ГАРАНТИЙНЫЙ ТАЛОН

Дата продажи _____

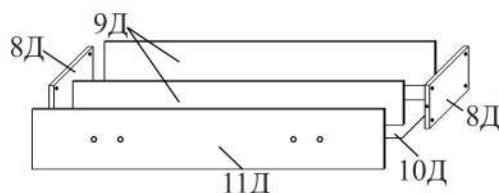
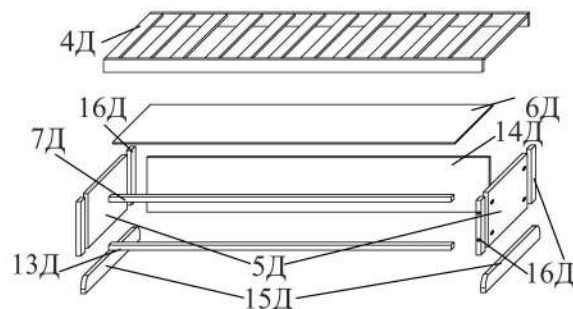
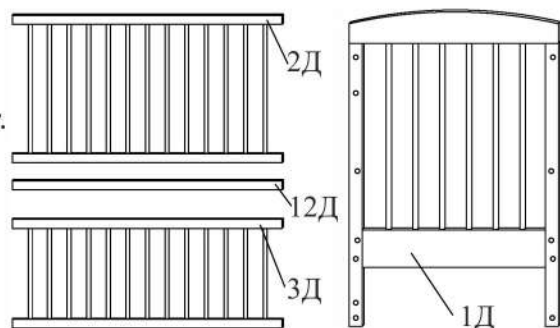
Штамп торгующей организации

Инструкция по сборке
детских кроватей проекта
M01.10.04, M01.10.10,
M01.10.16, M01.10.19.







Детали кровати

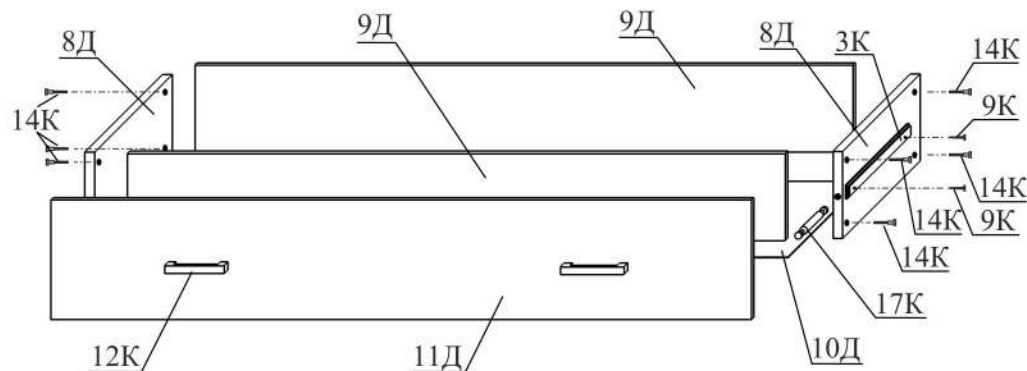
- 1Д. Спинка - 2 шт. (левая, правая)
- 2Д. Задняя боковая стенка - 1 шт.
- 3Д. Передняя боковая стенка - 1 шт.
- 4Д. Ложе - 1 шт.
- 5Д. Спинка осн. маятн.
(левая, правая) - 2 шт.
- 6Д. Крышка ящика - 1 шт.
- 7Д. Царга основания маятника
верхняя - 1 шт.
- 8Д. Боковина ящика - 2 шт.
- 9Д. Стенка ящика - 2 шт.
- 10Д. Дно ящика - 1 шт.
- 11Д. Фасад - 1 шт.
- 12Д. Опускная планка - 1 шт.
- 13Д. Царга основания маятника
нижняя - 1 шт.
- 14Д. Задняя стенка основания
маятника - 1 шт.
- 15Д. Опорная планка - 2 шт.
- 16Д. Кронштейн маятника
(левый, правый) - 4 шт.



Комплектующие

 Болт M6x25 8 шт. 1К	 Болт M6x60 4 шт. 2К	 Направляющ. 1 компл. 3К	 Ключ 1 шт. 4К	 Механизм опускания планки 1 компл. 5К	 Стопор маятника 2 шт. 6К
 Втулка 8 шт. 7К	 Заглушка к конфирмату 16 шт. 8К	 Евровинт 6x13 8 шт. 9К	 Шкант 4 шт. 10К	 Маятник 4 шт. 11К	 Ручка в сборе 2 шт. 12К
 Гайка бочонок 4 шт. 13К	 Конфирмат 7x50 36 шт. 14К	 Гайка рампа 2 шт. 15К	 Подпятник 4 шт. 16К	 Эксцентрик в сборе 2 шт. 17К	 Гвоздь 15 шт. 18К

III. Сборка ящика



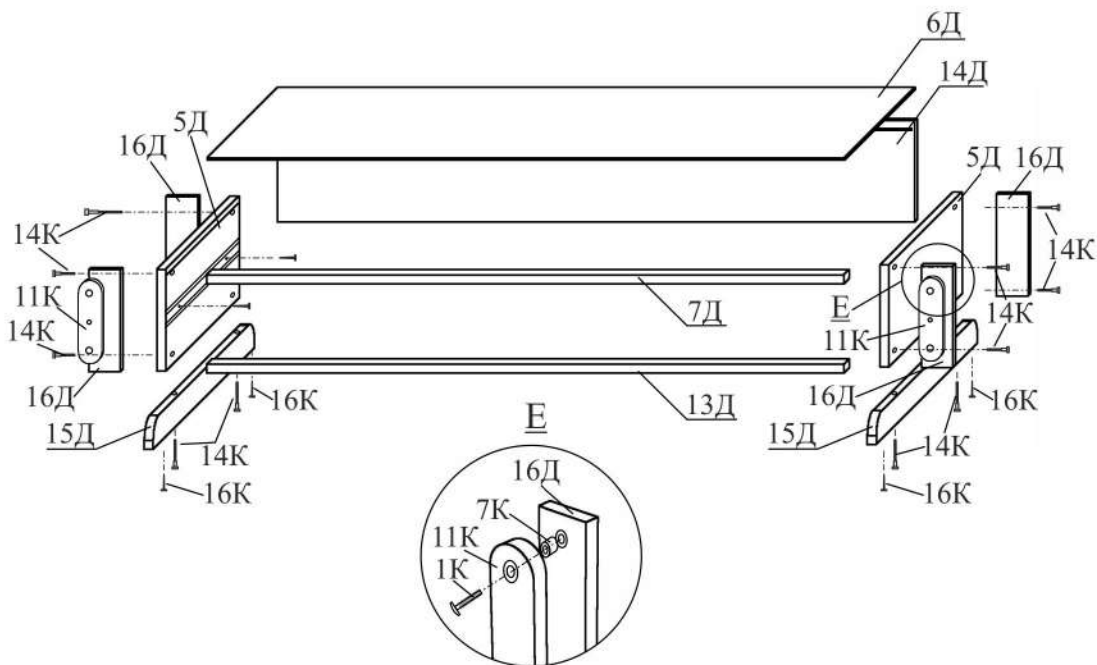
Кровать выполнена согласно ГОСТ 19917 и ТР ТС 025/2012. Предприятие гарантирует качество кровати, при условии соблюдения правил транспортировки, установки и эксплуатации. За дефекты, возникшие при не соблюдении покупателем правил эксплуатации детской кровати (механические повреждения - бой, сколы и проч.), предприятие-изготовитель ответственности не несет. СБОРКА кровати осуществляется строго по прилагаемой схеме (см. на обороте). Лакированные покрытия перед сборкой протрите сухой, мягкой тканью (фланель, сукно, плюш) для удаления транспортной пыли и придания кровати окончательного внешнего вида. После сборки еще раз проверьте и убедитесь в безопасности креплений.

ЭКСПЛУАТАЦИЯ в сухих проветриваемых помещениях при температуре 10- 28°С и относительной влажности воздуха 50-70%. Детскую кровать нельзя ставить вблизи открытого огня или других источников сильного тепла, таких, как электрообогреватель, газовая печь и др. Исключить попадание воды и иных жидкостей на элементы кровати, соприкасающиеся с полом. Большие колебания температуры и влажности, сырость и близкое расположение источников тепла вызывают ускоренное старение лакокрасочного покрытия, коробление и деформацию дерева.

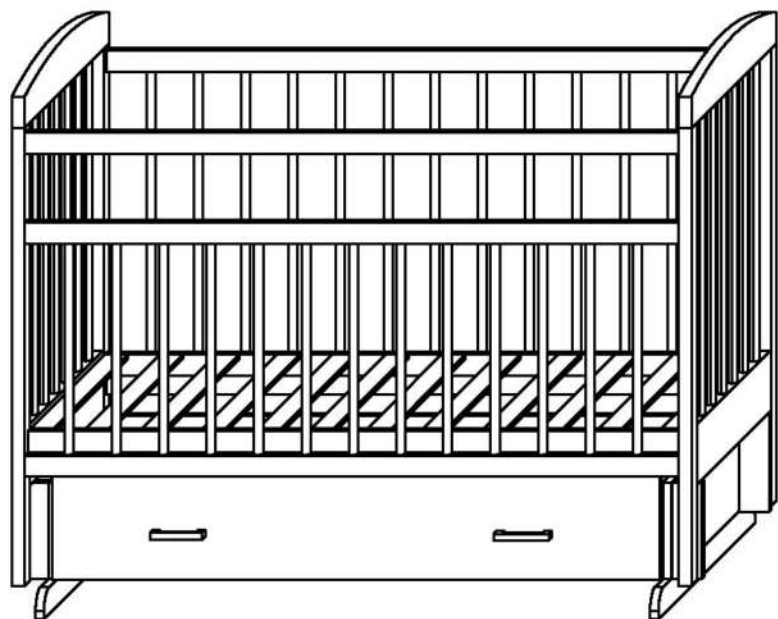
ВНИМАНИЕ! Если вы оставляете ребенка в детской кровати без присмотра, убедитесь в том, что опускающееся боковое ограждение находится в верхнем положении. В кровати нельзя оставлять ничего, чем ребенок может воспользоваться для того, чтобы подняться или что может вызвать опасность удушья. Все детали фурнитуры должны быть надежно закреплены. Винты не должны шататься, чтобы ребенок ими не защемился или не зацепился одеждой (например, тесемками, шнурками или лентой соски).

Благодарим за покупку.
СРОК СЛУЖБЫ ДЕТСКОЙ КРОВАТИ - 3 ГОДА. ГАРАНТИЙНЫЙ
СРОК СЛУЖБЫ - 12 МЕСЯЦЕВ

II.I Сборка основания маятника



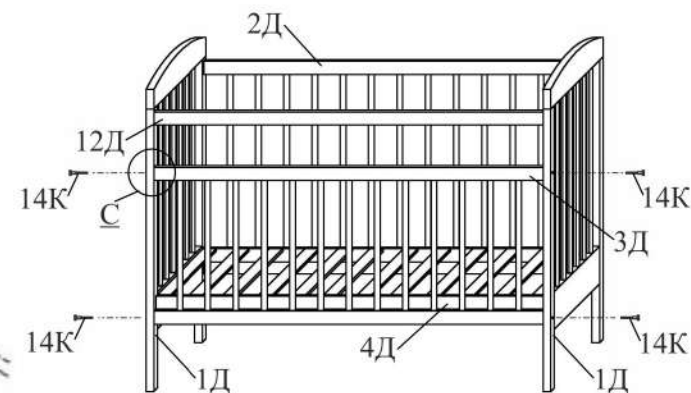
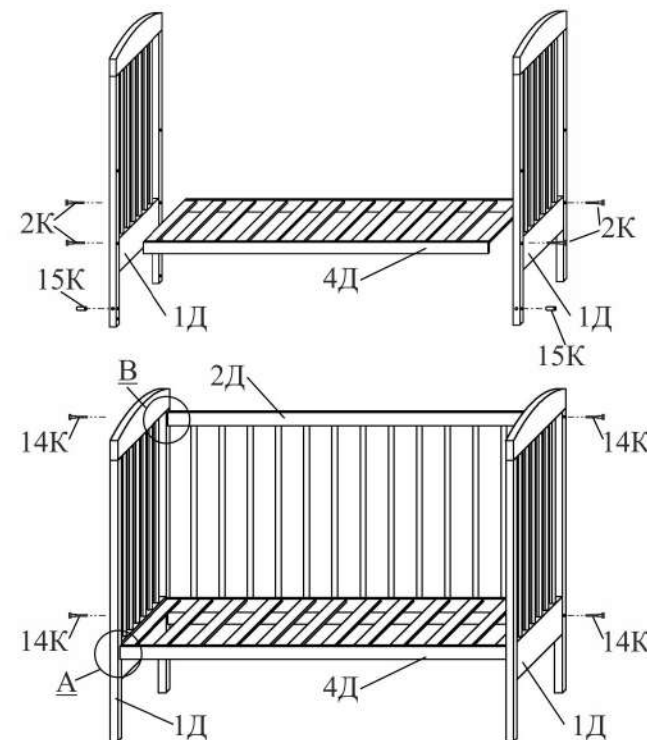
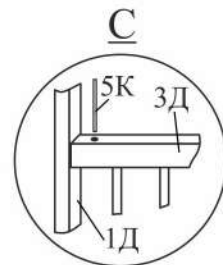
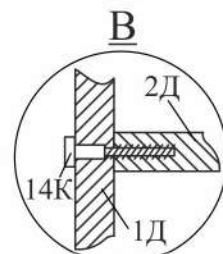
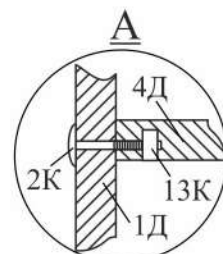
II.II Кровать в собранном виде



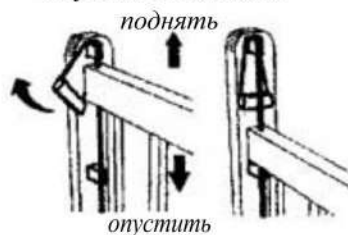
I. Сборка кровати с поперечным качанием маятника

Внимание! В комплект входят левая и правая спинки.

Отверстия с пластиковыми втулками на стойках спинок кровати должны быть направлены внутрь.

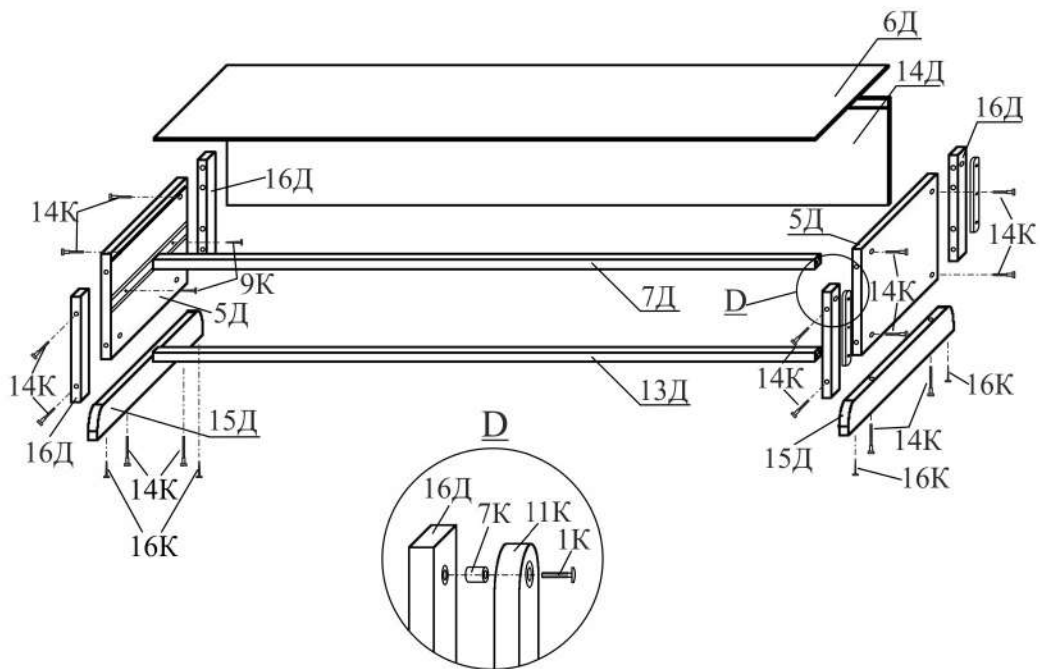


Работа механизма
опускания планки

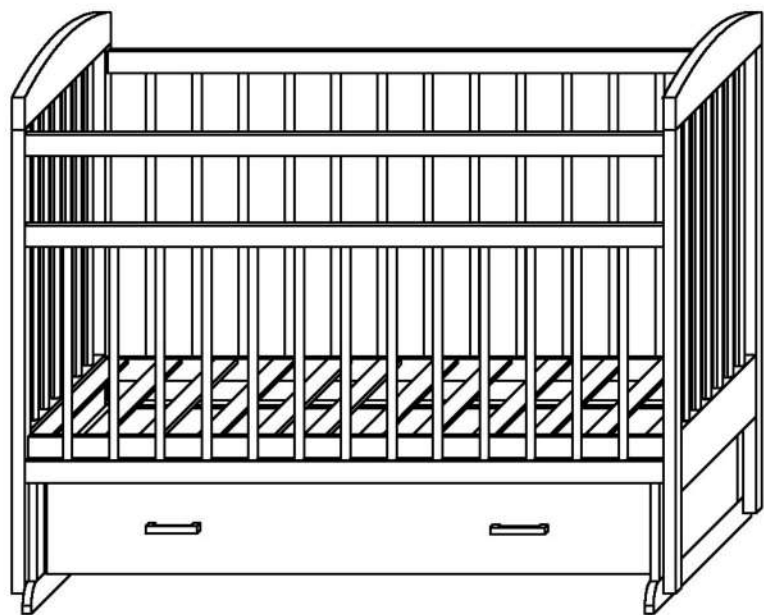


Внимание! На одной из продольных планок детали 3Д имеются отверстия под направляющие механизма опускания планки 5К. Они должны быть направлены вверх (как показано на выноске С).

I.I Сборка основания маятника



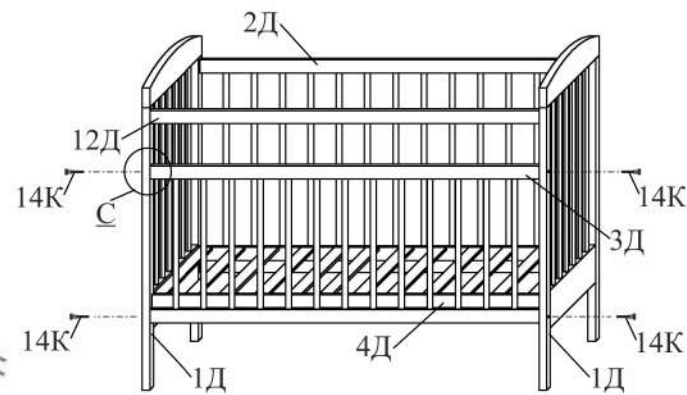
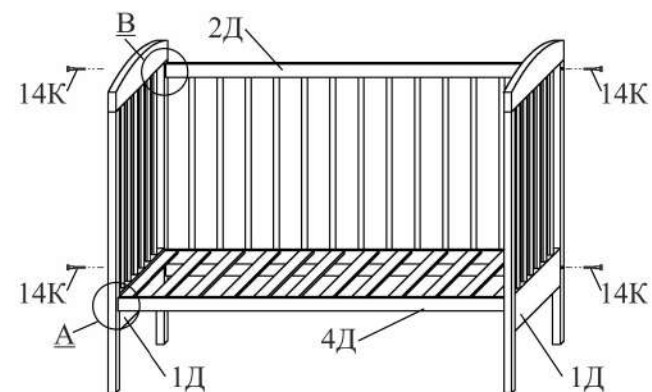
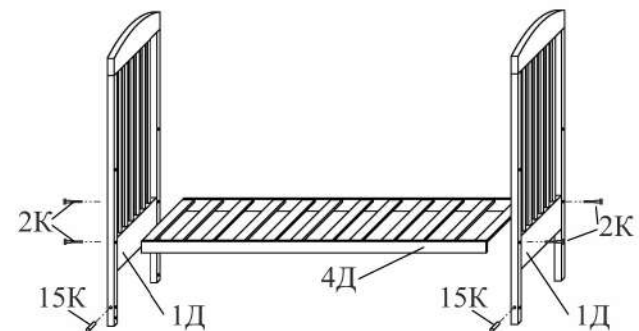
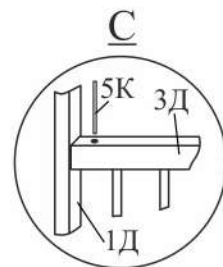
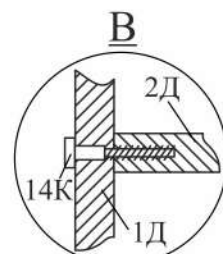
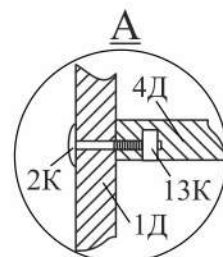
I.II Кровать в собранном виде



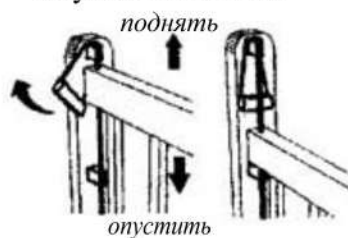
II. Сборка кровати с продольным качанием маятника

Внимание! В комплект входят левая и правая спинки.

Отверстия с пластиковыми втулками на стойках спинок кровати должны быть направлены внутрь.



Работа механизма
опускания планки



Внимание! На одной из продольных планок детали 3Д имеются отверстия под направляющие механизма опускания планки 5К. Они должны быть направлены вверх (как показано на выноске С).