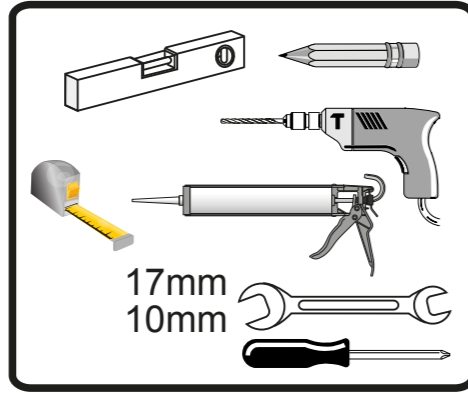
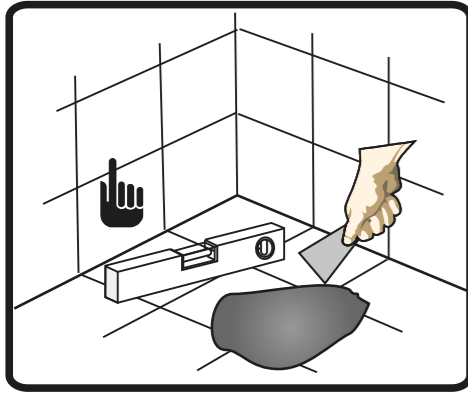


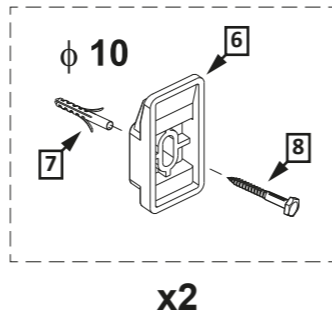
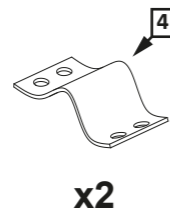
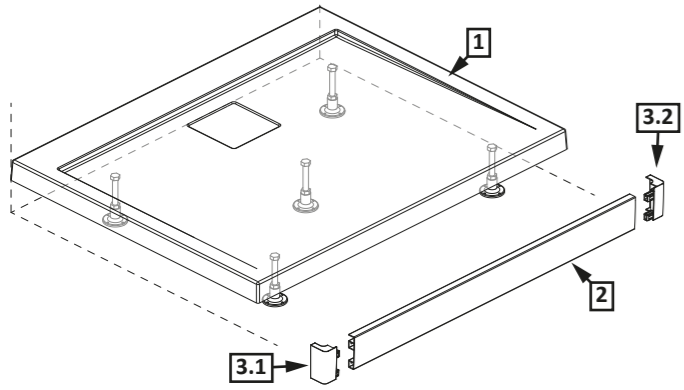
- PL** Instrukcja montażu
- LT** Montavimo instrukcija
- GB** Assembly instruction
- RUS** Инструкция по установке
- D** Montageanleitung
- UA** Інструкція по установці



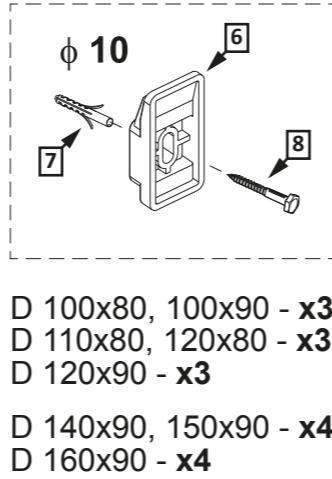
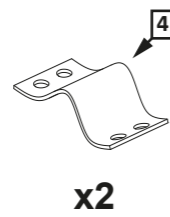
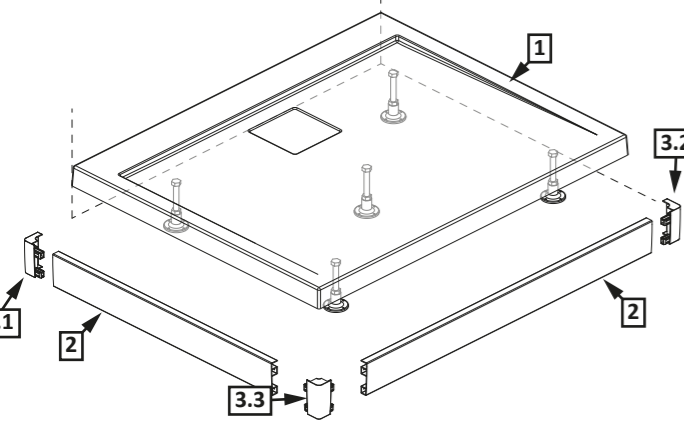
ARGOS D

+ obudowa

Wariant jednostronny



Wariant dwustronny L



Wariant trzystronny U

