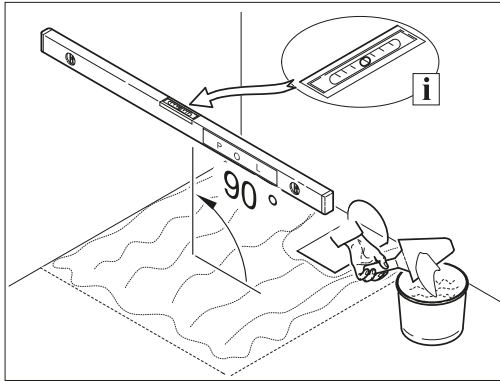
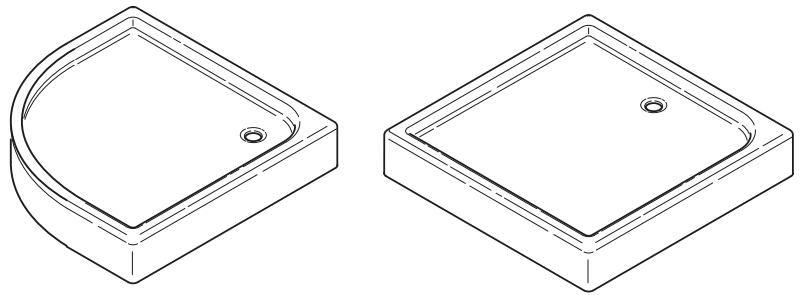


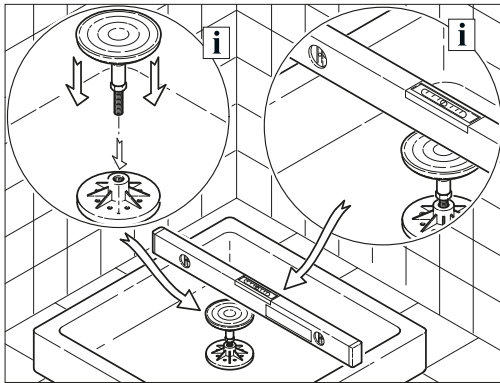
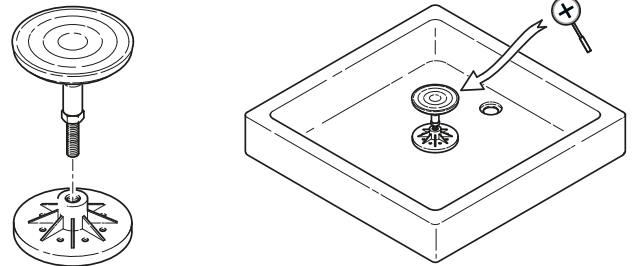
Laros



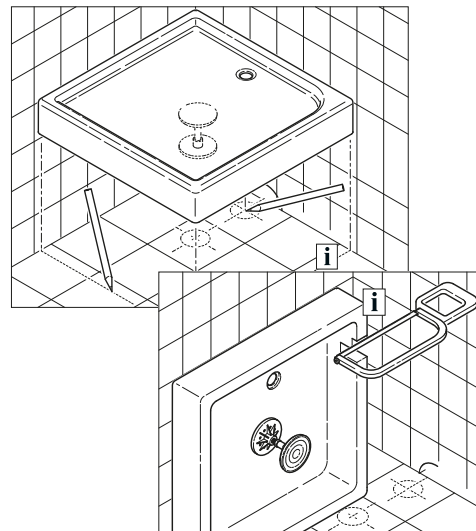
1. Место установки поддона Laros должно быть плоским, горизонтальным, стабильным, без трещин. Можно подготовить используя самовыравнивающиеся (нивелирующие) смеси или строительный раствор.



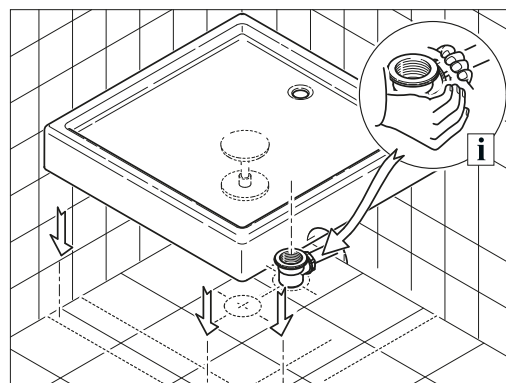
“pkt. 2”
view



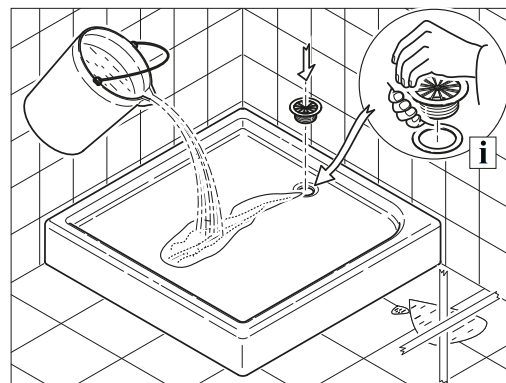
2. Для выставления уровня опоры (ножки) совместно с краями (бортами) поддона по уровню пола, необходимо перевернуть поддон, установить ножки поддона (закрутить ножку и закрутить контр-гайку). Обеспечить горизонтальное установление ножек поддона по отношению к краям поддона, можно использовать при этом длинный уровень.



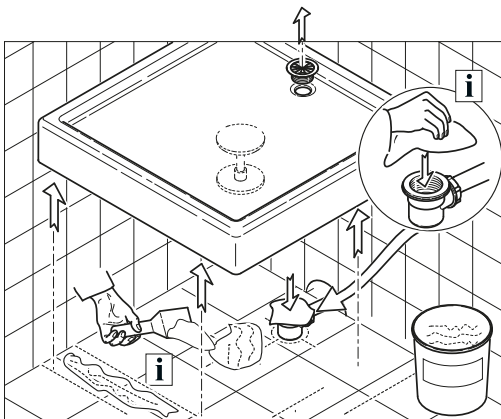
3. Установить поддон на предполагаемом месте монтажа, обозначить на полу место отверстия для расположения сифона. При необходимости схематично на полу обозначить расположение ножек поддона, и, если потребуется, вырезать в стенке поддона отверстие для канализационной трубы.



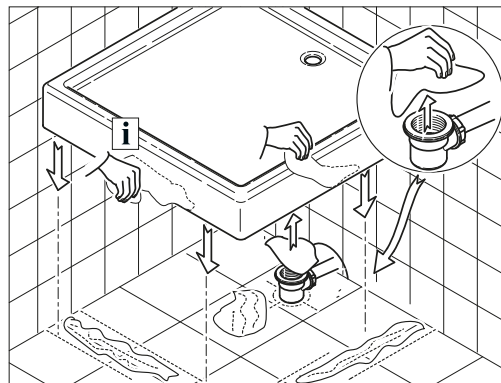
4. Смонтировать нижнюю часть сифона, соединив её с канализационным стоком. Установить поддон.



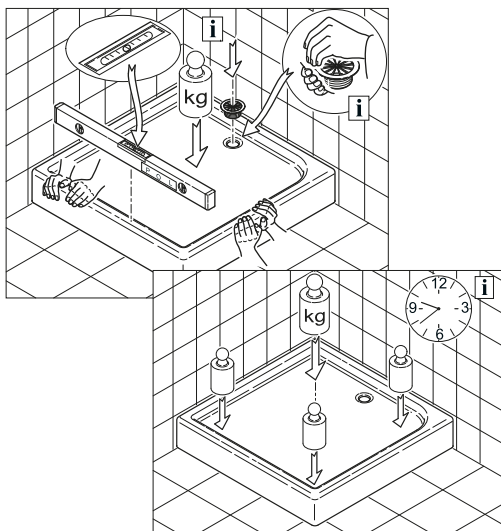
5. Соединить верхнюю часть сифона с нижней. Для проверки герметичности соединений и правильности расположения поддона относительно уровня пола, необходимо попробовать вылить небольшое количество воды на поддон. Вода должна стекать равномерно к сифону.



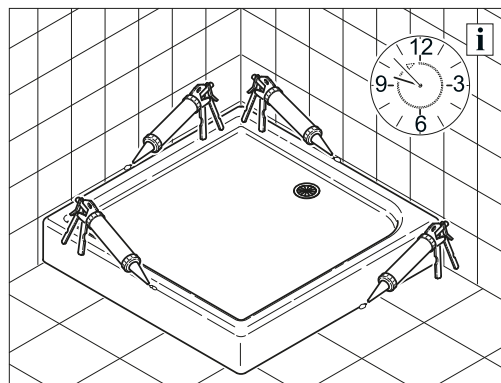
6. Нанести клей (монтажный или клей для плитки) на пол, на обозначенные места, где стоят ножки.



7. Снять защитную плёнку с боков поддона.



8. Соединить верхнюю часть сифона с нижней, обеспечить горизонтальное установление поддона, используя при этом длинный уровень. Оставить поддон под нажимом на время высыхания клея.



9. Для обеспечения герметичности, нанести силиконовый герметик между поддоном и полом, а также между поддоном и стеной. Снять защитную плёнку с поверхности поддона.