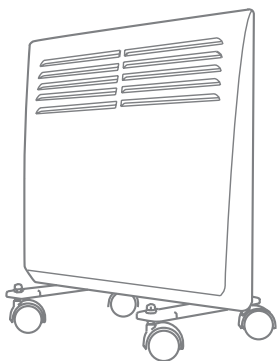




# Руководство по эксплуатации Гарантийный талон

Обогреватель электрический бытовой  
конвекционного типа  
серия Camino Mechanic



ВЕС/М-500 |  
ВЕС/М-1000 |  
ВЕС/М-1500 |  
ВЕС/М-2000

Code-128

Перед началом эксплуатации конвектора внимательно изучите данное руководство и храните его в доступном месте.



|   |                            |
|---|----------------------------|
| 2 | Используемые обозначения   |
| 3 | Правила безопасности       |
| 4 | Назначение                 |
| 5 | Устройство конвектора      |
| 5 | Технические характеристики |
| 5 | Управление прибором        |
| 6 | Уход и обслуживание        |
| 7 | Меры предосторожности      |
| 7 | Сервисное обслуживание     |
| 7 | Монтаж прибора             |
| 8 | Схема электрическая        |
| 8 | Правила утилизации         |
| 8 | Дата изготовления          |
| 8 | Сертификация продукции     |
| 9 | Гарантийный талон          |

## Используемые обозначения



### ВНИМАНИЕ!

Требования, несоблюдение которых может привести к тяжелой травме или серьезному повреждению оборудования.



### ОСТОРОЖНО!

Требования, несоблюдение которых может привести к серьезной травме или летальному исходу.

### ПРИМЕЧАНИЕ:

1. Если поврежден кабель питания, он должен быть заменен производителем или авторизованной сервисной службой или другим квалифицированным специалистом, во избежание серьезных травм.
2. Конвектор должен быть установлен с соблюдением существующих местных норм и правил эксплуатации электрических сетей.

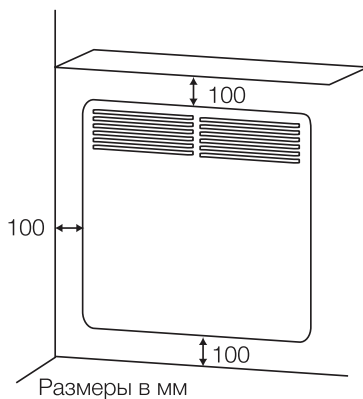
3. После установки конвектора электрическая вилка должна находиться в доступном месте.
4. Конвектор должен быть установлен на достаточно надежных кронштейнах.
5. Класс мощности обогревателя (указан на паспортной табличке) основан на проведенных испытаниях под определенной нагрузкой.
6. Производитель оставляет за собой право без предварительного уведомления покупателя вносить изменения в конструкцию, комплектацию или технологию изготовления изделия с целью улучшения его свойств.
7. В тексте и цифровых обозначениях инструкции могут быть допущены опечатки.
8. Если после прочтения инструкции у Вас останутся вопросы по эксплуатации прибора, обратитесь к продавцу или в специализированный сервисный центр для получения разъяснений.
9. На изделии присутствует этикетка, на которой указаны технические характеристики и другая полезная информация о приборе.



- Этот прибор не подходит для использования на коврах с длинным ворсом и коврах Флокати.
- Во время эксплуатации следите за тем, чтобы провод не касался нагреваемой поверхности.
- Не прячьте провод под ковровое покрытие, не кладите сверху коврики, ковровые дорожки и т.д. Расположите провод так, чтобы не споткнуться об него.
- Не скручивайте, не перегибайте и не сворачивайте провод вокруг обогревателя, это может привести к истиранию и износу изоляции. Следите за тем, чтобы провод был вынут на всю длину.
- Не используйте прибор на открытом воздухе и не оставляйте его на влажном полу.
- Не убирайте прибор на место его хранения, если он еще горячий.
- Не оставляйте прибор без присмотра в помещении, где находятся дети или инвалиды.
- Не разрешайте детям играть с прибором.
- Прибор не следует располагать непосредственно под розеткой.
- Все поверхности данного прибора предназначены для предотвращения прямого доступа к нагревательным элементам и должны находиться на своих местах во время эксплуатации.
- Для предотвращения перегрева не накрывайте обогреватель.
- Защитный экран не обеспечивает полную защиту для детей и инвалидов.
- Поврежденный шнур питания должен быть заменен квалифицированным электриком во избежание несчастных случаев.
- Во избежание сброса термopредохранителя этот прибор не следует использовать вместе с дополнительными выключающими устройствами, такими как таймер. Также прибор не следует подключать к цепи, которая часто замыкается и размыкается.
- Используйте данный прибор только по прямому назначению согласно данному руководству. Любое другое использование не

рекомендуется производителем и может привести к пожару, поражению электрическим током или несчастному случаю.

- Этот прибор предназначен только для домашнего использования, не рекомендуется использовать его в промышленных целях.
- Минимальные расстояния до других предметов:



- Перед эксплуатацией прибора необходимо удалить цветные наклейки с лицевой панели.

## Назначение

Прибор предназначен для обогрева воздуха в бытовых помещениях.



## Устройство конвектора

- 1) Индикатор электропитания.
- 2) Ручка регулировки термостата (управление температурой нагрева).

### Технические характеристики

1. Блок управления.
2. Воздуховыпускные решетки.
3. Конвекционная камера.
4. Датчик температуры.
5. Металлические ножи.
6. Ролики.
7. Воздухозаборная решетка.
8. Электрический шнур с вилкой.

#### Панель управления:

1. На боковой стороне прибора находится кнопка включения/выключения прибора (для модели ВЕС/М-500). С помощи данной кнопки также регулируется мощность обогрева: полная (II) и половинная (I) (для моделей ВЕС/М-1000, ВЕС/М-1500, ВЕС/М-2000).

- a) Включение обогревателя на половинную мощность.
  - b) Выключение обогревателя.
  - c) Включение обогревателя на полную мощность.
2. На верхней панели прибора находится блок управления:

греватель к розетке, к которой подключены другие электроприборы большой мощности.

### Включение прибора

Вставьте вилку в розетку, индикатор электропитания загорится и будет гореть постоянно. Переведите кнопку включения/выключения на боковой стороне прибора в режим «I» или «II» (половинная или полная мощность нагрева), поверните ручку регулировки термостата на верхней панели вправо в положение «max», чтобы прибор начал работать и вы могли выбрать необходимую температуру нагрева.

Если температура окружающего воздуха ниже установленной, конвектор начинает работать, если температура окружающего воздуха становится выше установленной, прибор автоматически выключается и переходит в режим ожидания, а затем снова включается, когда температура воздуха в помещении понижается.

### Установка температуры

Чтобы установить необходимую температуру нагрева и поддерживать постоянную температуру воздуха в помещении, включите прибор на полную мощность, переведя ручку регулировки термостата в положение «max».

Когда температура в помещении достигнет комфортного для вас уровня, начните медленно поворачивать ручку регулировки термостата влево, пока не услышите щелчок. Таким образом прибор запомнит комфортную для вас температуру и будет поддерживать её, автоматически включаясь и выключаясь.

### Выключение прибора

Переведите кнопку включения/выключения на боковой стороне прибора в положение «0» и извлеките шнур из розетки.

### Функция запоминания после выключения

За температурную установку принимается последнее заданное значение. Нажмите кнопку питания для включения прибора - тем-

пературной установкой будет последняя заданная температура.

### Функция защиты от перегрева

Прибор оборудован автоматическим выключателем, который активируется при достижении верхнего предела температуры. Обогреватель выключается автоматически в случае перегрева.

## Уход и обслуживание

### Регулярная чистка прибора при непрерывной эксплуатации

Перед чисткой отключите обогреватель от сети питания.

Перед чисткой убедитесь, что обогреватель полностью остыл.

Используйте влажную тряпку (не мокрую), чтобы стереть с внешней части обогревателя пыль и грязь.

Воспользуйтесь пылесосом, чтобы удалить пыль и ворс с распределительных решеток.

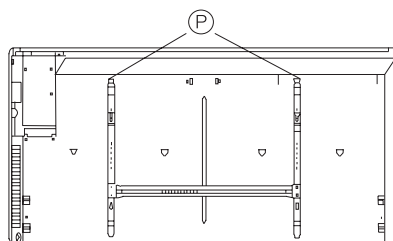
Убедитесь, что обогреватель полностью высох, прежде чем подключать его к сети.

### Чистка задней панели обогревателя, установленного на стене

Очистить заднюю панель обогревателя просто. Перед чисткой отключите обогреватель от сети питания.

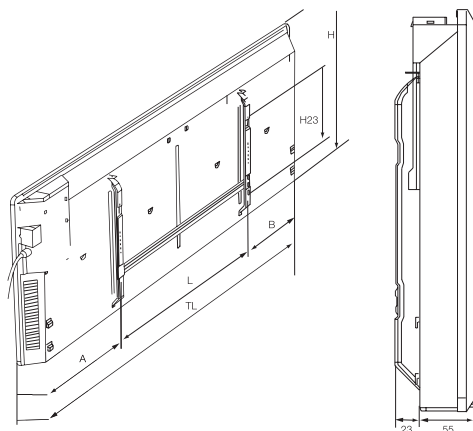
Опустите вниз две задвижки «P» (см. рис. ниже) на задней панели обогревателя, и потяните прибор на себя. Снимите прибор с кронштейнов и проведите чистку задней панели.

После чистки обогреватель следует закрепить в обратном порядке.

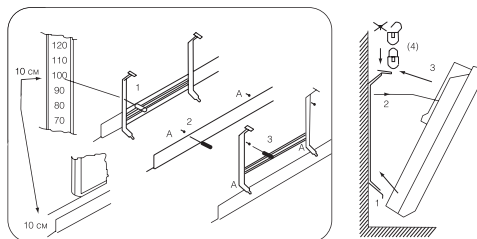


## Меры предосторожности

- Надежно закрепляйте обогреватель на стене или ставьте его в правильное положение.
- Обогреватель должен быть установлен таким образом, чтобы человек, принимающий ванну или душ, не мог случайно прикоснуться к панели управления.
- Обогреватель нельзя устанавливать под розеткой электропитания.
- Если обогреватель устанавливается на полу, не располагайте его рядом с ванной, душем или плавательным бассейном.
- При настенном варианте установки не располагайте обогреватель в непосредственной близости от ванны, душа или плавательного бассейна.
- В случае повреждения шнура питания обратитесь к квалифицированному электрику или сотруднику сервисной службы.
- НЕ накрывайте работающий обогреватель.
- Убедитесь, что обогреватель полностью остыл, прежде чем убрать его на хранение.
- В случае если обогреватель планируется не использовать длительное время, рекомендуется очистить его и убрать на хранение (желательно в заводской упаковке) в прохладное сухое место.



Расстояние от прибора до пола должно быть не менее 10 см.



## Сервисное обслуживание

В случае необходимости сервисного обслуживания обратитесь к продавцу.

Замена шнура питания.

Во избежание несчастных случаев поврежденный шнур питания должен быть заменен представителем сервисного центра или другим квалифицированным специалистом.

## Монтаж прибора

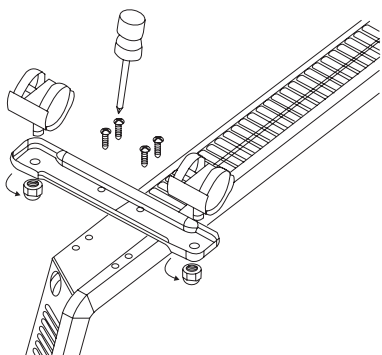
### 1. Настенный вариант установки

С помощью кронштейнов установите обогреватель на стене у пола, согласно рисункам ниже.

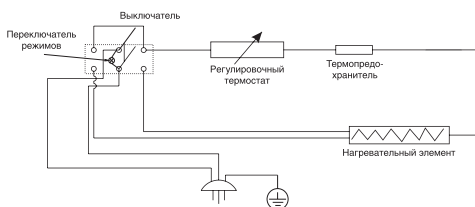
### 2. Установка на полу (крепление стойки)

Используя стойки и ролики, которые идут в комплекте, а также изучив схему крепления ниже, установите прибор на полу.

| Модель     | Мощность (Вт) | TL мм | H мм | A мм | L мм | B мм | H23 мм |
|------------|---------------|-------|------|------|------|------|--------|
| ВЕС/М-2000 | 1000/2000     | 830   | 400  | 290  | 250  | 290  | 200    |
| ВЕС/М-1500 | 750/1500      | 595   | 400  | 195  | 250  | 195  | 200    |
| ВЕС/М-1000 | 500/1000      | 460   | 400  | 152  | 155  | 152  | 200    |
| ВЕС/М-500  | 500           | 460   | 400  | 152  | 155  | 152  | 200    |



### Схема электрическая



### Правила утилизации

По истечению срока службы прибор должен подвергаться утилизации в соответствии с нормами, правилами и способами, действующими в месте утилизации.

### Дата изготовления

Дата изготовления указана на приборе.

### Сертификация продукции

Товар сертифицирован на территории России органом по сертификации: РОСС RU.0001.11МЛ19 ОС ПРОДУКЦИИ ООО «Калужский центр сертификации и маркетинга»

**Юридический адрес:** 248009, г. Калуга, Грабцевское ш., д. 73;

**Почтовый адрес:** 115088, РФ, г.Москва, ул.Шарикоподшипниковская, д.4;  
Тел.: (495) 675-81-47,  
e-mail: kcsn-kaluga@inbox.ru

### Товар соответствует требованиям нормативных документов:

ГОСТ Р 52161.2.30-2007,  
ГОСТ Р 51318.14.1-2006 (Разд. 4),  
ГОСТ Р 51318.14.2-2006 (Разд. 5, 7),  
ГОСТ Р 51317.3.2-2006 (Разд. 6, 7),  
ГОСТ Р 51317.3.3-2008

**№ сертификата:** РОСС CN.МЛ19.В03285

**Срок действия:** с 03.07.2012 г. по 02.07.2013 г.  
(Сертификат обновляется ежегодно. При отсутствии копии нового сертификата в коробке, спрашивайте копию у продавца)

### Изготовитель:

Фирма «BALLU INDUSTRIAL GROUP»  
Ballu Industrial Group, Suite 18B, 148 Connaught Road Central, Hong Kong, Китай.

### Произведено:

«FOSHAN CITY SHUNDE KOMON ELECTRICAL CO., LTD», Address: NO.11, Huajiao Road, Ronggui, Shunde, Foshan, Guangdong Province, P.R.C., Китай

### Импортер:

ООО «Ай.Эр.Эм.Си.», 119049, г. Москва, Ленинский проспект, д. 6, стр. 7, каб. 14





### Настоящая гарантия не распространяется на:

- периодическое обслуживание и сервисное обслуживание изделия (чистку, замену фильтров или устройств выполняющих функции фильтров);
- любые адаптации и изменения изделия, в т.ч. с целью усовершенствования и расширения обычной сферы его применения, которая указана в Инструкции по эксплуатации изделия, без предварительного письменного согласия изготовителя.

### Настоящая гарантия также не предоставляется в случаях:

- Если будет полностью/частично изменен, стерт, удален или будет неразборчив серийный номер изделия;
- использования изделия не по его прямому назначению, не в соответствии с его Инструкцией по эксплуатации, в том числе, эксплуатации изделия с перегрузкой или совместно со вспомогательным оборудованием, не рекомендуемым Продавцом, уполномоченной изготовителем организацией, импортером, изготовителем;
- наличия на изделии механических повреждений (сколов, трещин и т. д.), воздействий на изделие «чрезмерной» силы, химически агрессивных веществ, высоких температур, повышенной влажности/запыленности, концентрированных паров, если что-либо из перечисленного стало причиной неисправности изделия;
- ремонта/наладки/инсталляции/адаптации/пуска изделия в эксплуатацию не уполномоченными на то организациями/лицами; стихийных бедствий (пожар, наводнение и т. д.) и других причин находящихся вне контроля Продавца, уполномоченной изготовителем организации, импортера, изготовителя и Покупателя, которые причинили вред изделию;
- неправильного подключения изделия к электрической или водопроводной сети, а также неисправностей (не соответствие рабочих параметров) электрической или водопроводной сети и прочих внешних сетей;
- дефектов, возникших вследствие попадания внутрь изделия посторонних предметов, жидкостей, кроме предусмотренных инструкцией по эксплуатации, насекомых и продуктов их жизнедеятельности и т. д.;
- неправильного хранения изделия;
- необходимости замены ламп, фильтров, элементов питания, аккумуляторов, предохранителей, а также стеклянных/фарфоровых/матерчатых и перемещаемых вручную деталей и других дополнительных быстроснаменяющихся/сменных деталей изделия, которые имеют собственный ограниченный период работоспособности, в связи с их естественным износом, или если такая замена предусмотрена конструкцией и не связана с разборкой изделия;
- дефектов системы, в которой изделие использовалось как элемент этой системы.
- дефектов, возникших вследствие невыполнения Покупателем указанной ниже Памятки по уходу за кондиционером.

### Основные условия эксплуатации кондиционеров

Настоящая гарантия не предоставляется когда по требованию/желанию Покупателя в нарушение действующих в РФ требований СНИПов, стандартов и иной технической документации: был неправильно подобран и куплен кондиционер(-ы) для конкретного помещения; были неправильно смонтирован(-ы) (установлен(-ы)) блок(-и) купленного Покупателем кондиционера. Также обращаем внимание Покупателя на то, что в соответствии с Жилищным Кодексом РФ Покупатель обязан согласовать монтаж купленного кондиционера (-ов) с эксплуатирующей организацией и компетентными органами исполнительной власти субъекта Российской Федерации. Продавец, Уполномоченная изготовителем организация, Импортер, Изготовитель снимают с себя всякую ответственность за любые неблагоприятные последствия, связанные с использованием купленного кондиционера(-ов) без утвержденного плана монтажа и разрешения вышеуказанных организаций.

### Особенности эксплуатации увлажнителей воздуха, воздухоочистителей и осушителей

1. В обязательном порядке при эксплуатации ультразвуковых увлажнителей воздуха следует использовать оригинальный (фирменный) фильтр-картридж для умягчения воды. При наличии фильтра-картриджа рекомендуется использовать водопроводную воду без предварительной обработки или очистки. Срок службы фильтра-картриджа зависит от степени жесткости используемой воды и может не прогнозируемо уменьшаться, в результате чего возможно образование белого осадка вокруг увлажнителя воздуха и на мембране самого увлажнителя воздуха (данный осадок может не удаляться и при помощи прилагаемой к увлажнителю воздуха щеткой). Для снижения вероятности возникновения такого осадка фильтр-картридж требует периодической своевременной замены. Вследствие выработки ресурса фильтров у увлажнителей воздуха может сни-

жаться производительность выхода влаги, что требует регулярной периодической замены фильтров в соответствии с инструкцией по эксплуатации. За перечисленные в настоящем пункте неисправности увлажнителей воздуха и возникшие в связи с такими неисправностями какой-либо ущерб у Покупателя и третьих лиц Продавец, Уполномоченная изготовителем организация, Импортер, Изготовитель ответственности не несет и настоящая гарантия на такие неисправности увлажнителей воздуха не распространяется.

При эксплуатации увлажнителей воздуха рекомендуется использовать только оригинальные (фирменные) аксессуары изготовителя.

2. Перед началом эксплуатации воздухоочистителя извлеките фильтры из пакета. Для нормального распределения очищенного воздуха по объему помещения не устанавливайте воздухоочиститель в воздушном потоке (на сквозняке, перед вентилятором и т.д.). Повреждение фильтра может привести к снижению эффективности очистки воздуха. Скопившемуся на фильтре пыль можно аккуратно удалить с помощью пылесоса. Мыть фильтр воздухоочистителя водой не допускается.
3. При эксплуатации осушителя во избежание утечек воды и сильного шума устанавливайте прибор на ровной поверхности. Для обеспечения эффективного осушения закрывайте окна и двери обслуживаемого помещения. При перемещении прибора соблюдайте особую осторожность: не ударяйте, не наклоняйте и не допускайте его падения. Перед включением прибора убедитесь, что бак для сбора конденсата установлен правильно.

### Памятка по уходу за кондиционером:

1. Не реже одного раза в 2 недели, а при необходимости и чаще, прочищайте воздушные фильтры во внутреннем блоке (см. инструкцию по эксплуатации). Защитные свойства этих фильтров основаны на электростатическом эффекте, поэтому даже при незначительном загрязнении фильтр перестает выполнять свои функции.
2. Минимум один раз в год очистите теплообменник внутреннего блока. Для этого необходимо: открыть переднюю решетку, снять воздушные фильтры, используя пылесос или кисть с длинным ворсом, осторожно прочистить ребра теплообменника (учтите, что смятые ребра уменьшают эффективность работы кондиционера). При выполнении этой операции будьте внимательны и не повредите себе руки об острые края ребер!
3. Раз в год (лучше весной), при необходимости, следует вычистить теплообменник наружного блока и проверить работу кондиционера на всех режимах. Это обеспечит надежную работу Вашего кондиционера.
4. Необходимо учесть, что эксплуатация кондиционера в зимних условиях имеет ряд особенностей. Во-первых, при крайне низких температурах: от  $-10^{\circ}\text{C}$  и ниже для кондиционеров не инверторного типа и от  $-15^{\circ}\text{C}$  и ниже для кондиционеров инверторного типа, рекомендуется использовать кондиционер только в режиме вентиляции. Запуск кондиционера для работы в режимах охлаждения или обогрева может привести к сбоям в работе кондиционера и поломке компрессора. Во-вторых, если на улице отрицательная температура, а конденсат (вода из внутреннего блока) выводится на улицу, то возможно замерзание дренажной трубки и вода, не имея выхода, будет протекать из внутреннего блока в помещение.

Покупатель-потребитель предупрежден о том, что в соответствии с п. 11 «Перечня непродовольственных товаров надлежащего качества, не подлежащих возврату или обмену на аналогичный товар другого размера, формы, габарита, фасона, расцветки или комплектации» Пост. Правительства РФ от 19.01.1998. № 55 он не вправе требовать обмена купленного изделия в порядке ст. 25 Закона «О защите прав потребителей» и ст. 502 ГК РФ. С момента подписания Покупателем Гарантийного талона считается, что:

- Вся необходимая информация о купленном изделии и его потребительских свойствах предоставлена Покупателю в полном объеме, в соответствии со ст. 10 Закона «О защите прав потребителей»;
  - Покупатель получил Инструкцию по эксплуатации купленного изделия на русском языке и .....
  - Покупатель ознакомлен и согласен с условиями гарантийного обслуживания/ особенностями эксплуатации купленного изделия;
  - Покупатель ознакомился с Памяткой по уходу за кондиционером и обязуется выполнять указанные в ней правила;
  - Покупатель претензий к внешнему виду /комплектности/ .....
  - ..... купленного изделия не имеет.
- (если изделие проверялось в присутствии Покупателя написать «работе»)

Подпись Покупателя: ..... Дата: .....

Заполняется продавцом



### ГАРАНТИЙНЫЙ ТАЛОН

сохраняется у клиента

Модель \_\_\_\_\_

Серийный номер \_\_\_\_\_

Дата продажи \_\_\_\_\_

Название продавца \_\_\_\_\_

Адрес продавца \_\_\_\_\_

Телефон продавца \_\_\_\_\_

Подпись продавца \_\_\_\_\_

Печать продавца

Изымается мастером при обслуживании



### УНИВЕРСАЛЬНЫЙ ОТРЫВНОЙ ТАЛОН

на гарантийное обслуживание

Модель \_\_\_\_\_

Серийный номер \_\_\_\_\_

Дата приема в ремонт \_\_\_\_\_

№ заказа-наряда \_\_\_\_\_

Проявление дефекта \_\_\_\_\_

Ф.И.О. клиента \_\_\_\_\_

Адрес клиента \_\_\_\_\_

Телефон клиента \_\_\_\_\_

Дата ремонта \_\_\_\_\_

Подпись мастера \_\_\_\_\_

Заполняется установщиком



### ГАРАНТИЙНЫЙ ТАЛОН

сохраняется у клиента

Модель \_\_\_\_\_

Серийный номер \_\_\_\_\_

Дата продажи \_\_\_\_\_

Название установщика \_\_\_\_\_

Адрес установщика \_\_\_\_\_

Телефон установщика \_\_\_\_\_

Подпись установщика \_\_\_\_\_

Печать установщика

Изымается мастером при обслуживании



### УНИВЕРСАЛЬНЫЙ ОТРЫВНОЙ ТАЛОН

на гарантийное обслуживание

Модель \_\_\_\_\_

Серийный номер \_\_\_\_\_

Дата приема в ремонт \_\_\_\_\_

№ заказа-наряда \_\_\_\_\_

Проявление дефекта \_\_\_\_\_

Ф.И.О. клиента \_\_\_\_\_

Адрес клиента \_\_\_\_\_

Телефон клиента \_\_\_\_\_

Дата ремонта \_\_\_\_\_

Подпись мастера \_\_\_\_\_

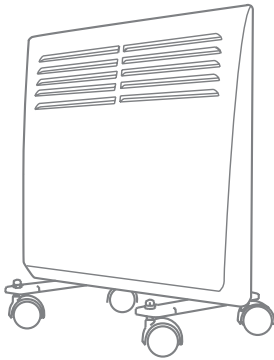






# Пайдалану жөніндегі нұсқаулық Кепілдеме талон

Электрлі тұрмыстық жылытқыш  
конвекционного типа  
Сериясы Camino Mechanic



ВЕС/М-500 |  
ВЕС/М-1000 |  
ВЕС/М-1500 |  
ВЕС/М-2000

Конвекторы қолданар алдын осы нұсқаулықты мұқият оқып шығыңыз және қол жетімді жерде сақтаңыз.



|    |                                 |
|----|---------------------------------|
| 14 | Қолданылатын белгілеулер        |
| 15 | Қауіпсіздік ережелері           |
| 16 | Конвектордың құрылысы           |
| 17 | Техникалық сипаттамалары        |
| 17 | Құралды басқару                 |
| 18 | Күтім жасау және қызмет көрсету |
| 18 | Сақтық шаралары                 |
| 18 | Сервистік қызмет көрсету        |
| 19 | Құралды құрастыру               |
| 19 | Электрлік сызба                 |
| 19 | Кәдеге жарату ережелері         |
| 19 | Жасалынған күні                 |
| 19 | Өнімді сертификаттау            |
| 21 | Кепілдеме талон                 |

## Қолданылатын белгілеулер



### НАЗАР АУДАРЫҢЫЗ!

Сақтамаған жағдайда ауыр жарақаттарға немесе жабдықтың күрделі бұзылуына алып келуі мүмкін талаптар.



### АБАЙЛАҢЫЗ!

Сақтамаған жағдайда ауыр жарақаттарға немесе өлімге алып келуі мүмкін талаптар.

### ЕСКЕРТУ:

- Егер қуат көзі көбілі бүлінген болса, онда ауыр жарақаттарға жол бермеу үшін өндірушімен немесе мамандандырылған сервистік қызметпен немесе басқа білікті маманмен ауыстырылуы қажет.
- Конвектор электр желілерін пайдаланудың бұрыннан бар жергілікті нормалары мен ережелерін сақтай отырып орнатылуы қажет.
- Конвекторды орнатып болғаннан кейін электрлі айыр қол жетімді жерде болуы тиіс.

- Конвектор барынша берік кронштейндерге орнатылуы тиіс.
- Жылытқыштың қуаттылық санаты (төлқұжаттық тақташада көрсетілген) белгілі бір жүктемелермен жүргізілген сынақтарға негізделген.
- Өндіруші сатып алушыны алдын ала ескертеп, өнімнің қасиеттерін жақсарту мақсатында бұйымның құрылысына, жинақтылығына немесе жасалу технологиясына өзгерістер енгізу құқығын өзіне қалдырады.
- Нұсқаулықтың мәтінде және сандық белгілеулерде қателіктер болуы мүмкін.
- Егер нұсқаулықты оқып шыққаннан кейін құралды қолдану бойынша Сізге сұрақтар туындаса, онда түсініктеме алу үшін сатушыға немесе мамандандырылған сервистік орталыққа жүгініңіз.
- Бұйымның заттаңбасы бар, онда техникалық сипаттамалар мен құрал туралы басқа да пайдалы ақпараттар көрсетілген.

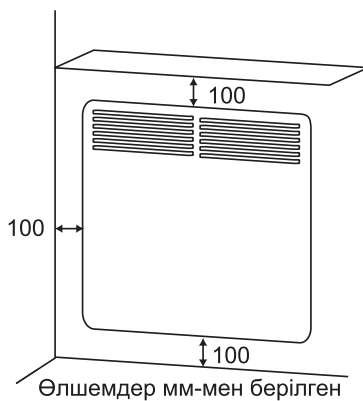
**НАЗАР АУДАРЫҢЫЗ!**

Кез-келген электрлі құралды пайдалану кезінде негізгі қауіпсіздік ережелерін сақтау қажет. Өрт туындауы, электр тоғы ұруы, бақытсыз жағдайлар немесе мүліктік залал қауіптілігін төмендету үшін:

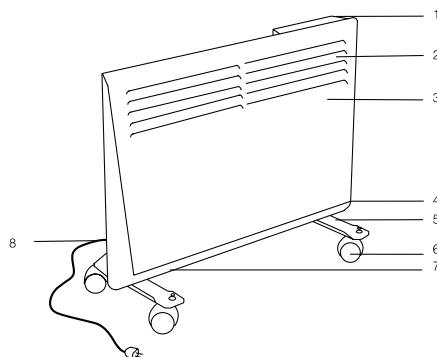
- Жылытқышты қолданар алдын нұсқаулықты оқып шығып, қол жетімді жерде сақтаңыз.
- Жылытқышты төлқұжаттық тақташасында көрсетілген кернеу кезінде ғана қолданыңыз.
- Қызып кету мен тұтануды болдырмау үшін кіріс және шығыс торлары арқылы өтетін ауа ағынын жаппаңыз немесе шектемеңіз.
- Жылытқышты орнату кезінде торларын жауып қалуы және ауаның кіруі мен шығуын қиындатуы мүмкін беттерге тікелей жақын қоймаңыз.
- Жылытқышты қыздырғыш құралдарға жақын қоймаңыз.
- Жылытқышты отындар, бояулар немесе басқа жанғыш сұйықтықтар пайдаланылатын немесе сақталынатын жерлерде қолданбаңыз.
- Пайдалану барысында бұл құрал қызады. Күйіп қалмау үшін оның ыстық беттеріне тимеңіз. Басқа жерге ауыстырар алдын құралды сөндіріп, суытыңыз.
- Жылытқышты киімдерді кептіру үшін қолданбаңыз.
- Кіріс немесе шығыс саңылауларға бөтен металл заттарды тықпаңыз және тығылмауын қадағалаңыз, олар электр тоғы ұруына, өрттің туындауына немесе құралдың бүлінуіне алып келуі мүмкін.
- Құралды сұйықтыққа батырмаңыз, құралдың ішіне су тимеуін қадағалаңыз, ол электр тоғы ұруына алып келуі мүмкін.
- Суға құлап кеткен жағдайда құралды шығармаңыз, дереу айырын розеткадан шығарыңыз.
- Бауы, айыры бүлінген жылытқышты пайдаланбаңыз және жарамсыздық, құлау немесе басқа кез-келген бүліну кезінде пайдаланбаңыз. Жылытқышты тексеру, электрлі және механикалық ретке келтіру, сервистік қызмет көрсету немесе жөндеу үшін білікті электрикке жүгініңіз.
- Жұмыс істеп тұрған жылытқышқа су қолыңызбен тимеңіз.
- Қызып кетудің ең көп тараған себептерінің бірі жылытқыштың ішіне шаңның жиналып қалуы болып табылады. Жиналып қалған шаңды ұдайы тазалап отырыңыз. Ол үшін құралды желіден ажыратып, желдеткіш саңылаулар мен торларды шаңнан арылтыңыз.
- Құралды терезе алдына қоймаңыз, жаңбыр суының тиюі электр тоғы ұруына алып келуі мүмкін.
- Құралды тазалау кезінде абразивті жуғыш құралдарды қолданыңыз. Құралды ыстық сабынды суға батырылған ылғалды шүберекпен (сулы емес) сүртіңіз. Тазалар алдын үнемі құралды желіден ажыратыңыз.
- Толық құрастырып, ретке келтірмейінше құралды қуат көзіне жалғамаңыз.
- Құралды жуынатын бөлмеге, себілге, шомылатын хауыздарға немесе сұйықтығы бар басқа сыйымдылықтарға тікелей жақын жерде қолданбаңыз.
- Құрал тігінен тұрған күйінде қолданылуы тиіс.
- Жылжытар алдын құралды суырып, оның суына мүмкіндік беріңіз.
- Қуат көзі сымы бұралған құралды қолданбаңыз, ол қызып кетуге және бақытсыз жағдайға алып келуі мүмкін.
- Ұзартқыш сымды қолдану кеңес етілмейді.
- Құралды өшіргенге дейін розеткадан штепсельдік айырды суырмаңыз.
- Розеткадан штепсельдік айырды суыру кезінде сымынан тартпаңыз, айырдың өзінен ұстаңыз.
- Егер құрал қолданылмайтын болса, оны желіден ажыратыңыз.
- Бұл құрал түгі ұзын кілемдер мен Флокати кілемдерінде қолдануға арналмаған.
- Қолдану барысында құралдың бауы қызатын бетке тимейтіндігін қадағалаңыз.
- Құралдың сымын кілемнің астына жасырмаңыз, кілемдердің, кілем

төсеніштердің және т.б. үстіне қоймаңыз. Сымды оған сүрініп қалмайтындай етіп жайғастырыңыз.

- Сымды бұрамаңыз, майыстырмаңыз және жылытқыштың айналасына орамаңыз, бұл оқшаулаудың қажалуына және тозуына алып келуі мүмкін. Сымның барлық ұзындығы шығарылғандығын қадағалаңыз.
- Құралды ашық ауада қолданбаңыз және оны ылғалды еденде қалдырмаңыз.
- Құралды сақтау орны әлі ыстық болса, ол жерге қоймаңыз.
- Құралды балалар немесе мүгедек адамдар бар жайда қараусыз қалдырмаңыз.
- Балаларға құралмен ойнауға рұқсат етпеңіз.
- Құралды тікелей розетканың астына жайғастыруға болмайды.
- Аталған құралдың барлық беттері қыздырғыш элементтерге тікелей қол жетімділікті болдырмау үшін арналған және қолдану барысында өз орындарында тұруы қажет.
- Қызып кетуді болдырмау үшін жылытқышты жаппаңыз.
- Қорғаныс экраны балалар мен мүгедек адамдардан толық қорғанысты қамтамасыз етпейді.
- Бүлінген қуат көзі сымы бақытсыз жағдайдың алдын алу үшін білікті электрикпен ауыстырылуы қажет.
- Термосақтандырғыш істен шықпауы үшін бұл құралды басқа қосымша сөндіргіш құрылғылармен, мысалы таймермен бірге қолданбау қажет. Сондай-ақ құралды жиі матасатын және ажыратылатын тізбекке жалғауға болмайды.
- Аталған құралды осы нұсқаулыққа сәйкес тек тікелей тағайындалуы бойынша қолданыңыз. Кез-келген басқалай қолдану өндірушімен кеңес етілмейді және өртке, электр тоғы ұруына немесе бақытсыз жағдайға алып келуі мүмкін.
- Бұл құрал тек үй жағдайында қолдануға арналған, өндірістік мақсаттар үшін қолдану кеңес етілмейді.
- Басқа құралдармен арадағы ең аз қашықтық:



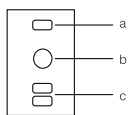
### Конвектордың құрылысы



1. Басқару блогы
2. Ауашығарғыш торлар
3. Конвекциялық камера
4. Температура датчигі
5. Металл аяқтары
6. Шығыршықтар
7. Ауатартқыш торлар
8. Айыры бар электрлі сым

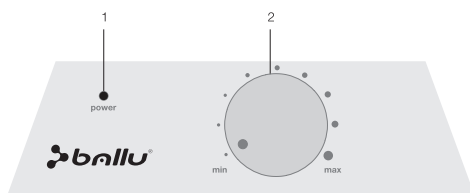
### Басқару аспапбеті:

1. Құралдың қаптал жағында құралды қосу/сөндіру батырмасы (ВЕС/М-500 үлгісі үшін) орналасқан. Осы батырманың көмегімен жылыту қуаты да реттеледі: толық (II) және жартылай (I) (ВЕС/М-1000, ВЕС/М-1500, ВЕС/М-2000 үлгілері үшін).



- a) a) Жылытқышты жартылай қуаттылықпен қосу.
- b) б) Жылытқышты сөндіру.
- c) в) Жылытқышты толық қуатына қосу.

2. Құралдың жоғарғы аспапбетінде басқару блогы орналасқан:



- (1) Электр қуат көзі индикаторы
- (2) Термостатты реттеу тұтқасы (қыздыру температурасын басқару).

## Техникалық сипаттамалары

| Параметрлері/<br>Үлгілері     | ВЕС/М-<br>500            | ВЕС/М-<br>1000       | ВЕС/М-<br>1500       | ВЕС/М-<br>2000       |
|-------------------------------|--------------------------|----------------------|----------------------|----------------------|
| Жылыту қуаты                  | 500 Вт                   | 500/<br>1000 Вт      | 750/<br>1500 Вт      | 1000/<br>2000 Вт     |
| Номиналды<br>тұтынылатын қуат | 0,5 кВт                  | 0,5/<br>1,0 кВт      | 0,75/<br>1,5 кВт     | 1,0/<br>2,0 кВт      |
| Номинальды<br>кернеу          | 220-<br>240 В<br>~ 50 Гц | 220-240 В<br>~ 50 Гц | 220-240 В<br>~ 50 Гц | 220-240 В<br>~ 50 Гц |
| Номиналды ток                 | 2,2 А                    | 4,3 А                | 6,5 А                | 8,7 А                |
| Қорғаныс деңгейі              | IP24                     | IP24                 | IP24                 | IP24                 |
| Электрқорғаныс<br>санаты      | 1 санат                  | 1 санат              | 1 санат              | 1 санат              |
| Жылыту аумағы                 | 5-8 м <sup>2</sup>       | 5-15 м <sup>2</sup>  | 7-20 м <sup>2</sup>  | 10-25 м <sup>2</sup> |
| Құралдың<br>өлшемдері         | 460x400x<br>78 мм        | 460x400x<br>78 мм    | 595x400x<br>78 мм    | 830x400x<br>78 мм    |
| Орамадағы<br>өлшемдері        | 551x453x<br>127 мм       | 551x453x<br>127 мм   | 685x453x<br>127 мм   | 919x453x<br>127 мм   |
| Нетто салмағы                 | 3,1 кг                   | 3,4 кг               | 4,2 кг               | 5,5 кг               |
| Брутто салмағы                | 4,3 кг                   | 4,6 кг               | 5,5 кг               | 7,0 кг               |

## Құралды басқару

### Жұмысқа дайындық

Жылытқышты картон қорабынан абайлап шығарыңыз. Маусым аралық сақтау үшін қорабын сақтап қойыңыз. Конвекциялық жылытқышты қосар алдын оның «өшірулі» қалпында тұрғандығына көз жеткізіңіз. Орнату жөніндегі нұсқаулықты сақтай отырып, жылытқышты абайлап орнатыңыз. Электр желісінің асқын жүктемесін болдырмау үшін қуаты үлкен басқа электрлі құралдар қосылып тұрған розеткаға жылытқышты жалғамңыз.

### Құралды қосу

Айырды розеткаға сұғыңыз, электр қуат көзі индикаторы жанады және ол тұрақты жанып тұрады. Құралдың қаптал бетіндегі қосу/өшіру батырмасын «I» немесе «II» (жартылай немесе толық қыздыру қуаты) режиміне ауыстырыңыз. Құрал жұмыс істей бастауы және Сіз қажетті қыздыру температурасын таңдай алуыңыз үшін жоғарғы аспапбеттегі термостатты реттеу тұтқасын «max» қалпына бұрыңыз.

Егер айналадағы ауаның температурасы белгіленгеннен төмен болса, онда конвектор жұмыс істей бастайды, ал айналадағы ауаның температурасы белгіленгеннен жоғары болса, құрал автоматты түрде өшіп, күту режиміне ауысады. Жайдаға ауа температурасы төмендеген кезде қайта қосылады.

### Температураны орнату

Қажетті қыздыру температурасын орнатып, жайдағы ауаның тұрақты температурасын ұстап тұру үшін термостатты реттеу тұтқасын «max» қалпына бұра отырып, құралды толық қуатына қосыңыз.

Жайдағы температура өзіңізге жайлы деңгейге жеткен кезде термостатты реттеу тұтқасын сырт еткен дыбысты естігенге дейін солға бұрыңыз. Осылайша құрал сізге жайлы температураны есте ұстап қалады да, қосылып-өшірілген сайын оны автоматты түрде ұстап тұратын болады.

**Құралды өшіру**

Құралдың қаптал бетіндегі қосу/өшіру батырмасын «0» қалпына қойып, розеткадан сымды суырыңыз.

**Өшірілгеннен кейін есте сақтау функциясы**

Температуралық орнату ретінде соңғы берілген мән қабылданады. Құралды қосу үшін қуат көзі батырмасын басыңыз – температуралық орнату ретінде соңғы берілген температура алынады.

**Қызып кетуден қорғау функциясы**

Құрал температура жоғарғы деңгейге жеткен кезде белсенді болатын автоматты ажыратқышпен жабдықталған. Қызып кеткен кезде жылытқыш автоматты түрде өшіреді.

**Күтім жасау және қызмет көрсету****Үздіксіз пайдаланған кезде құралды тұрақты тазалау**

Тазалар алдын жылытқышты қуат көзі желісінен ажыратыңыз.

Тазалар алдын жылытқыштың толық суығандығына көз жеткізіңіз.

Жылытқыштың сыртқы бетіндегі шаң-тозаңдар мен кірлерді тазалау үшін ылғалды (сулы емес) шүберекті пайдаланыңыз.

Үлестіргіш торлардан шаң-тозаңдарды және түктерді кетіру үшін шаңсорғышты пайдаланыңыз.

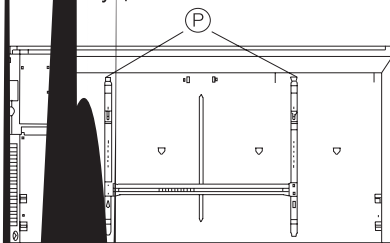
Желіге қосар алдын жылытқыштың толық кепкендігіне көз жеткізіңіз.

**Қабырғаға орнатылған жылытқыштың артқы аспапбетін тазалау**

Жылытқыштың артқы аспапбетін тазалау оңай. Ол үшін жылытқышты қуат көзі желісінен ажыратыңыз.

Жылытқыштың артқы аспапбетіндегі екі ысырманы «Р» (төмендегі суретті қара) төмен түсіріп, құралды өзіңізге қарай тартыңыз. Құралды кронштейндерден шығарып, артқы аспапбетін тазалаңыз.

Тазалап болғаннан кейін жылытқышты көрі тәртіпте орнату қажет.

**Қажет шаралары**

- Жылытқышты қабырғаға берік бекітіңіз немесе дүрткішіне тығыз орнықтап қойыңыз.
- Жылытқышты ванна немесе себіл қабылдап жатқан жерде орнату оның аспапбетін тиіп кетпейтіндей етіп орналастырылуы керек.
- Жылытқышты қуат көзі розеткасының астына орнатуға болмайды.
- Еденге жылытқыш еденге орнатылатын болса, оның астына себіл немесе хауыздың астына қуат көзі орнатуға болмайды.
- Қуат көзі орналасқан жердегі температура нөлге тең болмауы керек.
- Қуат көзі орнатылған жердегі температура нөлге тең болмауы керек.
- Жылытқышты орнату жерінің суық болмауы керек.
- Жылытқышты орнату жерінің суық болмауы керек.
- Еденге жылытқыш еденге орнатылатын болса, оның астына себіл немесе хауыздың астына қуат көзі орнатуға болмайды.

Можно использовать для тазалания, снимая его с крючка жерге (мүмкіндігінше зауыттың қаптамасында) сақтауға алып қойған жөн.

**Сервистік қызмет көрсету**

Сервистік қызмет көрсету қажет болған жағдайда сатушыға хабарласыңыз.

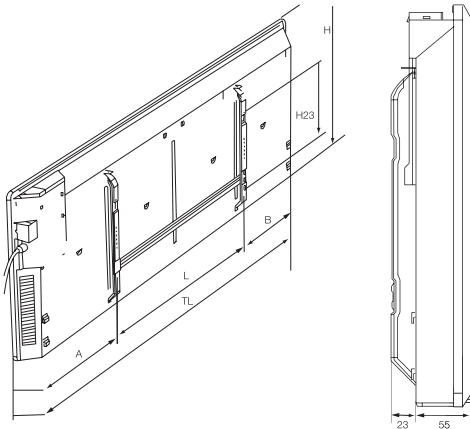
Қуат көзі сымын ауыстыру.

Жазатайым оқиғаларды болдырмау үшін зақымданған қуат көзі сымы қызмет көрсету

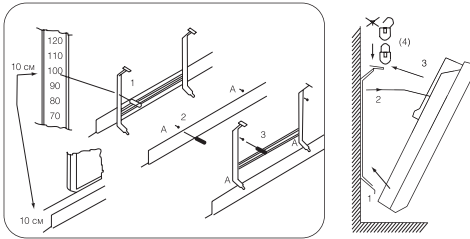
орталығының өкілімен немесе басқа білікті маманмен ауыстырылуы керек.

### Құралды құрастыру

- Орналастырудың қабырғалық түрі  
Кронштейндердің көмегімен жылытқышты қабырғаға төмендегі суреттегідей орналастырыңыз.



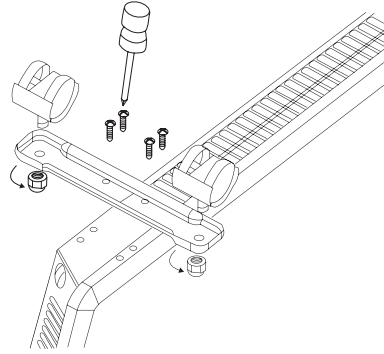
Құралдан еденге дейінге арақашықтық 1 см-ден кем болмауы керек.



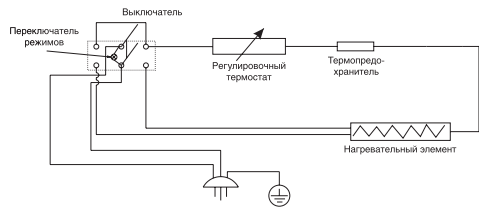
| Үлгі       | Қуат(Вт)  | TL  | H   | A   | L   | B   | H23 |
|------------|-----------|-----|-----|-----|-----|-----|-----|
| ВЕС/М-2000 | 1000/2000 | 830 | 400 | 290 | 250 | 290 | 200 |
| ВЕС/М-1500 | 750/1500  | 595 | 400 | 195 | 250 | 195 | 200 |
| ВЕС/М-1000 | 500/1000  | 460 | 400 | 152 | 155 | 152 | 200 |
| ВЕС/М-500  | 500       | 460 | 400 | 152 | 155 | 152 | 200 |

- Еденге орналастыру (тұрынтақты бекіту)  
Жиынтыққа кіретін тұрынтақ пен шығыршықтарды пайдаланып, және төменде көрсетілген бекіту сызбасын

мұқият зерттей отырып, құралды еденге орналастырыңыз.



### Электрлік сызба



### Кәдеге жарату ережесі

Жарамдылық мерзімі өткеннен кейін құрал кәдеге жаратылатын жерде әрекет ететін нормаларға, ережелер мен тәсілдерге сәйкес кәдеге жаратылуға жатады.

### Жасалған күні

Жасалған күні құралда көрсетілген.

### Өнімді сертификациялау

Өнім Ресей аумағында сертификациялау органымен сертификацияланған:  
РОСС RU.0001.11МЛ19  
«Калуга сертификаттау және маркетинг орталығы» ЖШҚ-ы ӨНІМДЕРДІ СО

**Заңды мекен-жайы:** 248009, Калуга қ.,  
Габцевский тас жолы, 73 үй;

**Пошталық мекен-жайы:** 115088, РФ, Мәскеу қ.,  
Шарикоподшипниковская көш., 4 үй.

Тел.: (495) 675-81-47,  
e-mail: kcsм-kaluga@inbox.ru

**Тауар нормативтік құжаттар талаптарына сәйкес:**

ГОСТ Р 52161.2.30-2007,  
ГОСТ Р 51318.14.1-2006 (Бөлім 4),  
ГОСТ 51318.14.2-2006 (Бөлім 5, 7),  
ГОСТ Р 51317.3.2-2006 (Бөлім 6, 7),  
ГОСТ Р 51317.3.3-2008

**Сертификат №:** РОСС CN.МЛ19.В03285

**Жарамдылық мерзімі:** 03.07.2012 жылдан  
02.07.2013 жылға дейін  
(Сертификат жылда жаңартылады. Қорапта  
жаңа сертификаттың көшірмесі жоқ болса,  
оны сатушыдан сұраңыз).

**Дайындаушы:**

«BALLU INDUSTRIAL GROUP»  
Ballu Industrial Group, Suite 18B, 148 Connaught  
Road Central, Hong Kong, Қытай.

**Өндірілді:**

«FOSHAN CITY SHUNDE KOMON ELECTRICAL  
CO., LTD», Address: NO.11, Huajiao Road,  
Ronggui, Shunde, Foshan, Guangdong Province,  
P.R.C., Қытай

**Импорттерші:**

"Ай.Эр.Эм.Си." ЖШҚ-ы, 119049, Мәскеу қ.,  
Ленин даңғылы, 6 үй, 7 құрылыс., 14 каб



МЛ 19





### Осы кепілдік төмендегілерге таралмайды:

- бұйымға кезеңдік қызмет көрсетуіне және сервистік қызмет көрсетуіне (тазалалуға, сүзгіштерді немесе сүзгіштердің функциясын атқаратын құрылғыларды ауыстыруға);
- бұйымды пайдалану жөніндегі нұсқаулықта көрсетілген бұйымның қауіпсіз пайдалануы ортасын жетілдіру және кеңейту мақсатында дайындаушының алдын-ала жазбаша келісімінсіз оның кез-келген бейімделуі мен өзгертілуіне.

### Осы кепілдік төмендегі жағдайларда да ұсынылмайды:

- егер бұйымның сериялық нөмірі толығымен/жартылай өзгертілген, өшірілген, жойылған немесе анық емес болса;
- бұйым өзінің тікелей мақсаты бойынша емес және бұйым артық жүктемелермен қолданылса, немесе Сатушымен, дайындаушы үкілеттендірген ұйыммен, импорттермен, дайындаушымен ұсынылмайтын қосалқы құрылғымен бірге пайдалануы қоса алғанда, пайдалану жөніндегі нұсқаулыққа сәйкес қолданылмаған жағдайда;
- бұйымда механикалық зақымданулар бар болған жағдайда (сынықтар, жарықтар ж. т.б.), бұйымға шектен тыс күштің, химиялық агрессивті заттардың, жоғары температуралардың, жоғары ылғалдықтың/тозаңданудың, шоғырланған булардың өсері тиген жағдайда, осылардың бірі бұйымның бүлінуіне себепкер болса;
- бұйым үкілетті емес ұйыммен/тұлғалармен жөндеген /реттелген /орнатылған/бейімделген/іске қосылған жағдайда; бұйымға зақым келтірген дүлей апат (өрт, су тасқыны және т.б.) пен Сатушының, дайындаушы үкілеттендірген ұйымның, импорттердің, дайындаушы мен Сатып алушының ықпалына көнбейтін басқа себептер орын алған жағдайда;
- бұйымды электрлік немесе су құбыры желісіне дұрыс қоспаған жағдайда, сонымен қатар электрлік немесе су құбыры желілері мен басқа да сыртқы желілердің істен шығуы (жұмыс істеу параметрлерінің сәйкес келмеуі) орын алған жағдайда;
- бұйымның ішкі құрылысына бөтен заттардың, пайдалану жөніндегі нұсқаулықпен қарастырылған сұйықтықтардан басқа сұйықтықтың, жәндіктер мен олардың тіршілік әрекеті өнімдерінің және т.б. енуінен болған кешіліктер орын алған жағдайда;
- бұйымды дұрыс сақтамаған жағдайда;
- шамдарды, сүзгіштерді, қуат көзі элементтерін, аккумуляторларды, сақтандырылғандары, сонымен қатар өзіндік шектелген жұмыс істеу мерзімі бар шыныдан/фарфордан/атадан жасалған және қолдан аусытырылатын бөлшектер мен басқа да қосалқы тез тозатын/аусымды бөлшектерді/табиғи тозуымен байланысты аусытуға/жақтәттілігі туындаған жағдайда немесе бұндай аусытуға конструкциямен қарастырылған және бұйымды бөлшектеумен байланысты болмаған жағдайда;
- бұйым қандай да бір жүйенің элементі ретінде пайдаланылатын жүйеге ақаулар орын алған жағдайда;
- Сатып алушының төменде көрсетілген кондиционерді күту жөніндегі Жаднынама орындамауы нәтижесінде болған ақаулар орын алған жағдайда.

### Кондиционерлерді пайдаланудың ерекше шарттары

Осы кепілдік РФ аумағында әрекет ететін ҚНХЕ талаптарын бұзатын келесі жағдайларда: нақты жайға арналған кондиционер (лер) дұрыс таңдалынбаған және сатып алынған; Сатып алушымен сатып алынған кондиционерлердің блог (-тар)ы дұрыс орнатылмаған болса, Сатып алушының талабы/қалауы бойынша ұсынылмайды. Сонымен қатар, РФ Тұрғын үй кодексіне сәйкес, Сатып алушы сатып алған кондиционерін (лерін) құрастыруды пайдаланушы ұйыммен және Ресей Федерациясы субъектісінің атқарушы билігінің өкілетті органдарымен келісуге міндетті екендігін Сатып алушы назарын аударғымыз келеді. Сатушы, дайындаушы үкілеттендірген ұйым, Импорттер, Дайындаушы сатып алынған кондиционерді (лерді) бекітілген құрастыру жоспарының және жоғарыда көрсетілген ұймдардың рұқсатынсыз қолданумен байланысты кез-келген қолпайсыздықтар үшін жауапкершіліктен босатылады. Сатушы, дайындаушы үкілеттендірген ұйым, Импорттер, Дайындаушы сатып алынған кондиционерді (лерді) бекітілген құрастыру жоспарының және жоғарыда көрсетілген ұймдардың рұқсатынсыз қолданумен байланысты кел-келген қолпайсыз жағдайлар үшін жауапкершіліктен босатылады.

### Ауаылғалдандырығыштарды, ауатазалағыштарды және кептіргіштерді пайдаланудың ерекшеліктері

1. Ультратыбысты ауаылғалдандырығыштарды пайдалану кезінде суды жұмсарту үшін міндетті түрде бірегей (фирмалық) сүзгі-картриджді қолдану қажет. Сүзгі-картриджді бар кезде құбыр суын алдын-ала өңдеудісіз және тазалаусыз пайдалану кеңес етіледі. Сүзгі-картридждің қызмет көрсету мерзімі қолданылатын судың кермектік дәрежесіне байланысты және төмендеуі болжалмайды, міне сондықтан ауаылғалдандырығыштың

айналасында және ауаылғалдандырығыш мембранасының өзінде де ақ дақтар (бул дақтар ауаылғалдандырығышқа қоса берілетін қылшақпен де кетпеуі мүмкін) пайда болуы мүмкін.

Осындай дақтың пайда болуын азайту үшін сүзгі-картриджді уақтылы оқтын-оқтын ауыстырылуы қажет. Сүзгінің ресурс өндірімі салдарынан ауаылғалдандырығыштарда ылғал шығару өнімділігі төмендеуі мүмкін, сондықтан пайдалану жөніндегі нұсқаулыққа сәйкес тұрақты түрде оқтын-оқтын сүзгілерді ауыстырып отыру талап етіледі. Осы тармақта тізілген ауаылғалдандырығыштың ақаулықтары үшін және осындай ақаулықтарға байланысты Сатып алушыға және үшінші тұлғаларға туындаған қандай да бір залалдар үшін Сатушы, дайындаушы үкілеттендірген Ұйым, Импорттер, Дайындаушы жауап бермейді және ауаылғалдандырығыштың мұндай ақаулықтарына кепілдік таралмайды. Ауаылғалдандырығышты қолдану кезінде тек дайындаушының бірегей (фирмалық) керек-жарақтарын қолдану кеңес етіледі.

2. Ауатазалағышты қолданар алдын сүзгілерді пакеттен шығарыңыз. Тазартылған ауаның жайдың ішінде біркелкі таралуы үшін ауатазалағышты ауа ағынына (өтпе жел, желдеткіштің алды және т.б.) орнатпаңыз. Сүзгінің бүлінуі ауа тиімді тазартылуын төмендетуі мүмкін. Сүзгіде жиналып қалған шаңды шаңсорғыштың көмегімен абайлап тазалаңыз. Ауатазалағыштардың сүзгісін жууға болмайды.

3. Кептіргішті пайдалану барысында су ақпауы және қатты шуыл болмауы үшін құралды тегіс жерге орнатыңыз. Кептірудің тиімділігін қамтамасыз ету үшін жайдың есік-терезелерін жабыңыз. Құралды жылжыту кезінде аса сақ болыңыз: ұрпы алманңыз, еңкейтеңіз және құлатып алманңыз. Құралды қосар алдын конденсатты жинауға арналған бак дұрыс орнатылғандығына көз жеткізіңіз.

### Кондиционерді күту бойынша жаднынама:

1. Екі аптада кемінде бір рет, ал қажет болған жағдайда одан да жиі ішкі блоктағы ауа сүзгілерін тазалаңыз (пайдалану жөніндегі нұсқаулықты қара). Бул сүзгілердің қорғаныс қасиеттері электростатикалық нәтижеге негізделген, сол себепті, сүзгі аздап ластанғанның өзінде ол өз функциясын тоқтатады.

2. Ішкі блоктың жылуалмастырығышын жылына кемінде бір рет ауыстырыңыз. Ол үшін: алдыңғы торды ашып, ауа сүзгілерін шығарыңыз. Шаңсорғышты немесе түгі ұзын бояу жаққышты қолдана отырып, жылуалмастырығыштың қырларын абайлап тазалаңыз (майысқан қырлар кондиционердің тиімді жұмыс істеуін төмендететінін есте ұстаңыз). Бул операцияларды орындау кезінде абай болыңыз және қырларының өткір жиектеріне қолыңызды кесіп алманңыз.

3. Қажет болса жылына бір рет (дұрысы көктемде) сыртқы блоктың жылуалмастырығышын тазалап, кондиционердің барлық режимдегі жұмысын тексеру қажет. Бул Сіздің кондиционеріңіздің сенімді жұмыс істеуін қамтамасыз етеді.

4. Кондиционерді қысқы уақытта қолданудың өзіндік ерекшеліктері барын ескеріңіз. Біріншіден, өте төмен температура кезінде: -100С бастап, одан да төмен кезде терістеуісі үлгі еме кондиционерлер үшін және -150С бастап, одан да төмен кезде терістеуісі үлгілі кондиционерлер үшін, кондиционерді тек желдеткіш режимінде қолдану кеңес етіледі. Салқындату және жылғыту режимдерінде жұмыс істеу үшін кондиционерді іске қосу кондиционер жұмысының кідірісіне және компрессордың бұзылуына алып келуі мүмкін. Екіншіден, өгер көшеде суық болып, ал конденсат (ішкі блоктағы су) көшеге шығарылатын болса, онда сусінгіш құбыр мен су қатып қалып, ішкі блоктан шыққан су жайдың ішіне ағуы мүмкін. Сатып алушы-тұтынушы «Тұтынушылар құқығын қорғау туралы» Заңның 25-бабына және РФ АҚ 502-бабында көрсетілген тәртіпте, «РФ Үкіметінің 19.01.1998 ж. № 55 Қайтаруына кәсіс өлшемі, пішімі, габариті, түрі, түсі немесе жиынтылықтығы бойынша ұқсас тауарларға ауыстырылуға жатпайтын, сапасыз лайықты азық-түлік еме тауарлар тізімі» Қаулысының 11 тармағына сәйкес сатылған бұйымды ауыстыруды талап етуге құқылы еместігі ескертілген.

Сатып алушымен кепілдемесі талон қол қойылған сәттен бастап:

- «Тұтынушылар құқығын қорғау туралы» Заңның 10-бабына сәйкес сатып алынған тауар және оның тұтынушылық қасиеттері туралы барлық қажетті ақпарат Сатып алушыға толық ұсынылған;
- Сатып алушы сатып алған бұйымды кепілдемесі қызмет көрсету шарттарымен/ерекшеліктерімен танысқан және келісқан;
- Сатып алушы кондиционерді күту жөніндегі Жаднынамамен танысқан және онда көрсетілген ережелерді сақтауға міндеттенеді;
- Сатып алушы сатып алынған \_\_\_\_\_

өгер бұйым Сатып алушының қатысуымен  
тексерілсе, «қиымсыз» деп жаузы

бұйымның сыртқы түріне /жиынтылықтығы/ наразылығы жоқ деп есептелінеді.

Сатып алушының қолы \_\_\_\_\_ Күні \_\_\_\_\_

Сатушымен толтырылады



### КЕПІЛДІК ТАЛОНЫ

Клиентте сақталады

Моделі \_\_\_\_\_

Сериялық нөмірі \_\_\_\_\_

Сатылған күні \_\_\_\_\_

Сатушының атауы \_\_\_\_\_

Сатушының мекен-жайы \_\_\_\_\_

Сатушының телефоны \_\_\_\_\_

Сатушының қолы \_\_\_\_\_

Сатушының мері \_\_\_\_\_

Қызмет көрсету кезінде шебер алады



### ӘМБЕБАП ЖЫРТЫЛМАЛЫ ТАЛОН

Кепілдеме қызмет көрсету үшін

Моделі \_\_\_\_\_

Сериялық нөмірі \_\_\_\_\_

Жөндеуге қабылданған күн \_\_\_\_\_

Тапсырыс-нарядтың № \_\_\_\_\_

Ақаулықты анықтау \_\_\_\_\_

Клиенттің аты-жөні \_\_\_\_\_

Клиенттің мекен-жайы \_\_\_\_\_

Клиенттің телефоны \_\_\_\_\_

Жөндеген күні \_\_\_\_\_

Шебердің қолы \_\_\_\_\_

Орнатушымен толтырылады



### КЕПІЛДІК ТАЛОНЫ

Клиентте сақталады

Моделі \_\_\_\_\_

Сериялық нөмірі \_\_\_\_\_

Сатылған күні \_\_\_\_\_

Орнатушының атауы \_\_\_\_\_

Орнатушының мекен-жайы \_\_\_\_\_

Орнатушының телефоны \_\_\_\_\_

Орнатушының қолы \_\_\_\_\_

Орнатушының мері \_\_\_\_\_

Қызмет көрсету кезінде шебер алады



### ӘМБЕБАП ЖЫРТЫЛМАЛЫ ТАЛОН

Кепілдеме қызмет көрсету үшін

Моделі \_\_\_\_\_

Сериялық нөмірі \_\_\_\_\_

Жөндеуге қабылданған күн \_\_\_\_\_

Тапсырыс-нарядтың № \_\_\_\_\_

Ақаулықты анықтау \_\_\_\_\_

Клиенттің аты-жөні \_\_\_\_\_

Клиенттің мекен-жайы \_\_\_\_\_

Клиенттің телефоны \_\_\_\_\_

Жөндеген күні \_\_\_\_\_

Шебердің қолы \_\_\_\_\_

