

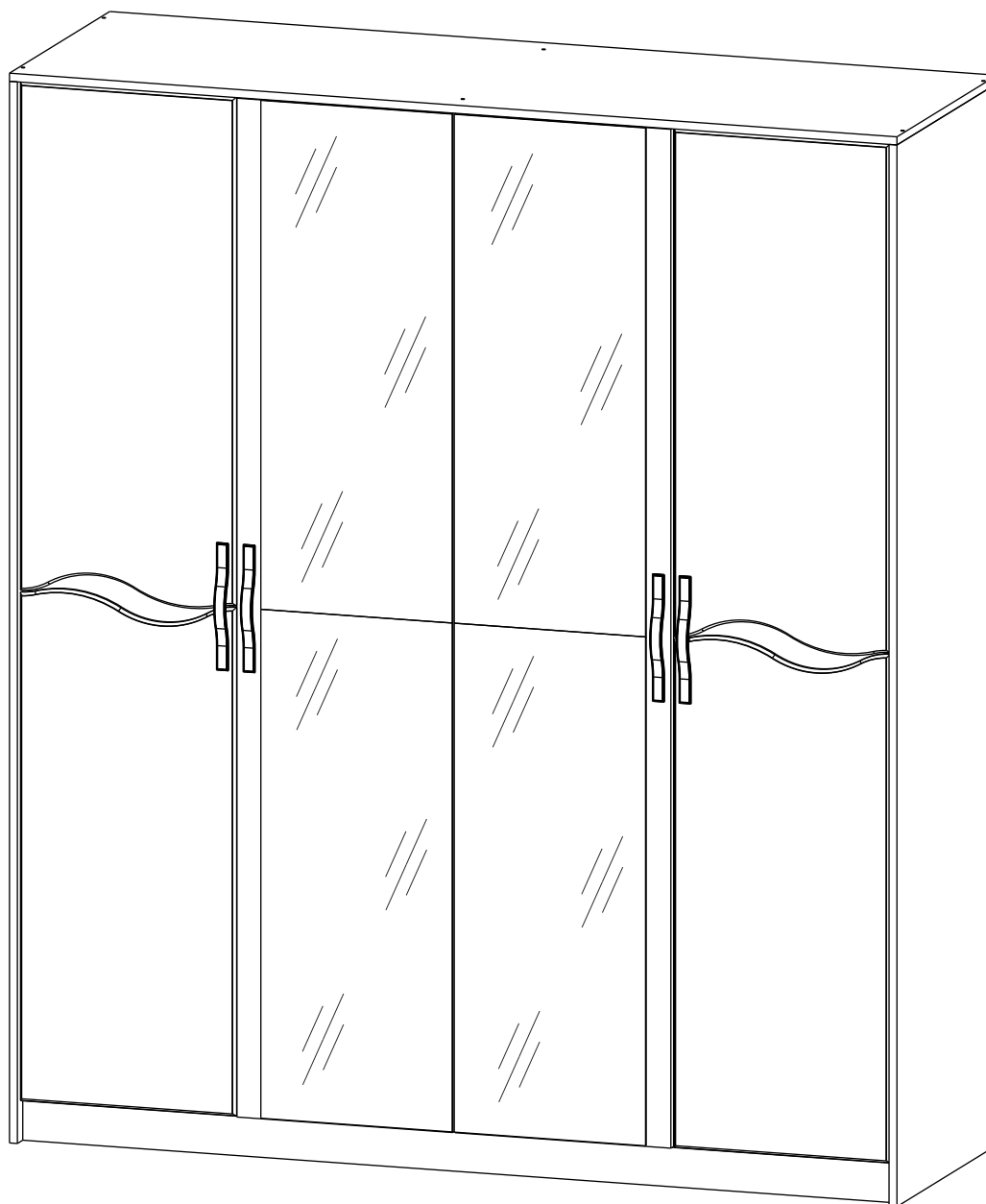
ООО «МФР» мебельная фабрика «Горизонт»

Паспорт изделия

Инструкция по сборке и эксплуатации мебели

Шкаф «Валенсия»

2100x1800x595



Изделие производится в цвете: Венге - Арктик



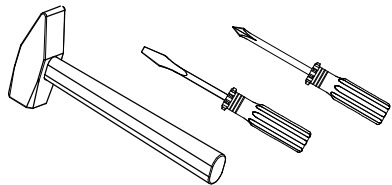
МЕБЕЛЬНАЯ ФАБРИКА®
ГОРИЗОНТ

Россия, 440056, Пензенская область,
г. Пенза, ул. Рябова, д.6
Телефон: (8412)36-38-48, 36-38-58.
Эл. почта: mfr@gorizontmebel.ru
Сайт: www.gorizontmebel.ru

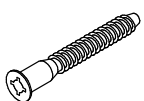

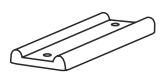

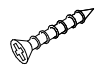
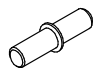


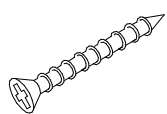



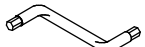

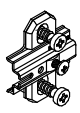
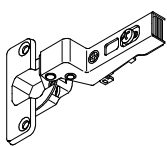
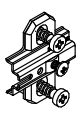
	Наименование	Цвет изделия	Размер, мм	Кол-во, шт.	№
		Венге - Арктик			
Упаковка №1	Фурнитура	-		1	
Упаковка №2	Бок	Венге	1988x575	1	7
	Бок левый	Венге	2084x595	1	5
	Бок правый	Венге	2084x595	1	6
	ХДФ	Венге	2016x448	4	35
	Соед. Элемент	-	1988 мм	1	43
	Соед. Элемент	-	1650 мм	1	44
	Соед. Элемент	-	320 мм	1	45
Упаковка №3	Крыша	Венге	595x1800	1	11
	Вязка	Венге	575x875	1	13
	Вязка	Венге	1768x575	1	14
	Полка	Венге	575x875	4	17
	Тяга	Венге	100x875	2	20
	Цоколь	Венге	1768x80	2	23
	Вставка	Венге	164x408	2	24
	Штанга	-	870 мм	1	46
Упаковка №4	Створка ЛДСП правая	Венге	2000x438	1	33
	Створка ЛДСП левая	Венге	2000x438	1	34
Упаковка №5	Створка МДФ левая	Арктик	1010x438	2	55
	Створка МДФ правая	Арктик	1010x438	2	56
Упаковка №6	Зеркало	-	999x388	4	48

Сборку рекомендуется производить с помощью двух специалистов, так как неправильная сборка может привести к нежелательным последствиям. Инструкция даст вам необходимые рекомендации по сборке, порядка которых просим вас придерживаться. Перед сборкой внимательно ознакомьтесь с инструкцией, проверьте комплектность фурнитуры и разберите ее по назначению.

Необходимый инструмент для сборки



Также необходим инструмент для сверления отверстий и сверло диаметром 5 и 7, 10 мм.

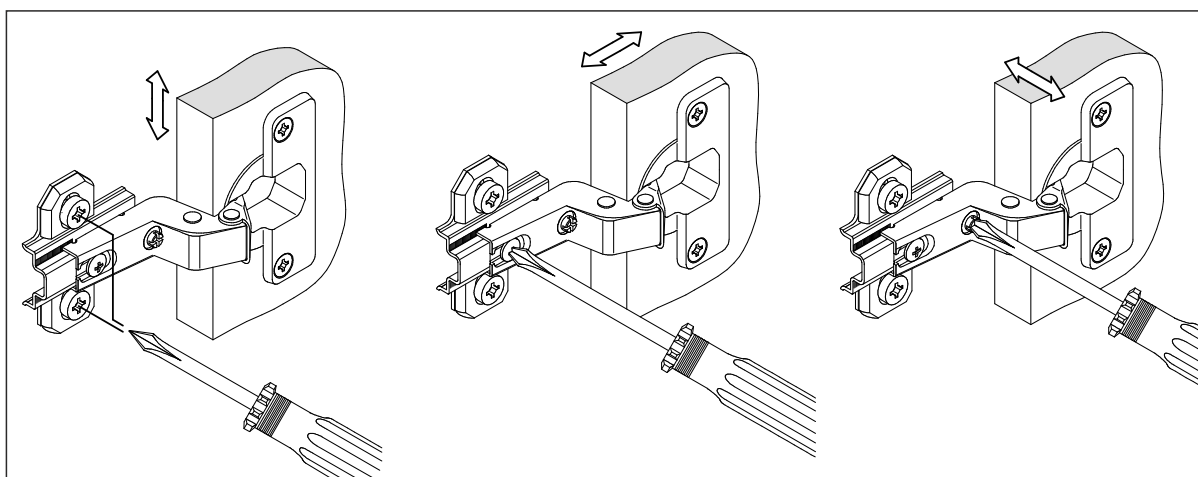
<p>Еврошуруп 7*50 мм</p>  <p>28 шт.</p>	<p>Гвозди 2*20</p>  <p>80 шт.</p>	<p>Подпятник</p>  <p>10 шт.</p>	<p>Ручка S156</p>  <p>4 шт.</p>	<p>Шуруп 4*16</p>  <p>36 шт.</p>	<p>Полкодержатель Duplo</p>  <p>16 шт.</p>	<p>Штангодержатель</p>  <p>2 шт.</p>
<p>Заглушка под евровинт</p>  <p>22 шт.</p>	<p>Шуруп 4*25</p>  <p>12 шт.</p>	<p>Евровинт 6,3*10,5 (креп винт)</p>  <p>32 шт.</p>	<p>Шайба пластмассовая</p>  <p>13 шт.</p>	<p>Заглушка Ø5</p>  <p>4 шт.</p>	<p>Скотч двусторонний 2 м</p> <p>3 шт.</p>	<p>Ключ под шестигранник</p>  <p>1 шт.</p>
<p>Клей для зеркал</p>  <p>1 шт.</p>	<p>Петля полунакладная</p>  <p>8 шт.</p>	<p>Ответная планка петли</p>  <p>8 шт.</p>	<p>Петля вкладная</p>  <p>8 шт.</p>	<p>Ответная планка петли</p>  <p>8 шт.</p>		

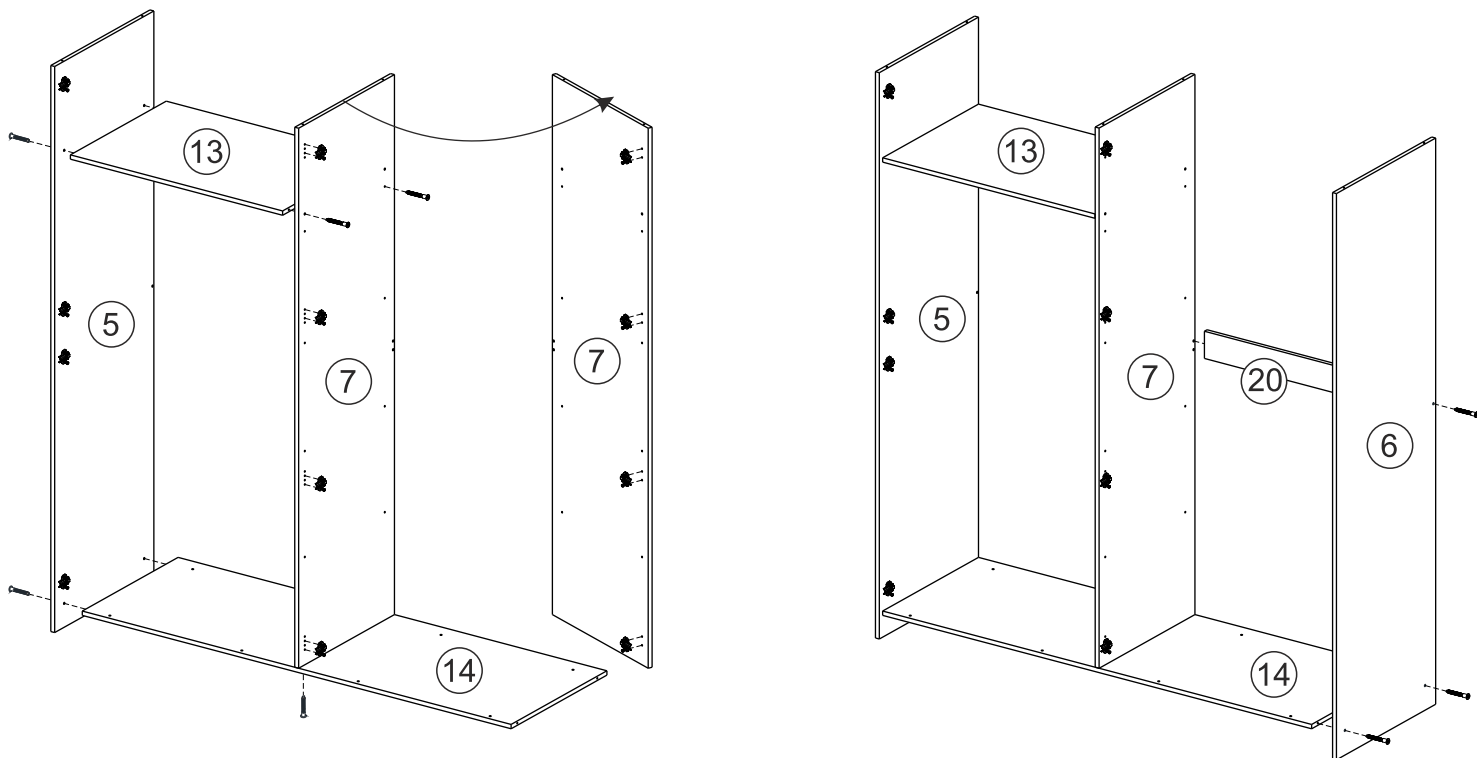
Регулирование зазоров и положения дверей с петлями

Регулирование по высоте

Регулирование глубины

Регулирование наложения

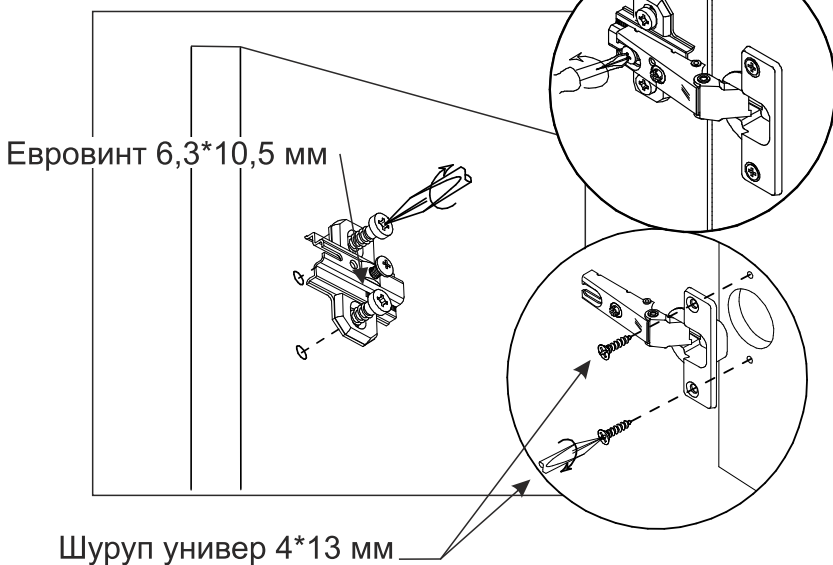




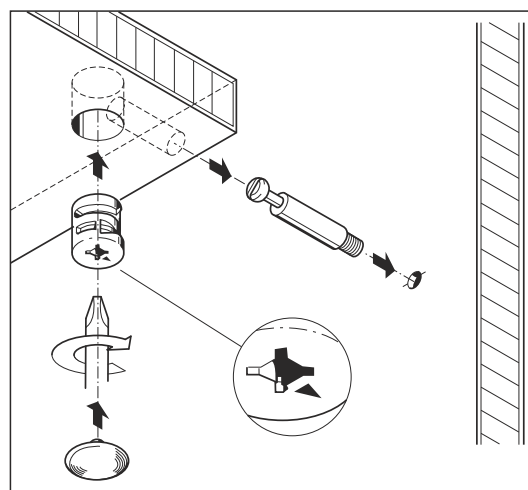
Перед сборкой определить место установки набора, вскрыть пакеты и согласно схеме сборки прикрепить необходимую фурнитуру по наклейкам и отверстиям. После этого можно приступать к сборке согласно схеме.

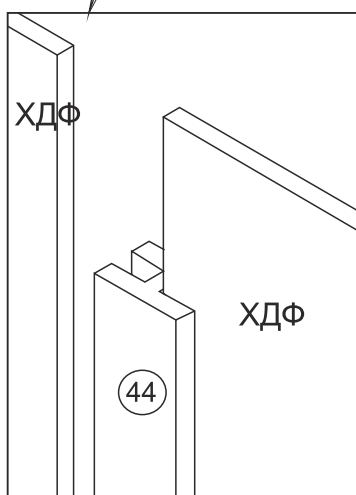
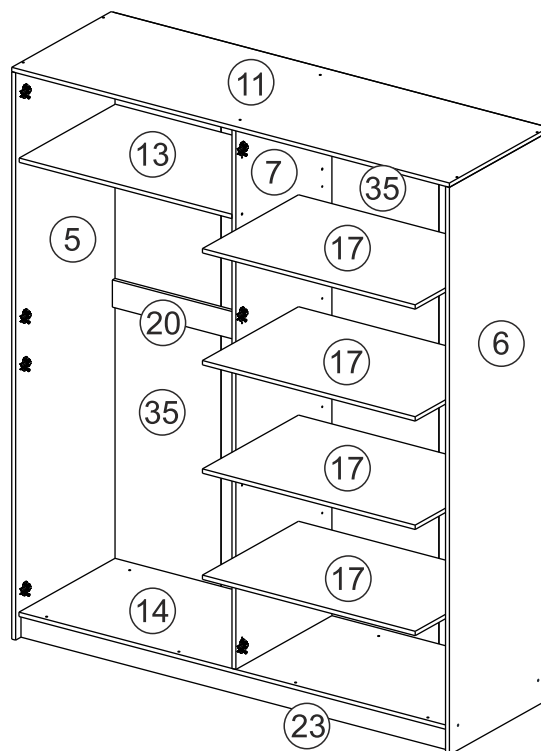
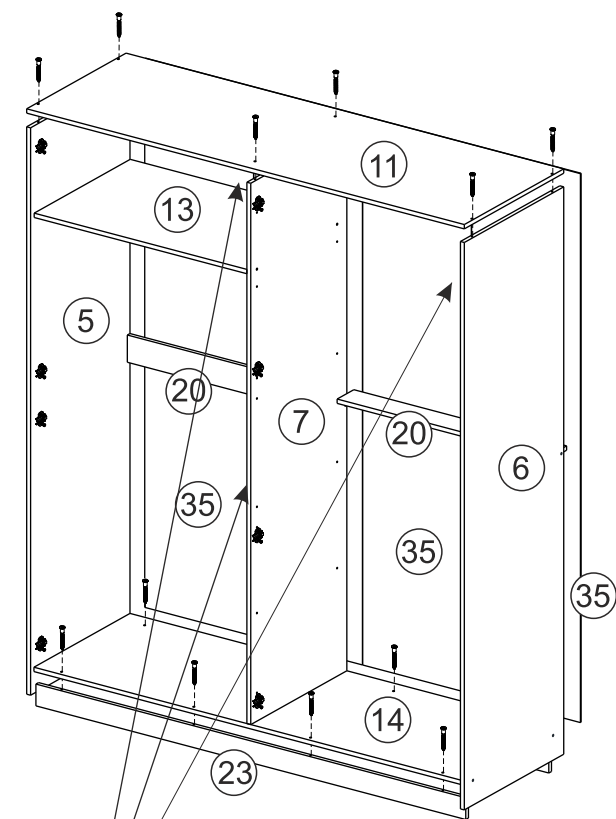
1. Сборка производится горизонтально, тыльной стороной вниз. На боковины 5, 6 и 7 предварительно установить ответные планки петель при помощи евровинтов 6,3*10,5 мм.
2. Подготовленные боковины 5 и 7 скрепить между собой вязкой 13 и 14, используя еврошурупы 7*50 мм. Далее соединить между собой детали 6, 20, 7 и 14 (см. рис.) также еврошурупами 7*50 мм.
3. Крышку 11 соединить с боковинами 5, 6 и 7, используя еврошурупы 7*50 мм. Цоколя 23 соединить с вязкой 14 еврошурупами 7*50 мм. На нижние торцы цоколей 23 и боковин 5 и 6 установить пятки при помощи гвоздей.

Крепление ответной планки петли



Монтаж эксцентриковой стяжки





4. Для монтажа деталей 35 необходимо перевернуть шкаф лицевой стороной вниз.

Ранее установленную тягу 20 повернуть на 90 С и установить вторую тягу 20 при помощи еврошурупов 7*50 мм. Далее первую тягу 20 вернуть в исходное положение.

Между деталями 35 установить соединительные элементы 44 и 45, 43. Затем замерить и уровнять диагонали шкафа, аккуратно выровнять углы и закрепить ХДФ гвоздями, используя шайбу пластиковую.

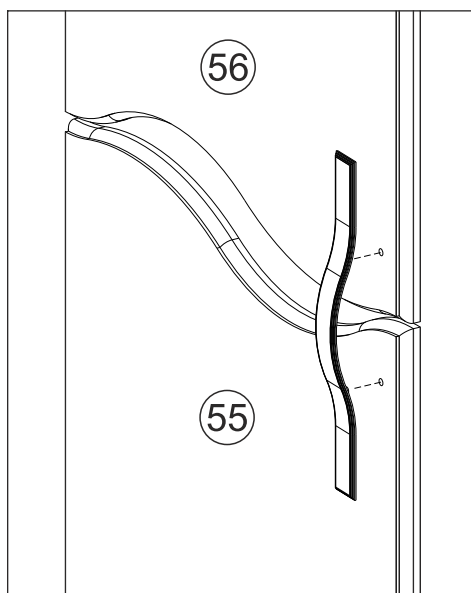
5. Поставить шкаф в вертикальное положение. Установить штангу 46 и полки 17 на полкодержатели Duplo.

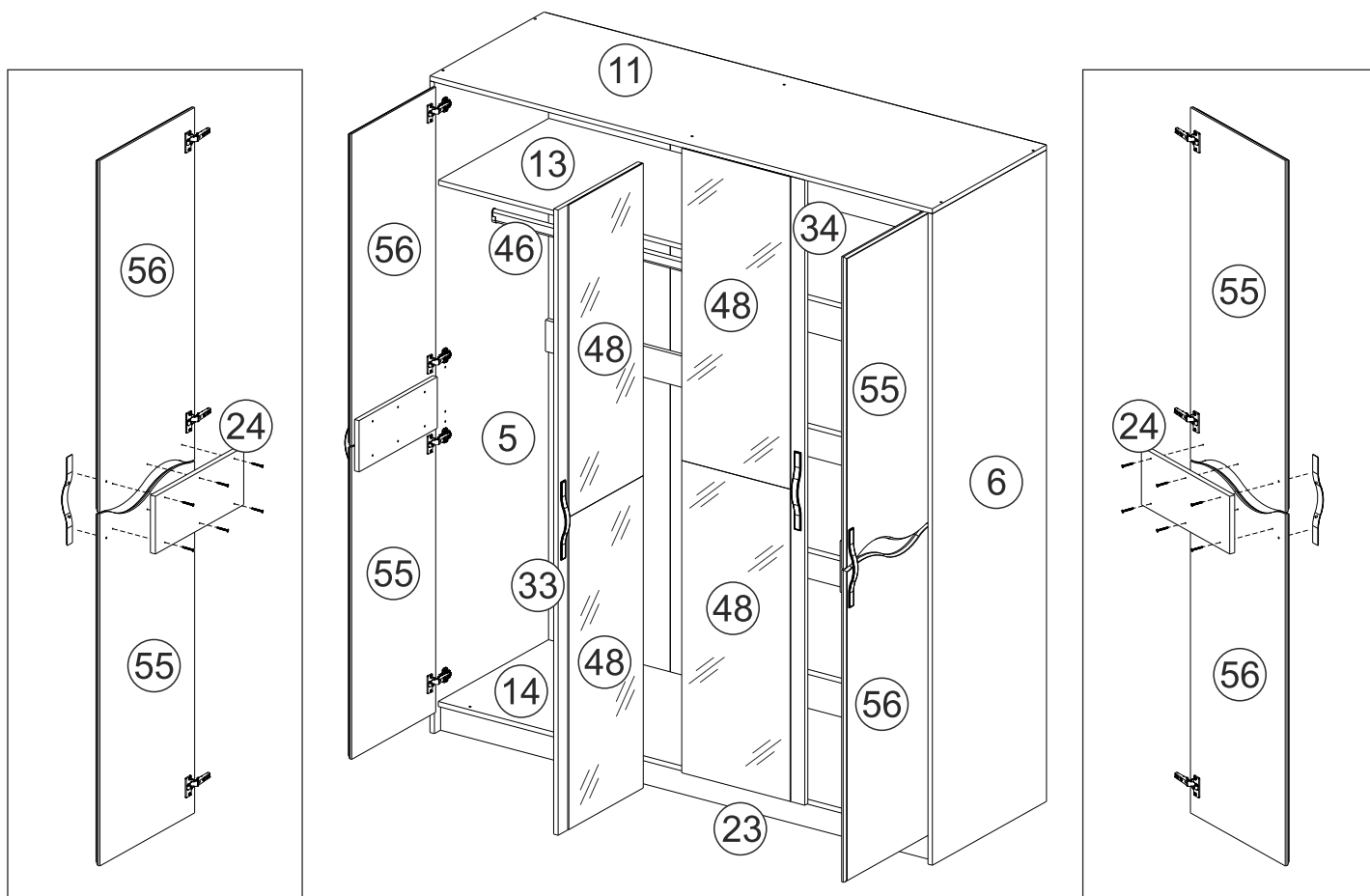
7. На створках 55 и 56 предварительно досверлить отверстия диаметром 5 мм (под ручки) насквозь и отзенковать под головку самореза.

Далее на створки 55 и 56 установить петли вкладные шурупами 4*13 мм и навесить фасады. Затем установить ручки саморезами (заподлицо).

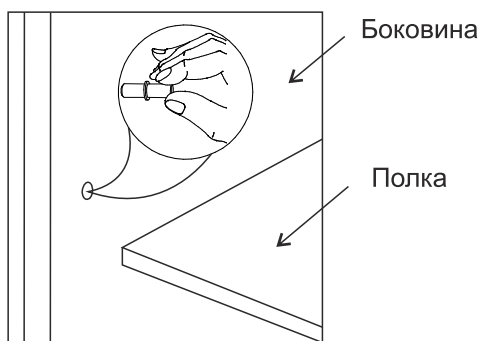
После того, как установили ручки необходимо вставку 24 прикрепить к фасадам 55 и 56 шурупами 4*25 мм.

8. Предварительно для установки ручек на створки 33 и 34 необходимо досверлить глухие отверстия диаметром 5 мм насквозь. Далее на створки 33 и 34 приклеить зеркала 48 при помощи скотча двустороннего и клея, и установить полунакладные петли шурупами 4*13 мм. Закрепить ручки саморезами и навесить подготовленные створки.

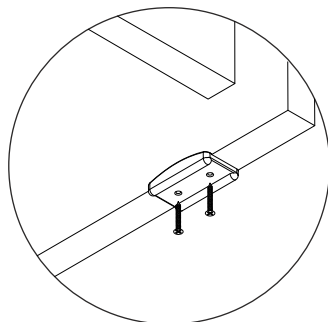




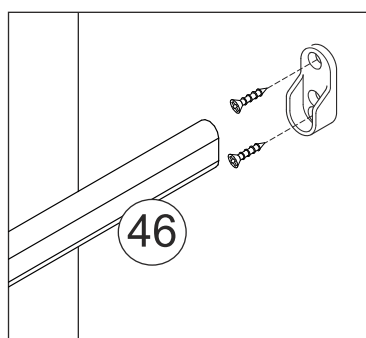
Установка
полкодержателя Duplo



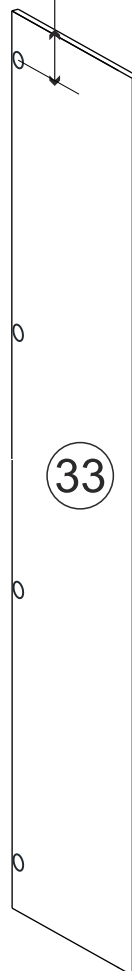
Установка пятки



Установка штанги



102 мм



86 мм

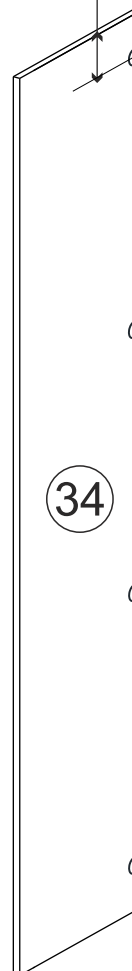
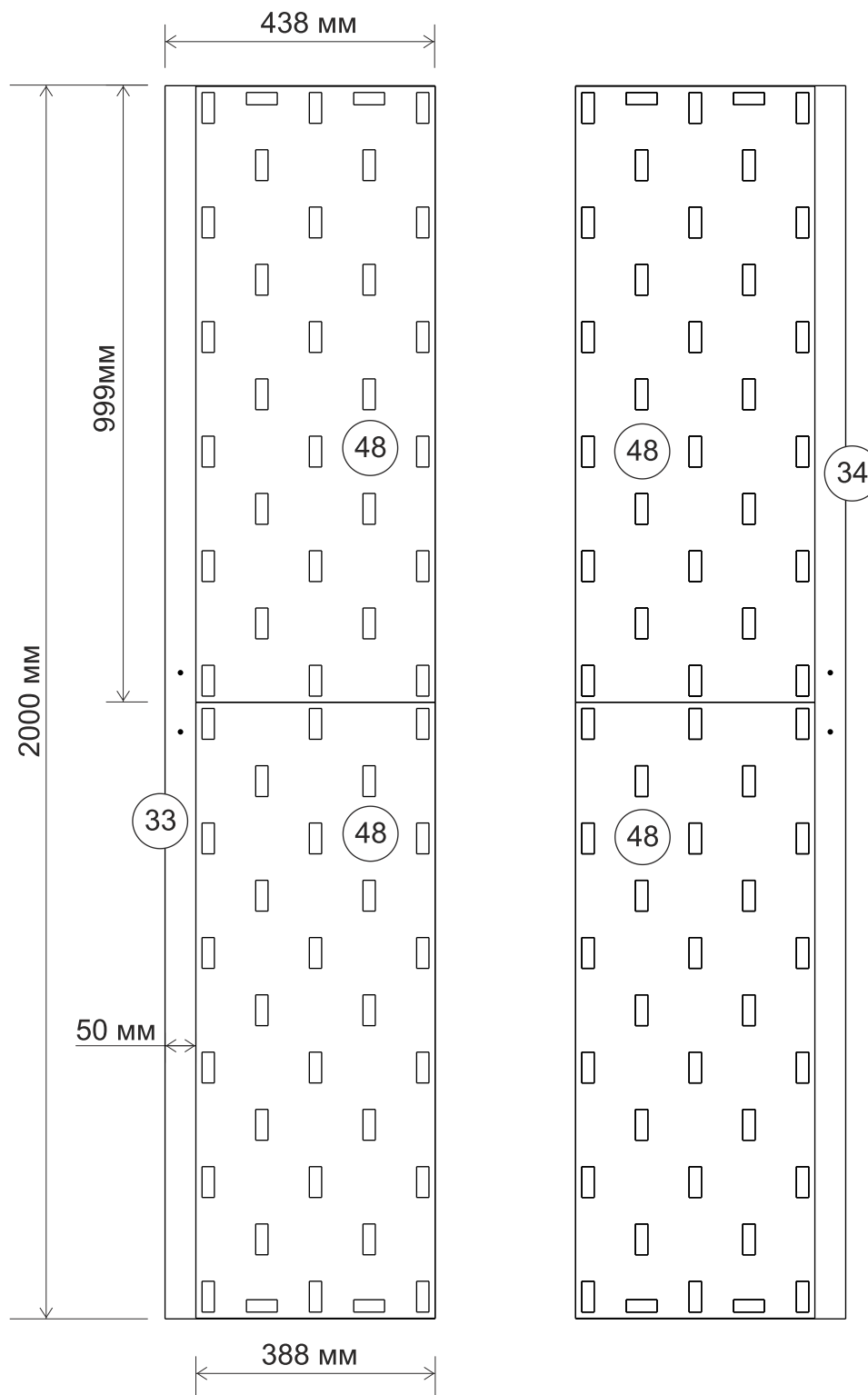


Схема раскладки зеркал 48 и скотча на створках 33 и 34



Перед установкой скотча двустороннего следует отчистить приклеиваемые поверхности от пыли и грязи, а также обезжирить (с помощью спирта, растворителя, ацетона и прочих жидкостей).

Сначала лента накладывается клеевой стороной на зеркало, затем с тыльной поверхности скотча удаляют защитный слой, обнажая клейкую поверхность. Скотч является установочным крепежом. Для постоянной долговременной эксплуатации изделия с зеркалом необходимо в промежутки между приклеенным скотчем нанести монтажные жидкие гвозди для зеркал. Установка зеркала с нарушением технологии (скотч+жидкие гвозди) не является гарантийным. Прежде чем клеить зеркало, необходимо отметить карандашом границы, где будет висеть зеркало на дверце. Перед прикладыванием нужно правильно рассчитать и подогнать обе конструкции, поскольку второй попытки не будет – скотч приклеивается один раз, и более возможности сместить один из предметов, нет. После этого зеркало можно клеить. Зеркало прикладывают на створку так, чтобы в результате склеивания получилась конструкция с нужными характеристиками, габаритами, внешним видом.

Если же всё-таки при выполнении таких работ была допущена ошибка, и предметы склеились неправильным образом, то сначала две поверхности рассоединяются мет струной, а затем ленту и следы от клея удаляют с помощью специальных составов.

Инструкция по уходу за мебелью и правила эксплуатации

Для поддержания надлежащего внешнего вида и долговечности мебели рекомендуется соблюдать следующие общие правила.

1. Мебель должна эксплуатироваться в сухих и теплых помещениях, имеющих отопление и вентиляцию при температуре воздуха не ниже +10°C и не выше +40°, относительной влажности 65-85%.
2. Расположение мебели ближе одного метра от отопительных приборов и других источников тепла, а также под прямыми солнечными лучами, вызывает ускоренное старение покрытия и деформацию мебельных щитов.
3. Поверхность деталей мебели следует оберегать от попадания влаги во избежание разбухания каркасов, фасадов и столешницы, отклеивания кромок на боковых поверхностях.
4. Следует оберегать поверхность мебели и ее конструктивные элементы от механических повреждений, которые могут быть вызваны воздействием твердых предметов, абразивных порошков, а также чрезмерными физическими нагрузками.
5. Изделия мебели необходимо устанавливать на ровные поверхности.
6. Рекомендуется для чистки преимущественно пользоваться мягкой тканью или замшей, смоченной и хорошо отжатой перед использованием. Всегда тщательно высушивайте (протирайте сухой тканью) смоченные участки по окончании чистки. Не следует использовать средства, обладающие абразивными свойствами, а также губки с покрытием из металлического волокнообразного или стружечного материала при чистке.
7. В процессе эксплуатации мебели возможно ослабление крепежной фурнитуры, необходимо осуществлять «затяжку» всех изделий металлофурнитуры, осуществляющих крепеж и регулировку узлов, обеспечивающих открывание и трансформацию подвижных элементов.

Общие технические указания по сборке.

Для удобства транспортировки и предохранения от повреждений, мебель поставляется в разобранном виде в индивидуальной упаковке. Вы можете собрать ее самостоятельно, либо воспользоваться услугами квалифицированных сборщиков. Не приступайте к сборке, не ознакомившись с инструкцией!

Проверить комплектность каждой упаковки, согласно комплектовочной ведомости. **При обнаружении дефектов или не комплектности к сборке не приступать. Обратитесь к продавцу.** ВНИМАНИЕ! Не рекомендуется одновременно вынимать детали из всех упаковок во избежание их смешивания (можете перепутать детали). Проверить наличие фурнитуры.

Во избежание перекосов и повреждений, а также загрязнения мебели, сборку производить на ровном полу, покрытом тканью или бумагой. Необходимо соблюдать осторожность, чтобы не повредить поверхность деталей. В сборке сложных и больших изделий желательно участие двух человек. Перед началом сборки необходимо определить расположение деталей в изделии в соответствии со схемами сборки и инструкцией.

Производитель оставляет за собой право вносить незначительные изменения в конструкцию, не изменяющую внешний вид и дизайн изделия без предварительного уведомления.

Поставщик гарантирует соответствие товаров требованиям ГОСТа 16371-93 при соблюдении условий транспортировки, хранения, сборки (для мебели поставляемой в разобранном виде), эксплуатации. Гарантийный срок эксплуатации мебели: детской и для общественных помещений – 18 месяцев, бытовой – 24 месяца. Гарантийный срок при розничной продаже через торговую сеть исчисляются со дня продажи мебели, но в пределах 30 месяцев со дня её изготовления. Срок эксплуатации 10 лет.



ООО «МФР»
Россия, 440056, г. Пенза,
ул. Рябова, д.6
Тел.: 8(8412)363-848, 363-858
www.gorizontmebel.ru



отрезать
и приклеить

Шкаф
«Валенсия»

Код ТН ВЭД ТС

9403 60 100 9
9403 60 900 9

Соответствует
ГОСТ 16371-93, ТР ТС 025/2012
ТС N RU Д-RU.ПФ02.В.01680

Дата изготовления: 20 ____ год
Гарантийный срок эксплуатации 24 мес.
Срок службы изделия 10 лет
Материал: ЛДСП, МДФ