

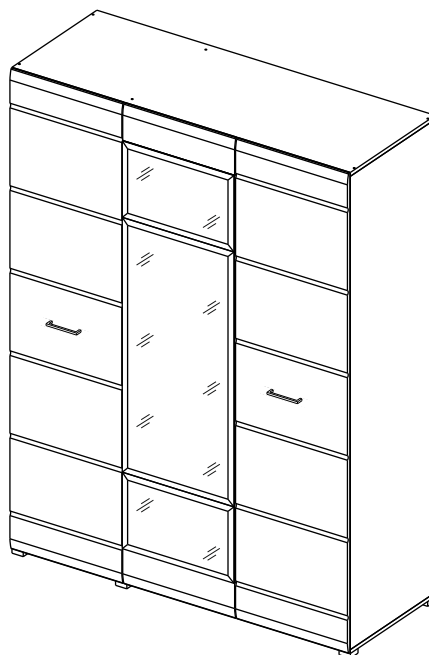
Шкаф НЕНСИ 3х створчатый / wardrobe NANCY 3 door

Код ТН ВЭД ЕАЭС

9403 60 100 1
9403 90 300 0



отрезать
и приклеить



1500	2000	466

корпус [39НВШЗ / 2558
39НЯШЗ / 2580
39НАН092 / 3432
фасад [39ФБШЗ / 2591
39ФУШЗ / 2823
39ФШЗ / 2603

Craft gold - Крафт золотой
Ash light - Ясень светлый

Комплектовочная ведомость / Set package sheet

Упаковка/ Package	Наименование	Description	Décor			Размер/ Size, mm	Кол-во/ Quantity	№
			Wenge	Ash light	Craft gold			
1	Фурнитура	Furniture/Cabinetry hardware	-	-	-	-	1	
2	Боковина левая	Side left	Wenge	Ash light	Craft gold	1950x446	1	1
	Боковина средняя	Side middle				1950x446	1	2
	Боковина правая	Side right				1950x446	1	3
	Крыша	Top				1500x446	2	4
3	Вязка	Connecting element	Wenge	Ash light	Craft gold	968x446	2	5
	Вязка	Connecting element				484x446	2	6
	Полка	Shelves				484x446	2	7
	Тяга	Connecting element				100x968	1	8
	Штанга	Wardrobe tube				-	-	-
4	ХДФ	Back element	Wenge	Ash light	White	341x989	2	11
	ХДФ	Back element				373x505	2	12
	ХДФ	Back element				1292x495	2	13
	ХДФ	Back element				1228x505	1	14
	Соед. Элемент	Connecting back element				-	-	-

Продается отдельно/Sold separately

Упаковка/ Pack	Наименование	Description	Décor		Размер/ Size, mm	Кол-во/ Quantity	№
			White gl	Cappuccino gl			
1	Створка ЛДСП	Door	White	Ash light	1679x496	1	9
	Створка МДФ	Door	White gl	Cappuccino gl	1980x496	2	10
	Створка МДФ	Door element	White gl	Cappuccino gl	150x496	2	17
1	Зеркало	Mirror	-	-	315x495	2	18
	Зеркало	Mirror	-	-	1047x495	1	19

(PL) Instrukcja montażu

(CZ) Návod k montáži

(D) Montageanleitung

(GB) Assembly instruction

(F) Model d'emploi

(HU) Szerelési útmutató

(I) Istruzione di montaggio

(NL) Handleiding voor de montage

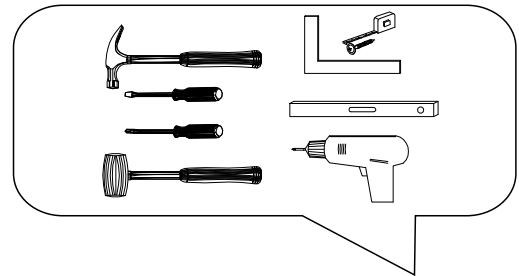


(RU) Инструкция по монтажу

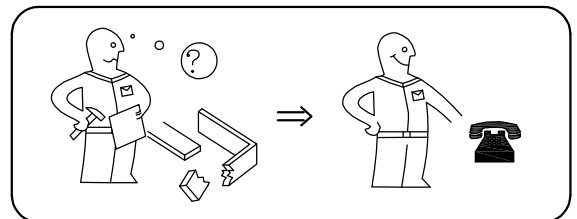
(RO) Instrucțiuni de montare

(SK) Návod k montáži

(TR) Montaj talimatı

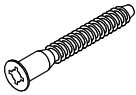


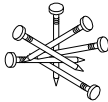

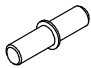
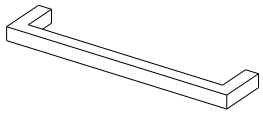



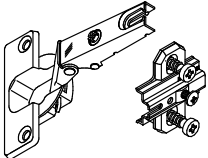
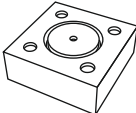
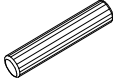
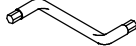


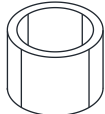


⚠ Uwaga • Upozornění • Achtung • Attention • Caution • Figyelem ⚠ Attenzione • Opgelet • Внимание • Atenție • Upozornenie • Dikkat	
PL	Czyszczenie należy wykonać wyłącznie za pomocą ściereczki lub lekko nawilżonego ręcznika. Nie stosować środków czyszczących do szorowania.
CZ	Čistění je nutné vykonávat výhradně pomocí utěrky nebo lehce navlhčeného ručníku. Nepoužívejte čističe obsahující abrazivní částice.
D	Bitte nur mit einem Staubtuch oder leicht feuchtem Lappen reinigen. Keine scheuernden Putzmittel verwenden.
GB	Please only clean with a duster or a damp cloth. Do not use any abrasive cleaners.
F	Le nettoyage se fait uniquement à l'aide d'un torchon ou d'une serviette légèrement mouillée.
HU	A tisztítás kizárólag törülőruha vagy enyhén nedvesített törölköző segítségével végezhető. Súroló hatású tisztítószereket nem szabad használni.
I	Pulire esclusivamente con un panno o un asciugamano umido.
NL	Reinig alleen met een stofdoek of een lichtjes vochtige doek. Gebruik geen schurende poetsmiddelen.
RU	Очищайте от пыли тряпкой или слегка влажной ветошью. Не допускается применение чистящих средств, не предназначенных для ухода за мебелью.
RO	Curățarea trebuie efectuată numai cu o cârpă sau cu un prosop ușor umezit. Nu utilizați agenți de curățare abrazivi.
SK	Čistení je nutné vykonávať výhradne pomocí utierky alebo ľahko zvlhnutým ručníkom. Nepoužívajte čistiace prostriedky obsahujúce abrazívne častice.
TR	Lütfen sadece bir toz bezilye veya hafif nemli yumuşak bir bezle siliniz. Aşındırıcı temizlik malzemeleri kullanmayınız.

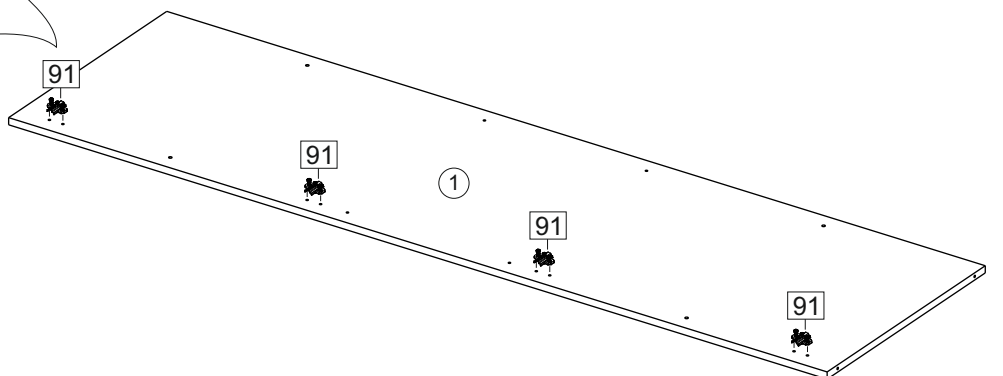
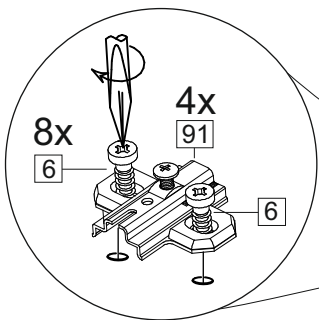
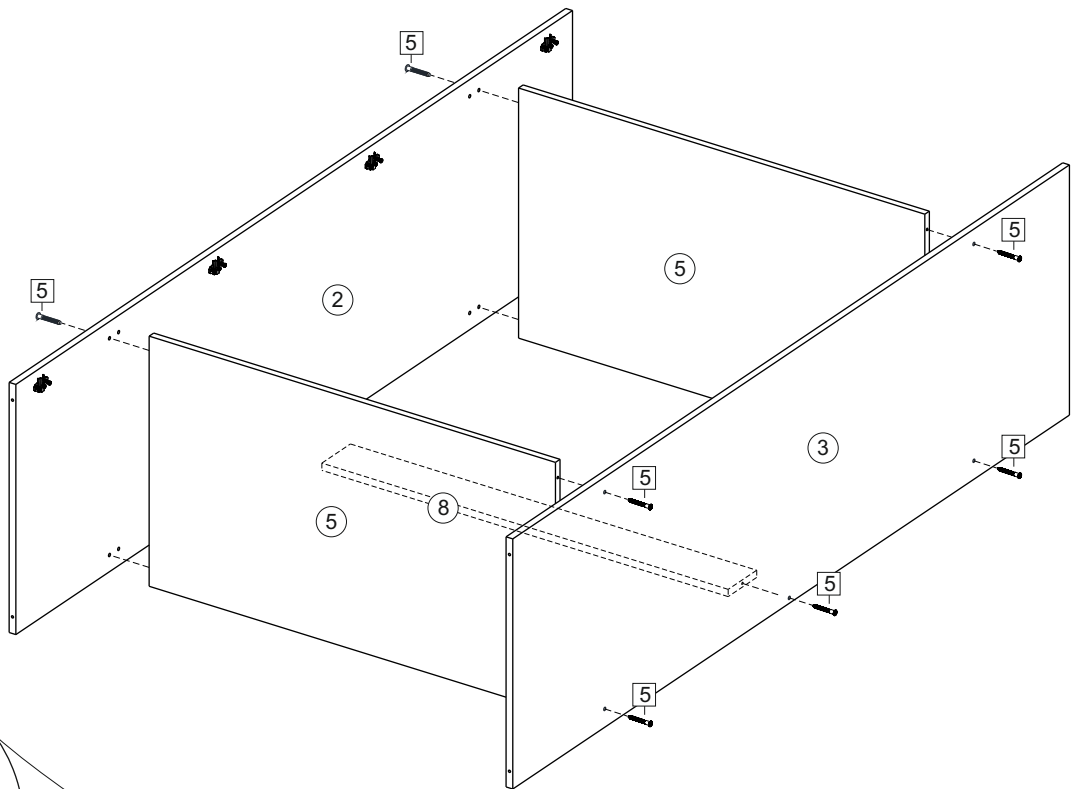
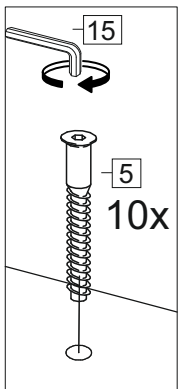
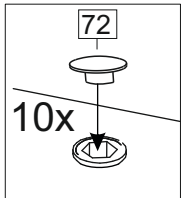
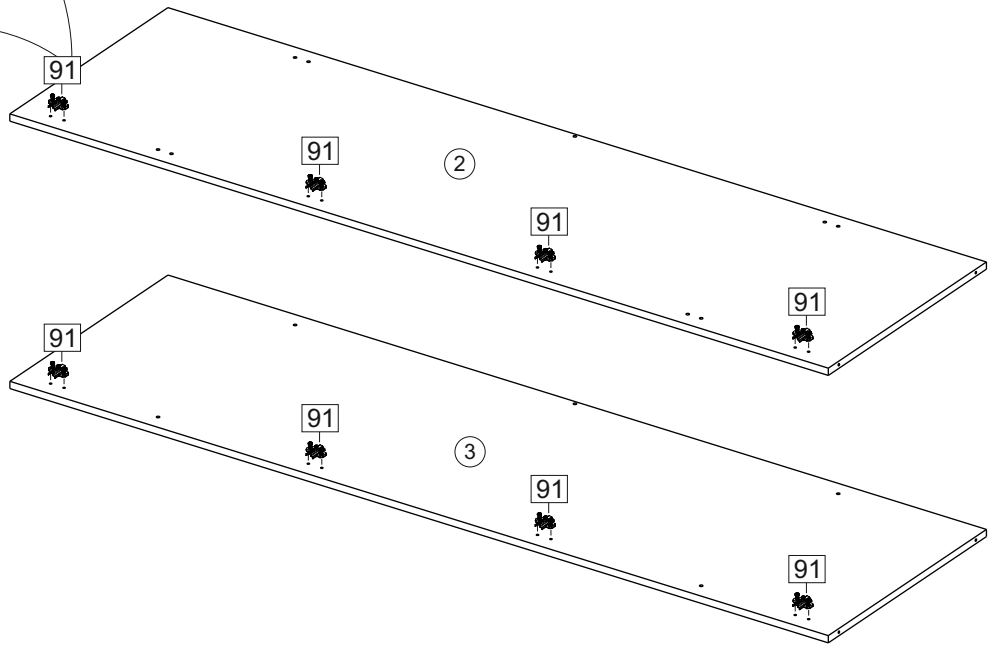
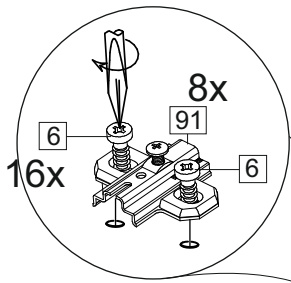


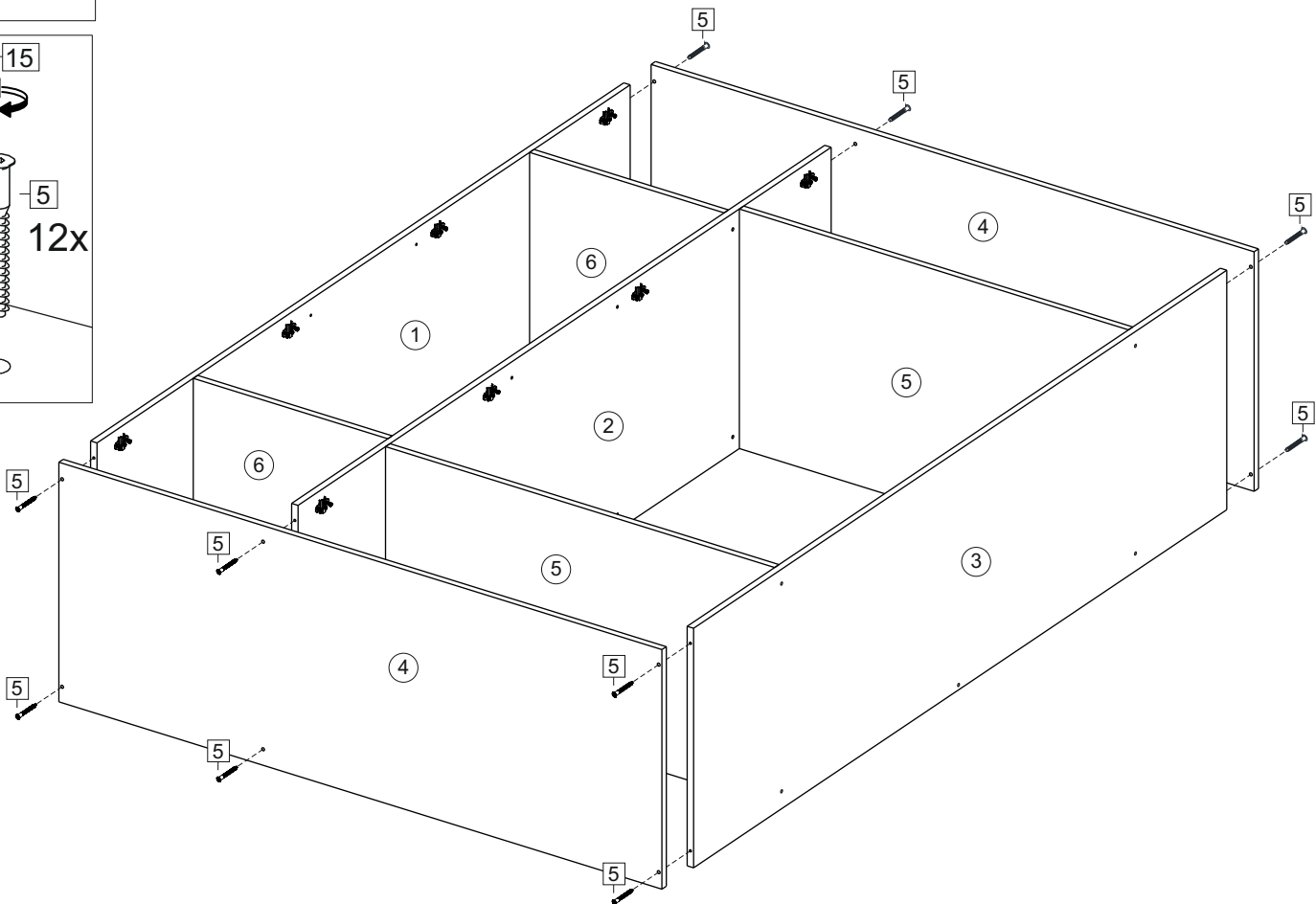
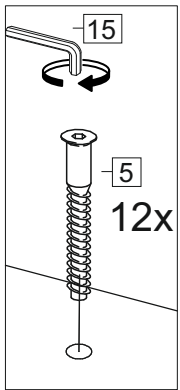
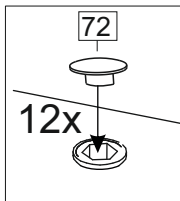
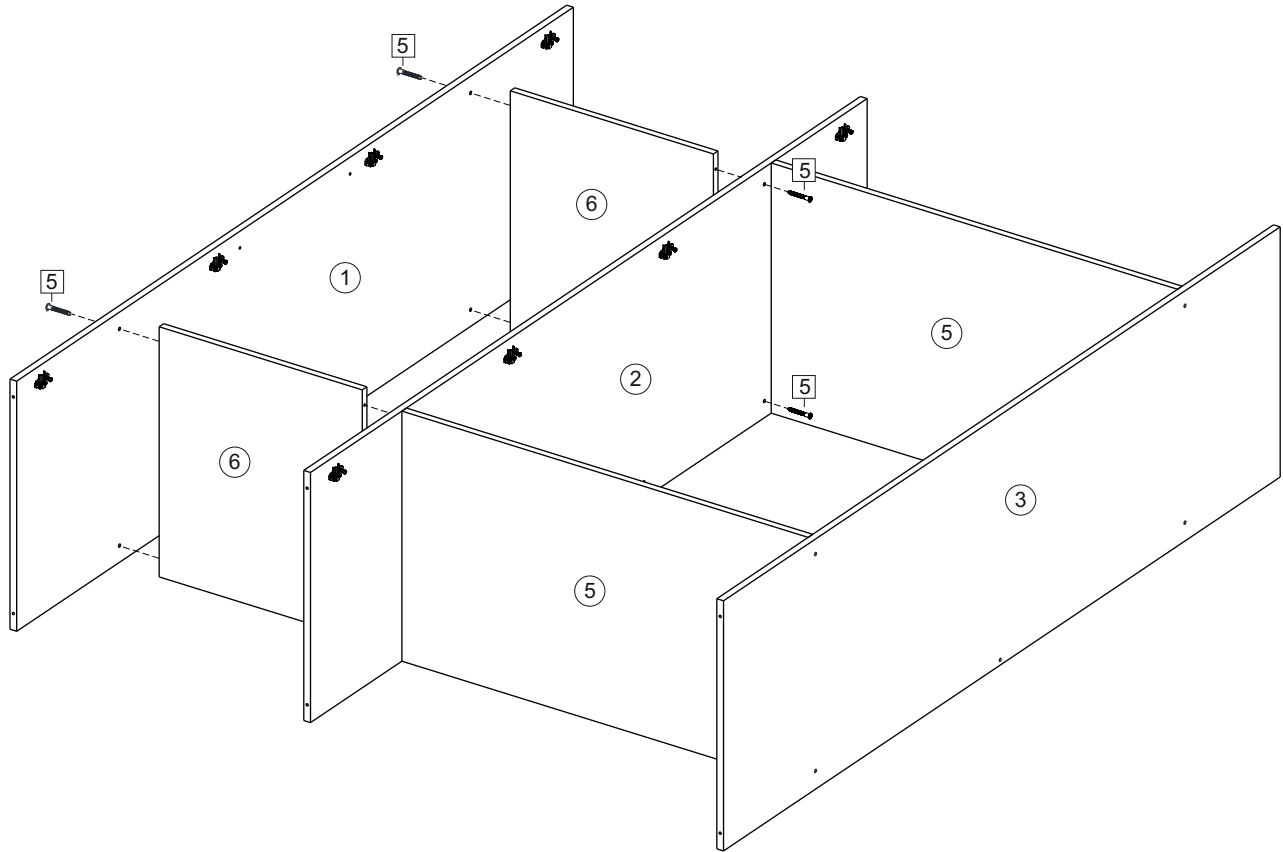
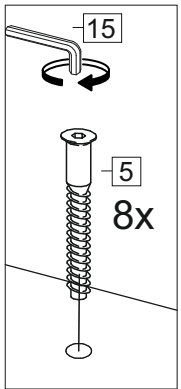
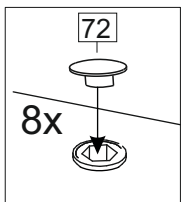
**Karta serwisowa • Servisní list • Service Karte • Service card • Carte de service • Szervizkártya
Scheda di servizio • Service kaart • Сервисная карта • Fisa service • Servisný list • Servis karti**



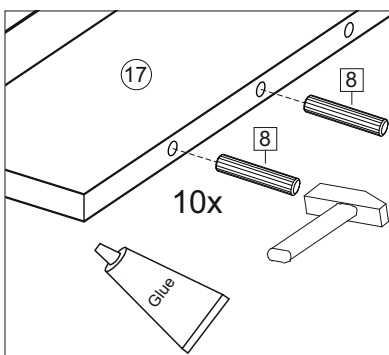
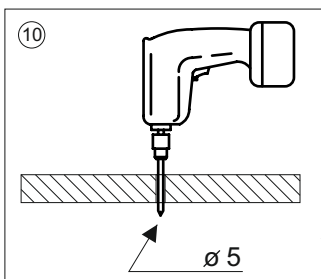
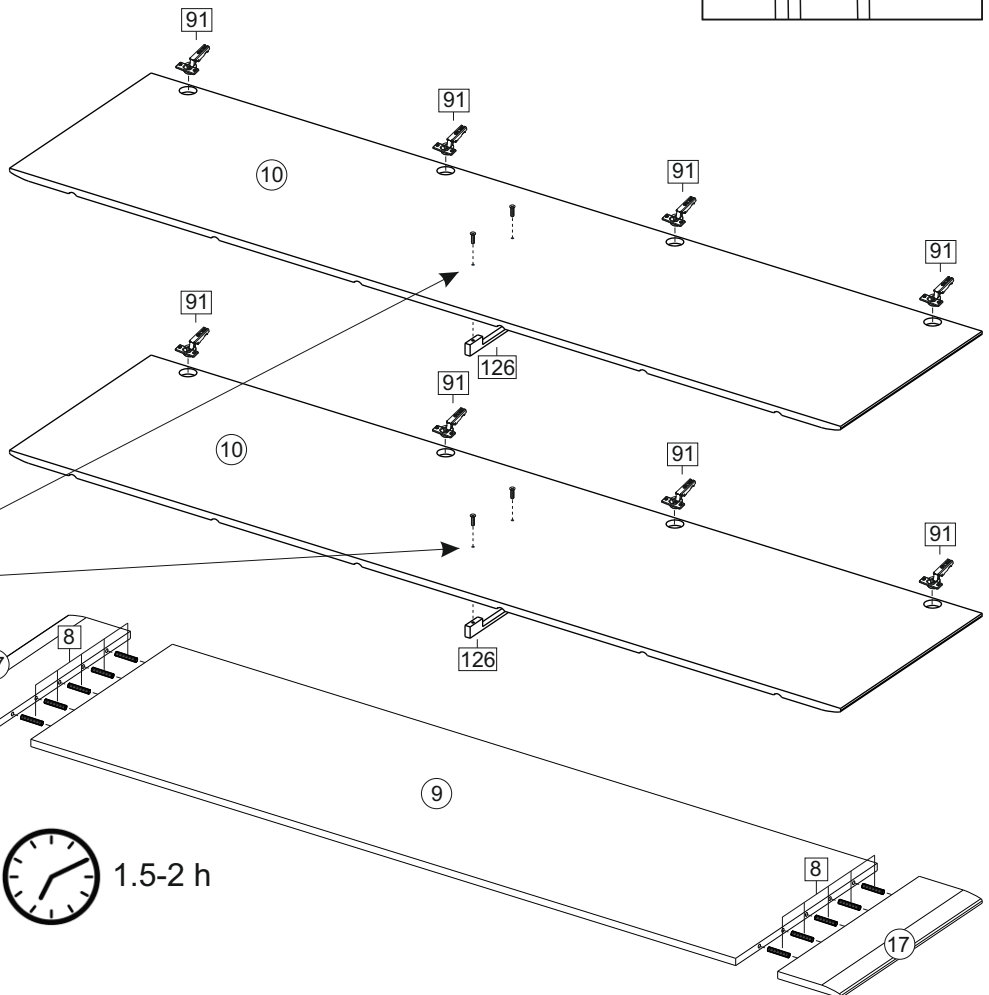
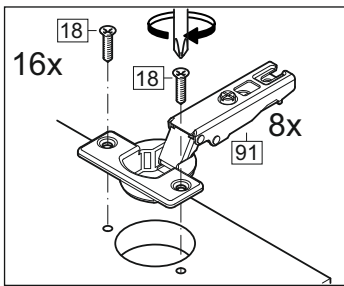
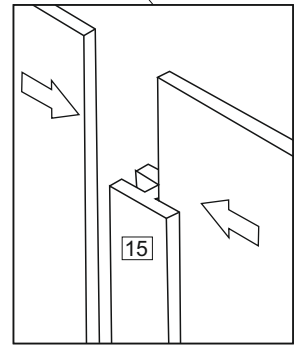
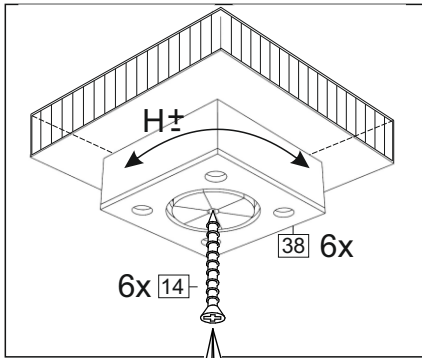
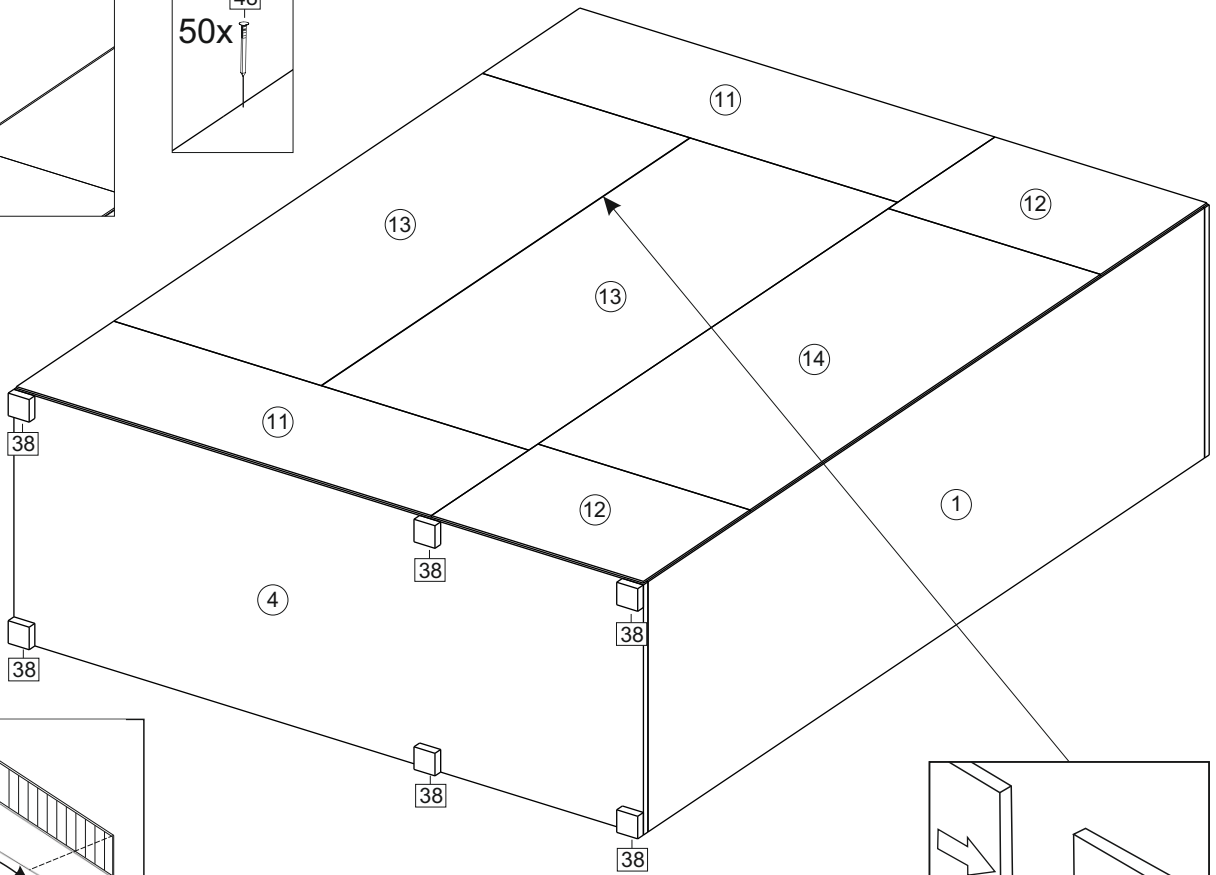
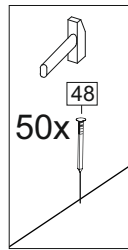
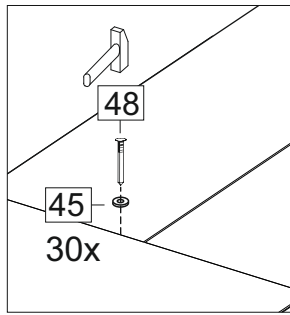
5	7x50	14	3,5x30	18	3,5x15	48	2x20	49
								
30 x		6 x		28 x		50 x		2 x
39		126	C42 128 mm	72		6	6,3x10,5	45
								
8 x		2 x		24 x		24 x		30 x
91	A	38		8	8x50	15		77
								
12 x		6 x		10 x		1 x		1 x
75	for 8	83	2m					
								
1 x		3 x						

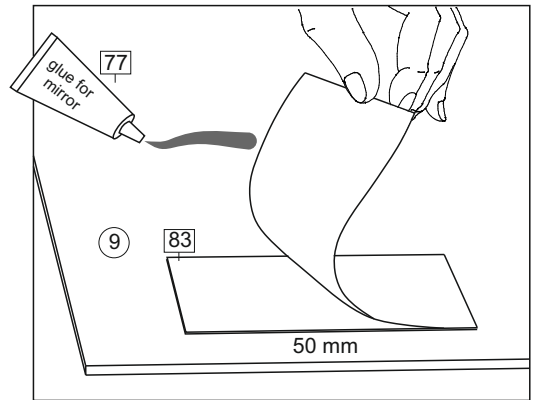
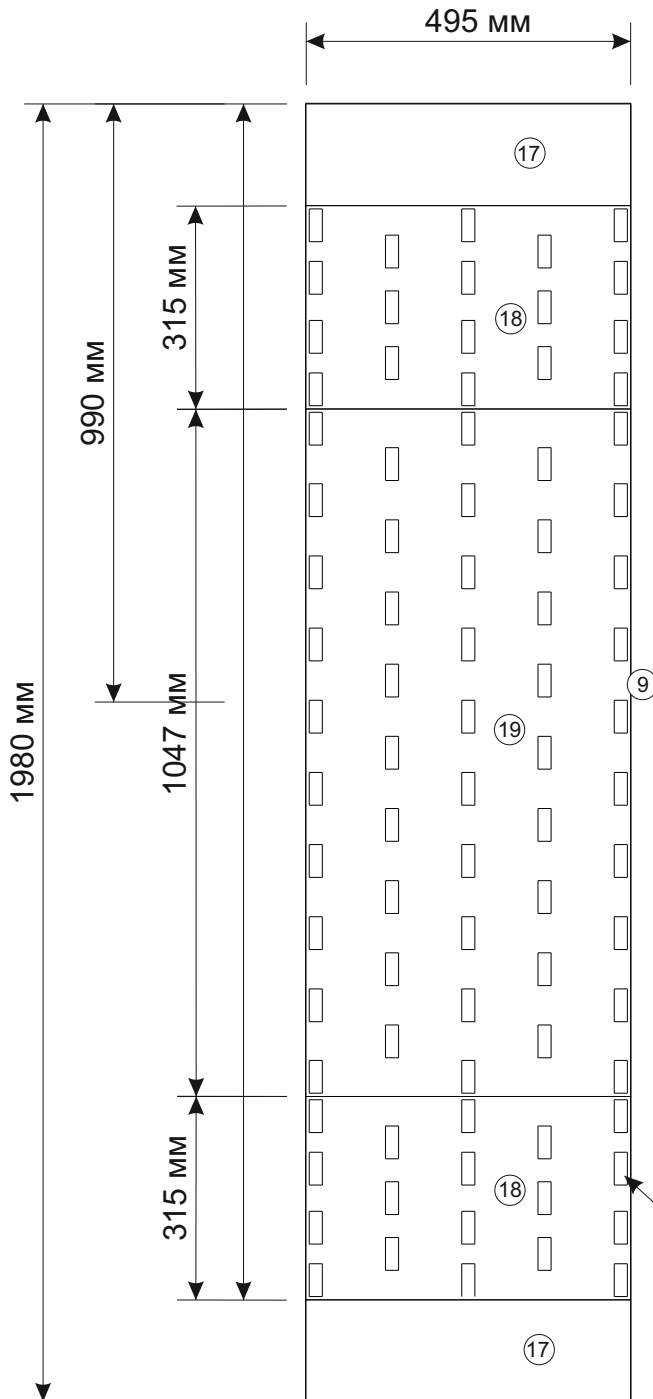
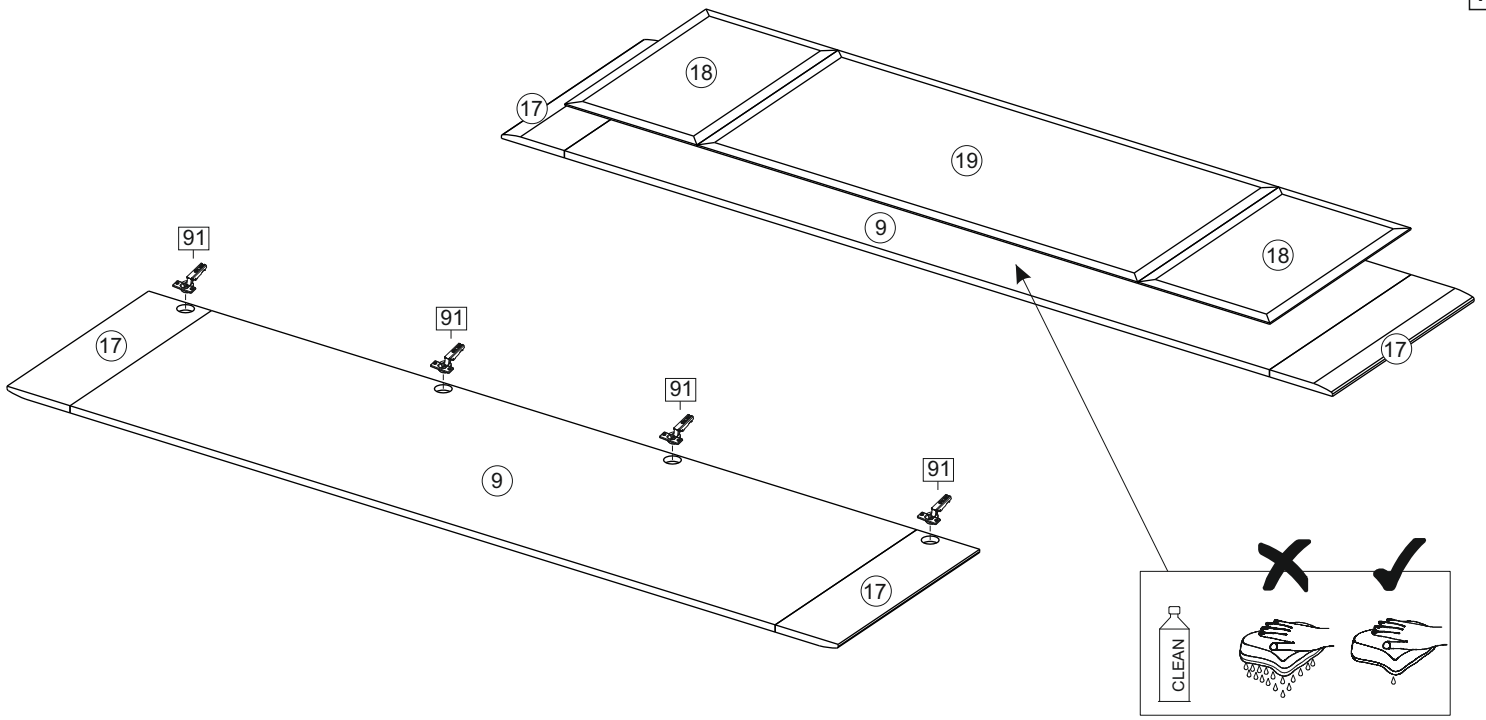
4





6





50x20 MM

