

Шкаф НЕНСИ 2х створчатый / wardrobe NANCY 2 door

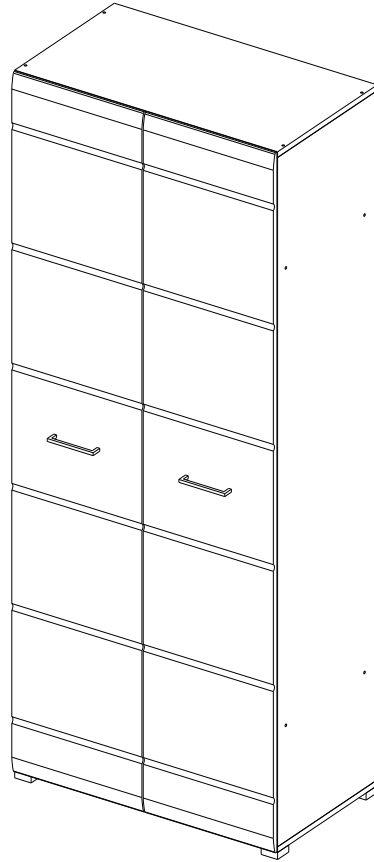
Код ТН ВЭД ЕАЭС

9403 60 100 1

9403 90 300 0



отрезать  
и приклеить



800	2000	466

корпус	39НВШ2 / 2557
	39НЯШ2 / 2579
	39НАНО91 / 3431
фасад	39ФБШ2 / 2590
	39ФУШ2 / 2830

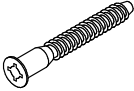


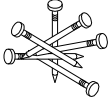


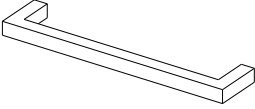


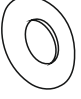
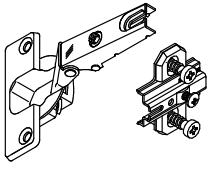
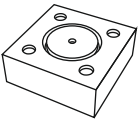
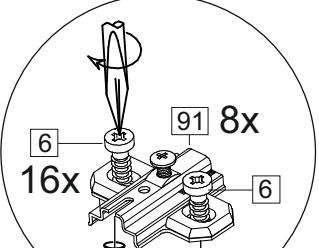
Craft gold - Крафт золотой  
Ash light - Ясень светл

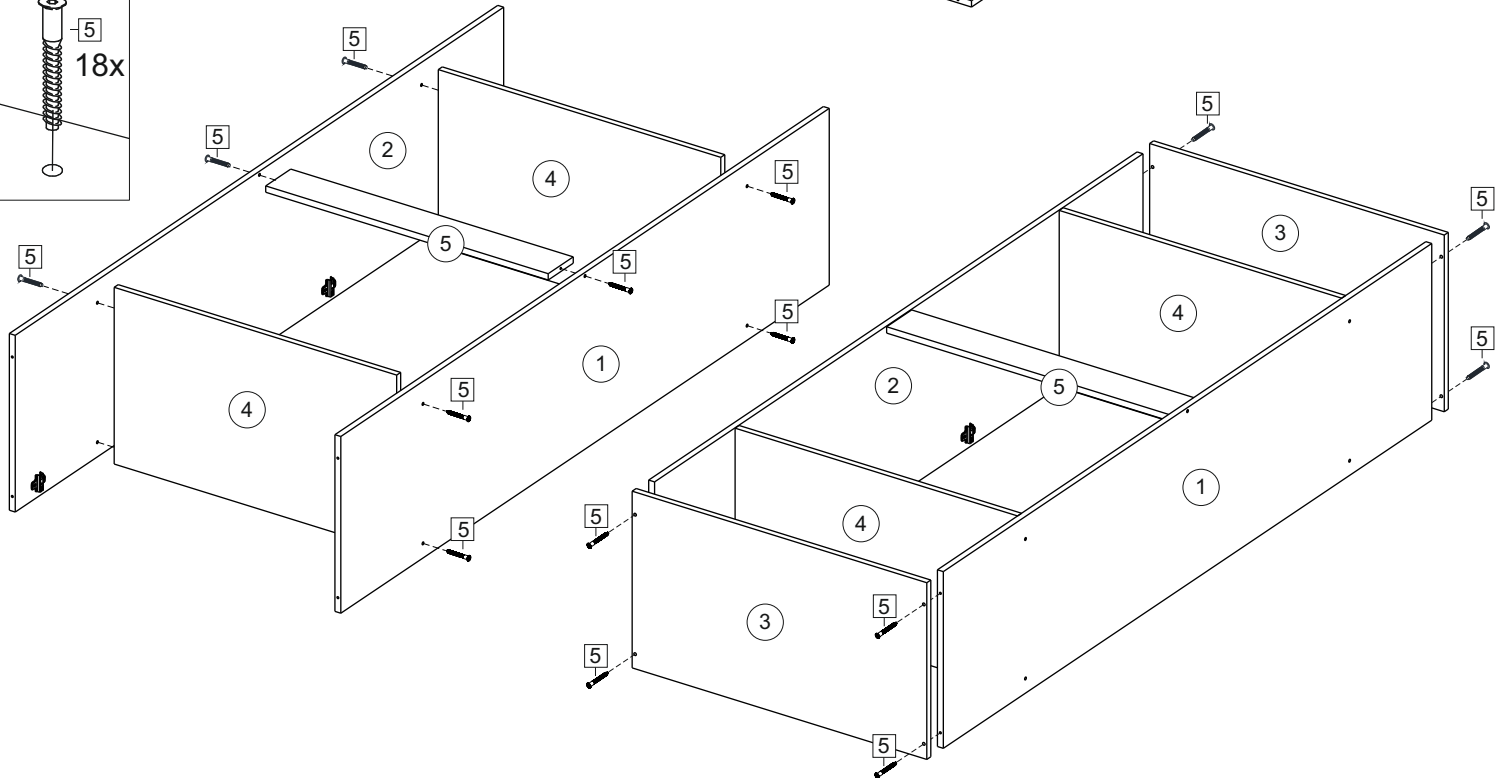
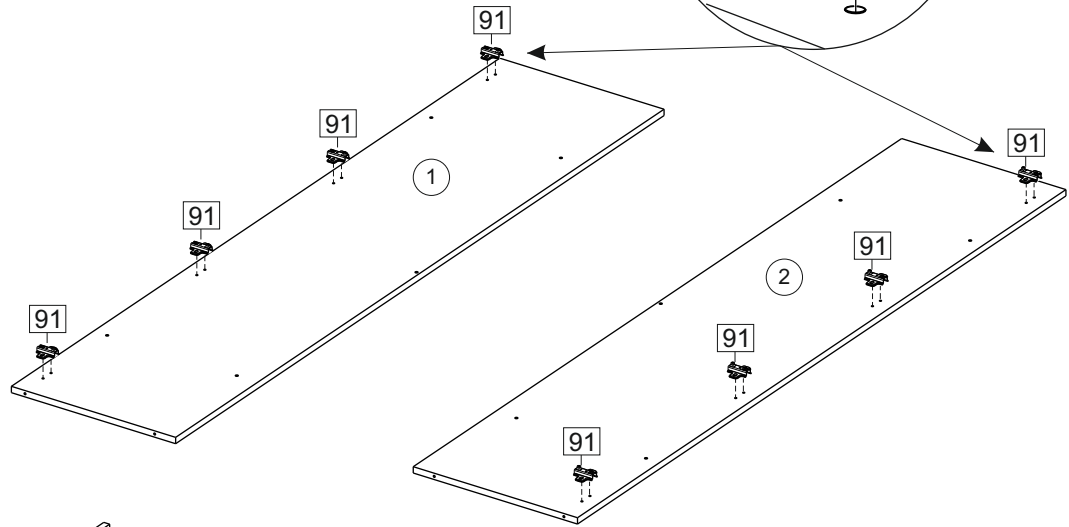
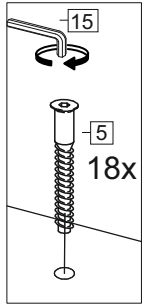
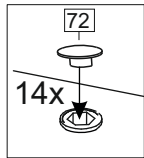
Комплектовочная ведомость / Set package sheet

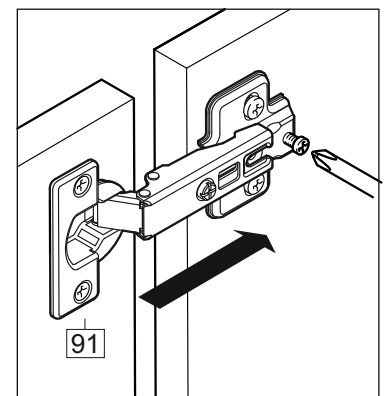
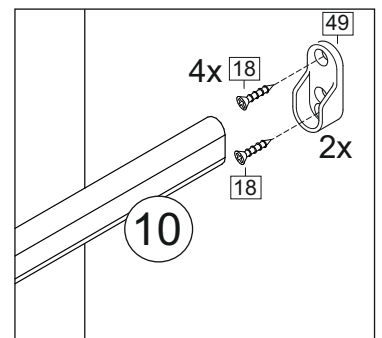
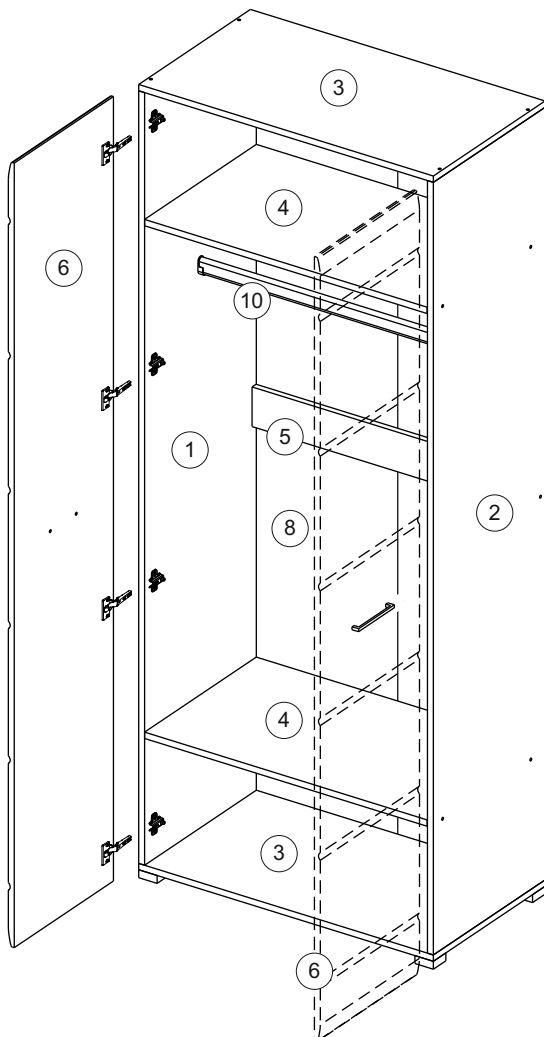
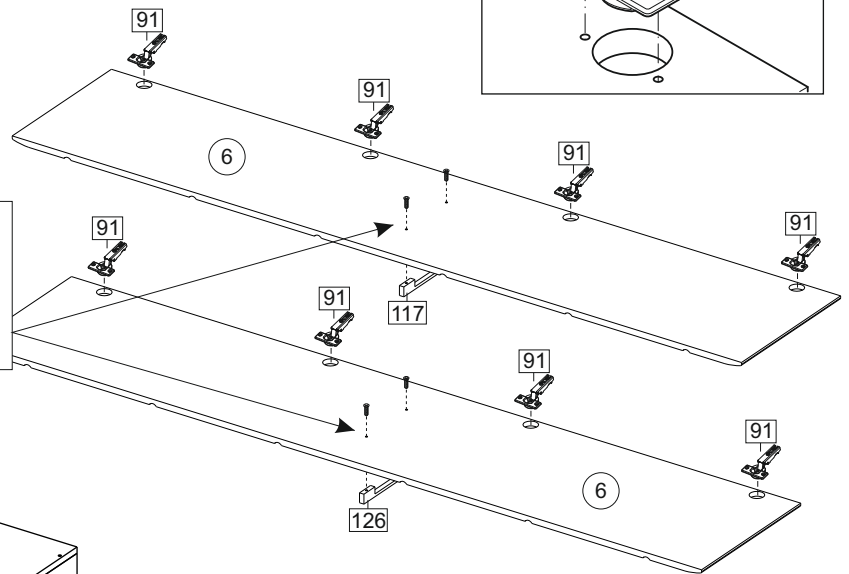
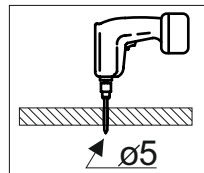
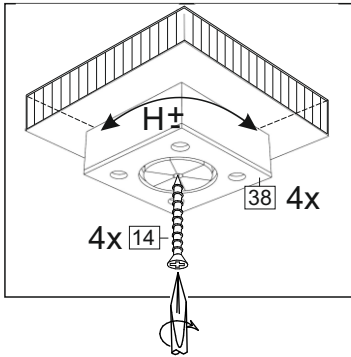
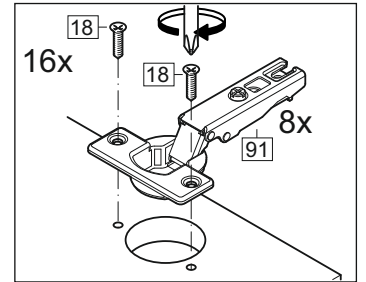
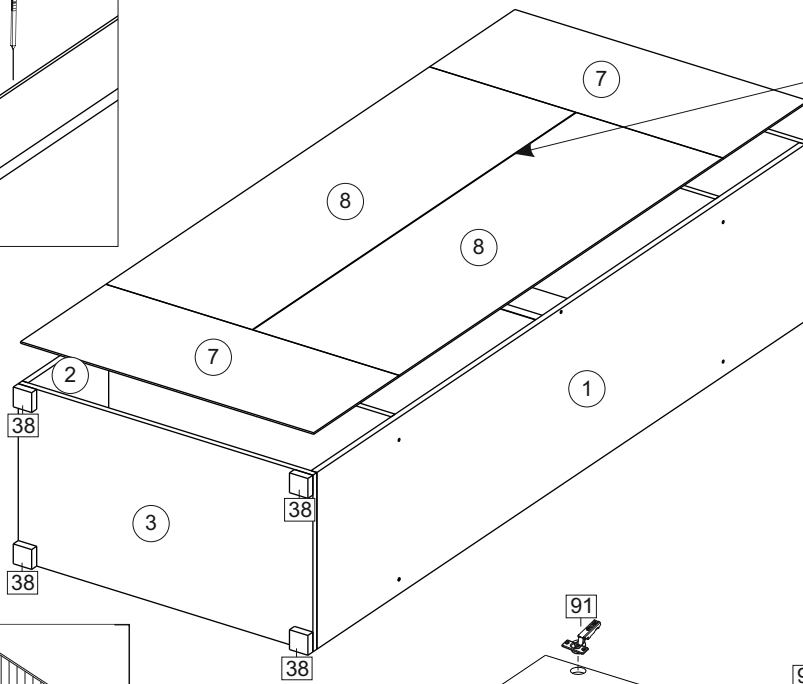
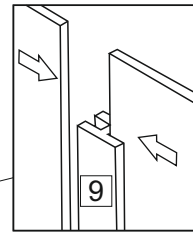
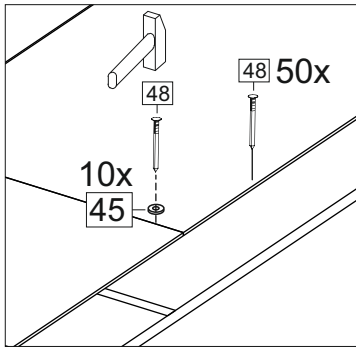
Упак/ Package	Наименование	Description	Décor			Размер/ Size, mm	Кол-во/ Quantity	№
			Wenge	Ash light	Craft gold			
1	Фурнитура	Furniture/Cabinetry hardware	-	-	-	-	1	-
2	Боковина левая	Side left	Wenge	Ash light	Craft gold	1950x446	1	1
	Боковина правая	Side right			Craft gold	1950x446	1	2
	ХДФ	Back element			White	341x796	2	7
	ХДФ	Back element			White	1292x397	2	8
	Соед. Элемент	Connecting back element			-	-	-	1277 mm
3	Крыша	Top	Wenge	Ash light	Craft gold	800x446	2	3
	Вязка	Connecting element			Craft gold	767x446	2	4
	Тяга	Connecting element			Craft gold	100x767	1	5
	Штанга	Wardrobe tube			-	-	-	763 mm

Продается отдельно/Sold separately:

Упак/ Package	Наименование	Description	Décor		Размер/ Size, mm	Кол-во/ Quantity	№
			White gl	Cappuccino gl			
1	Створка	Door	White gl	Cappuccino gl	1980x396	2	6

5	7x50	14	3,5x30	18	3,5x15	48	2x20	49	
									
18 x		4 x		20 x		50 x		2 x	
15		126	C42 128 mm	72		6	6,3x10,5	45	
									
1 x		2 x		14 x		16 x		10 x	
91	A 38								
									
8 x		4 x							





(PL) Instrukcja montażu

(CZ) Návod k montáži

(D) Montageanleitung

(GB) Assembly instruction

(F) Model d'emploi

(HU) Szerelési útmutató

(I) Istruzione di montaggio

(NL) Handleiding voor de montage

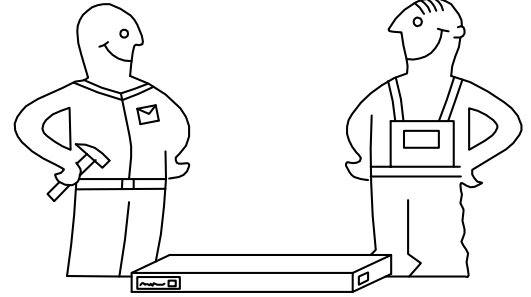
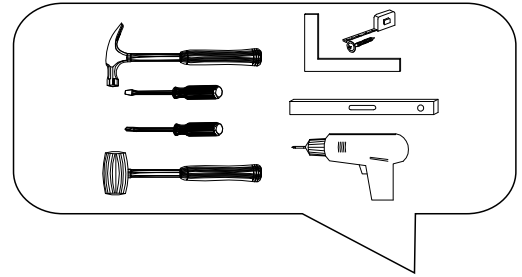


(RU) Инструкция по монтажу

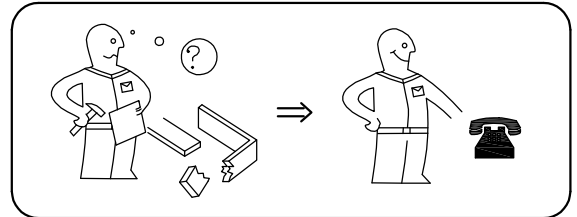
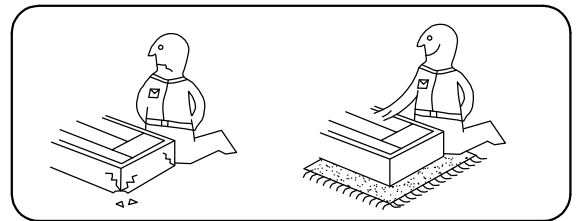
(RO) Instrucțiuni de montare

(SK) Návod k montáži

(TR) Montaj talimatı



⚠ <b>Uwaga • Upozornění • Achtung • Attention • Caution • Figyelem</b> <span style="float: right;">⚠</span> <b>Attenzione • Opgelet • Внимание • Atenție • Upozornenie • Dikkat</b>	
PL	Czyszczenie należy wykonać wyłącznie za pomocą ściereczki lub lekko nawilżonego ręcznika. Nie stosować środków czyszczących do szorowania.
CZ	Čistění je nutné vykonávat výhradně pomocí utěrky nebo lehce navlhčeného ručníku. Nepoužívejte čističe obsahující abrazivní částice.
D	Bitte nur mit einem Staubtuch oder leicht feuchtem Lappen reinigen. Keine scheuernden Putzmittel verwenden.
GB	Please only clean with a duster or a damp cloth. Do not use any abrasive cleaners.
F	Le nettoyage se fait uniquement à l'aide d'un torchon ou d'une serviette légèrement mouillée.
HU	A tisztítás kizárólag törlőruha vagy enyhén nedvesített törölköző segítségével végezhető. Súroló hatású tisztítószereket nem szabad használni.
I	Pulire esclusivamente con un panno o un asciugamano umido.
NL	Reinig alleen met een stofdoek of een lichtjes vochtige doek. Gebruik geen schurende poetsmiddelen.
RU	Очищайте от пыли тряпкой или слегка влажной ветошью. Не допускается применение чистящих средств, не предназначенных для ухода за мебелью.
RO	Curățarea trebuie efectuată numai cu o cârpă sau cu un prosop ușor umezit. Nu utilizați agenți de curățare abrazivi.
SK	Čistení je nutné vykonávať výhradne pomocí utierky alebo ľahko zvlhnutým ručníkom. Nepoužívajte čistiace prostriedky obsahujúce abrazívne častice.
TR	Lütfen sadece bir toz bezilye veya hafif nemli yumuşak bir bezle siliniz. Aşındırıcı temizlik malzemeleri kullanmayınız.



**Karta serwisowa • Servisní list • Service Karte • Service card • Carte de service • Szervizkártya**  
**Scheda di servizio • Service kaart • Сервисная карта • Fisa service • Servisný list • Servis karti**

