

## Шкаф Верас 2Д / Wardrobe Vegas 2D

Код ТН ВЭД ЕАЭС

9403 60 100 1

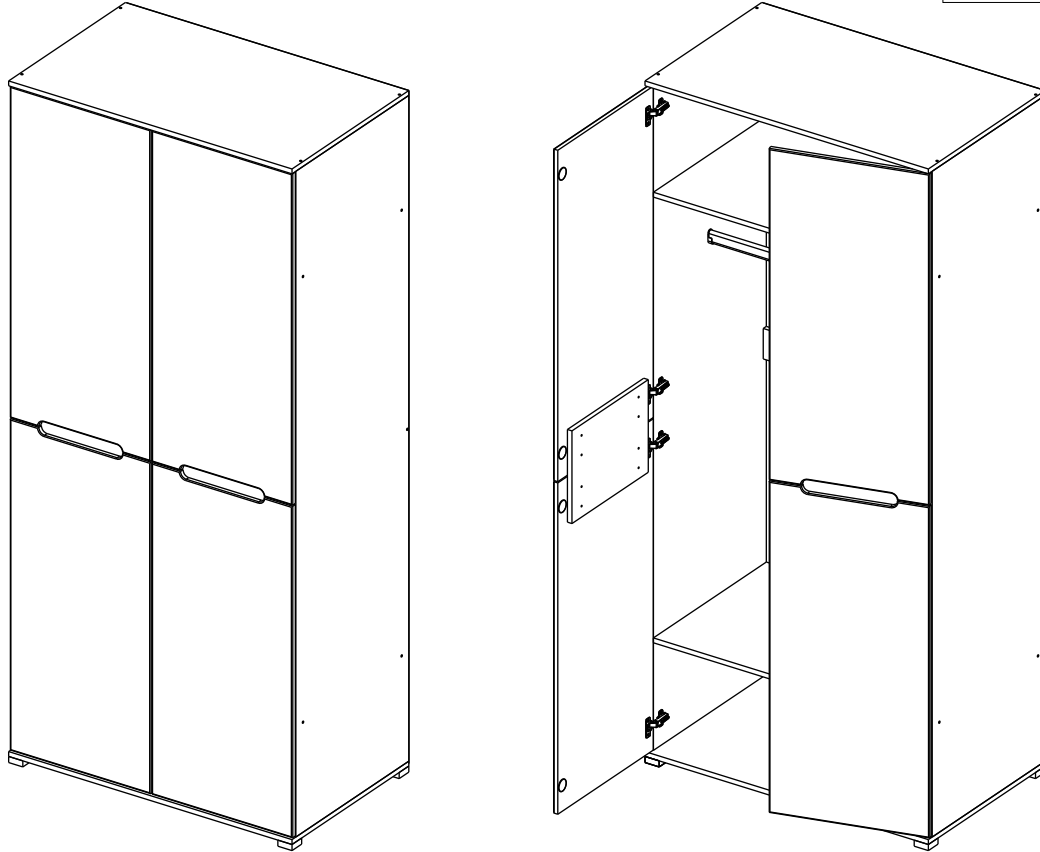
9403 90 300 0



отрезать  
и приклеить

1000	2236	606

45Ш2В1331



### Комплектовочная ведомость / Set package sheet

Упак/ Package	Наименование	Description	Цвет детали/ Décor	Размер / Size, mm	Кол-во/ Quantity	№
1	Фурнитура	Furniture/Cabinetry hardware	-	-	1	
2	Боковина	Side	Wenge	2184x586	2	1
	ХДФ (задняя стенка)	Back element	White	374x996	2	8
	ХДФ (задняя стенка)	Back element	White	1460x497	2	9
	Соед. Элемент	Connecting back element	-	1445 mm	1	10
3	Тяга	Connecting element	Wenge	100x966	1	5
	Вязка	Connecting element	Wenge	966x586	2	3
	Вставка	Insert	Wenge	396x304	2	4
	Крыша	Top	Wenge	1000x606	2	2
	Штанга	Wardrobe tube	-	963 mm	1	11
4	Фасад МДФ		White gl	1087x496	4	6

\* White - Белый

(PL) Instrukcja montażu

(CZ) Návod k montáži

(D) Montageanleitung

(GB) Assembly instruction

(F) Model d'emploi

(HU) Szerelési útmutató

(I) Istruzione di montaggio

(NL) Handleiding voor de montage

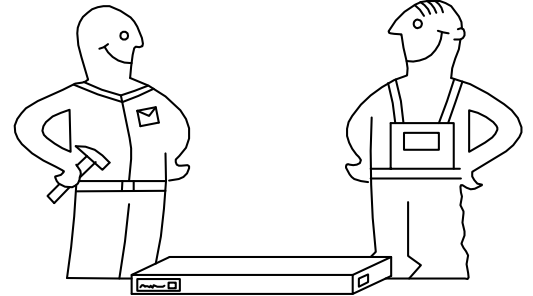
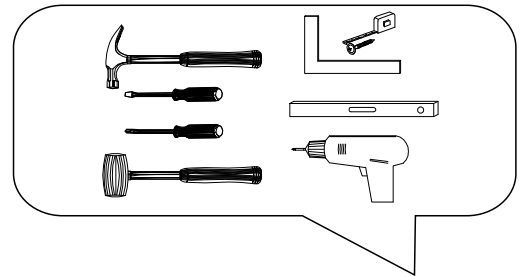


(RU) Инструкция по монтажу

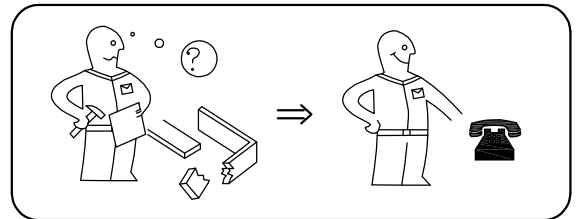
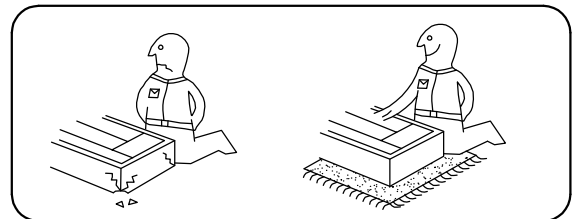
(RO) Instrucțiuni de montare

(SK) Návod k montáži

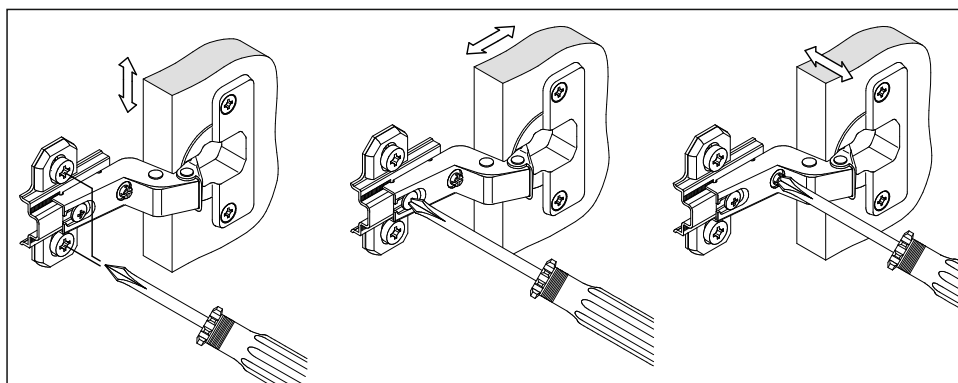
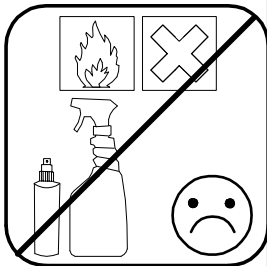
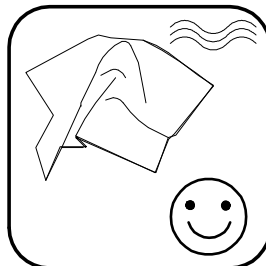
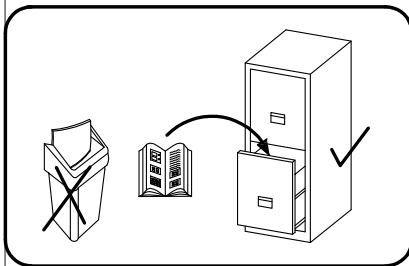
(TR) Montaj talimatı



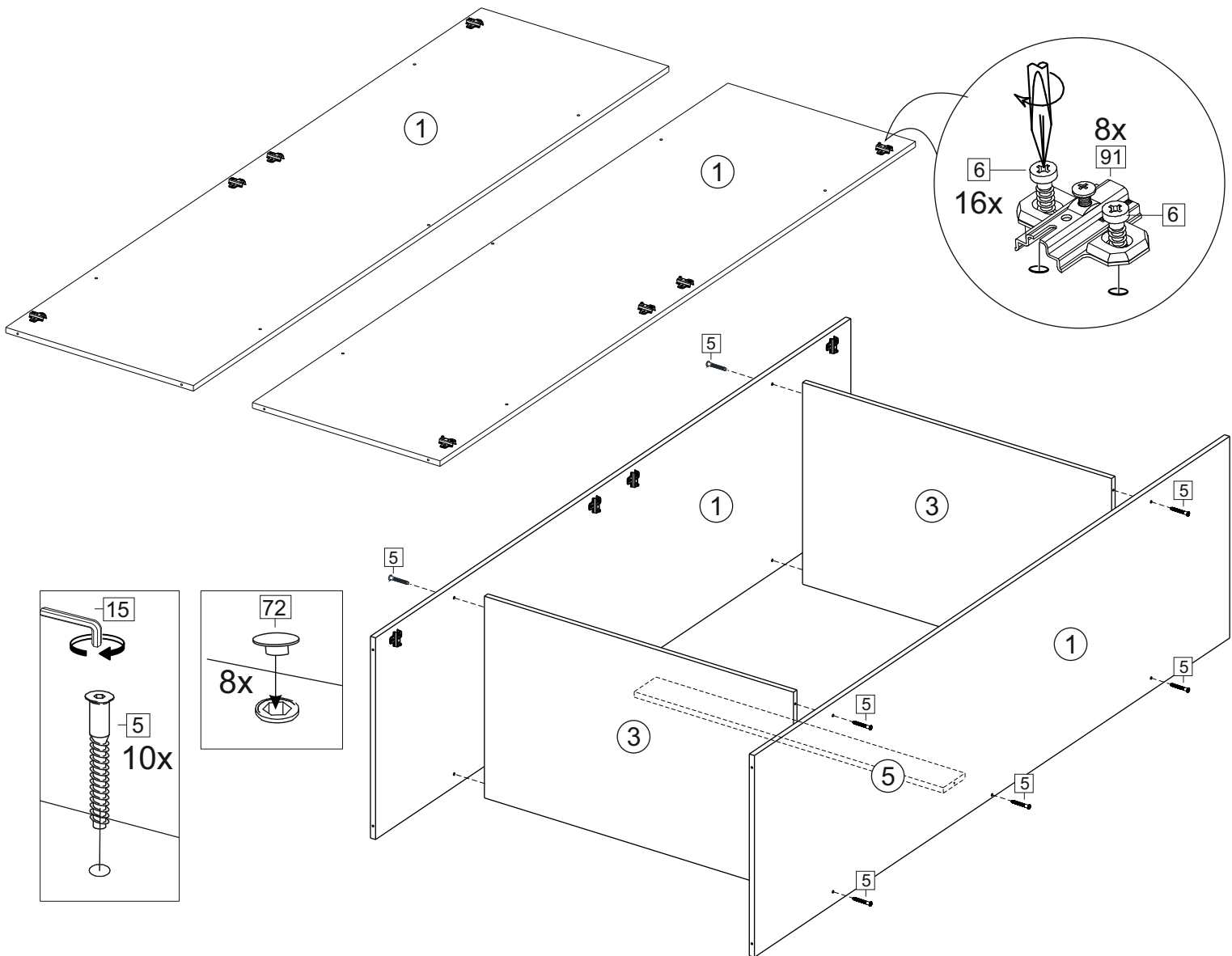
⚠ Uwaga • Upozornění • Achtung • Attention • Caution • Figyelem ⚠ Attenzione • Opgelet • Внимание • Atenție • Upozornenie • Dikkat	
PL	Czyszczenie należy wykonać wyłącznie za pomocą ściereczki lub lekko nawilżonego ręcznika. Nie stosować środków czyszczących do szorowania.
CZ	Čistění je nutné vykonávat výhradně pomocí utěrky nebo lehce navlhčeného ručníku. Nepoužívejte čističe obsahující abrazivní částice.
D	Bitte nur mit einem Staubtuch oder leicht feuchtem Lappen reinigen. Keine scheuernden Putzmittel verwenden.
GB	Please only clean with a duster or a damp cloth. Do not use any abrasive cleaners.
F	Le nettoyage se fait uniquement à l'aide d'un torchon ou d'une serviette légèrement mouillée.
HU	A tisztítás kizárólag törlőruha vagy enyhén nedvesített törölköző segítségével végezhető. Súroló hatású tisztítószereket nem szabad használni.
I	Pulire esclusivamente con un panno o un asciugamano umido.
NL	Reinig alleen met een stofdoek of een lichtjes vochtige doek. Gebruik geen schurende poetsmiddelen.
RU	Очищайте от пыли тряпкой или слегка влажной ветошью. Не допускается применение чистящих средств, не предназначенных для ухода за мебелью.
RO	Curățarea trebuie efectuată numai cu o cârpă sau cu un prosop ușor umezit. Nu utilizați agenți de curățare abrazivi.
SK	Čistení je nutné vykonávať výhradne pomocí utierky alebo ľahko zvlhnutým ručníkom. Nepoužívajte čistiace prostriedky obsahujúce abrazívne častice.
TR	Lütfen sadece bir toz bezilye veya hafif nemli yumuşak bir bezle siliniz. Aşındırıcı temizlik malzemeleri kullanmayınız.



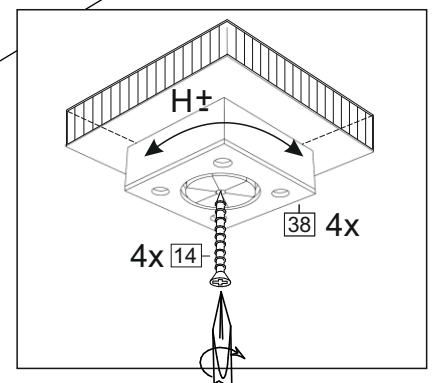
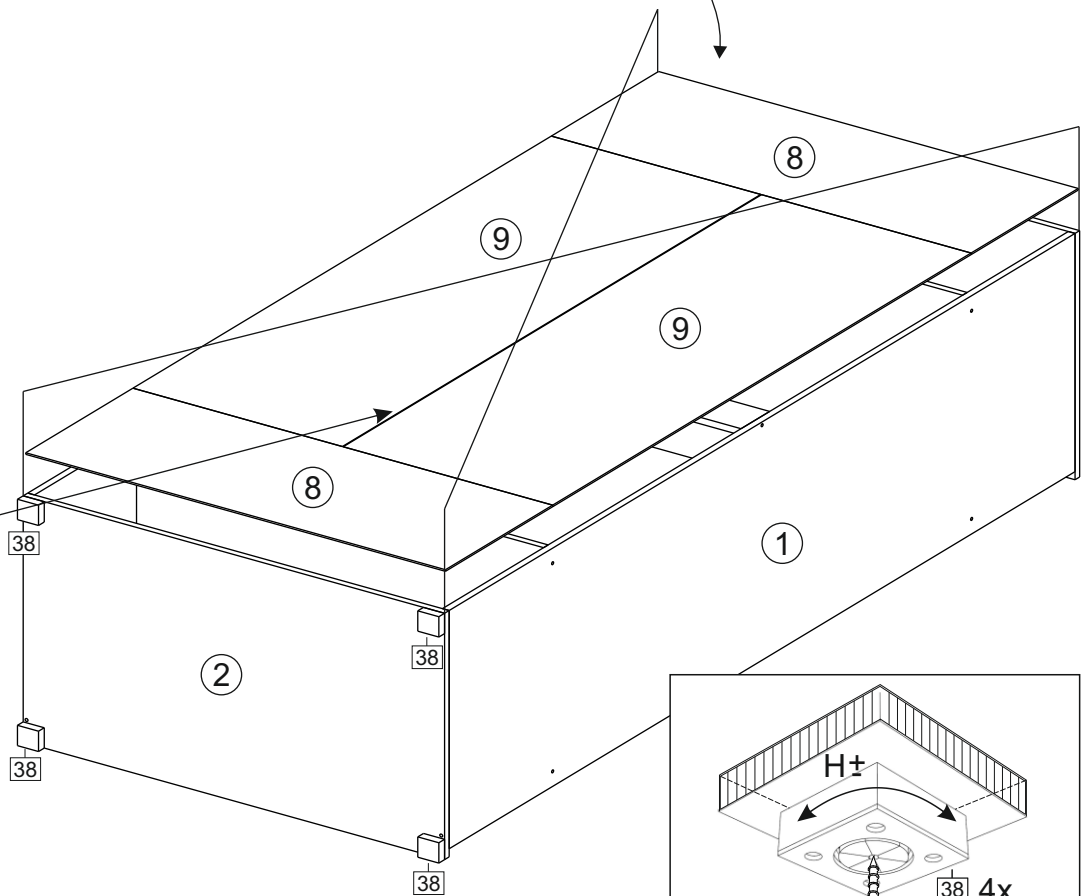
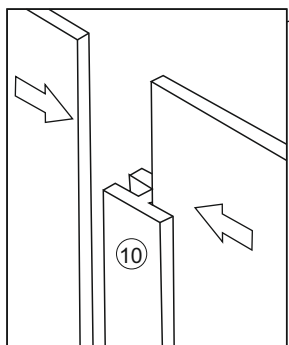
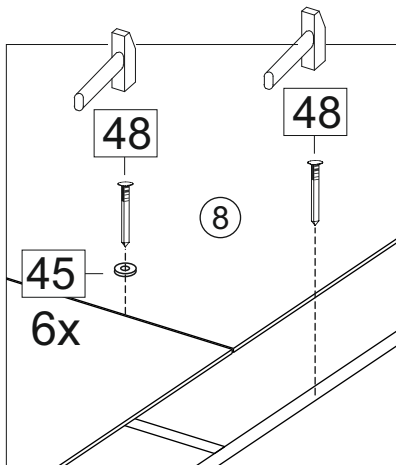
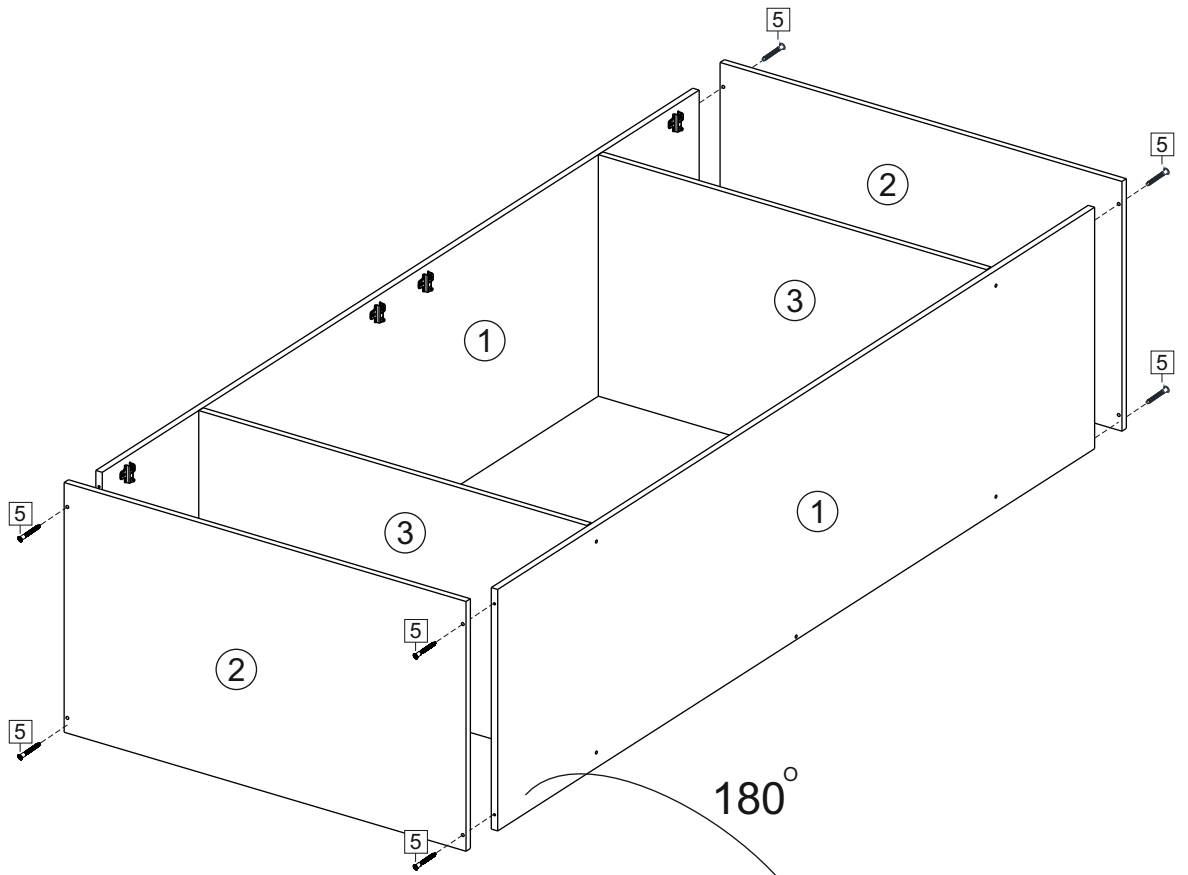
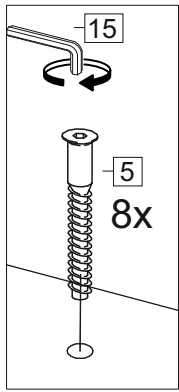
**Karta serwisowa • Servisní list • Service Karte • Service card • Carte de service • Szervizkártya  
Scheda di servizio • Service kaart • Сервисная карта • Fisa service • Servisný list • Servis karti**

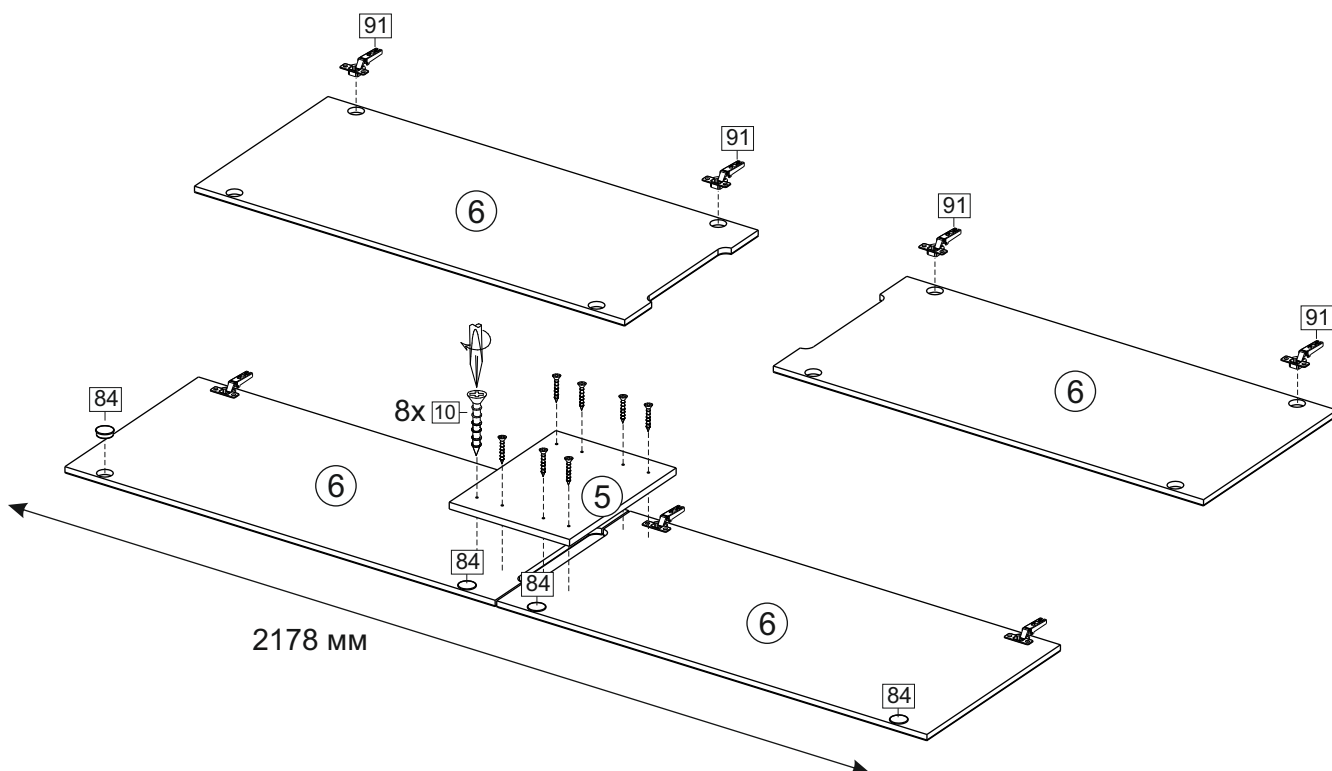
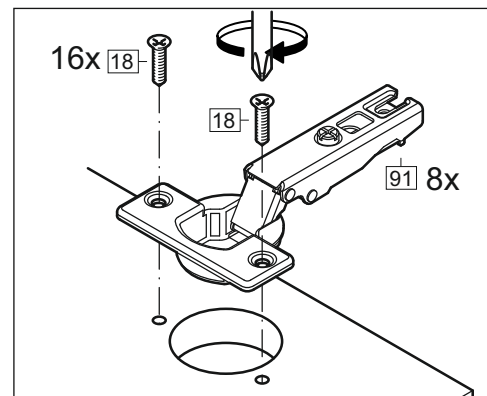
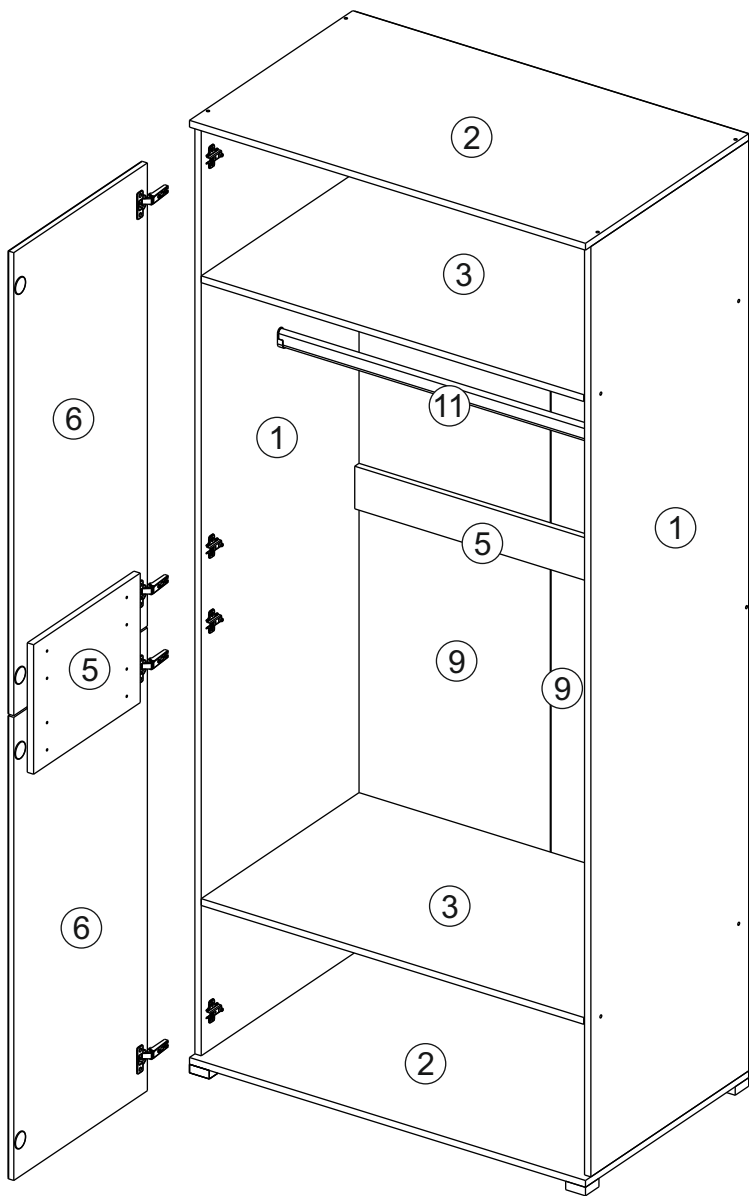


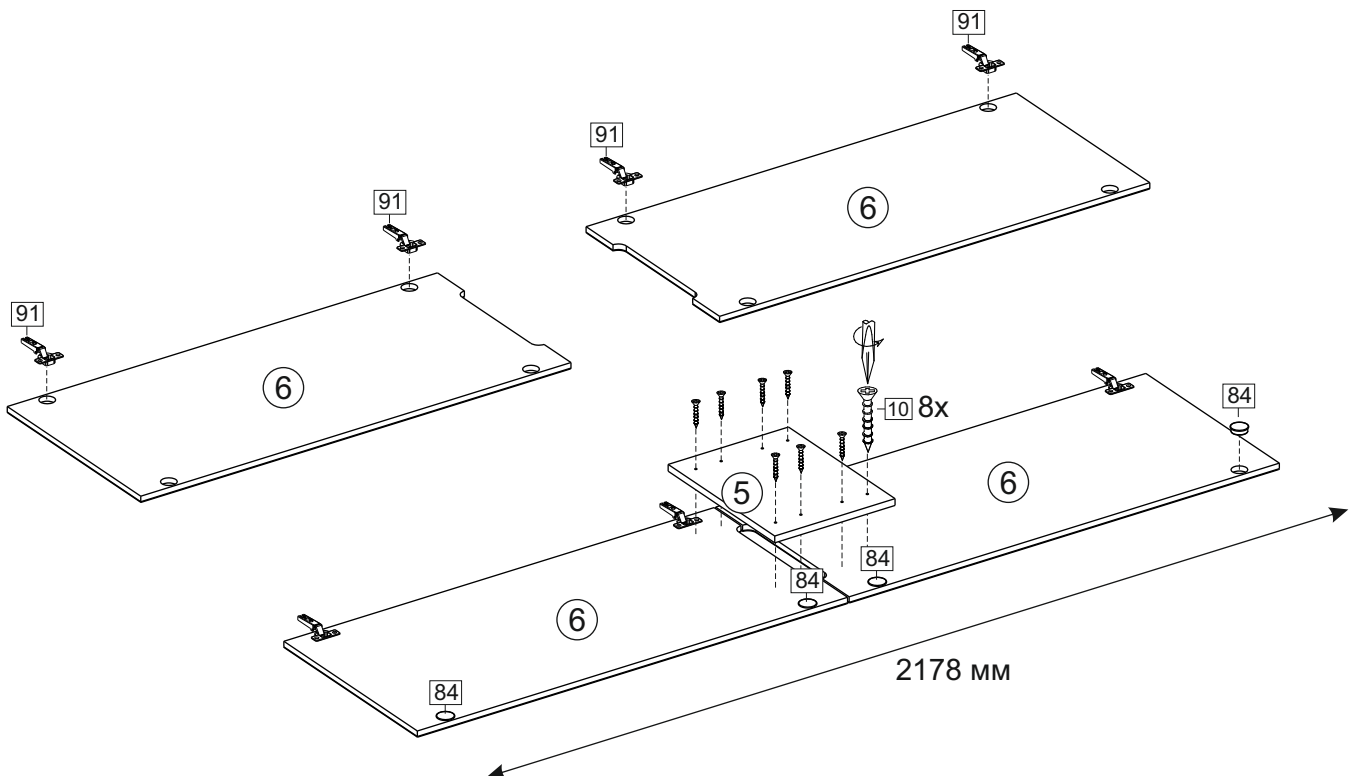
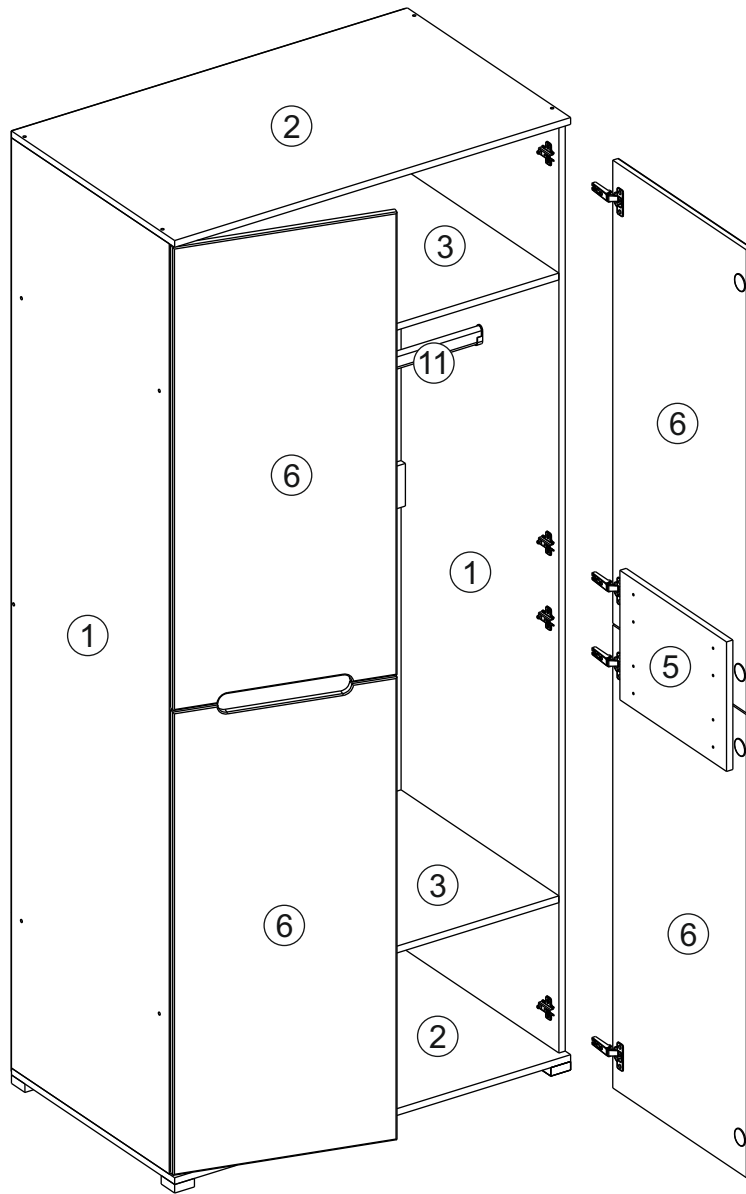
5	7x50	6	6,3x10,5	10	3,5x25	14	3,5x30	15	
18 x		16 x		16 x		4 x		1 x	
18	3,5x15	38		72		48	2x20	91	Hinge A
36 x		4 x		8 x		60 x		8 x	
42	Push to Open	45		84	∅ 35 mm	49			
4 x		6 x		8 x		2 x			

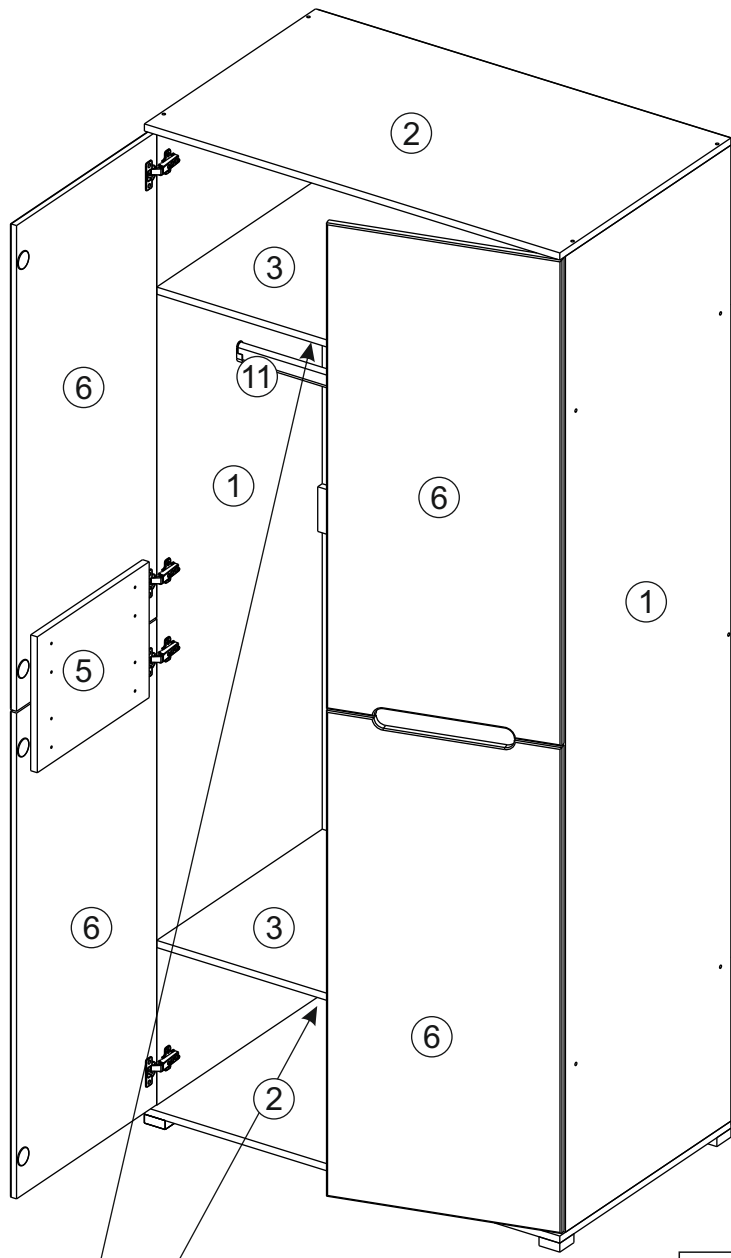


4

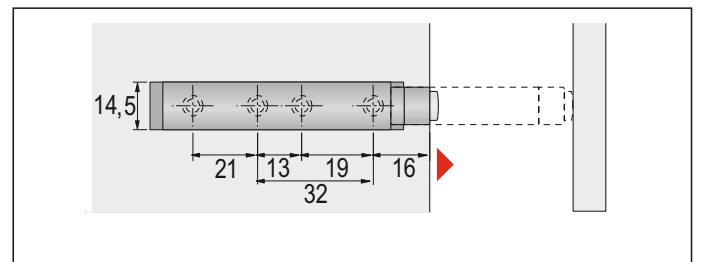








Push to Open



1

2

3

