

ООО «МФР» мебельная фабрика «Горизонт»

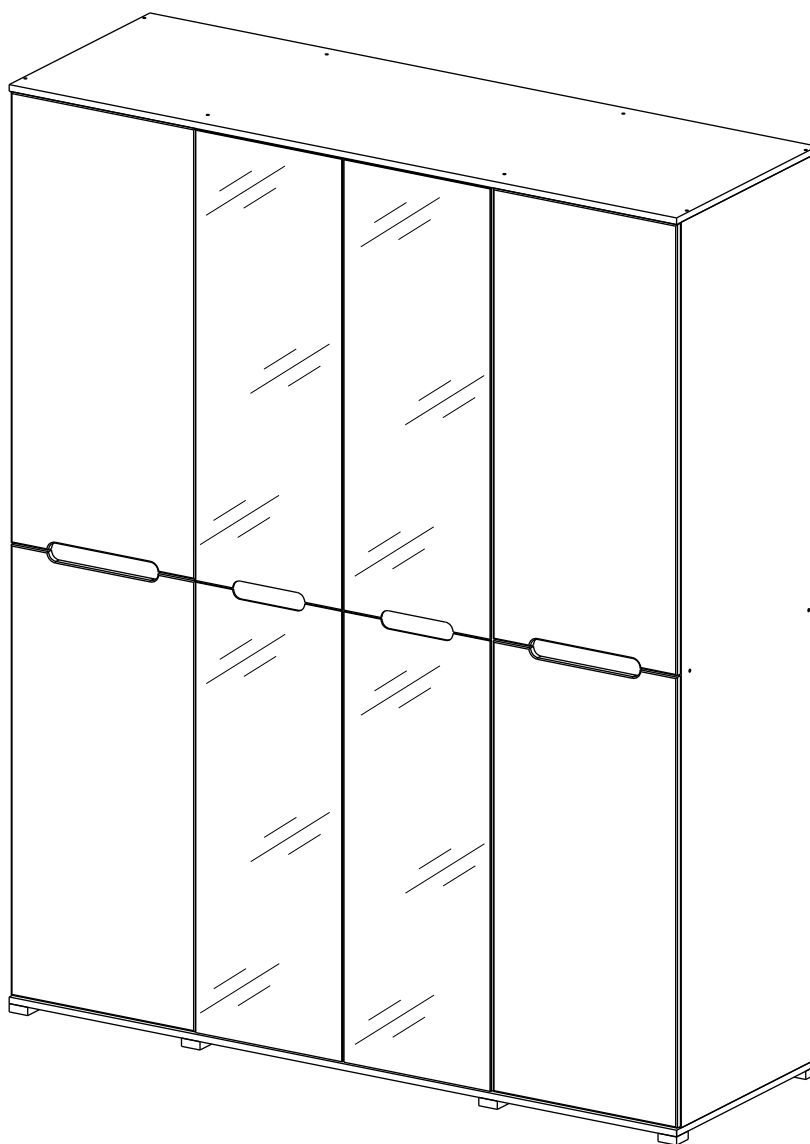
Паспорт изделия

Инструкция по сборке и эксплуатации мебели

Спальня «Вегас»

Шкаф - 1800 - 4Д

1800x2236x606



Изделие производится в цвете: Венге - Белый глянец

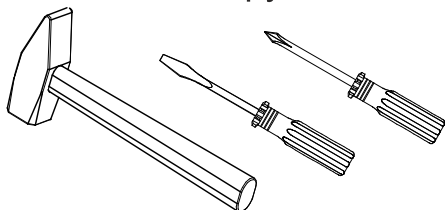


МЕБЕЛЬНАЯ ФАБРИКА®
ГОРИЗОНТ

Россия, 440056, Пензенская область,
г. Пенза, ул. Рябова, д.6
Телефон: (8412)36-38-48, 36-38-58.
Эл. почта: mfr@gorizontmebel.ru
Сайт: www.gorizontmebel.ru



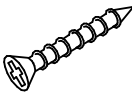
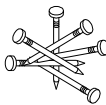
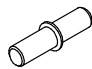
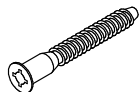
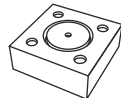


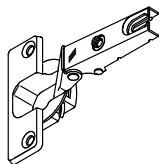
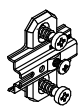
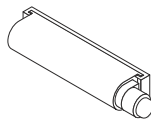


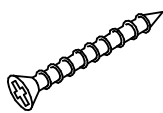
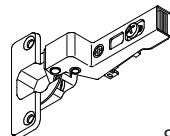
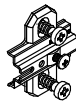


	Наименование	Цвет детали в	Размер, мм	Кол-во, шт.	№
		Венге-Белый гл			
Упаковка №1	Фурнитура			1	
Упаковка №2	Бок левый	Венге	2184x586	2	1
	Бок средний	Венге	2184x586	2	2
	ХДФ	Венге	1105x497	4	12
	ХДФ	Венге	374x800	2	13
	ХДФ	Венге	1462x399	2	14
	Соед. Элемент	Венге	1445 мм	1	15
Упаковка №3	Крыша	Венге	606x1800	2	3
	Вязка	Венге	784x586	2	4
	Вязка	Венге	475x566	2	5
	Вставка	Венге	396x304	2	7
	Тяга	Венге	100x784	1	8
	Штанга	Венге	779 мм	1	17
Упаковка №4	Створка ЛДСП	Венге	2178x396	2	9
Упаковка №5	Полка	Венге	475x566	8	6
Упаковка №6	Створка МДФ левая	Белый глянец	1087x496	2	10
	Створка МДФ правая	Белый глянец	1087x496	2	11
Упаковка №7	Зеркало	-	1086x394	4	16

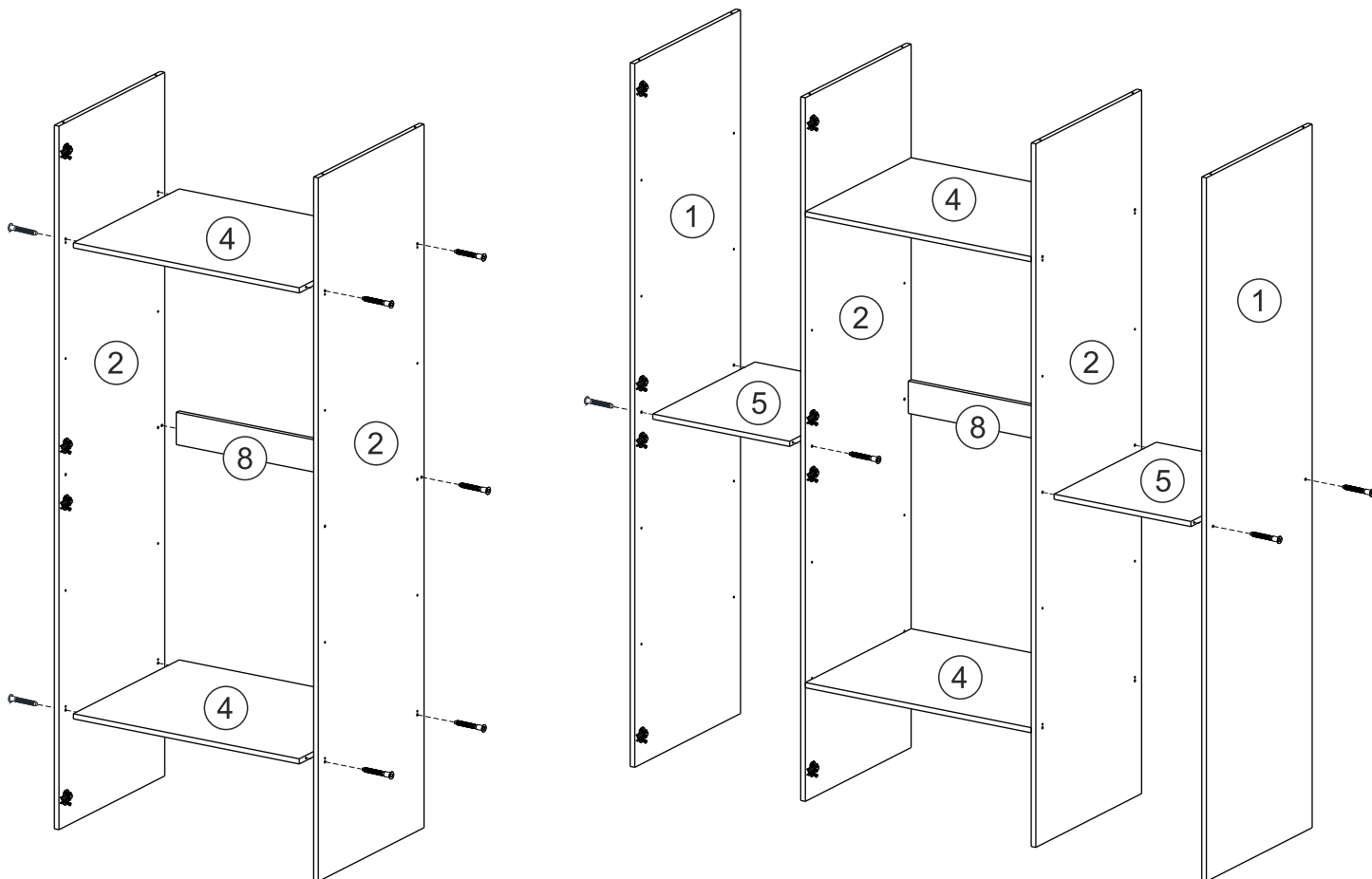
Необходимый инструмент для сборки



Также необходим инструмент для сверления отверстий и сверло диаметром 5 и 7мм

Сборку рекомендуется производить с помощью специалиста, так как неправильная сборка может привести к нежелательным последствиям. Инструкция даст вам необходимые рекомендации по сборке, порядка которых просим вас придерживаться. Перед сборкой внимательно ознакомьтесь с инструкцией, проверьте комплектность фурнитуры и разберите ее по назначению.

Евровинт 6,3*10,5 (креп. винт)  32 шт.	Шуруп 3*16  32 шт.	Шуруп 4*25  16 шт.	Гвозди 2*20  90 шт.	Полкодержатель Duplo  32 шт.	Еврошуруп 7*50мм  34 шт.	Опора регул  8 шт.
Заглушка под евровинт  18 шт.	Шайба пластмассовая  30 шт.	Петля накладная  8 шт.	Ответная планка петли  8 шт.	Толкатель нажимной с магнитом  8 шт.	Шуруп 4*16  40 шт.	
Ключ под шестигранник  1 шт.	Шуруп 4*30  8 шт.	Петля полунакладная  8 шт.	Ответная планка петли  8 шт.	Штангодержатель  2 шт.	Клей для зеркал  1 шт.	Скотч двухсторонний 2 м 3 шт.



Перед сборкой определить место установки набора, вскрыть пакеты и согласно схеме сборки прикрепить необходимую фурнитуру по наклейкам и отверстиям. После этого можно приступать к сборке согласно схеме.

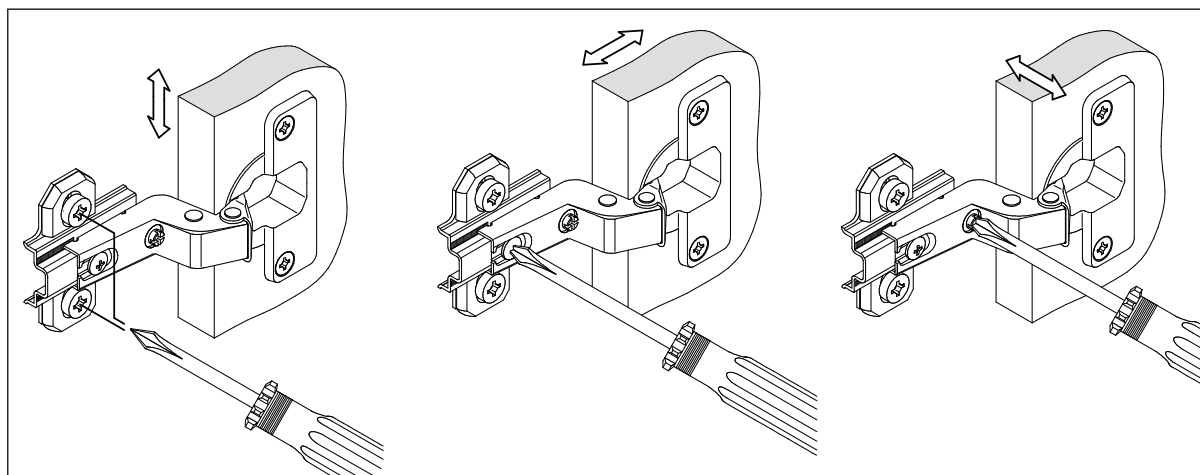
1. Сборка производится горизонтально, тыльной стороной вниз. На боковины 1 и 2 предварительно установить ответные планки петель при помощи евровинтов 6,3*10,5 мм. Подготовленные боковины 2 скрепить между собой вязками 4 и тягой 8, используя еврошурупы 7*50 мм. Далее боковины 1 и 2 соединить между собой вязками 5 при помощи еврошурупов 7*50 мм (см. рис. выше).

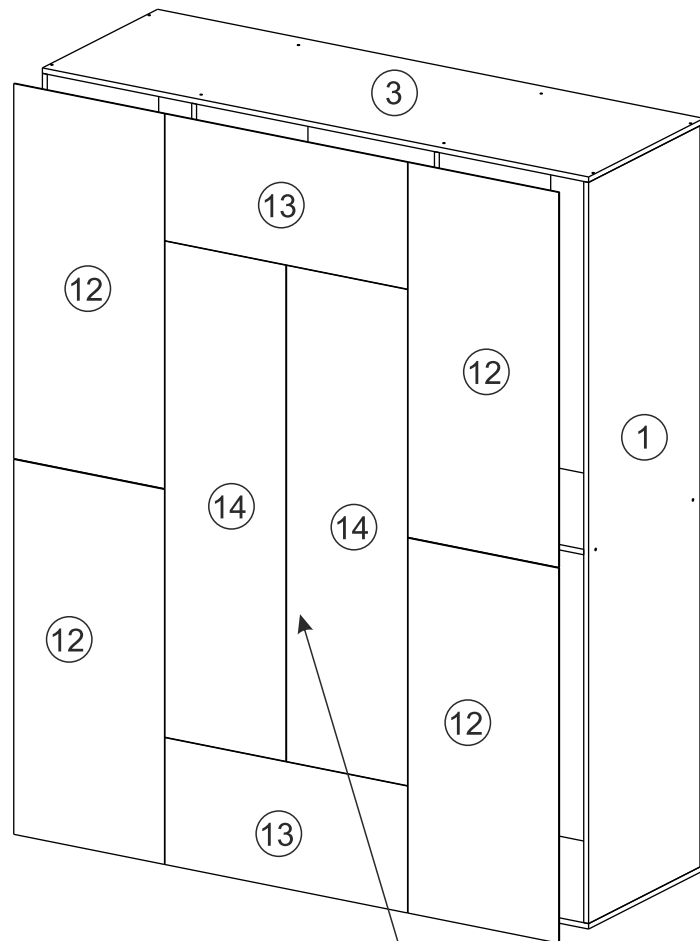
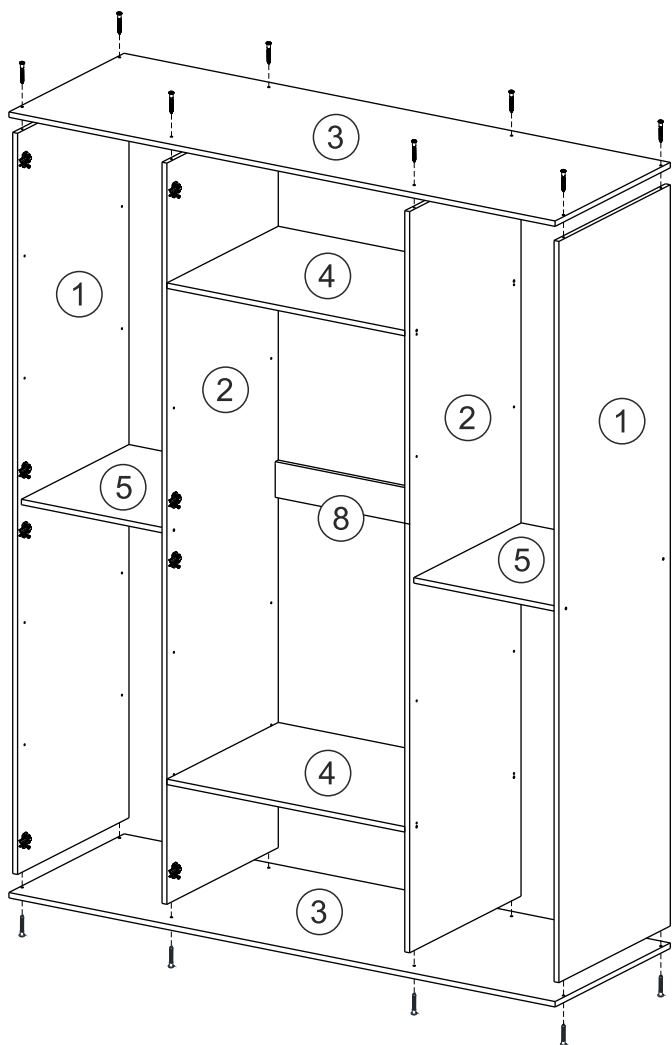
Регулирование зазоров и положения дверей с петлями

Регулирование по высоте

Регулирование глубины

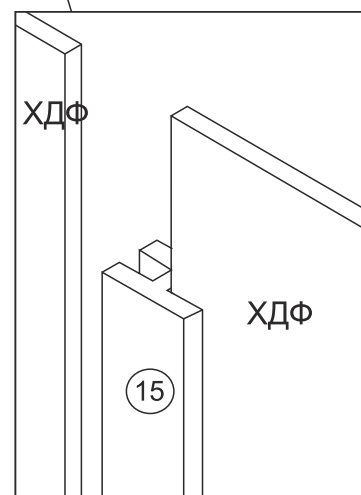
Регулирование наложения



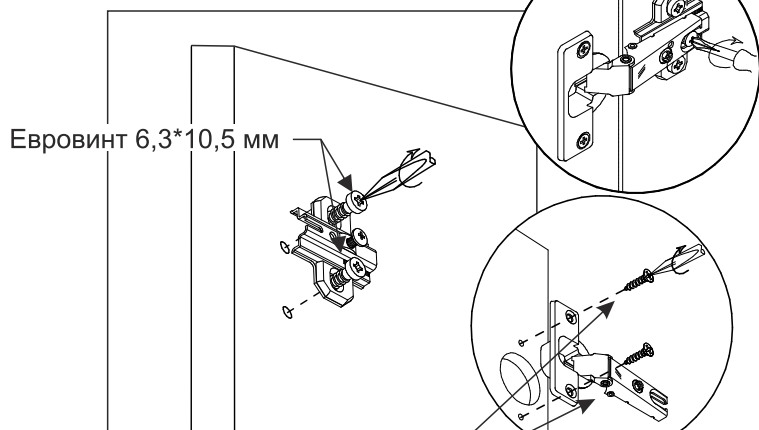


2. Крышки 3 соединить с боковинами 1 и 2, используя еврошурупы 7*50 мм. На нижнюю крышку 3 установить ножки шурупами 4*30 мм.

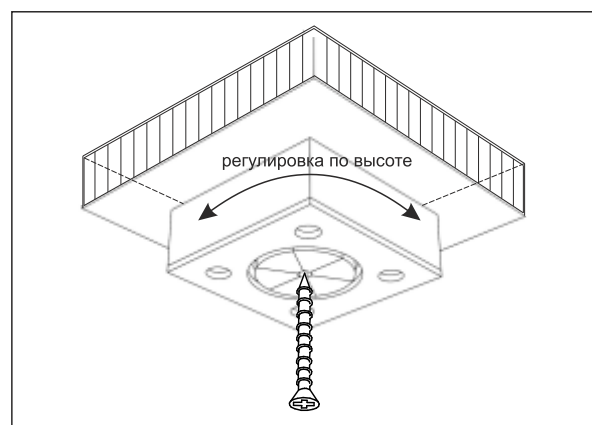
3. Для монтажа деталей 12, 13 и 14 необходимо перевернуть шкаф лицевой стороной вниз. Между деталями 14 установить соединительный элемент 15. Затем замерить и уровнять диагонали шкафа, аккуратно выровнять углы и закрепить ХДФ гвоздями, используя шайбу пластиковую.



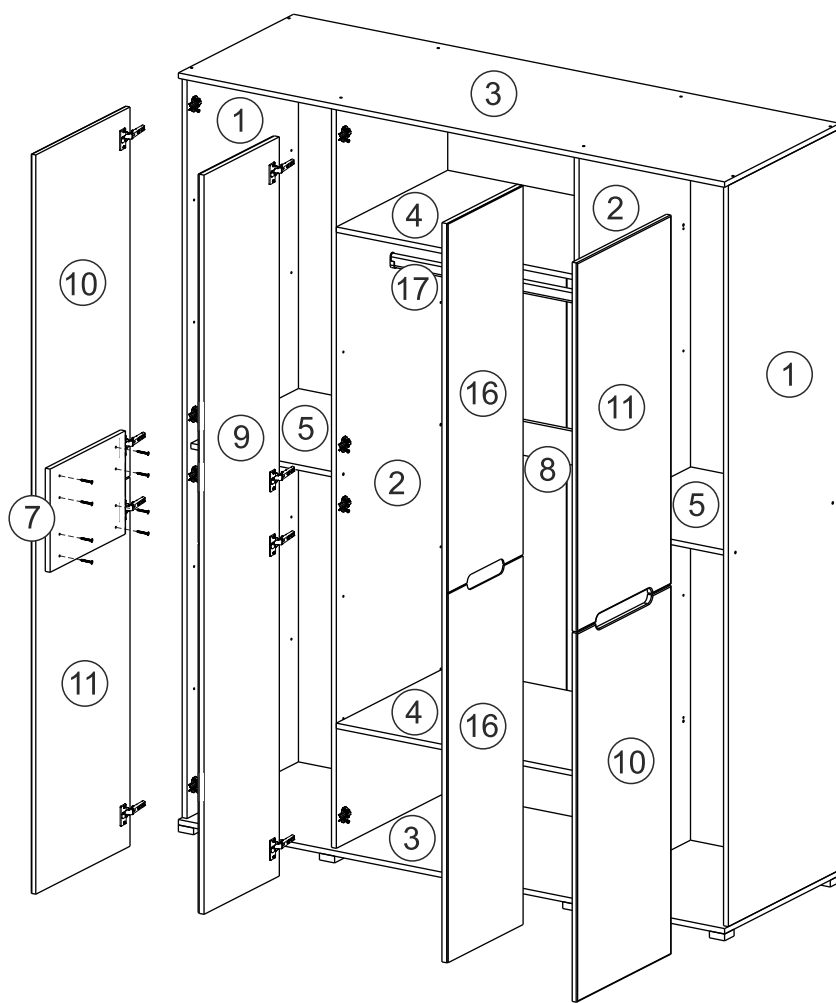
Крепление ответной планки петли



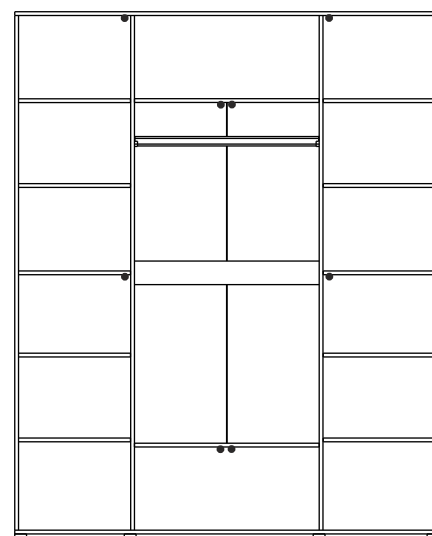
Монтаж ножки



Шуруп универ 4*13 мм



Расположение магнитных толкателей (Push to open)

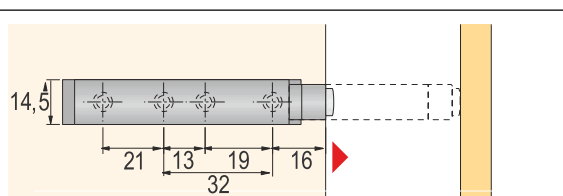


4. На верхнюю крышку 3 и вязку 4, а также вязку 5 смонтировать механизм открывания дверей без ручек (Push to Open) при помощи шурупов 3*16 мм.

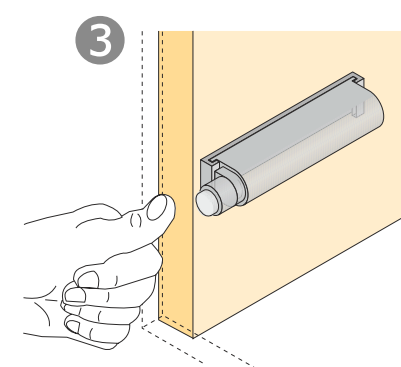
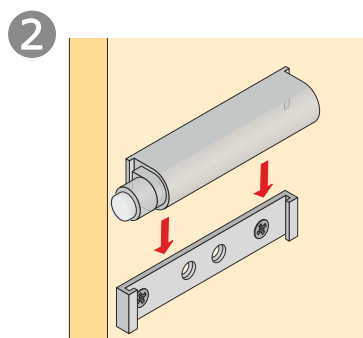
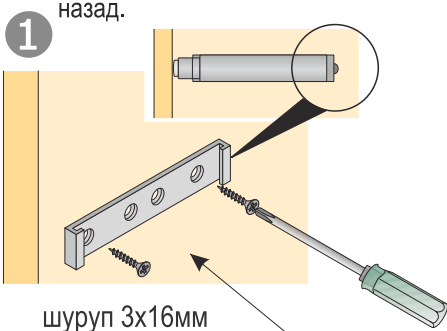
5. Собрать составной фасад. Для этого створки МДФ 10 и 11 скрепить со вставкой 7 при помощи шурупов 4*25 мм. Далее на единую створку установить петли шурупами 4*13 мм. Навесить готовую створку.

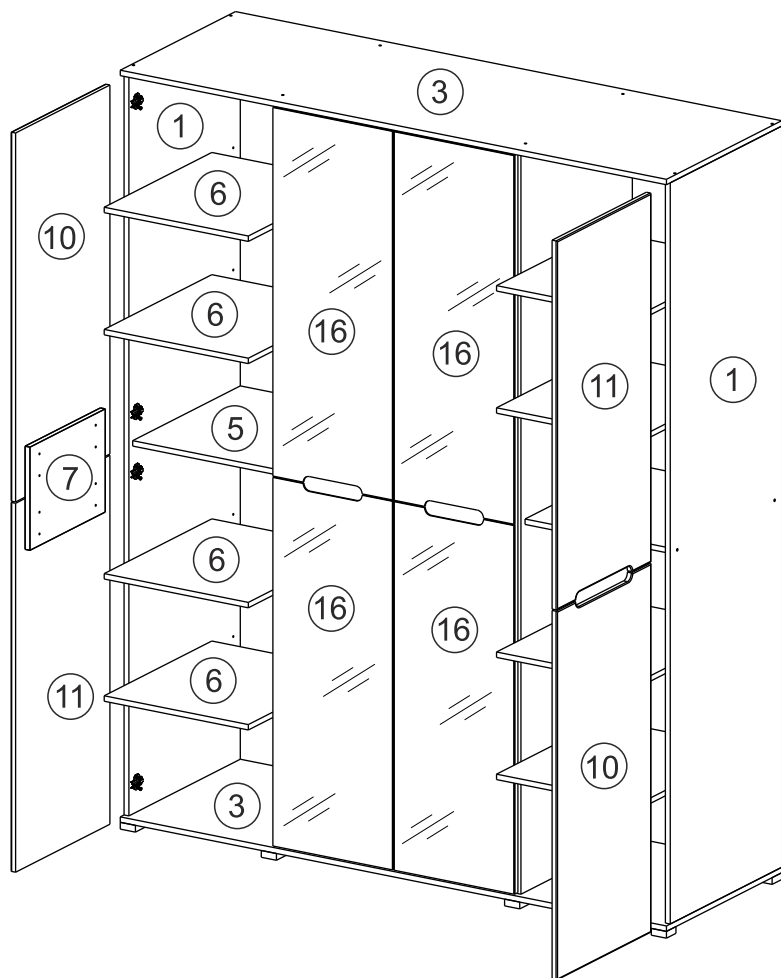
6. На створки 9 приклеить зеркала 16 при помощи скотча двухстороннего и клея. Далее на единую створку установить петли шурупами 4*13 мм. Навесить готовую створку.

Механизм открывания дверей без ручек



При сборке отметка должна указывать назад.





7. Полки 6 установить на полкодержатели Duplo.

8. Установить штангу 17.

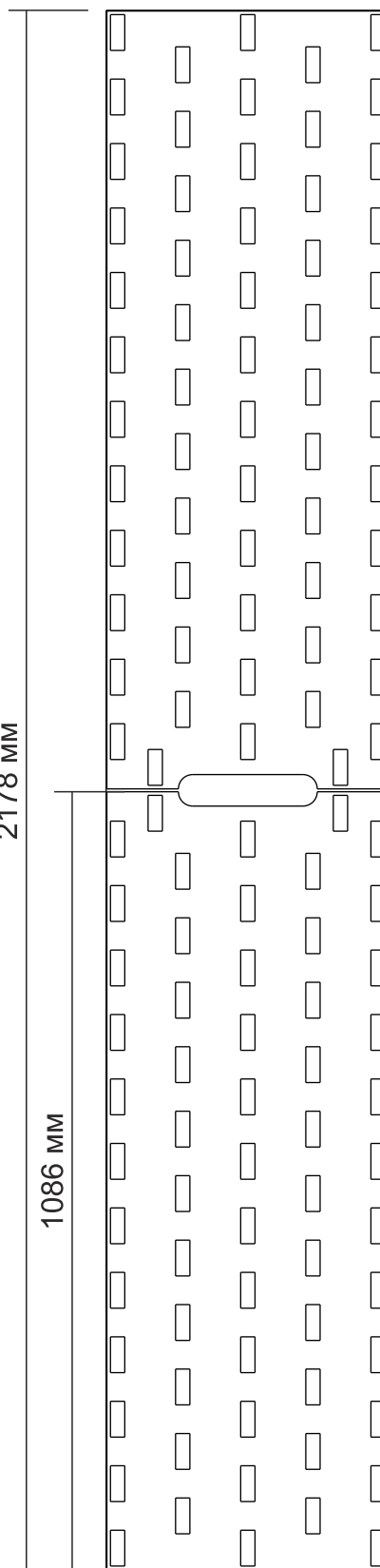
Перед установкой скотча двустороннего следует отчистить приклеиваемые поверхности от пыли и грязи, а также обезжирить (с помощью спирта, растворителя, ацетона и прочих жидкостей).

Сначала лента накладывается клейкой стороной на зеркало, затем с тыльной поверхности скотча удаляют защитный слой, обнажая клейкую поверхность. Скотч является установочным крепежом. Для постоянной долговременной эксплуатации изделия с зеркалом необходимо в промежутки между приклеенным скотчем нанести монтажные жидкие гвозди для зеркал. Установка зеркала с нарушением технологии (скотч+жидкие гвозди) не является гарантийным. Прежде чем клеить зеркало, необходимо отметить карандашом границы, где будет висеть зеркало на дверце. Перед прикладыванием нужно правильно рассчитать и подогнать обе конструкции, поскольку второй попытки не будет – скотч приклеивается один раз, и более возможности сместить один из предметов, нет. После этого зеркало можно клеить. Зеркало прикладывают на створку так, чтобы в результате склеивания получилась конструкция с нужными характеристиками, габаритами, внешним видом.

Если же всё-таки при выполнении таких работ была допущена ошибка, и предметы склеились неправильным образом, то сначала две поверхности рассоединяются мет струной, а затем ленту и следы от клея удаляют с помощью специальных составов.

Схема раскладки зеркала и скотча на створке 9

2178 мм

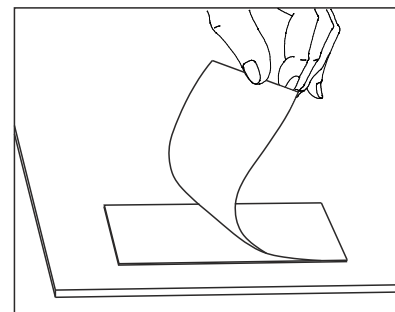


1086 мм

394 мм

396 мм

Отступить от края створки по 1 мм.



Инструкция по уходу за мебелью и правила эксплуатации

Для поддержания надлежащего внешнего вида и долговечности мебели рекомендуется соблюдать следующие общие правила.

1. Мебель должна эксплуатироваться в сухих и теплых помещениях, имеющих отопление и вентиляцию при температуре воздуха не ниже +10°C и не выше +40°, относительной влажности 65-85%.
2. Расположение мебели ближе одного метра от отопительных приборов и других источников тепла, а также под прямыми солнечными лучами, вызывает ускоренное старение покрытия и деформацию мебельных щитов.
3. Поверхность деталей мебели следует оберегать от попадания влаги во избежание разбухания каркасов, фасадов и столешницы, отклеивания кромок на боковых поверхностях.
4. Следует оберегать поверхность мебели и ее конструктивные элементы от механических повреждений, которые могут быть вызваны воздействием твердых предметов, абразивных порошков, а также чрезмерными физическими нагрузками.
5. Изделия мебели необходимо устанавливать на ровные поверхности.
6. Рекомендуется для чистки преимущественно пользоваться мягкой тканью или замшей, смоченной и хорошо отжатой перед использованием. Всегда тщательно высушивайте (протирайте сухой тканью) смоченные участки по окончании чистки. Не следует использовать средства, обладающие абразивными свойствами, а также губки с покрытием из металлического волокнообразного или стружечного материала при чистке.
7. В процессе эксплуатации мебели возможно ослабление крепежной фурнитуры, необходимо осуществлять «затяжку» всех изделий металлофурнитуры, осуществляющих крепеж и регулировку узлов, обеспечивающих открывание и трансформацию подвижных элементов.

Общие технические указания по сборке.

Для удобства транспортировки и предохранения от повреждений, мебель поставляется в разобранном виде в индивидуальной упаковке. Вы можете собрать ее самостоятельно, либо воспользоваться услугами квалифицированных сборщиков. Не приступайте к сборке, не ознакомившись с инструкцией!

Проверить комплектность каждой упаковки, согласно комплектовочной ведомости. **При обнаружении дефектов или не комплектности к сборке не приступать. Обратитесь к продавцу.** ВНИМАНИЕ! Не рекомендуется одновременно вынимать детали из всех упаковок во избежание их смешивания (можете перепутать детали). Проверить наличие фурнитуры.

Во избежание перекосов и повреждений, а также загрязнения мебели, сборку производить на ровном полу, покрытом тканью или бумагой. Необходимо соблюдать осторожность, чтобы не повредить поверхность деталей. В сборке сложных и больших изделий желательно участие двух человек. Перед началом сборки необходимо определить расположение деталей в изделии в соответствии со схемами сборки и инструкцией.

Производитель оставляет за собой право вносить незначительные изменения в конструкцию, не изменяющую внешний вид и дизайн изделия без предварительного уведомления.

Поставщик гарантирует соответствие товаров требованиям ГОСТа 16371-93 при соблюдении условий транспортировки, хранения, сборки (для мебели поставляемой в разобранном виде), эксплуатации. Гарантийный срок эксплуатации мебели: детской и для общественных помещений – 18 месяцев, бытовой – 24 месяца. Гарантийный срок при розничной продаже через торговую сеть исчисляются со дня продажи мебели, но в пределах 30 месяцев со дня её изготовления. Срок эксплуатации 10 лет.



МЕБЕЛЬНАЯ ФАБРИКА
ГОРИЗОНТ

ООО «МФР»
Россия, 440056, г. Пенза,
ул. Рябова, д.6
Тел.: 8(8412)363-848, 363-858
www.gorizontmebel.ru



отрезать
и приклеить

Спальня «Вегас»
Шкаф-1800-4Д

Код ТН ВЭД ТС

9403 60 100 9
9403 60 900 9

Соответствует
ГОСТ 16371-93
ТР ТС 025/2012
TC N RU Д-RU.ПФ02.В.01680

Дата изготовления: 20 ____ год
Гарантийный срок эксплуатации 24 мес.
Срок службы изделия 10 лет
Материал: ЛДСП, МДФ