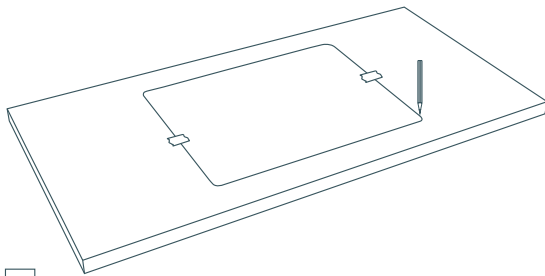
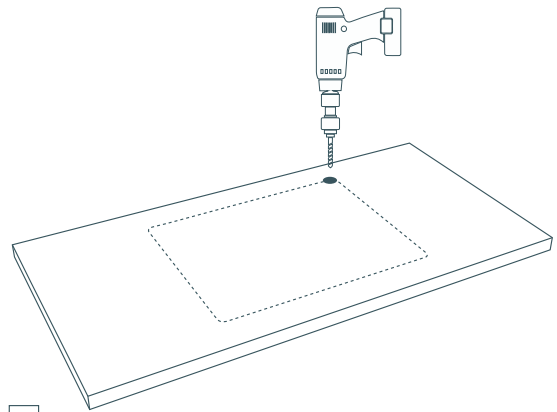




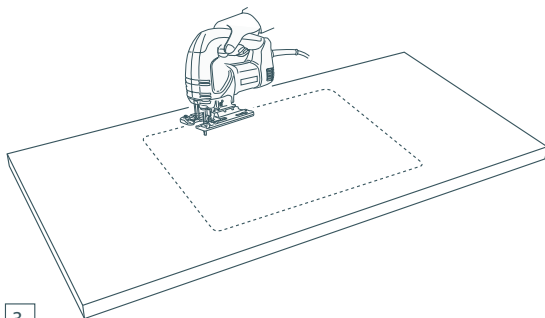
Монтаж сверху



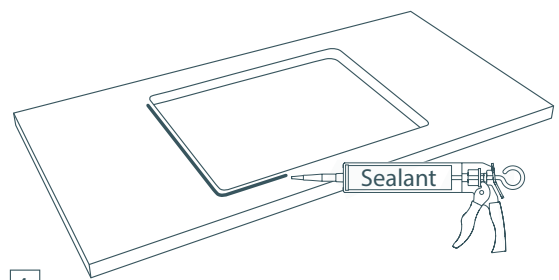
1.



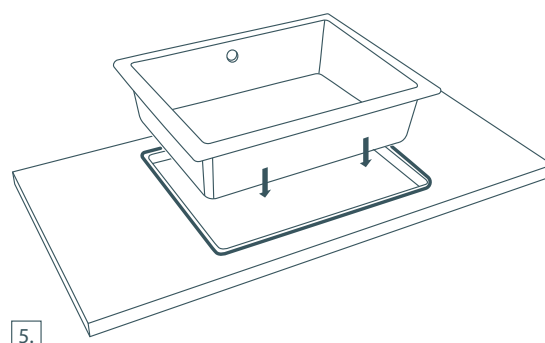
2.



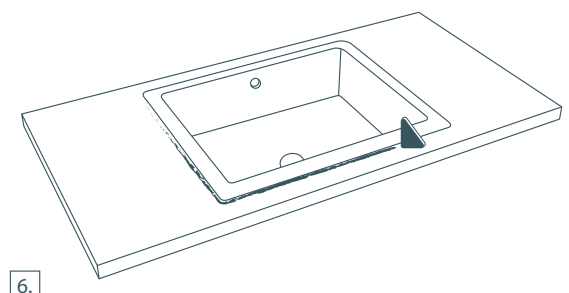
3.



4.



5.



6.

Умывальники, прикрепляемые сверху к столешнице, подходят для всех столешниц, легко устанавливаются классическим способом.

Прежде чем начать использовать умывальники, внимательно прочитайте данное руководство. Следуйте данным указаниям и успешно пользуйтесь новым продуктом.

ПРЕДУПРЕЖДАЕМ: перед установкой умывальника, убедитесь, что он не поврежден.

Напоминаем, что шаблон предоставляется в качестве рекомендательного руководства. Чтобы избежать ошибок, измерьте длину и ширину умывальника, переверните его и отметьте размеры маркером. Такой способ пользования обеспечит более точный вырез.

Рекомендуем работы по установке умывальника доверить профессионалам, имеющим специальные знания и навыки.

КАК УСТАНОВИТЬ? Если вы последовательно выполните нижеуказанные действия, то успешно установите умывальник.

1. Выберите место для установки умывальника, убедитесь, что оно абсолютно ровное, а под столешницей достаточно пространства для прикрепления держателей умывальника. Поместите шаблон на столешницу в выбранном месте, прикрепите его липкой лентой, проверьте, что он находится в нужной позиции. Прикрепленный шаблон обведите маркером.

2. В каждом углу контура просверлите по отверстию в 10 мм для пилы.

3. Возьмите подходящий инструмент и вырежьте отверстие на столешнице, следуя линии, отмеченной для выреза.

4. Нанесите на края отверстия эластично-герметическое уплотнение. Убедитесь, что оно нанесено равномерно.

5. Осторожно поместите умывальник в подготовленное отверстие на столешнице. Убедитесь, что вы сделали это правильно.

6. Очистьте излишки эластично-герметического уплотнения чистой салфеткой.

ГАРАНТИЯ 2 ГОДА. В течение установленного производителем гарантийного срока производитель возлагает на себя ответственность за производственные дефекты или дефекты материалов устройства. В случае обнаружения таких дефектов, просим вернуть умывальник продавцу вместе с документами о его приобретении, которые необходимо хранить до окончания гарантийного срока.

ГАРАНТИЯ НЕ РАСПРОСТРАНЯЕТСЯ на детали и другие части, входящие в комплектацию умывальника. На механические повреждения, появившиеся во время использования умывальника. А также на дефекты, появившиеся вследствие неправильной установки умывальника или неправильном уходе за ним.