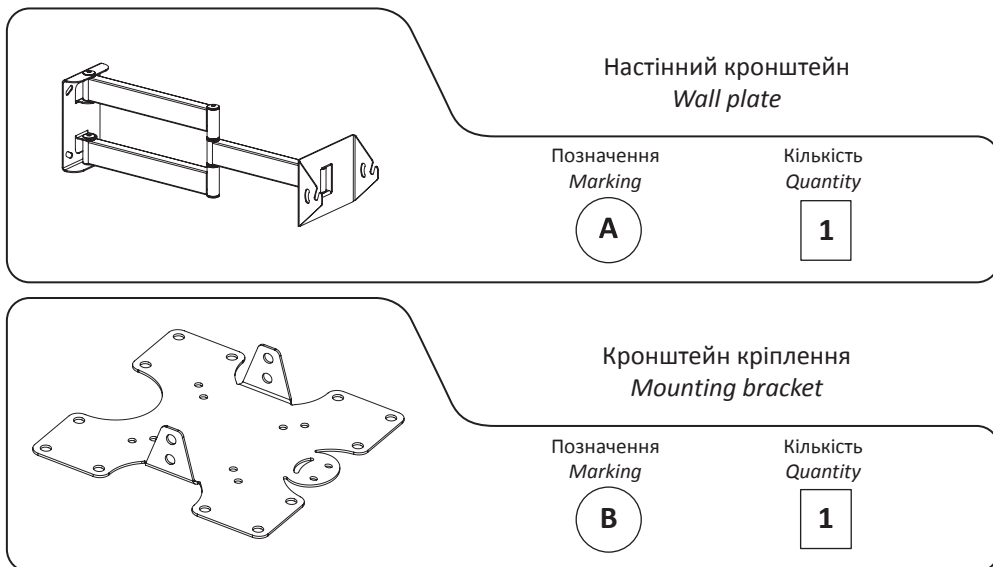


## Комплектація Components

### Деталі кронштейна Details of the wall mount



### Комплект кріплення Set of fasteners

Для кріплення пластини **A** до стіни  
For mounting the plate **A** to the wall

Для кріплення кронштейна **B** до панелі  
For mounting the bracket **B** to the TV

Позначення Marking
<b>C</b>
Кількість Quantity
Дюбель 10x50 4 шт. Шуруп 6x50 4 шт. Шайба M8 4 шт. Пласт. хомут 4 шт.
Dowel 10x50 4 pcs Screw 6x50 4 pcs Washer M8 4 pcs Plastic clamp 4 pcs

Позначення Marking
<b>D</b>
Кількість Quantity
Винт M6x12 4 шт. Винт M6x16 4 шт. Винт M8x16 4 шт. Ключ шестигран. 1 шт.
Screw M6x12 4 pcs Screw M6x16 4 pcs Screw M8x16 4 pcs Allen key 1 pcs

UKR

Настінний кронштейн з регульованим кутом нахилу та поворотом для РК (LCD/LED) телевізорів і моніторів

### KSL WM227T

Призначений для панелей з кріпильним блоком VESA 75×75, 100×100, 200×100 200×200 мм і максимальною вагою 25 кг.

Дякуємо за вибір продукції KSL!

Вся продукція KSL виробляється в Україні і на неї надається довічна гарантія!  
Будь ласка, уважно ознайомтесь з даною інструкцією перед початком встановлення кронштейну!  
Монтаж повинен проводитись у суворій відповідності до інструкції!

## Інструкція з встановлення

Необхідний для встановлення інструмент:

- олівець (для розмітки місць свердління)
- рівень (для правильного горизонтального встановлення кронштейна)
- перфоратор і бур діаметром 10 і довжиною не менше 60 мм
- викрутка хрестова (для прикручування гвинтів до панелі)
- молоток (для забивання анкерів або дюбелів)
- ключ гайковий №10 (для закручування гвинтів або анкерів)

ENG

Wall mount with adjustable tilt  
for LCD (LCD / LED) TVs and monitors

### KSL WM227T

Designed for TVs with the mounting unit VESA 75×75, 100×100, 200×100 200×200 mm and a maximum weight of 25 kg.

Thank you for choosing KSL! All KSL products are made in Ukraine. Please read these instructions before installing the wall mount! Installation should be carried out in strict accordance to the instructions!

## Installation Instructions

Tools required for installation:

- Pencil (to mark the drilling locations)
- The level (for proper horizontal mounting bracket)
- Punch and drill diameter of 10 and a minimum length of 60 mm
- Phillips screwdriver (to tighten the screws to the panel)
- Hammer (for driving anchors or dowels)
- Wrench №10 (for tightening the screws or anchors)

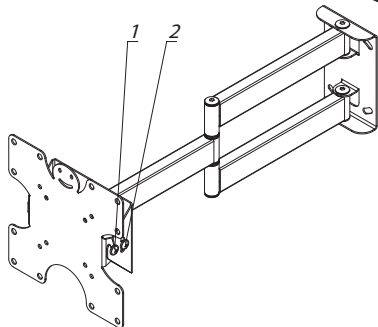
**Загальні вимоги безпеки.** Кронштейн призначений для встановлення у внутрішніх приміщеннях. Перш ніж монтувати кронштейн, переконайтеся у відсутності проходження на місці кріплення електричного кабелю, газопроводу, сантехнічних розводок і інших комунікацій. Ніколи не встановлюйте частини, що мають дефекти. Кріплення, що входить в комплект, призначене для бетонних або цегельних стін, товщина штукатурки не повинна перевищувати 3 мм. Для інших видів стін знадобиться інше кріплення.

**General safety requirements.** The wall mount is designed for installation indoors. Before mounting bracket, make sure no passing in place of mounting electrical cables, gas, plumbing and other communications interconnections. Never install parts with defects. The included fasteners are designed for concrete or brick walls, plaster thickness should not exceed 3 mm. For other types of walls need other fasteners.

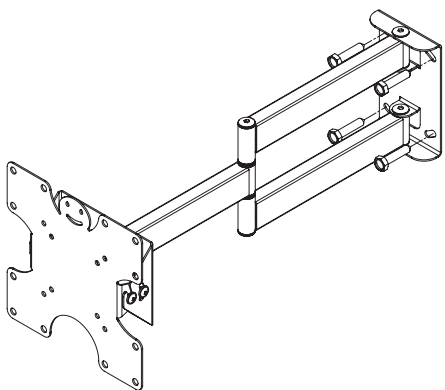
### Крок 1 Step 1

Відкрутити гвинти з отворів 2, послабити гвинти в отворах 1. Після чого роз'єднати кронштейн В і кронштейн А.

Remove the screws from the holes 2, loosen the screws in the holes 1. Then disconnect the bracket B and the bracket A.



### Крок 2 Step 2



Використовуючи кронштейн А як шаблон, а також рівень з комплекту інструментів, розмітити місце майбутньої установки кріплення згідно 4-х отворів в кронштейні А; отвори повинні розташовуватися горизонтально. Використовуючи перфоратор, просвердлити у стіні 4 отвори діаметром 10 мм і глибиною не менше 60 мм. Вставити дюбелі С в отвори. Закріпити пластину А на стіні, використовуючи шурупи з комплекту С. За необхідності довести положення кронштейна А до горизонтального, прокрутивши його в овальних отворах.

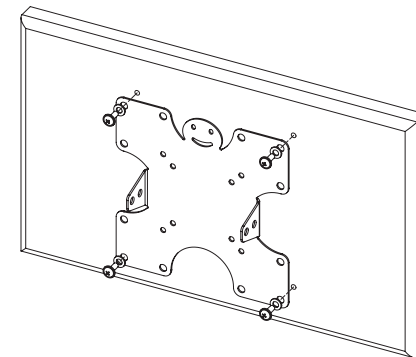
Using A plate as a template and the level of the sets, mark the place of the installation according to 4 mounting holes in the plate A; holes should be placed horizontally. Using a hammer, drill 4 holes in the wall with a diameter of 10 mm and a depth of at least 60 mm. Put the dowels C into the holes. Fix the plate A on the wall using the supplied screws C. If necessary bring the position of the bracket A to the horizontal by scrolling it in the oval holes.

**Увага!** Після встановлення кронштейну перевірити надійність його кріплення до стіни.  
**Caution!** After installation the plate check the reliability of the bracket to the wall.

### Крок 3 Step 3

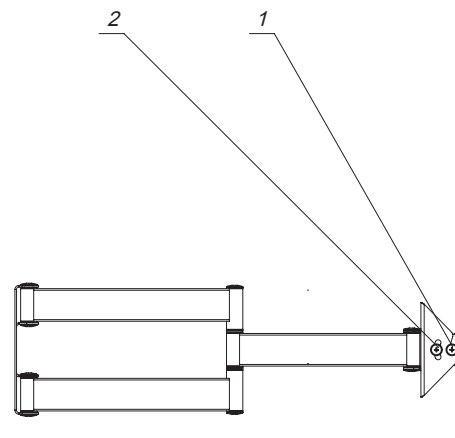
Вибрати з комплекту кріплення D гвинти відповідної довжини і діаметру. Використовуйте лише розмір гвинтів, вказаний в інструкції до телевізора! Закріпити на панелі телевізора кронштейн В, використовуючи гвинти з комплекту кріплення D. Якщо необхідного розміру гвинтів не передбачено в комплекті, вам необхідно придбати їх самостійно.

Choose from a set of fasteners D screws of an appropriate length and diameter. Use only the size of screws specified in the instructions to your TV! Fasten the bracket B to the TV using the included screws from the set D. If required size of screws is not provided in the kit, you will need to purchase them by yourself.



**Увага!** Після встановлення кронштейну перевірити надійність його кріплення до стіни.  
**Caution!** After installation the plate check the reliability of the bracket to the wall.

### Крок 4 Step 4



Навісити телевізор з кронштейном В на пластину А (зафіксувати на гвинтах в отворах 1). Вкрутити гвинти в отвори 2. Встановити бажаний кут нахилу, після чого зафіксувати, затягнувши гвинти в отворах 2. Відрегулювати бажаний кут повороту екрану в 3-х поворотних вузлах кронштейна А і зафіксувати його, затиснувши фіксуючі гвинти ключем з комплекту D. Закріпити дроти телевізора на кронштейні А за допомогою пластикових хомутів з комплекту С.

Hang the TV with the bracket B to plate A (fix the screws into the holes 1). Screw the screws into the holes 2. Set the desired tilt angle, then fix it by tightening the screws in the holes 2. Adjust the desired turn angle of the screen in three rotary units A bracket and fix it, holding the locking screws with the supplied key D. Lock the TV wires on the bracket A with plastic clamps supplied C.