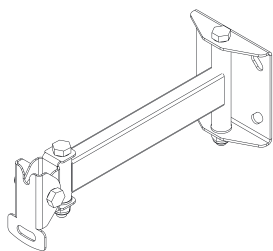


SIMPLERby **KSL**[®]

Комплектація Components

Деталі кронштейна Details of the wall mount



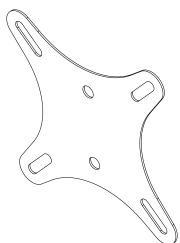
Настінний кронштейн
Wall plate

Позначення
Marking

A

Кількість
Quantity

1



Кронштейн кріплення
Mounting bracket

Позначення
Marking

B

Кількість
Quantity

1

Комплект кріплення Set of fasteners

Для кріплення пластини **A** до стіни
For mounting the plate **A** to the wall

Позначення
Marking

C

Кількість
Quantity

Дюбель 10x50 4 шт.
Шуруп 6x60 4 шт.
Шайба M8 4 шт.
Пласт. хомут 2 шт

Dowel 10x50 4 pcs
Screw 6x60 4 pcs
Washer M8 4 pcs
Plastic clamp 2 pcs

Для кріплення кронштейна **B** до панелі
For mounting the bracket **B** to the TV

Позначення
Marking

D

Кількість
Quantity

Гвинт M4x10 4 шт.

Screw M4x10 4 pcs

UKR

Настінний кронштейн з регульованим кутом нахилу
і повороту для (LCD/LED) телевізорів і моніторів

SIMPLER 12ET

Призначений для панелей з кріпильним блоком
VESA min 75×75, max 100×100 і максимальною вагою 10 кг.

Дякуємо за вибір продукції SIMPLER від KSL!

Вся продукція KSL виробляється в Україні і на неї надається гарантія!
Будь ласка, уважно ознайомтесь з даною інструкцією перед початком встановлення кронштейну!
Монтаж повинен проводитись у суворій відповідності до інструкції!

Інструкція з встановлення

Необхідний для встановлення інструмент:

- олівець (для розмітки місць свердління)
- рівень (для правильного горизонтального встановлення кронштейна)
- перфоратор і бур діаметром 10 і довжиною не менше 65 мм
- викрутка хрестова (для прикручування гвинтів до панелі)
- молоток (для забивання анкерів або дюбелів)
- ключ гайковий №10 (для закручування гвинтів або анкерів)
- ключ шестигранний № 5 (для розбирання і збирання кронштейну)

ENG

Wall mount with adjustable tilt and turn
for LCD (LCD / LED) TVs and monitors

SIMPLER 12ET

Designed for TVs with the mounting unit VESA min 75×75,
max 100×100 and a maximum weight of 10 kg.

Thank you for choosing SIMPLER by KSL! All KSL products are made in Ukraine. Please read these instructions before installing the wall mount! Installation should be carried out in strict accordance to the instructions!

Installation Instructions

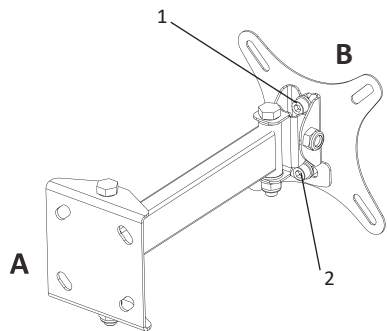
Tools required for installation:

- Pencil (to mark the drilling locations)
- The level (for proper horizontal mounting bracket)
- Punch and drill diameter of 10 and a minimum length of 65 mm
- Phillips screwdriver (to tighten the screws to the panel)
- Hammer (for driving anchors or dowels)
- Wrench №10 (for tightening the screws or anchors)
- Allen key № 5 (for disassembly and assembling the bracket)

Загальні вимоги безпеки. Кронштейн призначений для встановлення у внутрішніх приміщеннях. Перш ніж монтувати кронштейн, переконайтеся у відсутності проходження на місці кріплення електричного кабелю, газопроводу, сантехнічних розводок і інших комунікацій. Ніколи не встановлюйте частини, що мають дефекти. Кріплення, що входить в комплект, призначене для бетонних або цегельних стін, товщина штукатурки не повинна перевищувати 3 мм. Для інших видів стін знадобиться інше кріплення.

General safety requirements. The wall mount is designed for installation indoors. Before mounting bracket, make sure no passing in place of mounting electrical cables, gas, plumbing and other communications interconnections. Never install parts with defects. The included fasteners are designed for concrete or brick walls, plaster thickness should not exceed 3 mm. For other types of walls need other fasteners.

Крок 1 Step 1



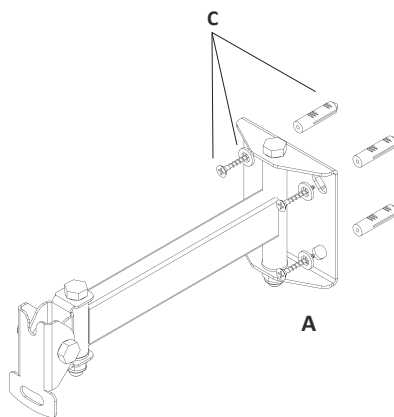
Відкрутити гвинти з отворів 1 і 2. Після чого роз'єднати кронштейн В і кронштейн А.

Remove the screws from the holes 1 and 2. Then disconnect the bracket B and the bracket A.

Крок 2 Step 2

Використовуючи кронштейн А як шаблон, а також рівень з комплекту інструментів, розмітити місце майбутньої установки кріплення згідно 4 отворів в кронштейні А; отвори повинні розташовуватися горизонтально. Використовуючи перфоратор, просвердлити у стіні 4 отвори діаметром 10 мм і глибиною не менше 60 мм. Вставити дюбелі С в отвори. Закріпити пластину А на стіні, використовуючи шурупи з комплекту С. За необхідності довести положення кронштейна А до горизонтального, прокрутивши його в овальних отворах.

Using A plate as a template and the level of the sets, mark the place of the installation according to 4 mounting holes in the plate A; holes should be placed horizontally. Using a hammer, drill 4 holes in the wall with a diameter of 10 mm and a depth of at least 60 mm. Put the dowels C into the holes. Fix the plate A on the wall using the supplied screws C. If necessary bring the position of the bracket A to the horizontal by scrolling it in the oval holes

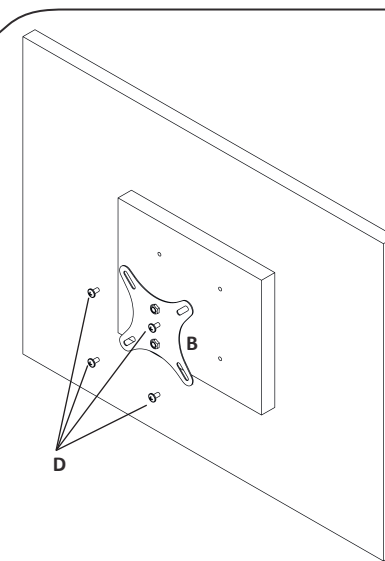


Увага! Після встановлення кронштейну перевірити надійність його кріплення до стіни.
Caution! After installation the plate check the reliability of the bracket to the wall.

Крок 3 Step 3

Взяти гвинти з комплекту кріплення D. Закріпити на панелі телевізора кронштейн В, використовуючи гвинти з комплекту кріплення D. Використовуйте лише розмір гвинтів, вказаний в інструкції до телевізора! Якщо необхідного розміру гвинтів не передбачено в комплекті, вам необхідно придбати їх самостійно.

Take screws from a set of fasteners D. Fasten the bracket B to the TV using the included screws from the set D. Use only the size of screws specified in the instructions to your TV! If required size of screws is not provided in the kit, you will need to purchase them by yourself.

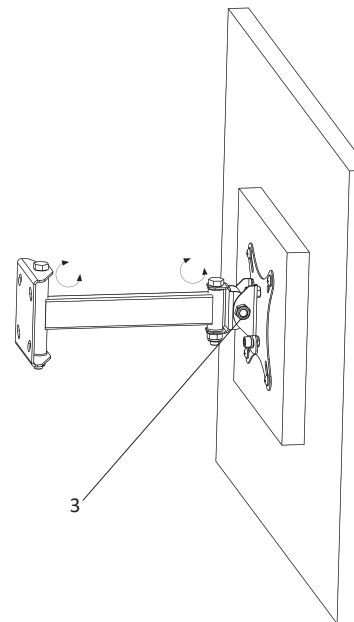


Увага! Після встановлення кронштейну перевірити надійність його кріплення до панелі телевізора.
Attention! After installation, check the reliability of the bracket to the TV.

Крок 4 Step 4

Навісити панель телевізора з кріпленням В на пластину А. Повністю вкрутити фіксуючі гвинти в отвори 1, 2. Зафіксувати необхідний кут нахилу, затиснувши гайку (3).

Hang the TV with the bracket B to plate A, fix the screws into the holes 1, 2. Choose and fix the desired tilt angle by holding down the nut (3).



Виробник може змінювати комплектацію та характеристики виробу.
The manufacturer may change the fasteners set and specification the product.