

## Комплектность метизов, фурнитуры

№	Наименование	Кол-во	Внешний вид	Обозначение
1	Опора алюминий Н-60мм круглая	1		оп
2	Направляющая 350мм	3		нп
3	Опора мебельная	8		ом
4	Шкант	13		шк
5	Ручка	3		рч
6	Стяжка эксцентриковая	20		сэ
7	Стяжка М7*50	37		ст
9	Шуруп 4*16	46		шр2
10	Гвозди	53		гв
11	Ключ комфирмат	1		кл

### Гарантии изготовителя

Качество и комплектность изделия покупатель обязан проверять при покупке в магазине в разобранном и упакованном виде, должен убедиться в целостности пакетов (особое внимание нужно обратить на пакеты с зеркалами и изделиями из стекла-при их наличии). Акт рекламации, по дефектам выявленным в ходе приемки товара, должен быть направлен продавцу не позднее 3 суток с момента покупки, предъявив “Руководство по сборке и эксплуатации изделия”, маркировочные ярлыки с упаковки и копию товарного чека.

Гарантийный срок эксплуатации - 24 месяцев со дня продажи магазином. Срок службы 10 лет. При обнаружении скрытых дефектов или не полного комплекта деталей для сборки, рекламация может быть предъявлена в течении 14 дней со дня получения товара. Претензии предъявляются потребителем непосредственно в торгующую организацию, в которой была приобретена мебель, предъявив “Руководство по сборке и эксплуатации изделия”, маркировочные ярлыки с упаковки и копию товарного чека. В период гарантийного срока изготовитель гарантирует ремонт изделий или их замену, если потребителем не нарушены правила эксплуатации. Обмен бракованных и выдача недостающих деталей и комплектующих производится в течении 30 календарных дней.

### Если мебель не подошла по цвету, размеру и фасону

Согласно Перечня непродовольственных товаров надлежащего качества, не подлежащих обмену и возврату, утвержденного постановлением Совета министров Республики Беларусь от 14.01.2009 № 26, мебель надлежащего качества возврату и обмену не подлежит.

# ООО «Артем-Мебель»



Республика Беларусь  
246039 г.Гомель, ул. Базовая, 13  
Тел 31-93-87

## Инструкция по сборке и эксплуатации

(Мебель бытовая предназначена для работы)



### Стол «Вист» СН-110.09

Размеры 1300 x 680 x 750 мм

### **ЗАПРЕЩАЕТСЯ!**

Контакт с водой поверхностей изделия, а также воздействие горячего пара и огня, расположение в непосредственной близости от нагревательных приборов

Дата изготовления 02.06.2023

Цена \_\_\_\_\_

**Изделие упаковывается в 1 пакет.**

**Рекомендации по обслуживанию и эксплуатации**

Сборка изделия должна производиться в порядке, изложенном в данном руководстве. При необходимости перестановки изделия необходимо полностью освободить его от груза. Перед перестановкой рекомендуется вытянуть выдвижные ящики. Удаление пыли необходимо производить слегка влажной салфеткой. Во избежание коробления и изменения цвета изделия следует избегать установки мебели на прямых солнечных лучах.

При эксплуатации мебельной продукции необходимо исключить попадание воды и иных жидкостей на элементы изделий мебели, соприкасающихся с полом.

При установке изделий мебели в непосредственной близости от нагревательных и отопительных приборов их поверхности во время эксплуатации должны быть защищены от нагрева. Температура нагрева элементов мебели не должна превышать +40°С.

**При эксплуатации мебели запрещается:**

- устанавливать изделия вблизи отопительных приборов и вплотную к сырым стенам, а также в помещениях с относительной влажностью более 70%;
- перемещать изделия за верхний щит или крышку изделия;
- применять для уборки мебели химические чистящие средства.

**Основания для отказа в гарантийном обслуживании**

Гарантийные обязательства по обмену, возврату или ремонту не действуют в следующих случаях:

- несоблюдение сроков подачи претензии;
- бракованные или дефектные части не должны иметь следов монтажа;
- в случае несоблюдения инструкции по сборке и эксплуатации;
- в случае халатного небрежного отношения или использования товара не по назначению.

**Дефектами мебели не являются:**

1. Незначительное цветовое отличие элементов изделия от образцов, представленных в каталогах и иных печатных изданиях, которое обуславливается особенностями печати;
2. Несовпадение по цвету с приобретенной ранее мебелью элементов на замену или элементов по дополнительным заказам;
3. Ослабление соединений, снижение подвижности петель, осложнения хода дверей и ящиков (при их наличии) в процессе постоянного использования, вызванные отсутствием ухода за изделием;
4. Мелкие потертости мебельного покрытия, возникающие в местах постоянной эксплуатации;
5. Недостатки, появившиеся в результате неправильной сборки изделия;
6. Разбухание деталей изделия (столешницы, опор, цоколей и т.п.), отслоение кромок, при попадании влаги;
7. Изменение цвета в результате попадания солнечных лучей на изделие или его части;
8. Наличие запаха в новых изделиях, который исчезает при непродолжительном сроке эксплуатации при условии проветривания помещения.

**Последовательность сборки**

Разложите детали на ровной поверхности.

К полке **11** шурупом 4\*16 по наконка, прикрутите опоры (необходимо выкрутить площадку опоры). В стенки боковые **4,5,9,10** вбейте восемь опор мебельных. К боковым стенкам **4,5** по наконкам, шурупом 4\*16, прикрутите направляющие.

Согласно схеме сборки при помощи стяжек и ключа комфирмата соедините стенки боковые **4,5**, соединилки **6,7** и цоколь **8**. А так же соедините стенки боковые **9,10** и полку **11**. Соедините правую сторону стола и левую с соединилками **2,3** при помощи стяжек. Прибейте при помощи молотка и гвоздей стенку заднюю **12**.

В крышку стола **1**, в несквозные отверстия Ø5мм, вкрутите винты эксцентрика, а в отверстия Ø8мм вбейте шканты. Установите крышку стола **1** на корпус. В отверстия Ø15мм, стенок боковых **4,5,9,10**, вставьте гайки эксцентрика и зажмите винты эксцентрика.

Произвести сборку ящиков, как показано на рисунке.

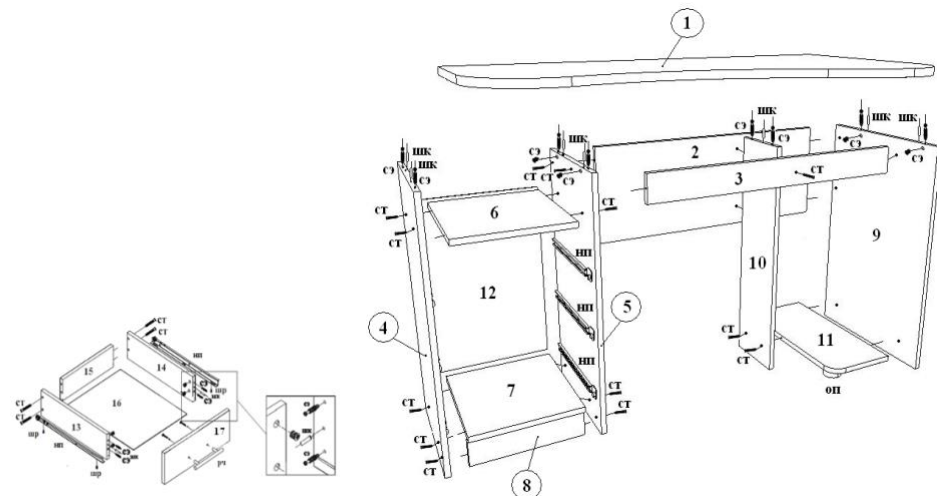
Согласно схеме сборки соедините стенки боковые **13,14** со стенкой задней **15** при помощи стяжек. К боковым стенкам **13,14** прикрутите направляющие по наконкам шурупами 4\*16. В

фасад **17**, в несквозные отверстия Ø5мм прикрутите винты эксцентрика, а в отверстия Ø8мм вбейте шканты. Соедините корпус ящика с фасадом **17**. В отверстия Ø15мм, стенок боковых **13,14**, вставьте гайки эксцентрика и зажмите винты эксцентрика. Установите дно **16** к корпусу ящика при помощи гвоздей. Прикрутите ручки. Установите ящики в корпус тумбы.

Регулярно проверяйте прочность соединения и подтягивайте шурупы, стяжки, если в этом есть необходимость.

**Примечание: Прежде чем вбить шканты, смажьте их клеем ПВА. В комплект фурнитуры не входит клей ПВА.**

**Схема сборки**



Поз.	Наименование элемента	Габаритные размеры, мм			Кол-во, шт	№ пакета
		Длина	Ширина	Толщина		
1	Крышка стола	1300	680	22	1	1n
2	Соединилка	834	300	16	1	1n
3	Соединилка	834	80	16	1	1n
4	Стенка боковая	728	380	16	1	1n
5	Стенка боковая	728	380	16	1	1n
6	Соединилка	328	380	16	1	1n
7	Соединилка	328	362	16	1	1n
8	Цоколь	70	328	16	1	1n
9	Стенка боковая	728	500	16	1	1n
10	Стенка боковая	728	200	16	1	1n
11	Полка	230	500	16	1	1n
12	Стенка задняя	535	357	3	1	1n
13	Стенка боковая ящика	120	350	16	3	1n
14	Стенка боковая ящика	120	350	16	3	1n
15	Стенка задняя ящика	120	270	16	3	1n
16	Дно ящика	300	356	3	3	1n
17	Фасад ящика	170	324	16	3	1n
	Комплект фурнитуры					