

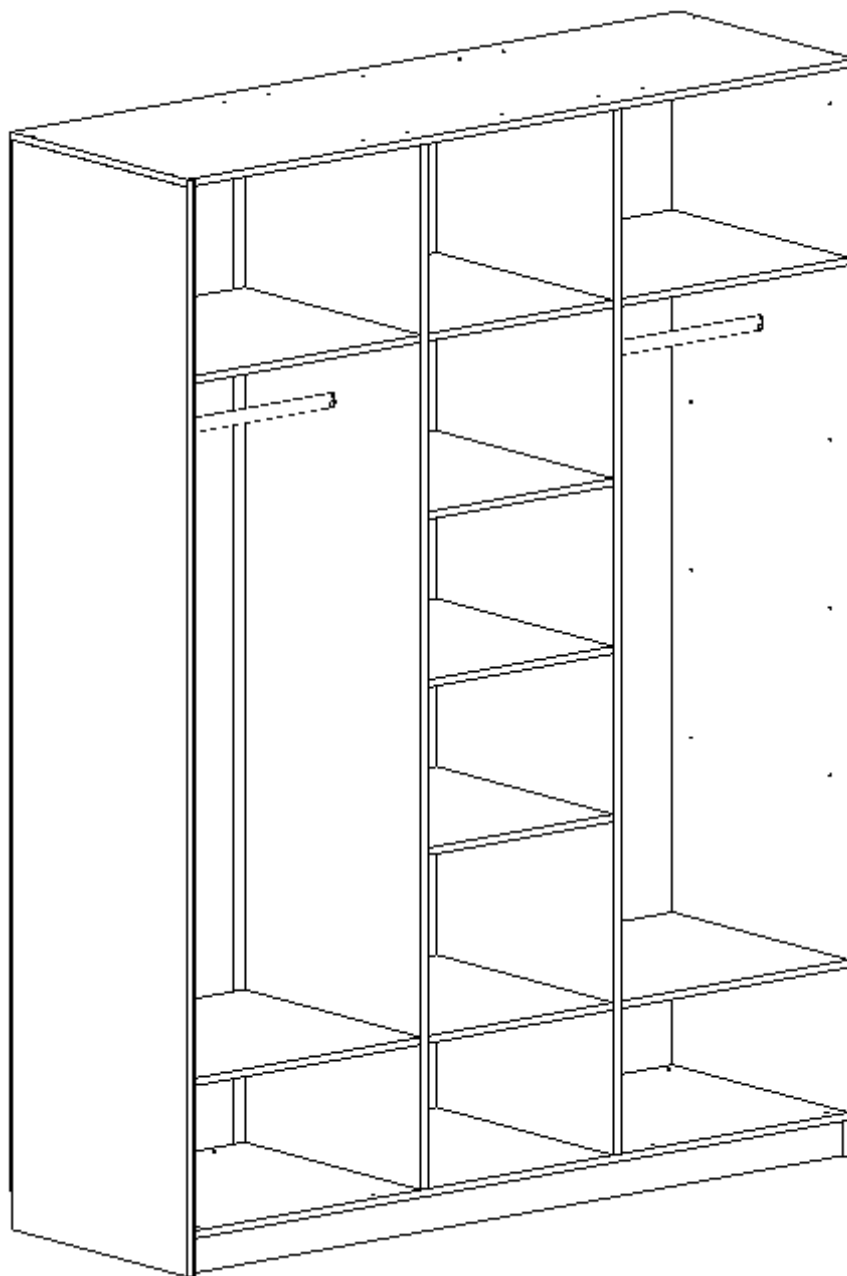
ООО «МФР» мебельная фабрика «Горизонт»

Паспорт изделия

Инструкция по сборке и эксплуатации мебели

Шкаф-купе «Консул 2400»

2400x2300x600



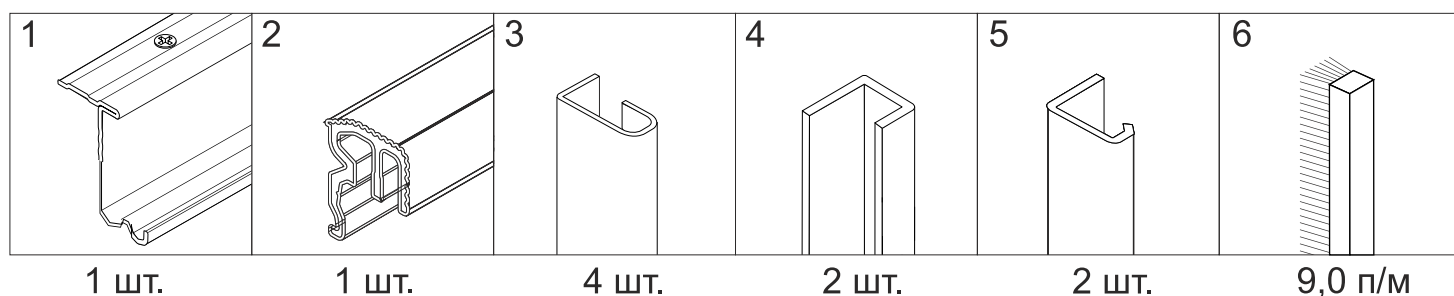
Изделие производится в цвете: Венге
Дуб



Россия, 440056, Пензенская область,
г. Пенза, ул. Рябова, д.6
Телефон: (8412)36-38-48, 36-38-58.
Эл. почта: mfr@gorizontmebel.ru
Сайт: www.gorizontmebel.ru

Комплектовочная ведомость на детали

| | Наименование | Цвет детали в комплектации: | | Размер, мм | Кол-во, шт. | № |
|-------------|--------------------|-----------------------------|-------|------------|-------------|----|
| | | Венге | Дуб | | | |
| Упаковка №1 | Фурнитура | | | | 1 | |
| Упаковка №2 | Боковина левая | Венге | Дуб | 2284x568 | 1 | 1 |
| | Боковина правая | Венге | Дуб | 2284x568 | 1 | 3 |
| | Боковина средняя | Венге | Дуб | 2190x568 | 2 | 2 |
| | Соед.элемент | - | - | 2185 мм | 2 | 11 |
| Упаковка №3 | Крышка | Венге | Дуб | 2400x568 | 1 | 8 |
| | Вязка | Венге | Дуб | 2366x568 | 1 | 6 |
| | Цоколь | Венге | Дуб | 78x2366 | 2 | 7 |
| Упаковка №4 | Вязка | Венге | Дуб | 855x568 | 4 | 4 |
| | Полка | Венге | Дуб | 624x568 | 3 | 10 |
| | Вязка | Венге | Дуб | 624x568 | 2 | 5 |
| | Комп. Фурн. штанга | - | - | 847 мм | 2 | 12 |
| Упаковка №5 | ЛДВП | Венге | | 2220x797 | 3 | 9 |
| Упаковка №6 | Створка | Дуб | Венге | 820x437 | 3 | 14 |
| | Створка | Венге | Дуб | 820x896 | 6 | 13 |

Упаковка №7 содержит:

1. Ходовой профиль, 2368 мм, СТ.262.06
2. Направляющий профиль, 2368 мм, СТ.262.07
3. Ручка-профиль (U-обр. конц. проф.), 2238 мм СТ.262.08
4. Профиль задней двери, 2238 мм, СТ.262.09
5. Концевой профиль шкафа, задняя дверь, 2300 мм, СТ.262.10
6. Концевой профиль шкафа, передняя дверь, 2300 мм, СТ.262.11
7. Щеточное уплотнение (шлегель), п/м

Комплектовочная ведомость на фурнитуру

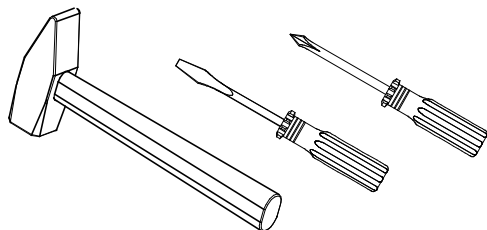
| | | | | | | |
|--|---|--|---|--|---|---|
| <p>Эксцентрик Twister</p>  <p>12 шт.</p> | <p>Эксцентриковая стяжка Rastex</p>  <p>28 шт.</p> | <p>Дюбель двойной</p>  <p>8 шт.</p> | <p>Гвозди 2*20</p>  <p>140 шт.</p> | <p>Ключ под шестигранник</p>  <p>1 шт.</p> | <p>Еврошуруп 7*50</p>  <p>20 шт.</p> | <p>Шуруп 4*13</p>  <p>125 шт.</p> |
| <p>Заглушка под эксцентрик</p>  <p>28 шт.</p> | <p>Подпятник</p>  <p>8 шт.</p> | <p>Шуруп 3*16</p>  <p>8 шт.</p> | <p>Шуруп 4*25</p>  <p>6 шт.</p> | <p>Закрутка Ø5</p>  <p>20 шт.</p> | <p>Соединительная планка</p>  <p>6 шт.</p> | <p>Полкодержатель Duplo</p>  <p>12 шт.</p> |

Комплект фурнитуры на фасад

| | | | | | | |
|--|---|---|--|---|--|--|
| <p>Опорная колодка ходового профиля</p>  <p>2 шт.</p> | <p>Концевой упор с винтом и гайкой</p>  <p>2 шт.</p> | <p>Междверной упор</p>  <p>2 шт.</p> | <p>Ходовой элем. для передн. дв</p>  <p>2 шт.</p> | <p>Ходовой элем. для задн. дв</p>  <p>4 шт.</p> | <p>Направл. элем для передн. дв</p>  <p>2 шт.</p> | <p>Направл. элем для задн. дв</p>  <p>4 шт.</p> |
| <p>Упор средний</p>  <p>1 шт.</p> | | | | | | |

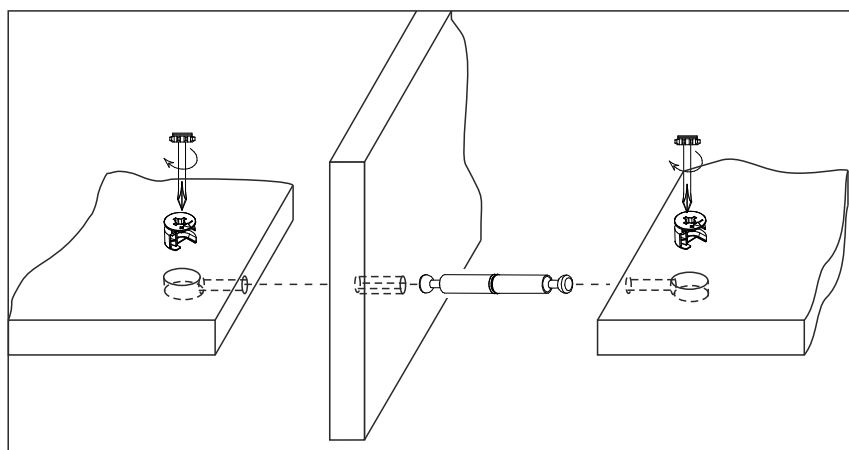
Сборку рекомендуется производить с помощью специалиста, так как неправильная сборка может привести к нежелательным последствиям. Инструкция даст вам необходимые рекомендации по сборке, порядка которых просим вас придерживаться. Перед сборкой внимательно ознакомьтесь с инструкцией, проверьте комплектность фурнитуры и разберите ее по назначению.

Необходимый инструмент для сборки



Также необходим инструмент для сверления отверстий и сверло диаметром 5 и 7мм.

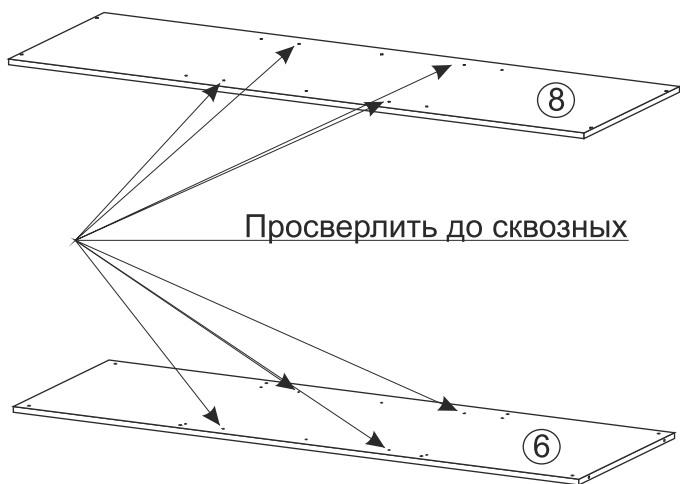
Установка дюбеля двойного



Порядок сборки.

1. Сборку осуществлять необходимо двум специалистам. Перед сборкой, определить место установки набора, вскрыть пакеты и согласно схеме сборки прикрепить необходимую фурнитуру по наклейкам и отверстиям. После этого можно приступить к сборке согласно схеме.

2. Предварительно на вязке 6 и крышке 8 просверлить глухие отверстия диаметром 5 мм сверлом 7 мм до сквозных (см. рис. ниже).

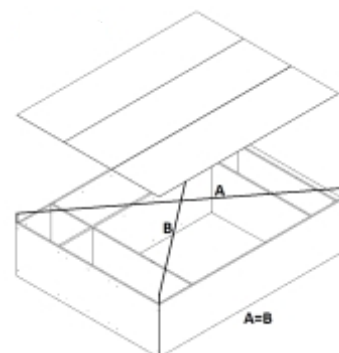
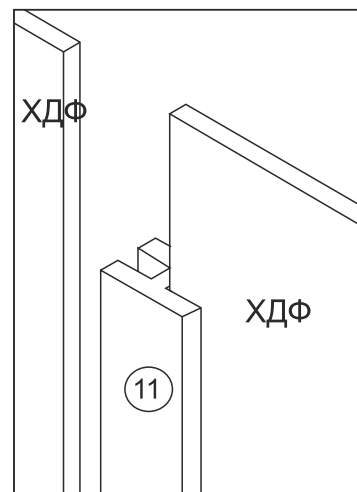
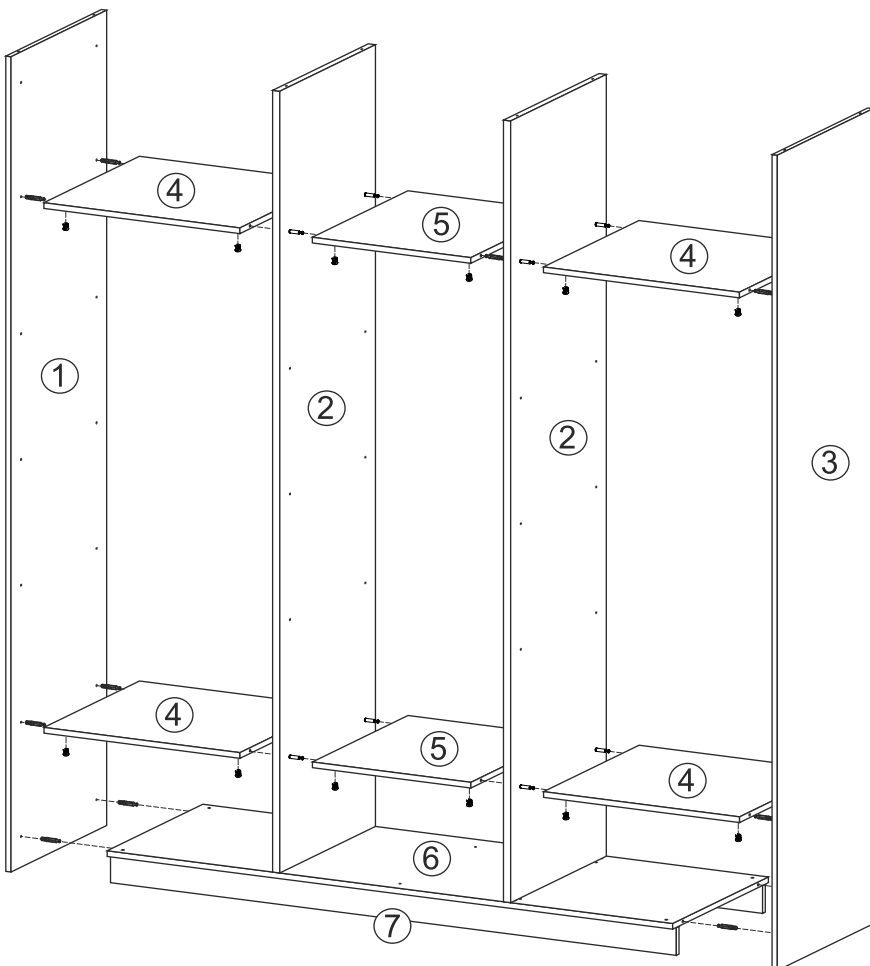
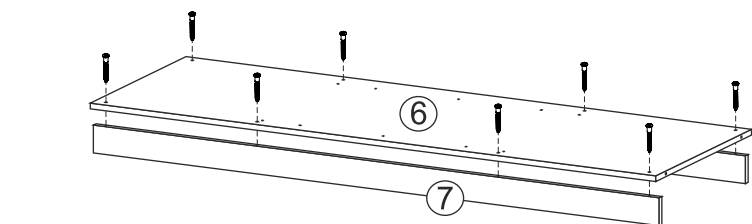
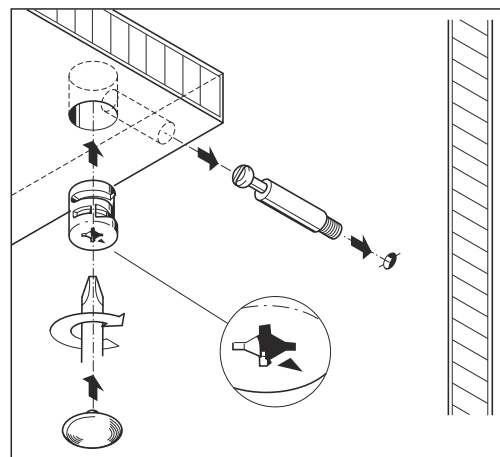


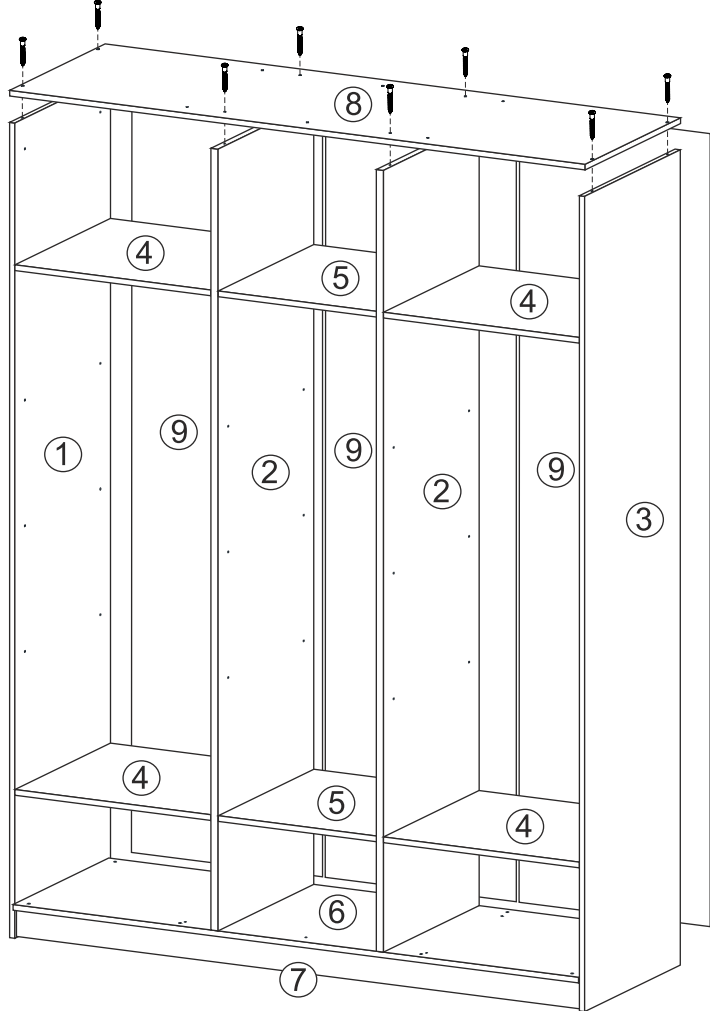
3. Сборка производится горизонтально, тыльной стороной вниз. Предварительно на боковинах 1 и 3 установить эксцентровые стяжки, на боковинах 2 - дюбель двойной.

4. Подготовленную вязку 6 соединить с цоколями 7 при помощи еврошурупов 7*50 мм.

5. Подготовленные боковины 1, 2, 3 скрепить между собой вязками 4, 5 и 6, зафиксировав эксцентровыми стяжками.

Монтаж эксцентровой стяжки

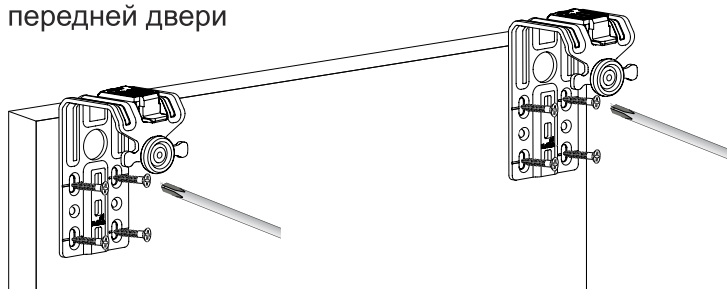




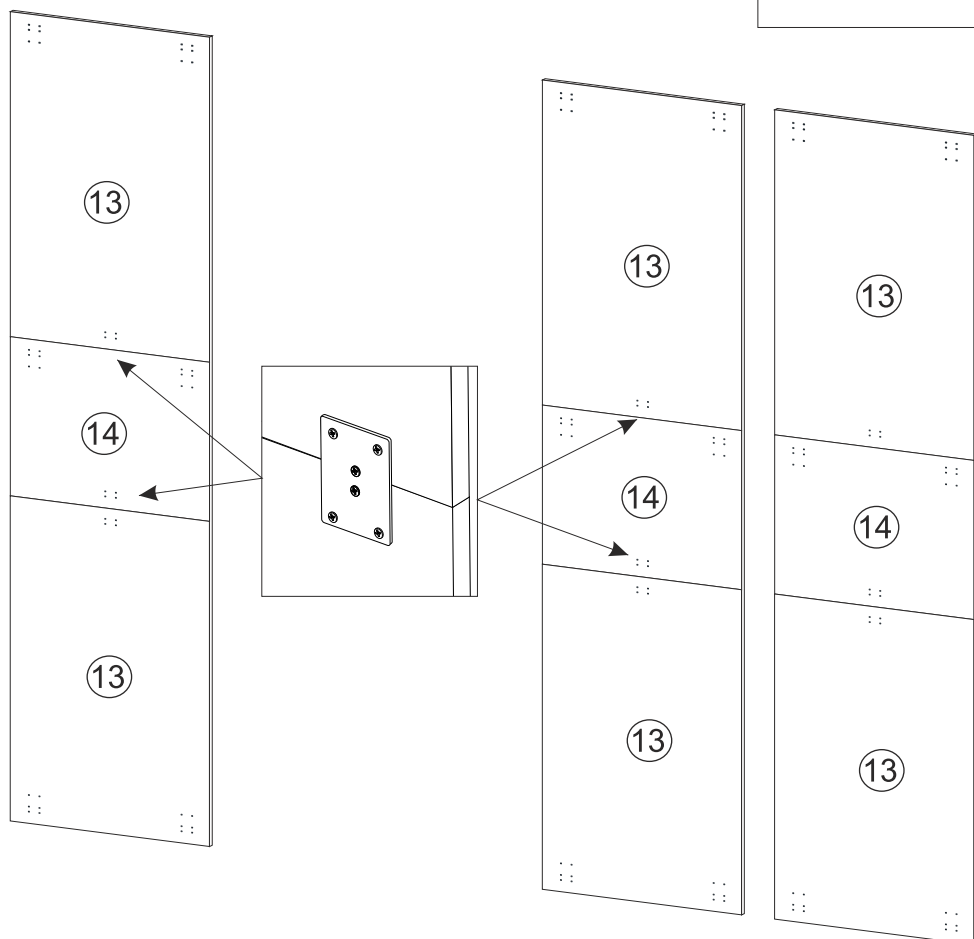
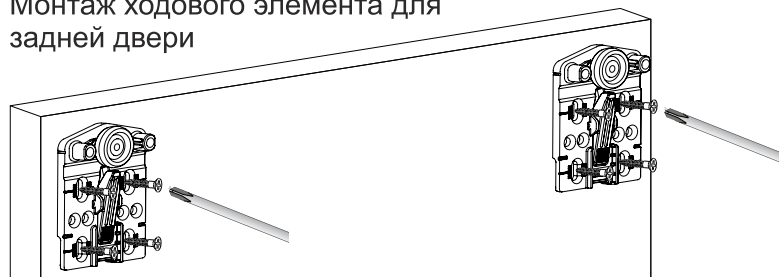
6. Крышку 8 соединить с боковинами 1, 2 и 3 еврошурупами 7*50 мм.

7. Для монтажа задних стенок 9 необходимо перевернуть шкаф лицевой стороной вниз. Затем замерить и уровнять диагональ шкафа. Приложить детали, аккуратно выровнять углы. Между деталями 9 установить брус соединительный 11. Далее закрепить ХДФ гвоздями, используя шайбу пластмассовую. Установить пятки гвоздями.

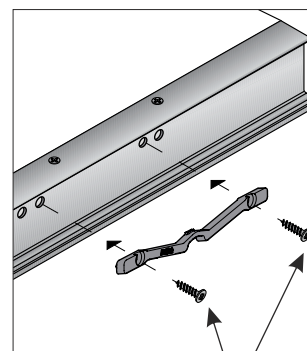
Монтаж ходового элемента для передней двери



Монтаж ходового элемента для задней двери



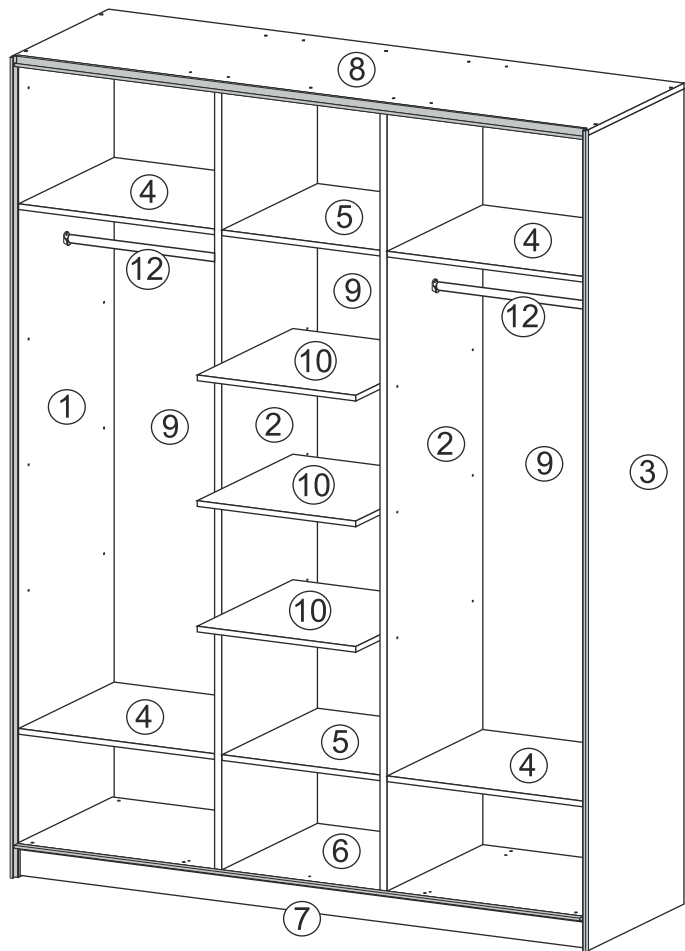
Упор средний



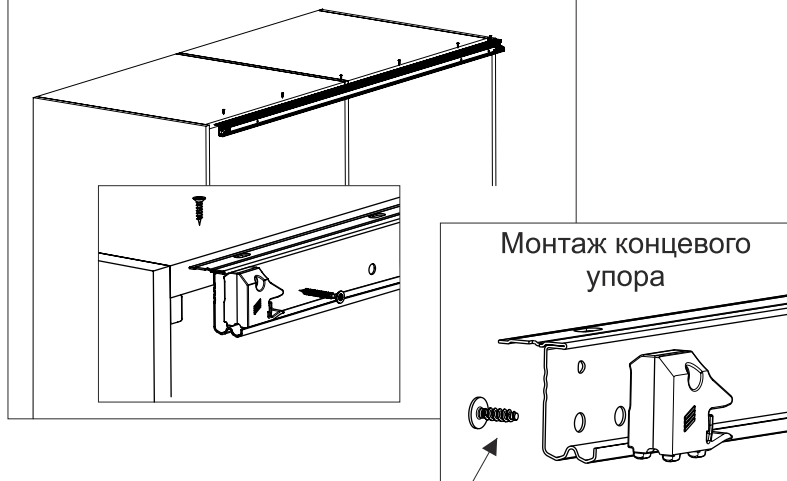
Шуруп 4*25 мм

8. Собрать створки. Соединить детали 13 и 14 между собой при помощи стыковочной планки и шурупами 4*13 мм.

9. На собранные створки установить ходовые и направляющие элементы для передней и задней дверей 4*13 мм.



Монтаж ходового профиля



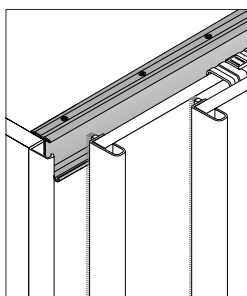
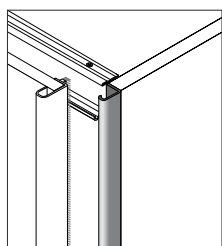
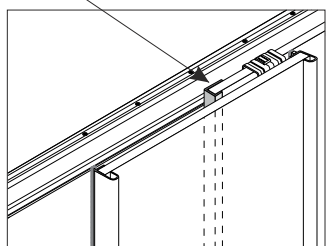
Винт

10. На крышку 8 установить ходовой профиль, на вязку 6 - направляющий профиль шурупами 4*13 мм.
 На торцы боковин 1 и 3 прикрепить концевые профили, задней дверей, шурупами 4*13 мм.
 На боковины 1 и 3 прикрепить опорную колодку ходового профиля шурупом 4*25 мм.
 На собранные створки по торцам установить ручки профиль шурупами 4*13 мм (см. рис. ниже)

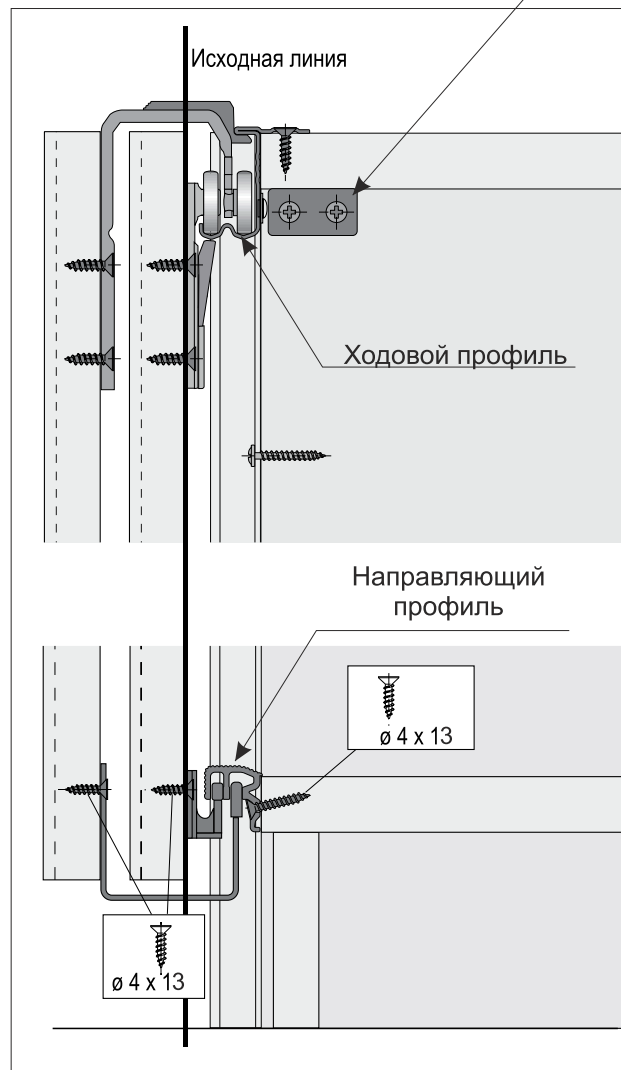
Профиль двери задней

концевой профиль шкафа, задняя дверь

Ходовой профиль и ручка-профиль

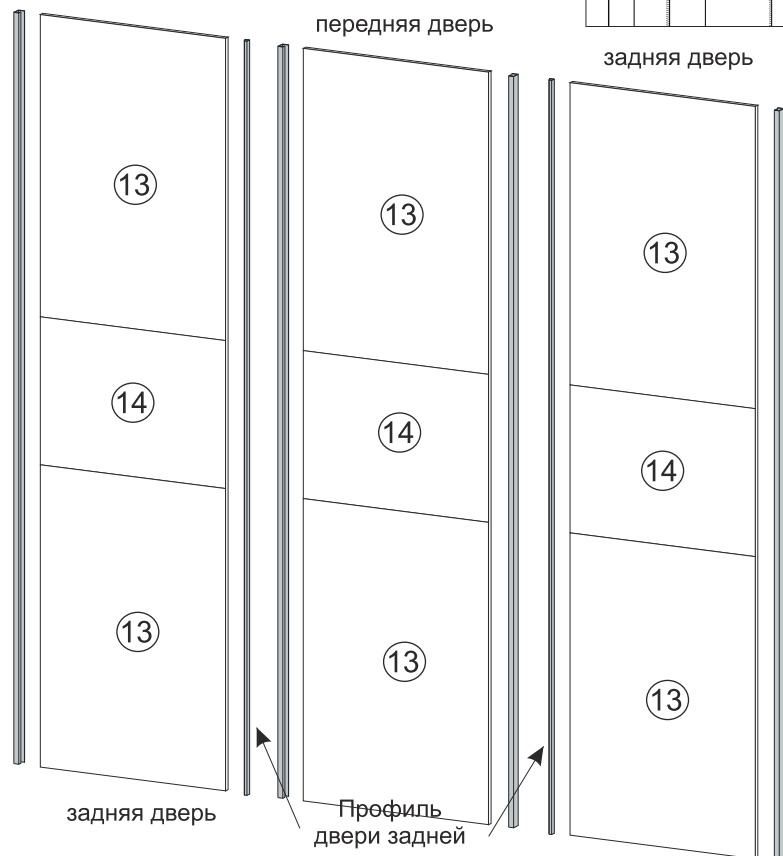


Опорная колодка ходового профиля
Шуруп 4*25



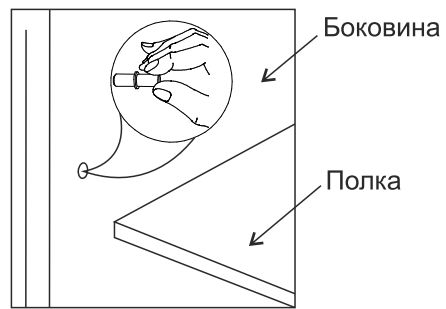
передняя дверь

задняя дверь

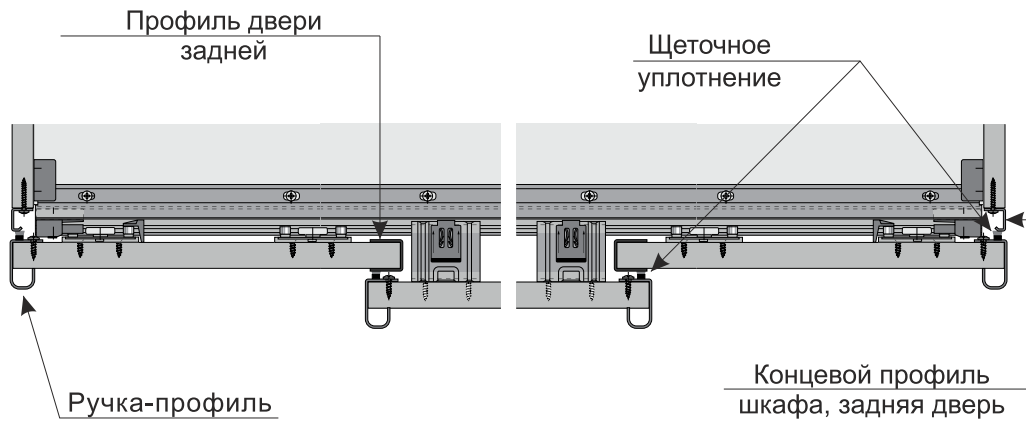
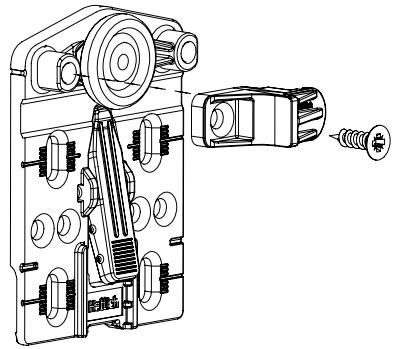


11. Навесить подготовленные створки и отрегулировать по высоте. Установить полки 10 на полкодержатели Duplo. Установить штангу 12.

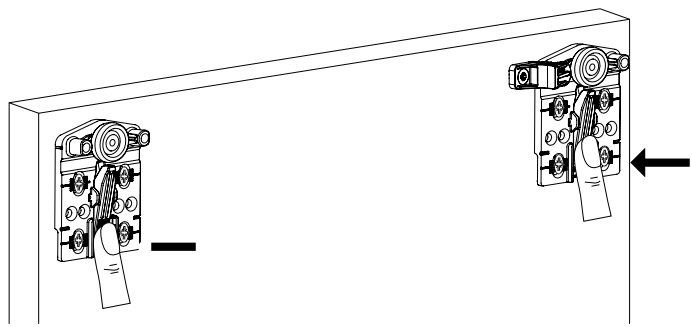
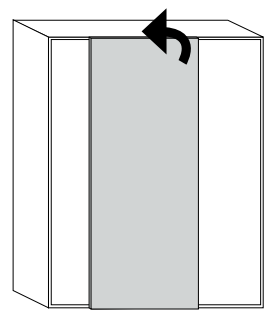
Установка полкодержателя Duplo



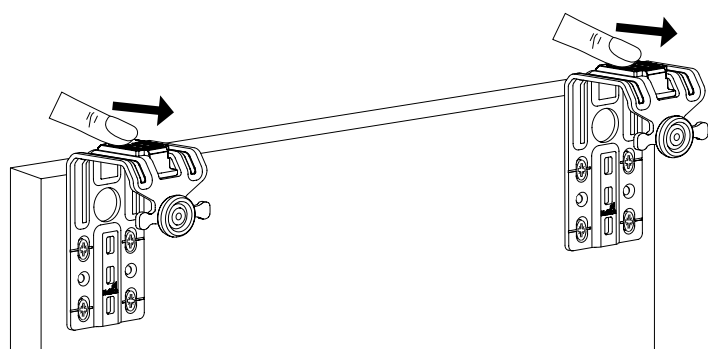
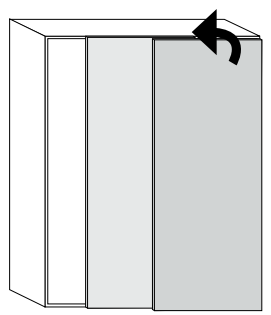
Ходовой элемент с междверным упором



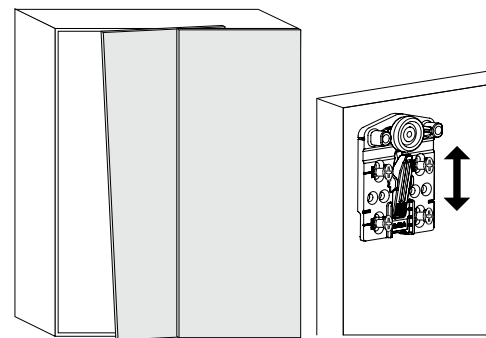
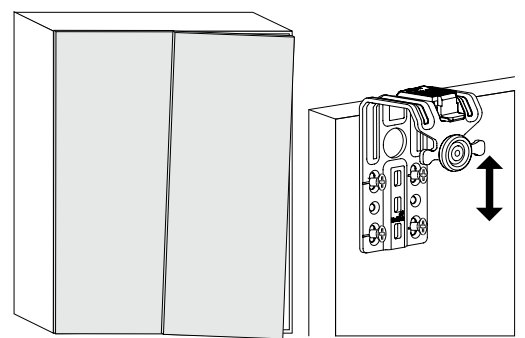
Монтаж задней двери



Монтаж передней двери



Регулировка по высоте



Инструкция по уходу за мебелью и правила эксплуатации

Для поддержания надлежащего внешнего вида и долговечности мебели рекомендуется соблюдать следующие общие правила.

1. Мебель должна эксплуатироваться в сухих и теплых помещениях, имеющих отопление и вентиляцию при температуре воздуха не ниже +10°C и не выше +40°, относительной влажности 65-85%.
2. Расположение мебели ближе одного метра от отопительных приборов и других источников тепла, а также под прямыми солнечными лучами, вызывает ускоренное старение покрытия и деформацию мебельных щитов.
3. Поверхность деталей мебели следует оберегать от попадания влаги во избежание разбухания каркасов, фасадов и столешницы, отклеивания кромок на боковых поверхностях.
4. Следует оберегать поверхность мебели и ее конструктивные элементы от механических повреждений, которые могут быть вызваны воздействием твердых предметов, абразивных порошков, а также чрезмерными физическими нагрузками.
5. Изделия мебели необходимо устанавливать на ровные поверхности.
6. Рекомендуется для чистки преимущественно пользоваться мягкой тканью или замшей, смоченной и хорошо отжатой перед использованием. Всегда тщательно высушивайте (протирайте сухой тканью) смоченные участки по окончании чистки. Не следует использовать средства, обладающие абразивными свойствами, а также губки с покрытием из металлического волокнообразного или стружечного материала при чистке.
7. В процессе эксплуатации мебели возможно ослабление крепежной фурнитуры, необходимо осуществлять «затяжку» всех изделий металлофурнитуры, осуществляющих крепеж и регулировку узлов, обеспечивающих открывание и трансформацию подвижных элементов.

Общие технические указания по сборке.

Для удобства транспортировки и предохранения от повреждений, мебель поставляется в разобранном виде в индивидуальной упаковке. Вы можете собрать ее самостоятельно, либо воспользоваться услугами квалифицированных сборщиков. Не приступайте к сборке, не ознакомившись с инструкцией!

Проверить комплектность каждой упаковки, согласно комплектовочной ведомости. **При обнаружении дефектов или не комплектности к сборке не приступать. Обратитесь к продавцу.** ВНИМАНИЕ! Не рекомендуется одновременно вынимать детали из всех упаковок во избежание их смешивания (можете перепутать детали). Проверить наличие фурнитуры.

Во избежание перекосов и повреждений, а также загрязнения мебели, сборку производить на ровном полу, покрытом тканью или бумагой. Необходимо соблюдать осторожность, чтобы не повредить поверхность деталей. В сборке сложных и больших изделий желательно участие двух человек. Перед началом сборки необходимо определить расположение деталей в изделии в соответствии со схемами сборки и инструкцией.

Производитель оставляет за собой право вносить незначительные изменения в конструкцию, не изменяющую внешний вид и дизайн изделия без предварительного уведомления.

Поставщик гарантирует соответствие товаров требованиям ГОСТа 16371-93 при соблюдении условий транспортировки, хранения, сборки (для мебели поставляемой в разобранном виде), эксплуатации. Гарантийный срок эксплуатации мебели: детской и для общественных помещений – 18 месяцев, бытовой – 24 месяца. Гарантийный срок при розничной продаже через торговую сеть исчисляются со дня продажи мебели, но в пределах 30 месяцев со дня её изготовления. Срок эксплуатации 10 лет.



ООО «МФР»
Россия, 440056, г. Пенза,
ул. Рябова, д.6
Тел.: 8(8412)363-848, 363-858
www.gorizontmebel.ru



отрезать
и приклеить

Шкаф-купе
«Консул 2400»

Код ТН ВЭД ТС

9403 60 100 9
9403 60 900 9

Соответствует
ГОСТ 16371-93
ТР ТС 025/2012
TC N RU Д-RU.ПФ02.В.01680

Дата изготовления: 20 ____ год
Гарантийный срок эксплуатации 24 мес.
Срок службы изделия 10 лет
Материал: ЛДСП