

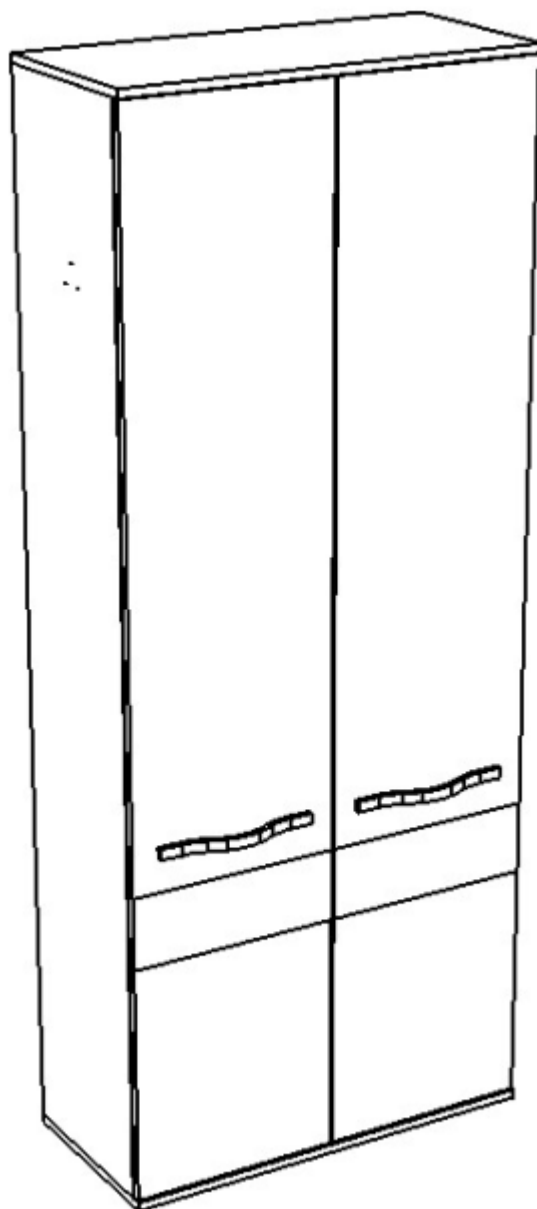
ООО «МФР» мебельная фабрика «Горизонт»

Паспорт изделия

Инструкция по сборке и эксплуатации мебели

Шкаф «Сапфир»

800x2000x574



Гостиная производится в цвете: Кантерберри - Сонома

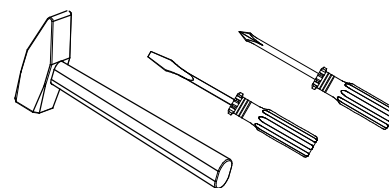


Россия, 440056, Пензенская область,
г. Пенза, ул. Рябова, д.6
Телефон: (8412)36-38-48, 36-38-58.
Эл. почта: mfr@gorizontmebel.ru
Сайт: www.gorizontmebel.ru

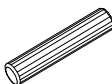


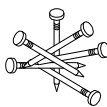

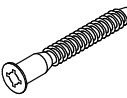
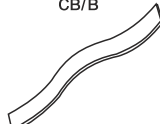

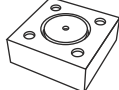
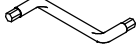
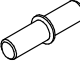
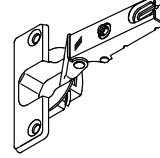
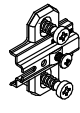


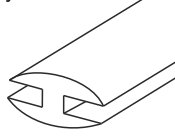
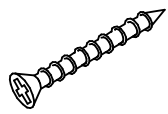
	Наименование	Цвет детали в комплектации:	Размер, мм	Кол-во, шт.	№
		Кантер-Сонома			
Упаковка №1	Фурнитура			1	
Упаковка №2	Боковина левая	Кантерберри	1950x554	1	1
	Боковина правая	Кантерберри	1950x554	1	2
	Крышка	Кантерберри	800x574	2	3
	Вязка	Кантерберри	767x554	1	4
	Полка	Кантерберри	767x534	1	5
	Фасад левый	Сонома	396x1361	1	6
	Фасад правый	Сонома	396x1361	1	7
	Фасад левый	Сонома	396x447	1	8
	Фасад правый	Сонома	396x447	1	9
	Фасад	Кантерберри	396x136	2	10
	ХДФ	Сонома	1444x396	2	11
	ХДФ	Сонома	532x796	1	12
	Штанга	-	763 мм	1	13
	Соед. Элемент	-	1420 мм	1	14

Сборку рекомендуется производить с помощью специалиста, так как неправильная сборка может привести к нежелательным последствиям. Инструкция даст вам необходимые рекомендации по сборке, порядка которых просим вас придерживаться. Перед сборкой внимательно ознакомьтесь с инструкцией, проверьте комплектность фурнитуры и разберите ее по назначению.

Необходимый инструмент для сборки

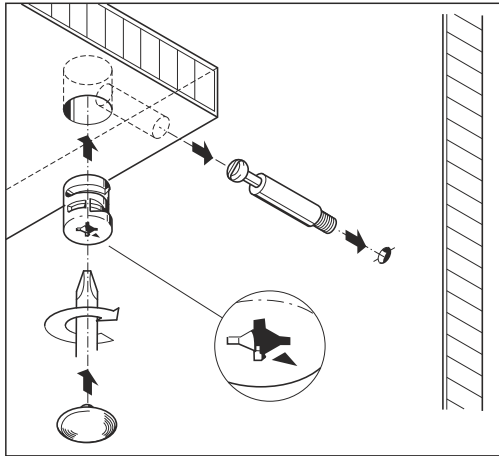


Также необходим инструмент для сверления отверстий и сверло диаметром 5 и 7 мм.

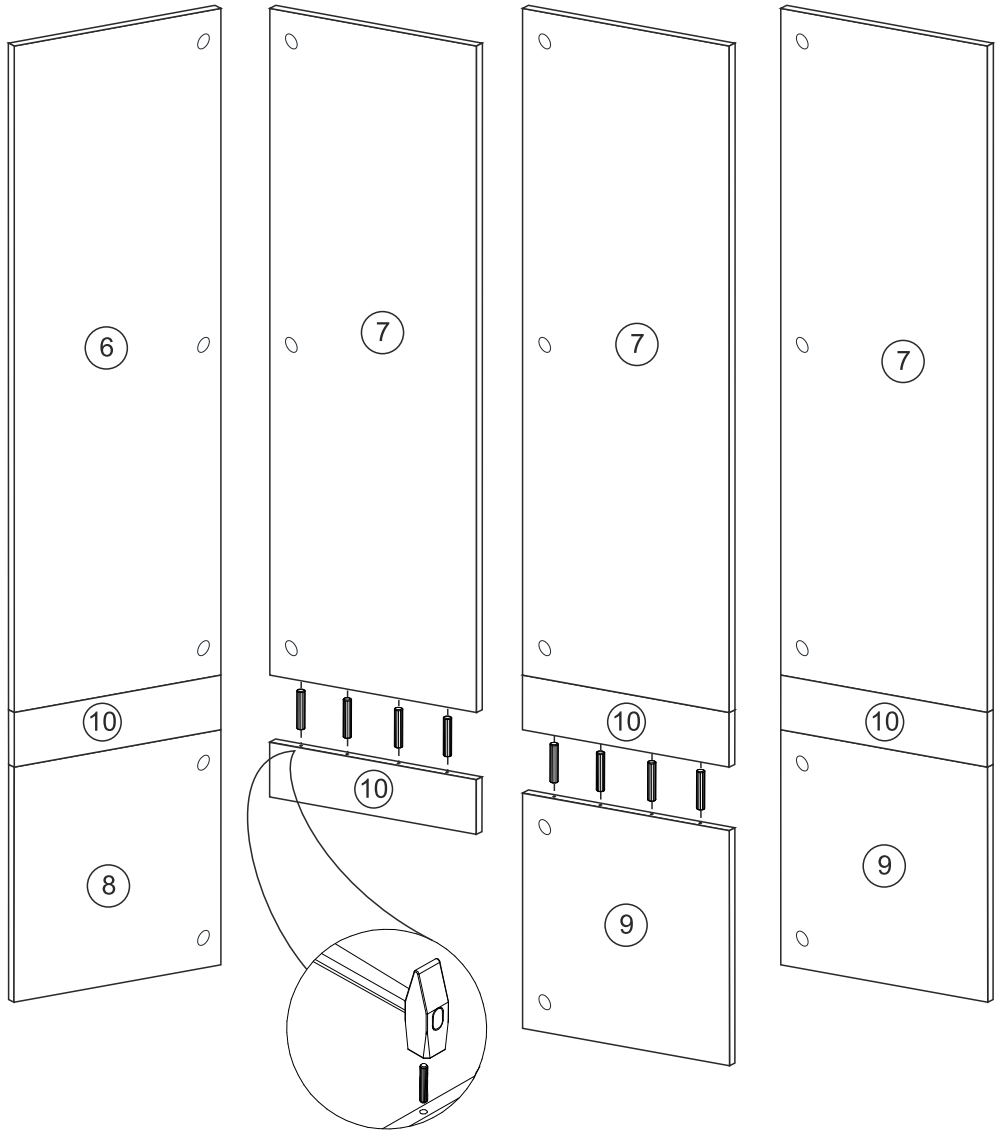
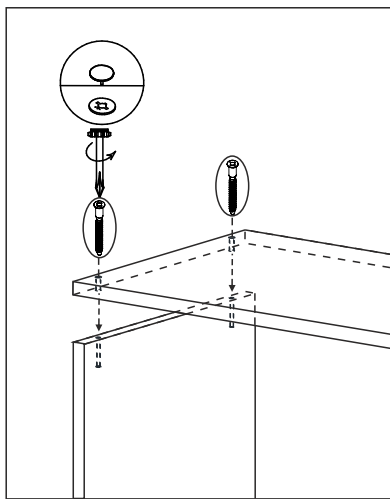
Шкант 8*30  16 шт.	Евровинт 6,3*10,5 (креп. винт)  20 шт.	Шуруп 4*13  24 шт.	Гвозди 2*20  50 шт.	Штангодержатель  2 шт.	Еврошуруп 7*50мм  12 шт.	Ручка S156 св/в  2 шт.
Заглушка под евровинт  8 шт.	Опора регул  4 шт.	Ключ под шестигранник  1 шт.	Полкодержатель Duplo  4 шт.	Петля накладная  10 шт.	Ответная планка петли  10 шт.	Клей  1 шт.
Шайба пластмассовая  8 шт.	Соединительный брус  4 шт.	Шуруп 4*30  4 шт.				

1. Сборку осуществлять необходимо двум специалистам. Перед сборкой, определить место установки набора, вскрыть пакеты и согласно схеме сборки прикрепить необходимую фурнитуру по наколкам и отверстиям. После этого можно приступить к сборке согласно схеме.
2. Перед началом сборки необходимо собрать фасады, состоящие из элементов 6, 8, 10 и 7, 9, 10. Для этого необходимо скрепить эти элементы между собой при помощи шкантов и клея. Отложить скрепленные створки в сторону, чтобы клей схватился, и приступить к сборке стенки.

Монтаж эксцентриковой стяжки



Крепление крышки к бокам евровинтами

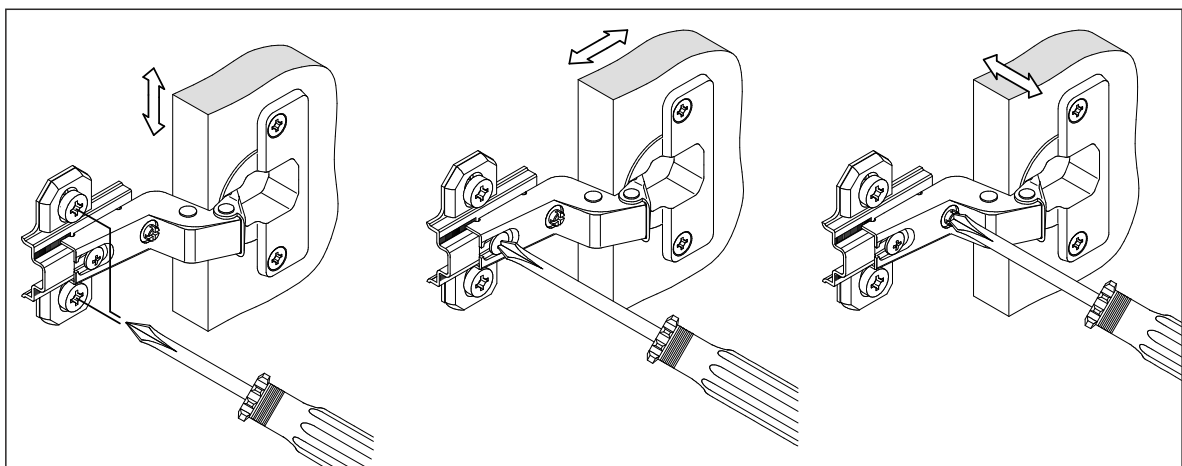


Регулирование зазоров и положения дверей с петлями

Регулирование по высоте

Регулирование глубины

Регулирование наложения

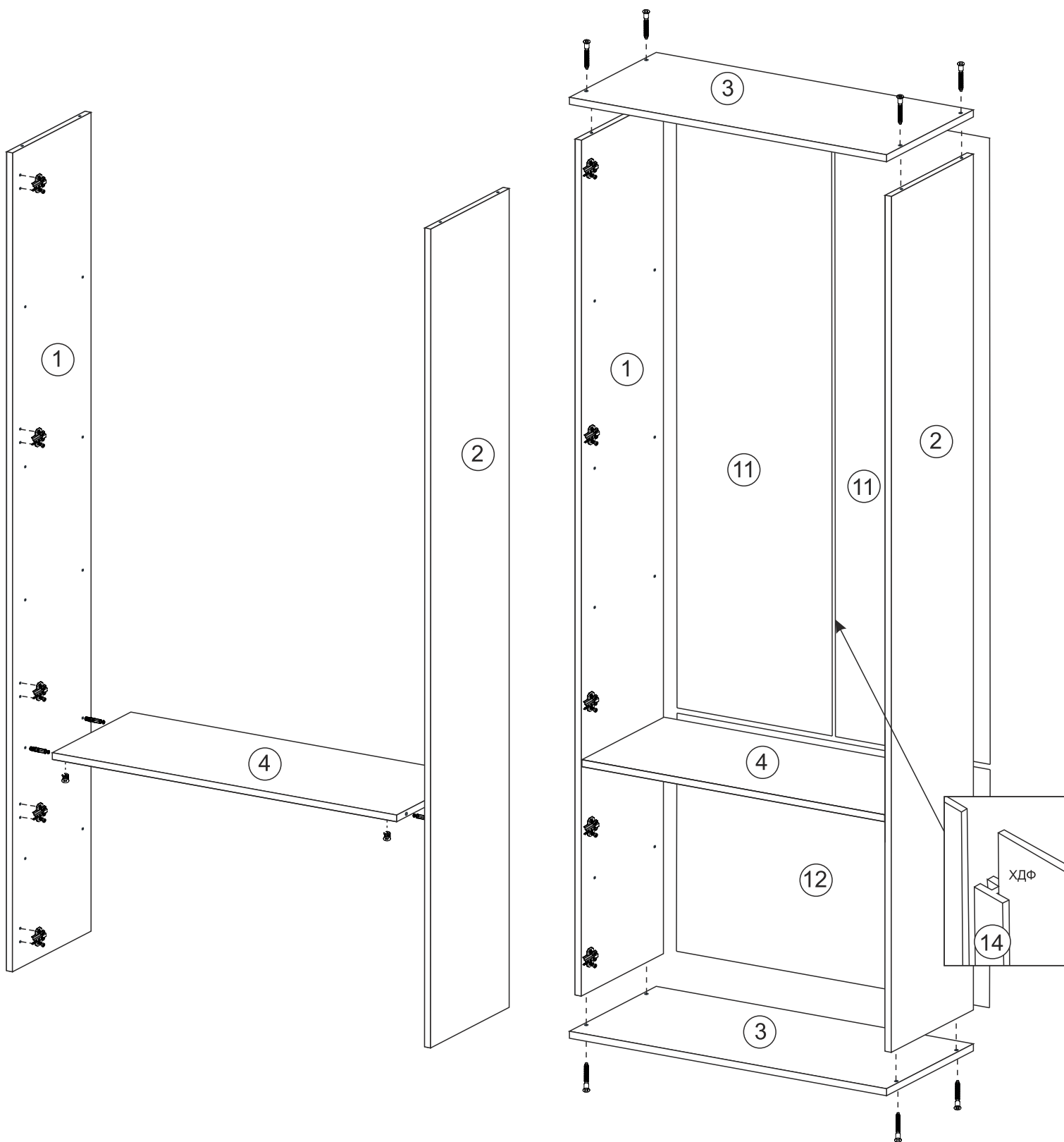


3. Сборка производится горизонтально, тыльной стороной вниз. На боковины 1 и 2 установить эксцентрики и ответные планки петель накладных евровинтами 6,3*10,5 мм.

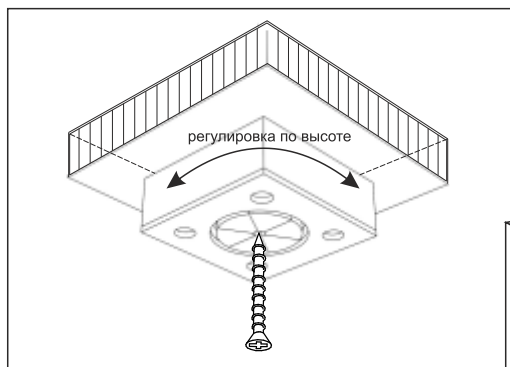
4. Подготовленные боковины 1 и 2 соединить между собой вязками 4, и зафиксировать эксцентриковыми стяжками.

5. Крышки 3 прикрепить к боковинам при помощи еврошурупов 7*50мм.

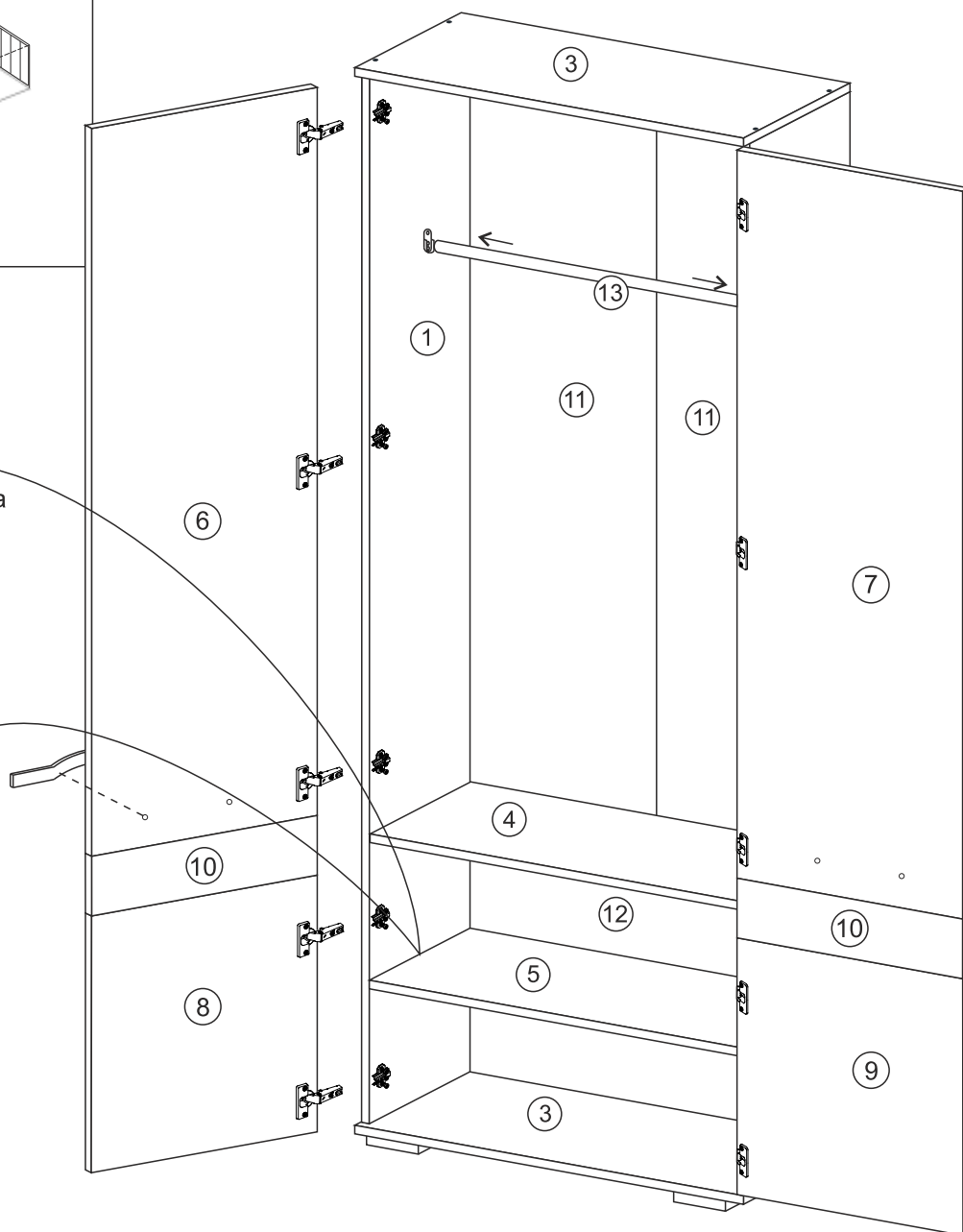
6. Чтобы установить задние стенки 11 и 12 необходимо собранную конструкцию перевернуть лицевой стороной вниз. Замерить и уровнять диагональ. Приложить детали и выровнять углы. Между задними стенками 11 установить соединительный брус 14. После выверки закрепить ХДФ гвоздями. Между задними стенками 11 и 12 при прибавлении необходимо установить шайбу пластмассовую. На нижнюю крышку 3 установить опоры, используя шурупы 4*30мм.



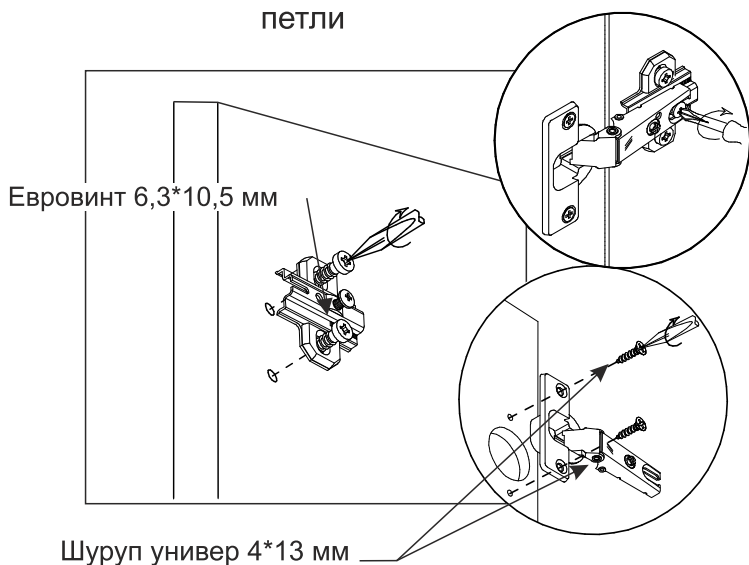
Монтаж ножки



Установка полкодержателя Duplo



Крепление ответной планки петли



7. Установить полку 5 на полкодержатели Duplo.

8. На склеенные между собой фасады 6, 8, 10 и 7, 9,10 необходимо прикрепить накладные петли, используя шурупы 4*13 мм. Для установки ручек на фасады нужно предварительно досверлить глухие отверстия диаметром 5 мм насквозь. Далее закрепить ручки саморезами и навесить склеенные фасады.

9. Установить штангу 13.

Инструкция по уходу за мебелью и правила эксплуатации

Для поддержания надлежащего внешнего вида и долговечности мебели рекомендуется соблюдать следующие общие правила.

1. Мебель должна эксплуатироваться в сухих и теплых помещениях, имеющих отопление и вентиляцию при температуре воздуха не ниже +10°C и не выше +40°, относительной влажности 65-85%.
2. Расположение мебели ближе одного метра от отопительных приборов и других источников тепла, а также под прямыми солнечными лучами, вызывает ускоренное старение покрытия и деформацию мебельных щитов.
3. Поверхность деталей мебели следует оберегать от попадания влаги во избежание разбухания каркасов, фасадов и столешницы, отклеивания кромок на боковых поверхностях.
4. Следует оберегать поверхность мебели и ее конструктивные элементы от механических повреждений, которые могут быть вызваны воздействием твердых предметов, абразивных порошков, а также чрезмерными физическими нагрузками.
5. Изделия мебели необходимо устанавливать на ровные поверхности.
6. Рекомендуется для чистки преимущественно пользоваться мягкой тканью или замшей, смоченной и хорошо отжатой перед использованием. Всегда тщательно высушивайте (протирайте сухой тканью) смоченные участки по окончании чистки. Не следует использовать средства, обладающие абразивными свойствами, а также губки с покрытием из металлического волокнообразного или стружечного материала при чистке.
7. В процессе эксплуатации мебели возможно ослабление крепежной фурнитуры, необходимо осуществлять «затяжку» всех изделий металлофурнитуры, осуществляющих крепеж и регулировку узлов, обеспечивающих открывание и трансформацию подвижных элементов.

Общие технические указания по сборке.

Для удобства транспортировки и предохранения от повреждений, мебель поставляется в разобранном виде в индивидуальной упаковке. Вы можете собрать ее самостоятельно, либо воспользоваться услугами квалифицированных сборщиков. Не приступайте к сборке, не ознакомившись с инструкцией!

Проверить комплектность каждой упаковки, согласно комплектовочной ведомости. **При обнаружении дефектов или не комплектности к сборке не приступать. Обратитесь к продавцу.** ВНИМАНИЕ! Не рекомендуется одновременно вынимать детали из всех упаковок во избежание их смешивания (можете перепутать детали). Проверить наличие фурнитуры.

Во избежание перекосов и повреждений, а также загрязнения мебели, сборку производить на ровном полу, покрытом тканью или бумагой. Необходимо соблюдать осторожность, чтобы не повредить поверхность деталей. В сборке сложных и больших изделий желательно участие двух человек. Перед началом сборки необходимо определить расположение деталей в изделии в соответствии со схемами сборки и инструкцией.

Производитель оставляет за собой право вносить незначительные изменения в конструкцию, не изменяющую внешний вид и дизайн изделия без предварительного уведомления.

Поставщик гарантирует соответствие товаров требованиям ГОСТа 16371-93 при соблюдении условий транспортировки, хранения, сборки (для мебели поставляемой в разобранном виде), эксплуатации. Гарантийный срок эксплуатации мебели: детской и для общественных помещений – 18 месяцев, бытовой – 24 месяца. Гарантийный срок при розничной продаже через торговую сеть исчисляются со дня продажи мебели, но в пределах 30 месяцев со дня её изготовления. Срок эксплуатации 10 лет.



ООО «МФР»
Россия, 440056, г. Пенза,
ул. Рябова, д.6
Тел.: 8(8412)363-848, 363-858
www.gorizontmebel.ru



отрезать
и приклеить

Шкаф «Сапфир»

Код ТН ВЭД ТС

9403 60 100 9

9403 60 900 9

Соответствует
ГОСТ 16371-93
ТР ТС 025/2012
TC N RU Д-RU.ПФ02.В.01680

Дата изготовления: 20 ____ год
Гарантийный срок эксплуатации 24 мес.
Срок службы изделия 10 лет
Материал: ЛДСП