

**Serie | 4, Встраиваемый духовой шкаф, черный  
HBJ554YB0R**



**A**



**Принадлежности**

1 x Эмалированный противень для выпечки  
1 x Комбинированная решетка  
1 x Универсальный противень

**Специальные принадлежности**

HEZ333001 : Крышка для противня Comfort

**Встраиваемый электрический духовой шкаф с 3D hot air: великолепные результаты выпечки и жарки, до 3-х уровней одновременно.**

- Одинаково безупречный результат на всех трех уровнях, вместе или в отдельности, благодаря равномерному распределению жара на режиме "3D горячий воздух".
- **pop-out управление:** для легкой очистки
- Легкая очистка благодаря гладкой эмали GraniteEnamel и сглаженным углам.
- Дверца с функцией бесшумного и легкого закрытия SoftClose
- Телескопические системы выдвижения противней обеспечивают удобный и безопасный доступ к блюдам на нужном уровне.

**Технические особенности**

Цвет фронтальной панели :	черный
Встраиваемый/ свободностоящий :	Встроенный
Встроенная система очистки :	Катализ на всех стенках
Размеры ниши для встра. (мм) :	575-597 x 560-568 x 550
Размеры прибора (мм) :	595 x 594 x 548
Размеры прибора в упаковке (мм) (ВxШxГ) :	670 x 680 x 670
Материал панели управления :	стекло
Материал двери :	стекло
Вес нетто (кг) :	33,926
Полезный объем (л) :	66
Виды нагрева :	Hotair gentle, Vario-гриль большой площади, Горячий воздух, Гриль с конвекцией, Конвекция, Нижний жар, Пицца: настройки, Размораживание
Материал 1 духового шкафа :	Другой
Температурный контроль :	No control of the temperature
Количество :	1
Сертификат соответствия :	CE, VDE
Длина сетевого кабеля (см) :	100
EAN-код :	4242005171170
Количество духовок (2010/30/EC) :	1
Класс энергоэффективности :	A
Энергопотребление в режиме конвекции за цикл (2010/30/EC) :	0,98
Энергопотребление в режиме конвекции за цикл (2010/30/EC) :	0,79
Индекс энергопотребления (2010/30/EC) :	95,2
Мощность подключения (Вт) :	3300
Предохранители (А) :	16
Напряжение (В) :	220-240
Частота (Гц) :	50
Тип штепсельной вилки :	Gardy plug w/ earthing



4 242005 171170

## **Serie | 4, Встраиваемый духовой шкаф, черный HBJ554YB0R**

### **Встраиваемый электрический духовой шкаф с 3D hot air: великолепные результаты выпечки и жарки, до 3-х уровней одновременно.**

#### **Общая информация**

- Встраиваемый электрический духовой шкаф с 8 режимами нагрева: 3D горячий воздух, Верхний/нижний жар, Термогриль, Режим для пиццы, Нижний жар, Размораживание, Горячий воздух gentle, Vario-гриль большой площади нагрева
- Температурный диапазон 50 C° - 275 C°
- Внутренний объем духовки: 66 л
- Самоочистка Eco Clean: задняя стенка, потолок, боковые стенки
- Режим самоочистки Eco Clean
- LCD-дисплей (Красный)

#### **Программы и Технологии**

- Функция "Быстрый разогрев"
- Система Multifunction (режимов нагрева 8: 3D горячий воздух, Горячий воздух gentle, Размораживание, Верхний/нижний жар, Vario-гриль большой площади нагрева, Режим для пиццы, Нижний жар, Термогриль)
- Полностью стеклянная внутренняя поверхность дверцы духовки

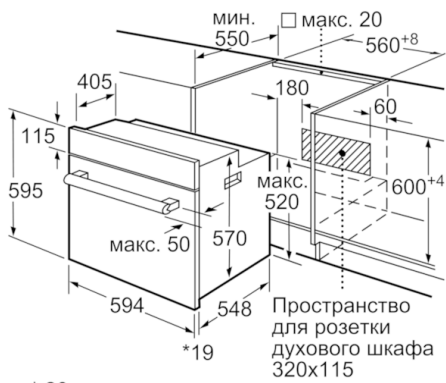
#### **Комфорт и Безопасность**

- Многофункциональные часы Easy Clock
- Дверца духовки с амортизатором SoftClose
- Телескопические направляющие на 2 уровнях
- Галогенное внутреннее освещение

#### **Техническая информация**

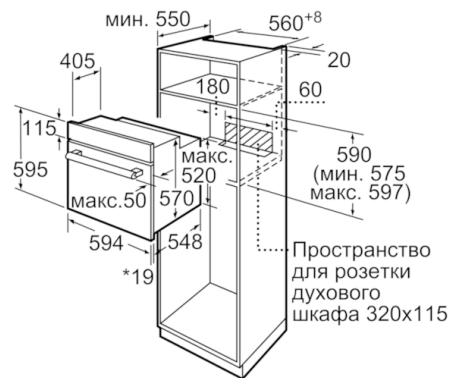
- 1 x Эмалированный противень для выпечки, 1 x Комбинированная решетка, 1 x Универсальный противень
- Класс энергоэффективности (в соответствии с нормами EC № 65/2014): A  
Энергопотребление за цикл в обычном режиме: 0.98 кВт/ч  
Энергопотребление за цикл в режиме усиленной работы вентилятора: 0.79 кВт/ч  
Количество камер: 1  
Источник нагрева: электрический  
Объем камеры: 66 л
- Мощность подключения: 3.3 кВт
- Длина сетевого кабеля: 100 см
- Размеры прибора (ВхШхГ): 595 мм x 594 мм x 548 мм
- Размеры ниши для встраивания (ВхШхГ): 575 мм - 597 мм x 560 мм - 568 мм x 550 мм
- Пожалуйста, следуйте схемам встраивания и инструкции по монтажу

**Serie | 4, Встраиваемый духовой шкаф,  
черный  
HBJ554YB0R**



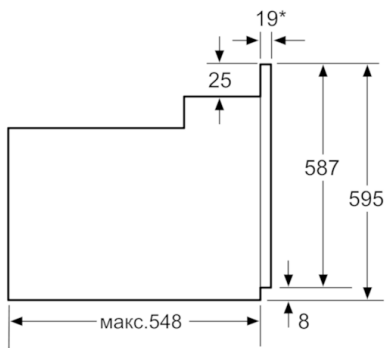
\* 20 мм для металлических фронтальных панелей

Размеры в мм



\* 20 мм для металлических фронтальных панелей

Размеры в мм



\* При металлической фронтальной панели 20 мм

Размеры в мм