

iQ500
KI86NAD30R
coolEfficiency
Система noFrost
Техника плоских шарниров,
Помощь при закрытии двери

A++



Встраиваемый холодильник NoFrost с отделением hydroFresh Box сохранит фрукты и овощи свежими до двух раз дольше, оснащен технологией noFrost (не требующей разморозки) и системой плавного закрытия двери.

- ✓ Технология noFrost защищает от образования инея и избавит вас от необходимости размораживать холодильник.
- ✓ Простое и удобное управление холодильником одним легким нажатием с электроникой touchControl.
- ✓ Герметичная зона свежести hydroFresh с регулируемой влажностью сохраняет витамины и полезные свойства фруктов и овощей свежими до двух раз дольше.
- ✓ Класс энергопотребления A++: минимальное потребление электроэнергии и забота об окружающей среде.

Оснащение

Технические особенности

Встраиваемый/ свободностоящий : Встроенный
 Количество компрессоров : 1
 Количество независимых систем охлаждения : 2
 Ширина (мм) : 558
 Высота (мм) : 1772
 Глубина (мм) : 545
 Вес нетто (кг) : 68,0
 Размеры ниши для встра. (мм) : 1775.0 x 560 x 550
 Декоративные рамы/ поверхности : Нет возможности доукомплектовать декоративными рамами
 Навес двери : Правый перенавешиваемый
 Кол-во переставляемых полок в холод.отделении : 4
 Полка для бутылок : Нет
 Система NoFrost : No frost
 Внутренний вентилятор : Нет
 перенавешиваемый : Да
 Длина сетевого кабеля (см) : 230
 Уровень шума (дБ) : 39
 Мощность подключения (Вт) : 90
 Предохранители (А) : 10
 Напряжение (В) : 220-240
 Частота (Гц) : 50
 Длительность хранения при отключении электроэнергии (ч) : 13
 Сертификат соответствия : VDE

Принадлежности

1 x Ванночка для льда



iQ500**KI86NAD30R****coolEfficiency****Система noFrost****Техника плоских шарниров,****Помощь при закрытии двери****Оснащение**

- Класс энергопотребления: A+
- Энергопотребление в год: 222 кВтч
- Общий полезный объем: 257 л
- Климатический класс SN-ST
- Дверной упор правый, перенавешиваемый
- Светодиодное освещение
- Система noFrost
- Зона свежести HydroFresh
- Сенсорное управление - Раздельная электронная регулировка и контроль температуры с точностью до 1 °C
- 1 компрессор, 2 контура циркуляции
- Функция отпуск
- Акустический сигнал тревоги для холодильного и морозильного отделения
- Активная визуальная и акустическая система сигнализации

Холодильное отделение

- Холодильная камера: 189 л
- 5 полок из ударопрочного стекла (4 переставляемые по высоте)
- Режим суперохлаждения

Морозильное отделение

- Система noFrost
- ****-морозильная камера: 68 л.
- Режим суперзамораживания
- Мощность замораживания 8 кг/ 24 ч.
- Длительность хранения при отключении электроэнергии: 13 ч
- 3 прозрачных бокса, в т.ч. BigBox
- Календарь хранения продуктов

Размеры прибора

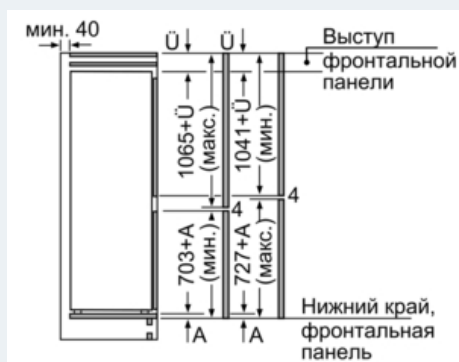
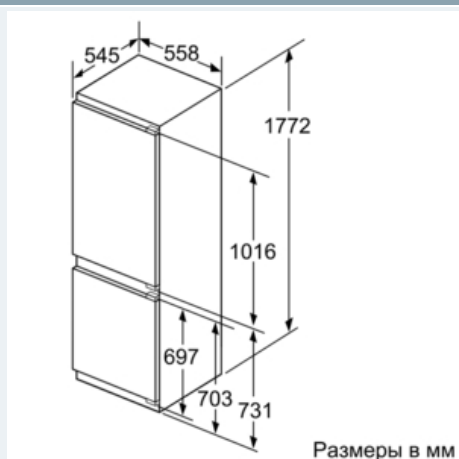
- Размеры прибора (ВхШхГ): 177 x 56 x 55 см
- Размеры ниши: (В x Ш x Г): 177,5 см x 56,0 см x 55,0 см
- Мощность подключения: 90 Вт

Принадлежности

- 1 x Ванночка для льда
- Подставка для бутылок

iQ500
KI86NAD30R
coolEfficiency
Система noFrost
Техника плоских шарниров,
Помощь при закрытии двери

Размерные чертежи



Размеры приведены с учетом зазора между дверцами 4 мм.

Размеры в мм