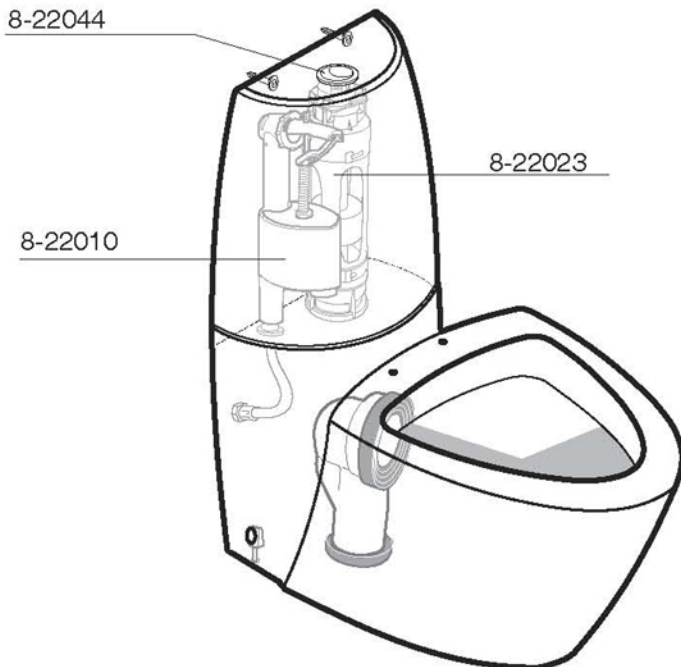
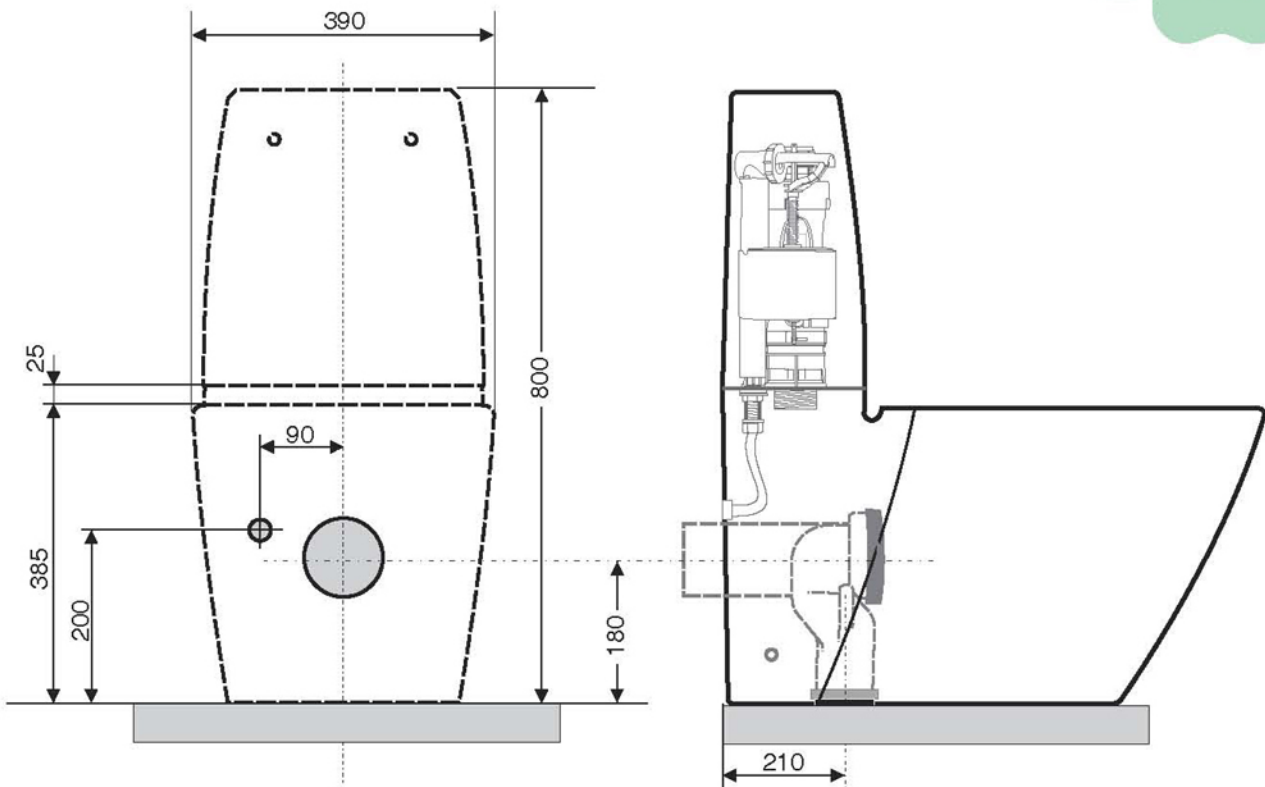
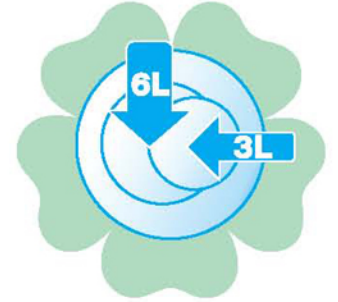


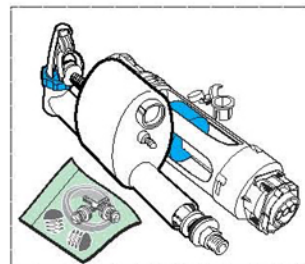


Roca

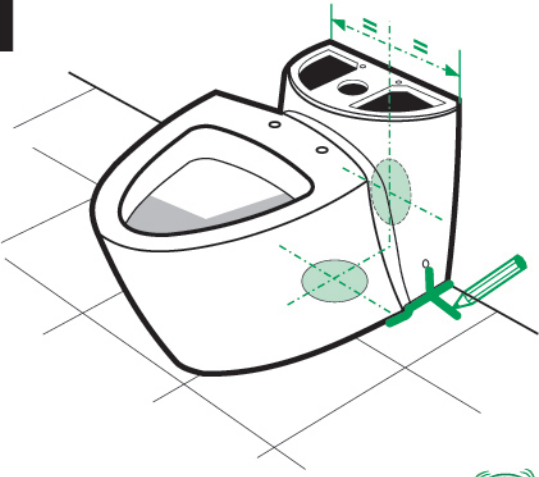
VERANDA 3-49440



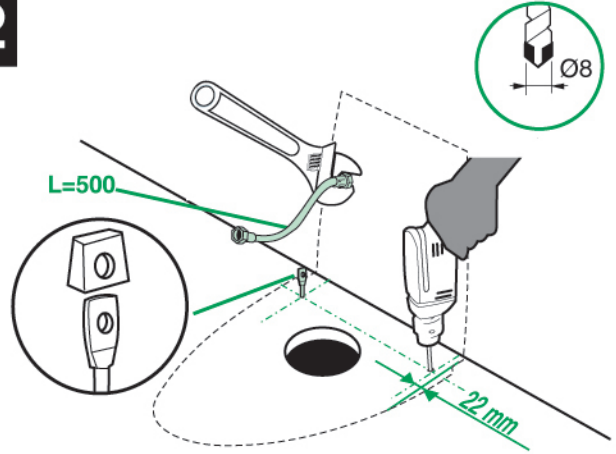
8-22861



1



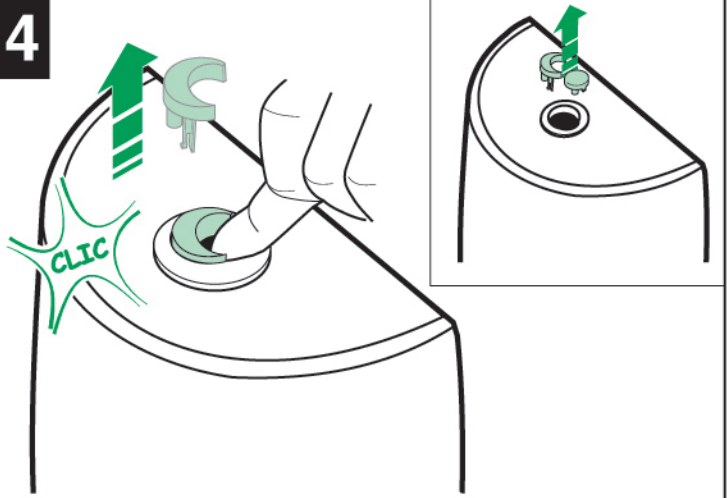
2



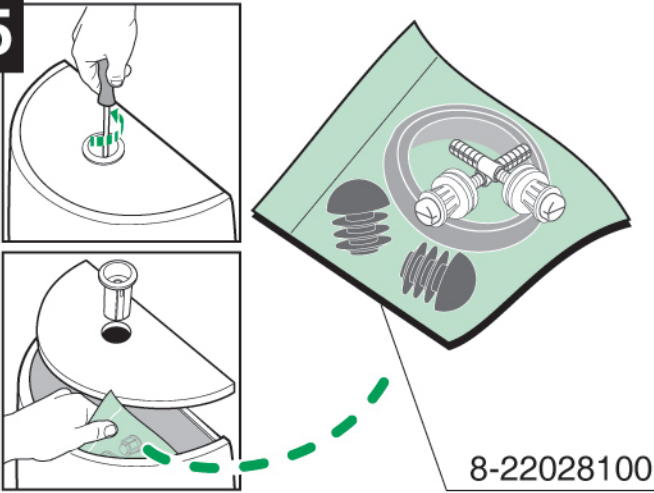
3



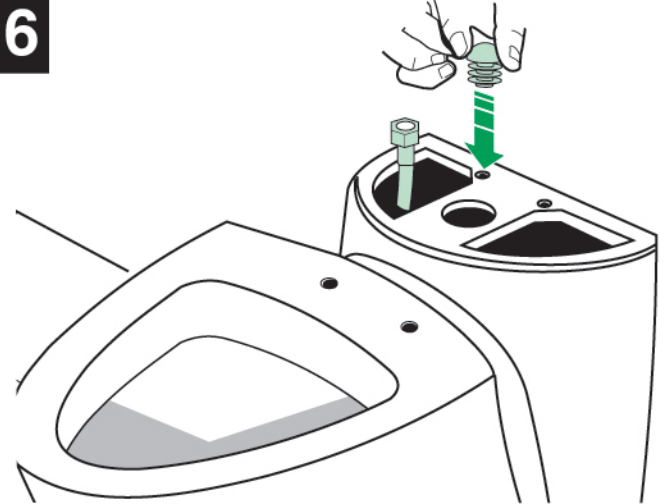
4



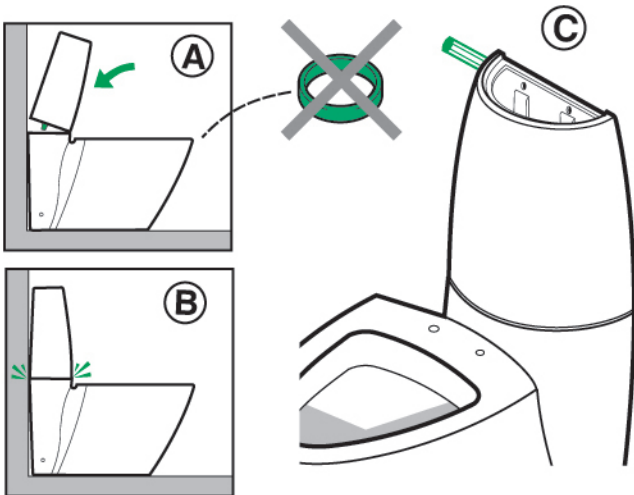
5



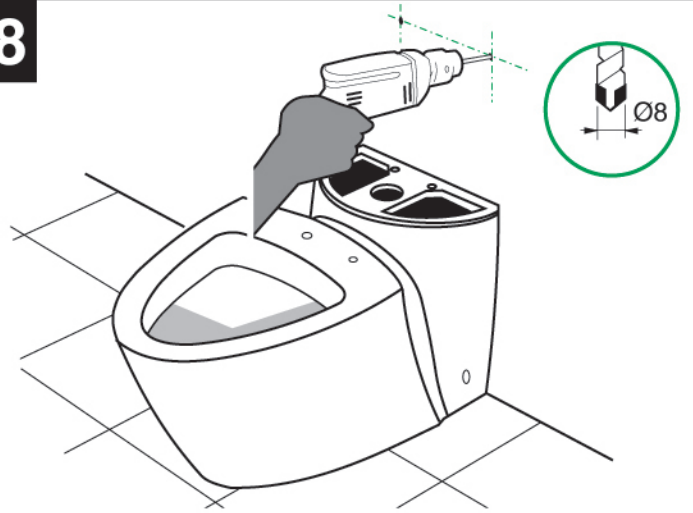
6

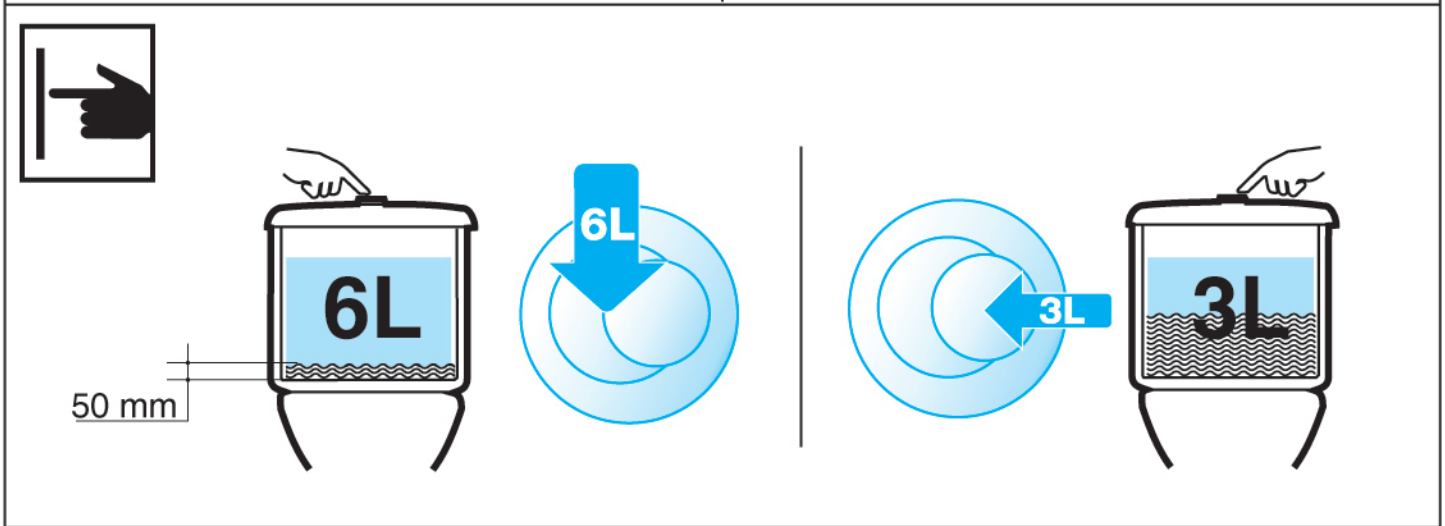
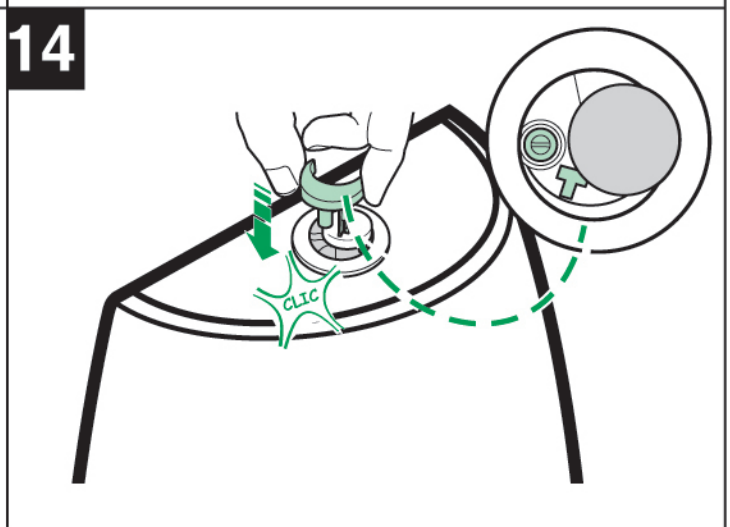
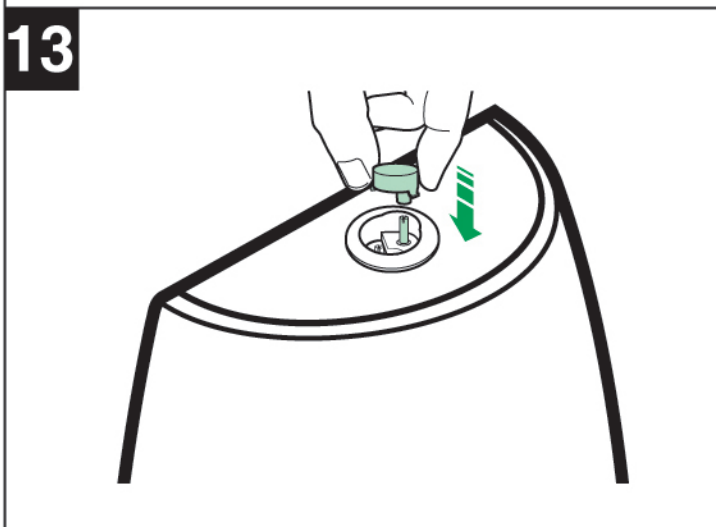
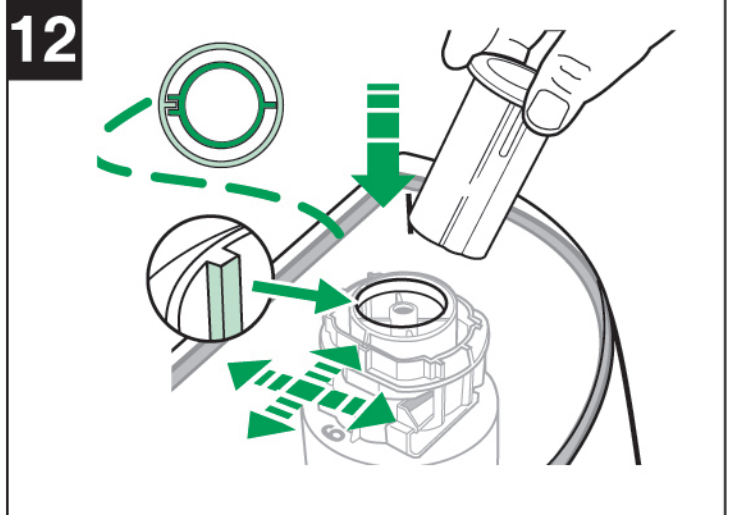
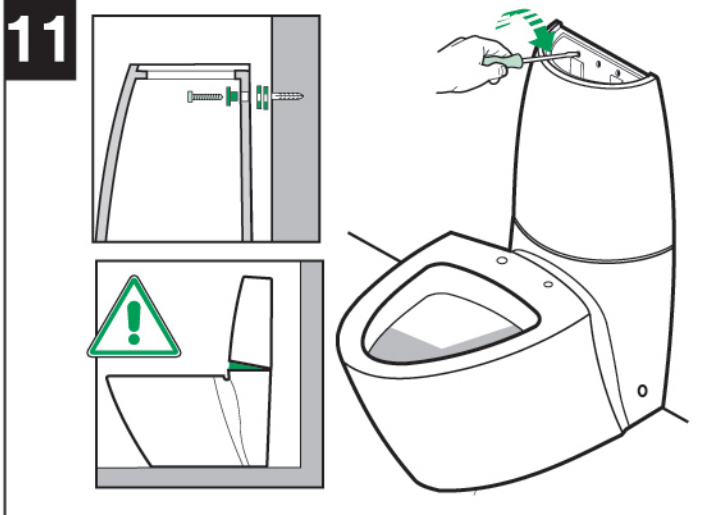
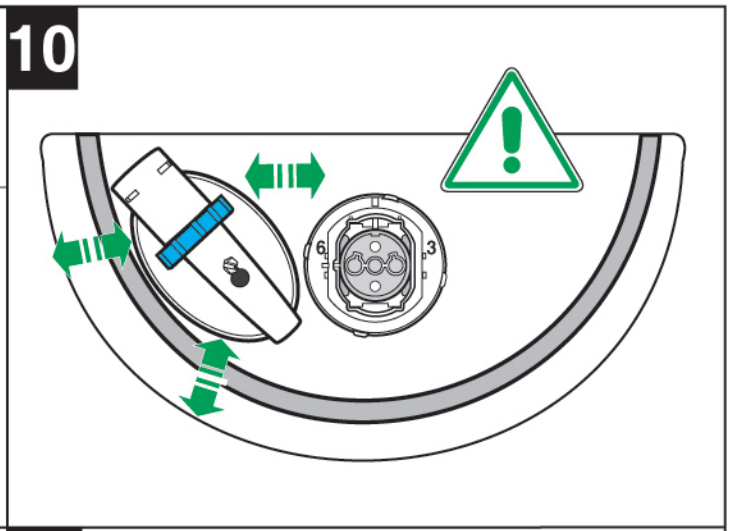
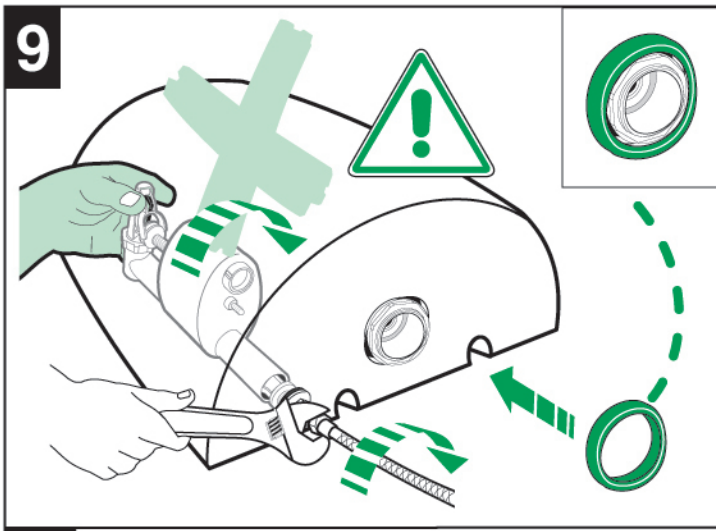


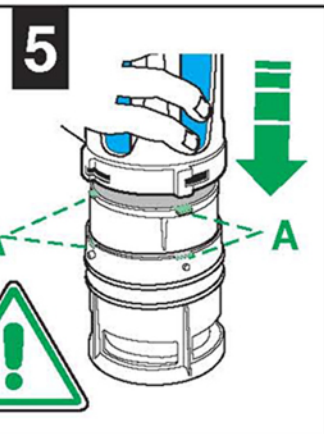
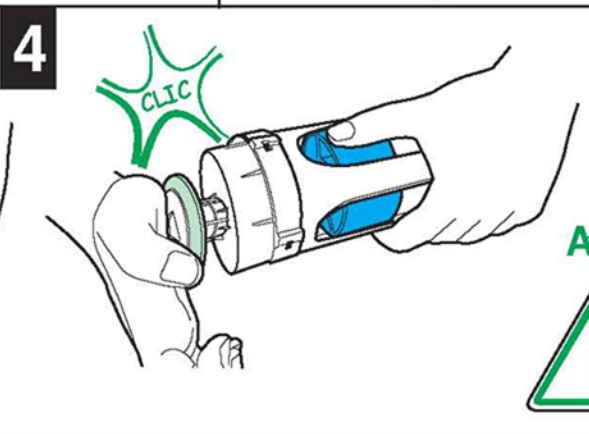
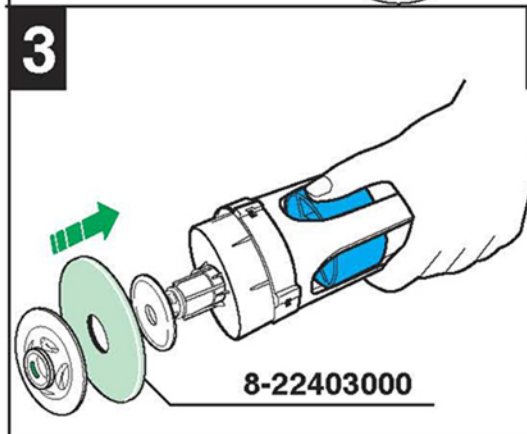
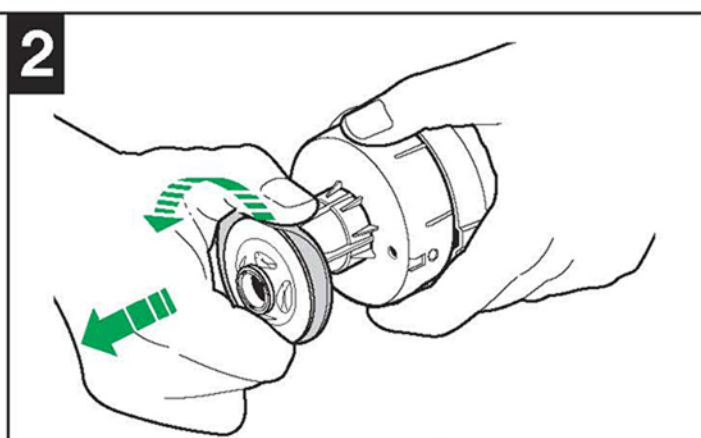
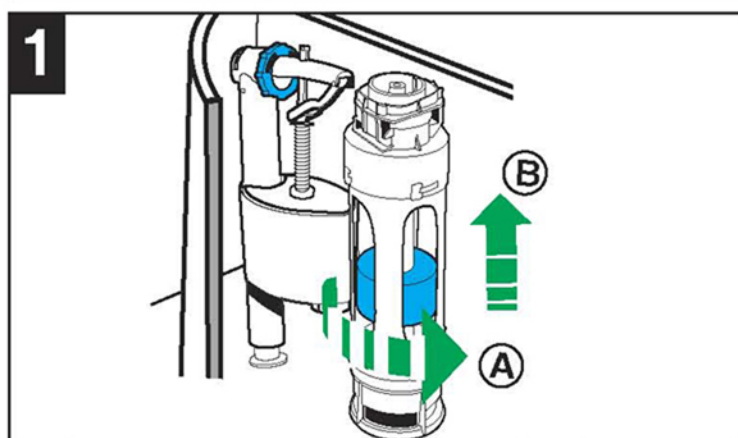
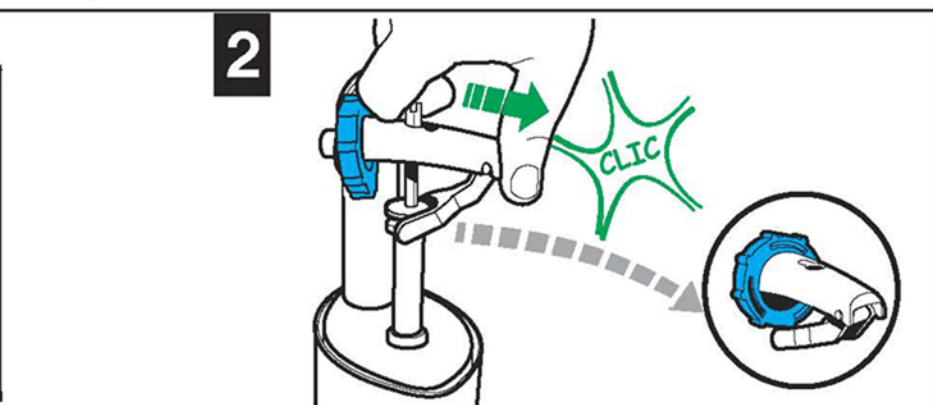
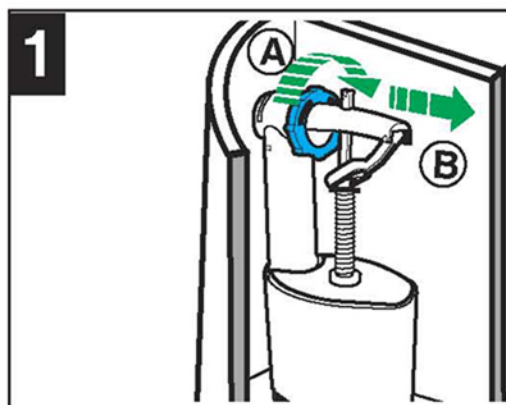
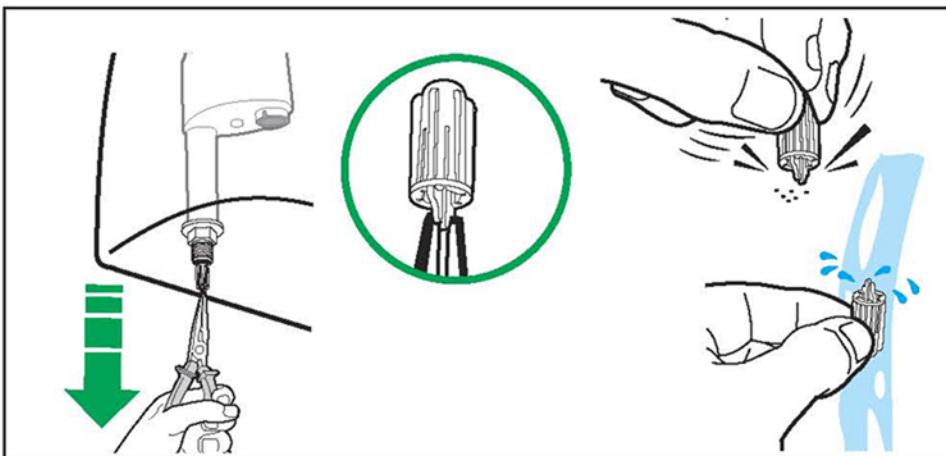
7



8







Roca Sanitario, S.A.

Avda. Diagonal, 513
08029 Barcelona - SPAIN
Teléfono 93 366 1200
Fax 93 419 4501
www.roca.es

Roca