

# ROCCA

WELLNESS  
TOILET

MANUAL DE RECAMBIOS  
*Spare Parts Manual*

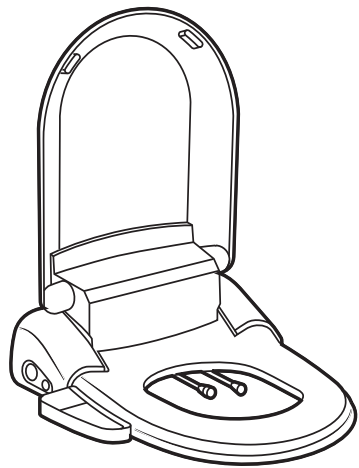
ÍNDICE

CONJUNTOS	3
1. MULTICLIN ADVANCE	4
2. MULTICLIN PREMIUM	6

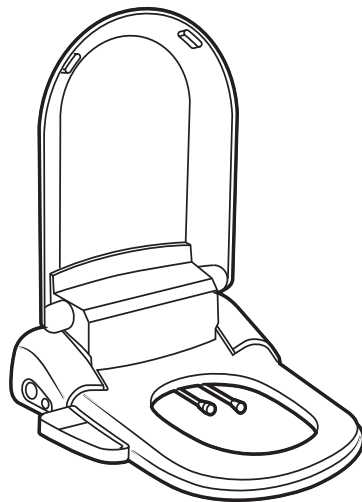
INDEX

Sets	3
1. <i>Multiclin Advance</i>	4
2. <i>Multiclin Premium</i>	6

Multiclin ADVANCE

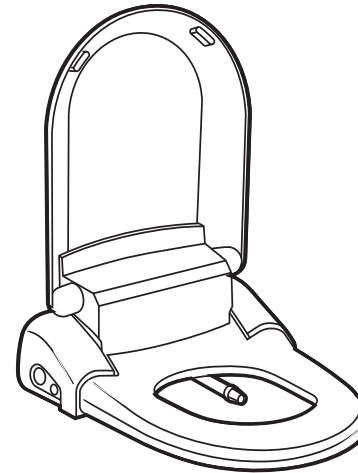


ROUND  
A811503000

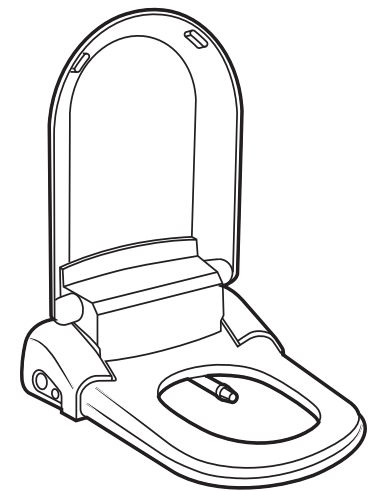


SQUARE  
A811506000

Multiclin PREMIUM



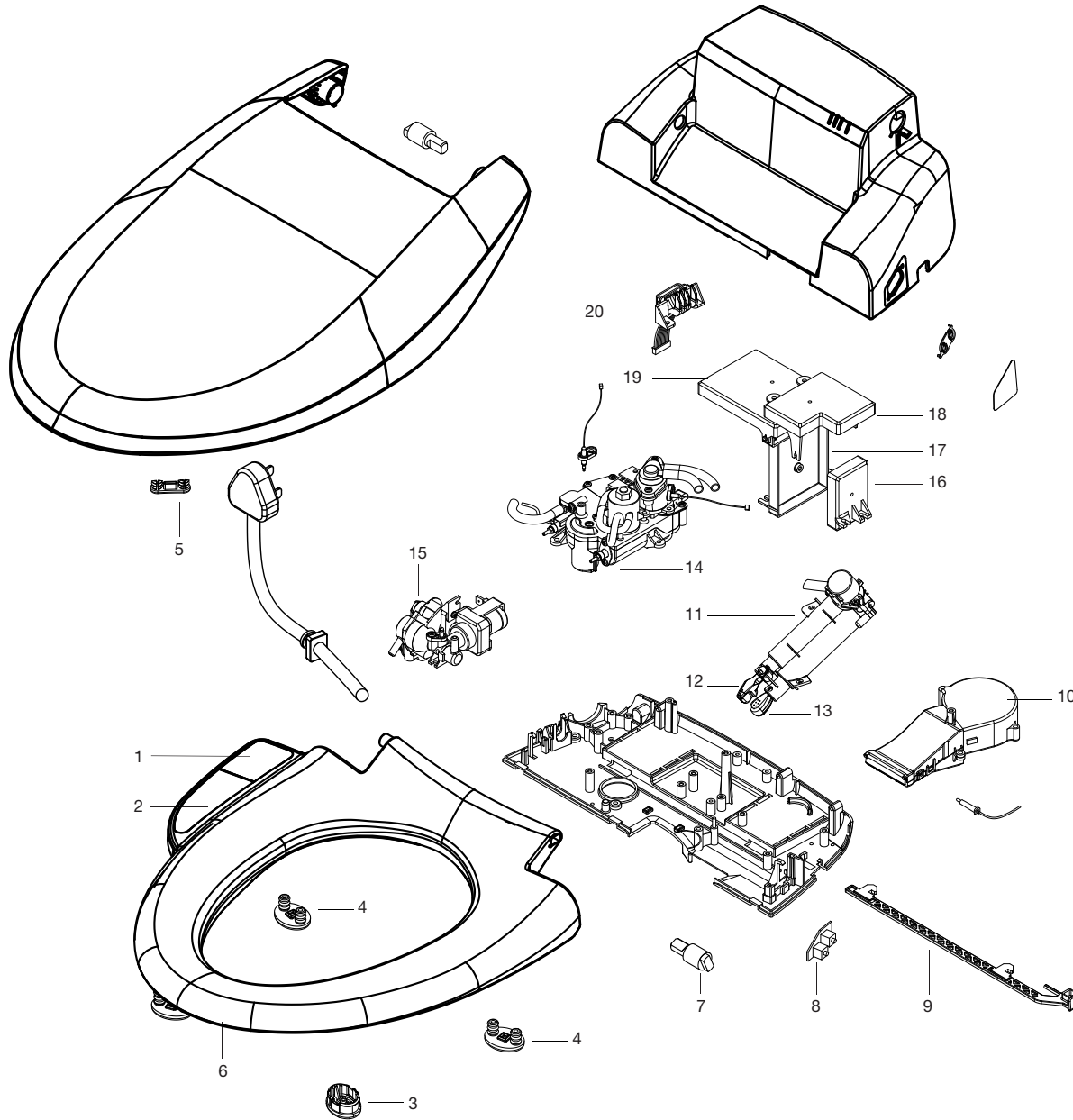
ROUND  
A811501000



SQUARE  
A811505000

# WELLNESS TOILET

MULTICLIN ADVANCE  
Multiclin Advance



Referencia Reference	Pieza Part	Descripción Description	Comentarios Comments	Cant. Qty.
AT0000000R		ETIQUETA BOTONERA (R) Touch Panel Label (R)	Round	
	1			
	2			
AT0000100R		ETIQUETA BOTONERA (S) Touch Panel Label (S)	Square	
	1			
	2			
AT0000400R		TOPES ASIENTO Cushion Gums	Set Advance & Premium	
	3			
	4			4
	5			2
AT0000600R		ASIENTO (R) Seat (R)	Round	
	6			
AT0000800R		ASIENTO (S) Seat (S)	Square	
AT0000900R	7	AMORTIGUADOR ASIENTO Seat Damper		
AT0001000R	8	PCB AUXILIAR PCB Auxiliar		
AT0001100R	9	ANCLAJE Hook		
AT0001200R	10	SECADOR Dryer		
AT0001400R		KIT SURTIDORES Nozzles Kit		
	11			
	12			
	13			
AT0001600R	14	TANQUE Tank		
AT0001700R	15	TOMA DE AGUA Water Supply		
AT0001800R		TAPONES SURTIDORES Nozzles caps		
	12			2
	13			2
AT0002000R	16	PCB COMÚN Current PCB		
AT0002100R	17	PCB PROGRAMADOR Program PCB		
AT0002300R	18	PCB POTENCIA Power PCB		
AT0002400R	19	PCB INTERRUPTOR Switch Power PCB		
AT0002500R	20	PCB PANTALLA Display PCB		

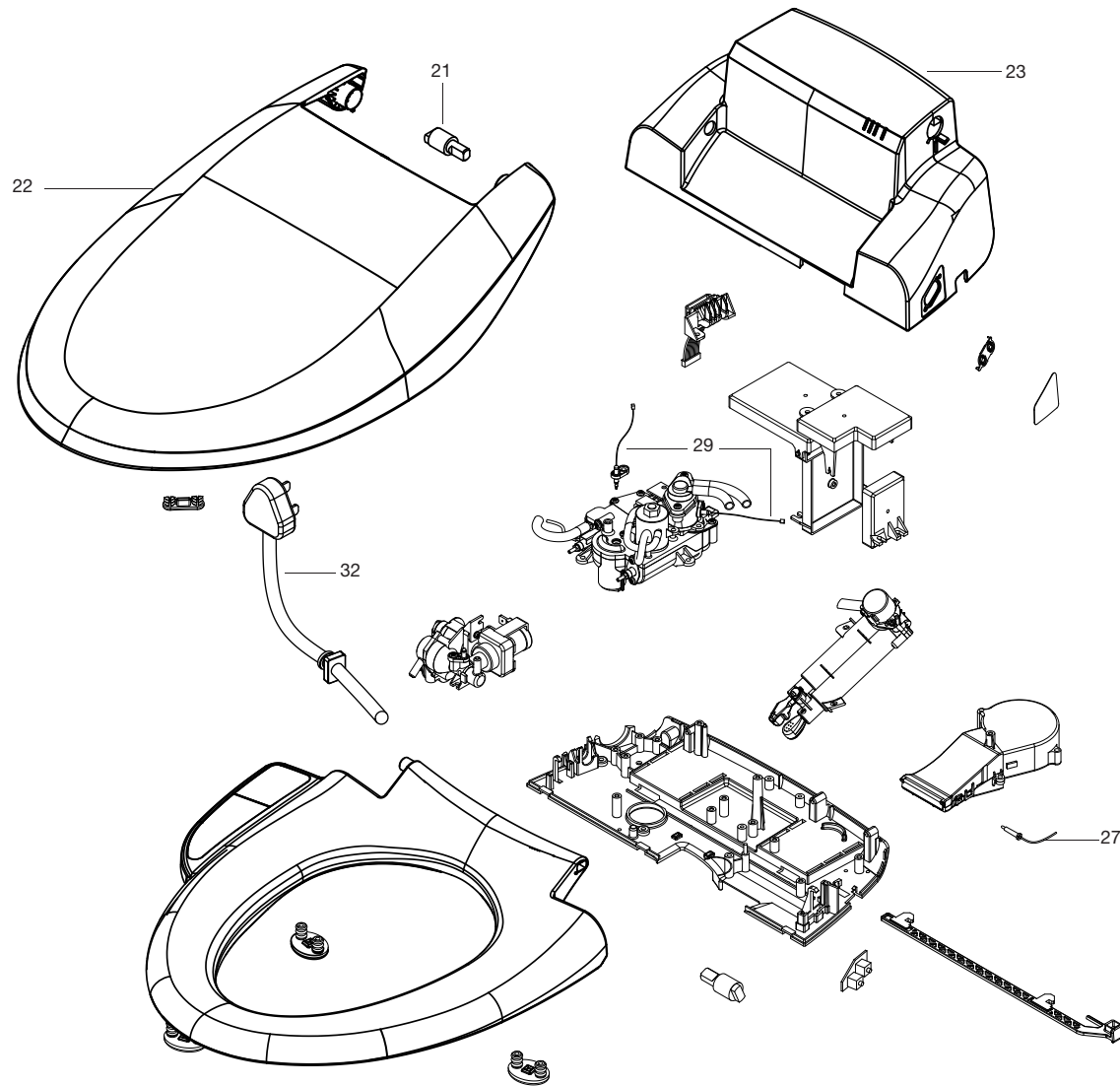
# WELLNESS TOILET

MULTICLIN ADVANCE

Multiclin Advance



Wellness Design Department



Referencia Reference	Pieza Part	Descripción Description	Comentarios Comments	Cant. Qty.
AT0002600R	21	BISAGRA AMORTIGUADA TAPA Lid Damper		
AT0002700R	22	TAPA (R) Lid (R)	Round	
AT0002800R	22	TAPA (S) Lid (S)	Square	
AT0002900R	23	MOCHILA Case		
AT0003100R	24	CONEXION HIDRÁULICA Connection As.		
AT0003200R	26	PLATAFORMA CONEXIÓN Dockingstation Plate		
AT0003300R		SET SENSORES TEMPERATURA Set Temp. Sensors		
	27	SECADOR/ Dryer		
	29	SENSORES AMARILLO Y ROJO/Sensors yellow and red	AGUA/Water	
AT0003500R	31	VALVULA T T-Valve		
AT0003700R	32	CABLE ENTRADA ALIMENTACIÓN Input Power Cable		
AT0003800R	25	FLEXO Hose		

2011/05/30

a

141329W01

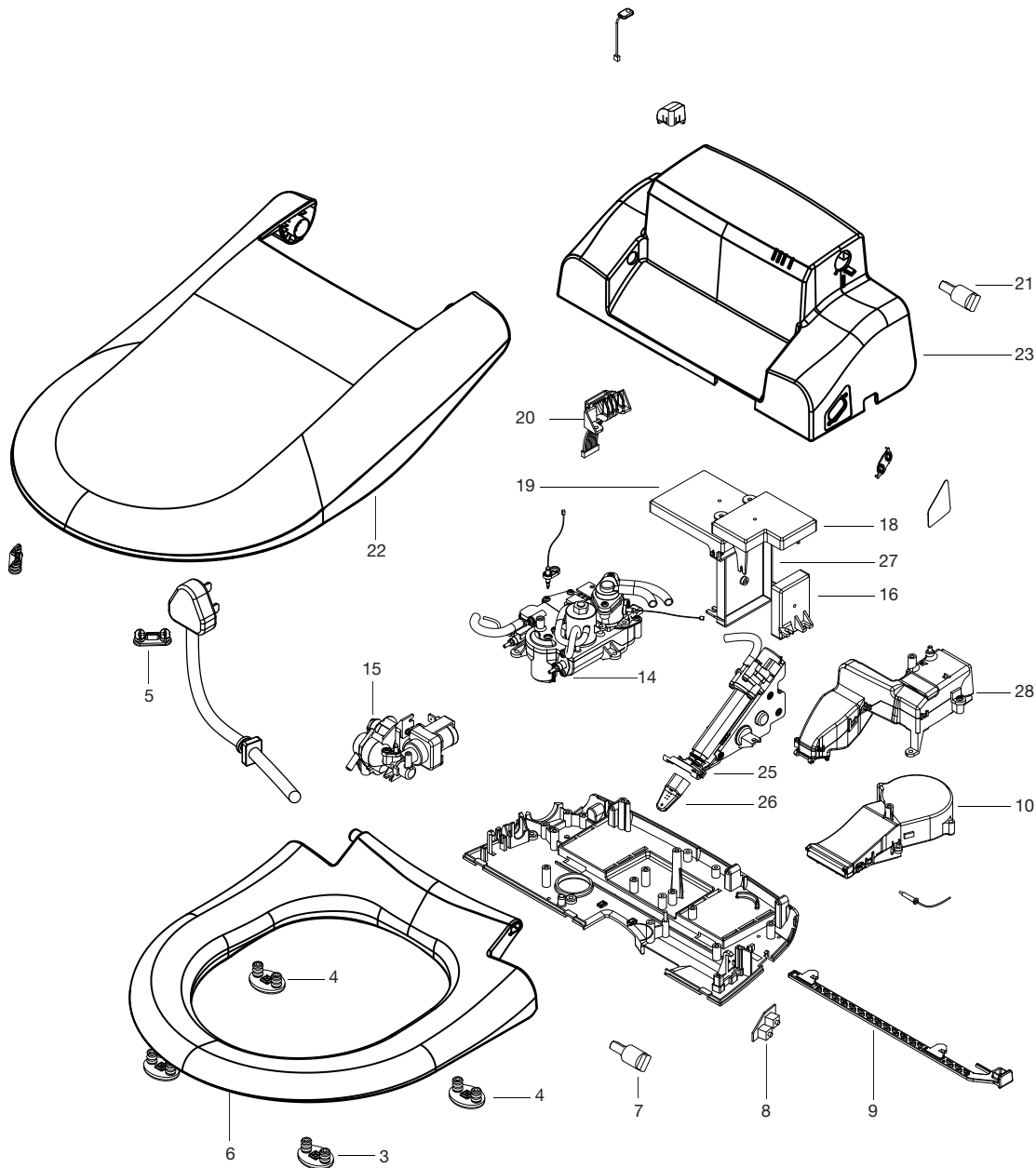
# WELLNESS TOILET

MULTICLIN PREMIUM

Multiclin Premium



Wellness Design Department



Referencia Reference	Pieza Part	Descripción Description	Comentarios Comments	Cant. Qty.
AT0000400R		TOPES ASIENTO Cushion Gums	Set Advance & Premium	
	3			4
	4			
	5			2
AT0004000R		ASIENTO (R) Seat (R)	Round	
AT0000700R	6	ASIENTO (S) Seat (S)	Square	
AT0000900R	7	AMORTIGUADOR ASIENTO Damper for seat		
AT0001000R	8	PCB AUXILIAR PCB Auxiliar		
AT0001100R	9	ANCLAJE Hook		
AT0001300R	10	SECADOR Dryer		
AT0001500R		KIT SURTIDORES Nozzles Kit		
	25			
	26			
AT0001600R	14	TANQUE Tank		
AT0001700R	15	TOMA DE AGUA Water Supply		
AT0001900R	26	TAPONES SURTIDORES Nozzles caps		2
AT0002000R	16	PCB COMÚN Current PCB		
AT0002200R	27	PCB PROGRAMADOR Program PCB		
AT0002300R	18	PCB POTENCIA Power PCB		
AT0002400R	19	PCB INTERRUPTOR Switch Power PCB		
AT0002500R	20	PCB PANTALLA Display PCB		
AT0002600R	21	BISAGRA AMORTIGUADA TAPA Lid Damper		
AT0002700R		TAPA (R) Lid (R)	Round	
AT0002800R		TAPA (S) Lid (S)	Square	
AT0002900R	23	MOCHILA Case		
AT0003000R	28	DESODORIZANTE Deodorizer		

2011/05/30

a

141329W01

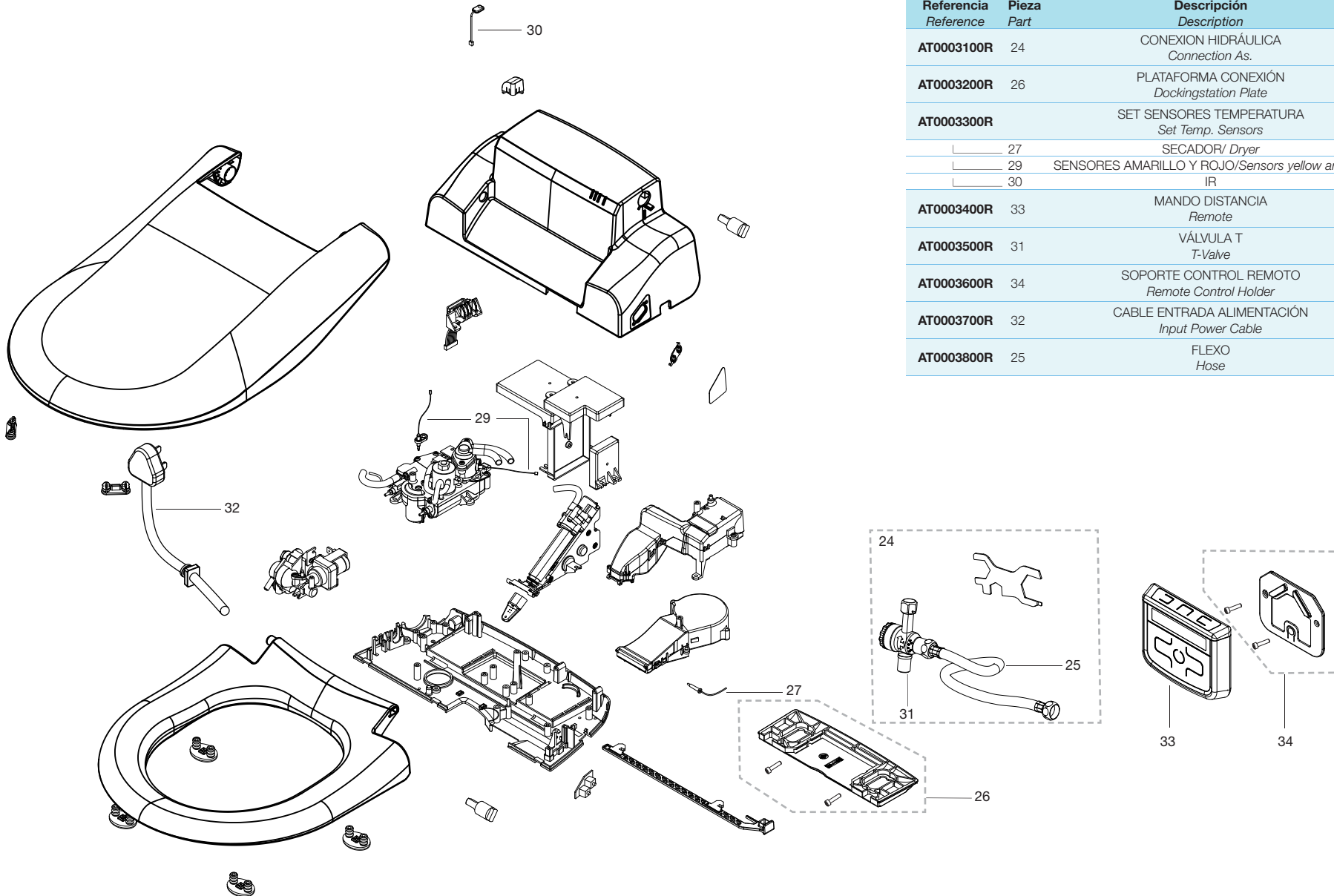
# WELLNESS TOILET

MULTICLIN PREMIUM

Multiclin Premium



Wellness Design Department



Referencia Reference	Pieza Part	Descripción Description	Comentarios Comments	Cant. Qty.
AT0003100R	24	CONEXION HIDRÁULICA Connection As.		
AT0003200R	26	PLATAFORMA CONEXIÓN Dockingstation Plate		
AT0003300R		SET SENSORES TEMPERATURA Set Temp. Sensors		
	27	SECADOR/ Dryer		
	29	SENSORES AMARILLO Y ROJO/Sensors yellow and red		
	30	IR		
AT0003400R	33	MANDO DISTANCIA Remote		
AT0003500R	31	VÁLVULA T T-Valve		
AT0003600R	34	SOPORTE CONTROL REMOTO Remote Control Holder		
AT0003700R	32	CABLE ENTRADA ALIMENTACIÓN Input Power Cable		
AT0003800R	25	FLEXO Hose		

2011/05/30

a

141329W01

<b>Versión</b> <i>Version</i>	<b>Fecha</b> <i>Date</i>	<b>Página</b> <i>Page</i>	<b>Modificación</b> <i>Update</i>
a	2011/05/30	TODAS <i>All</i>	Creación Manual TOILET WELLNESS