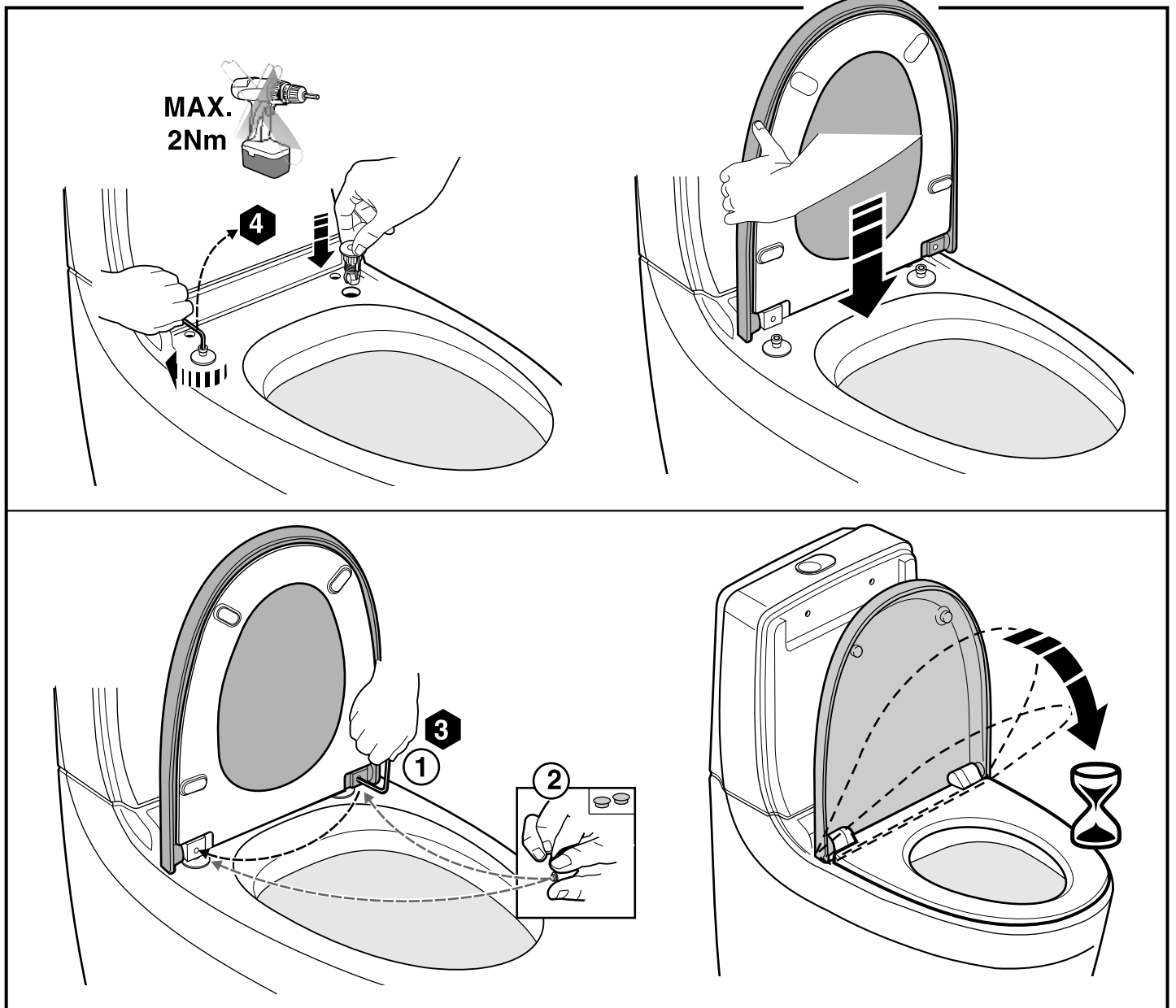
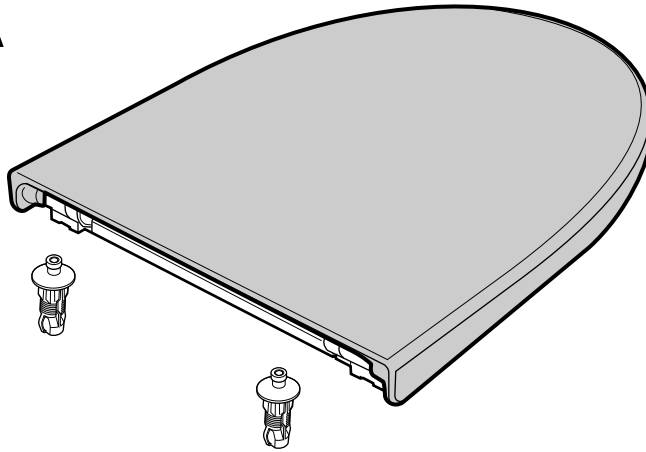
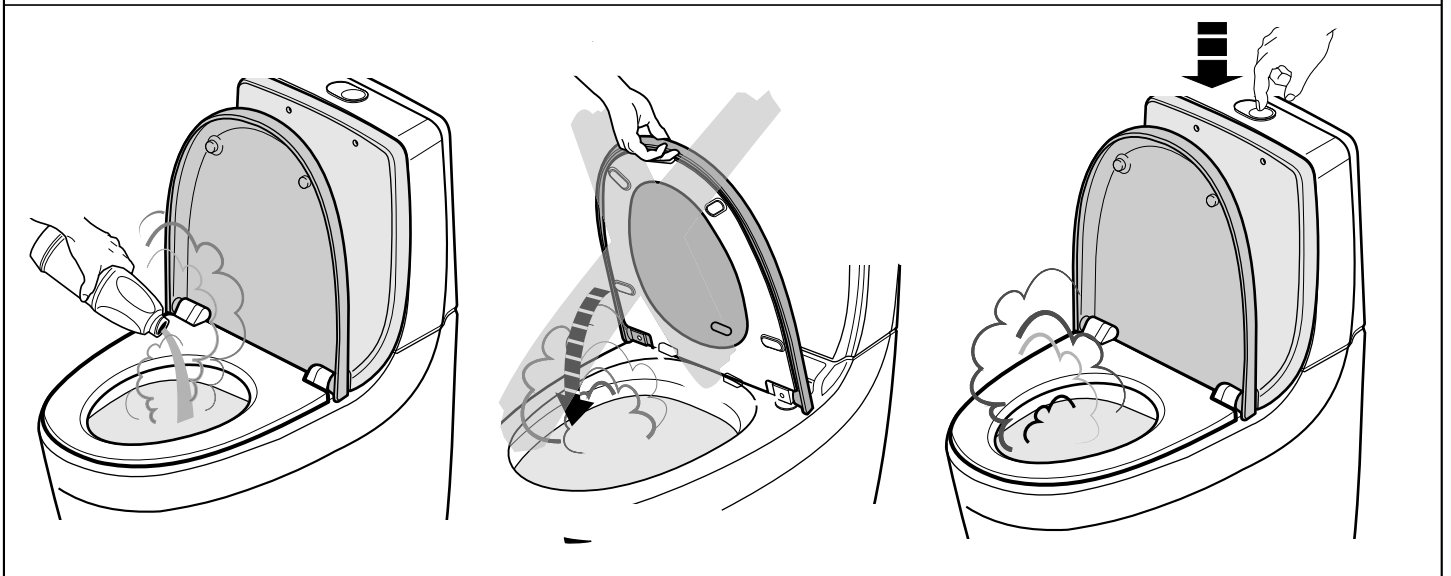
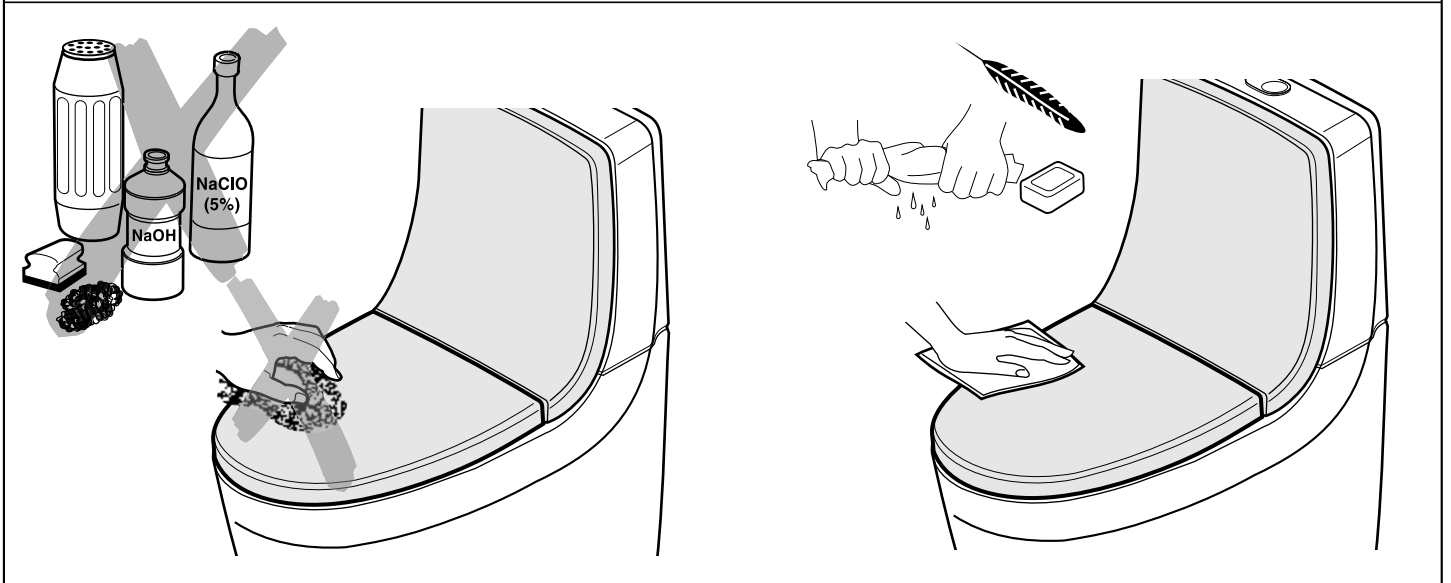
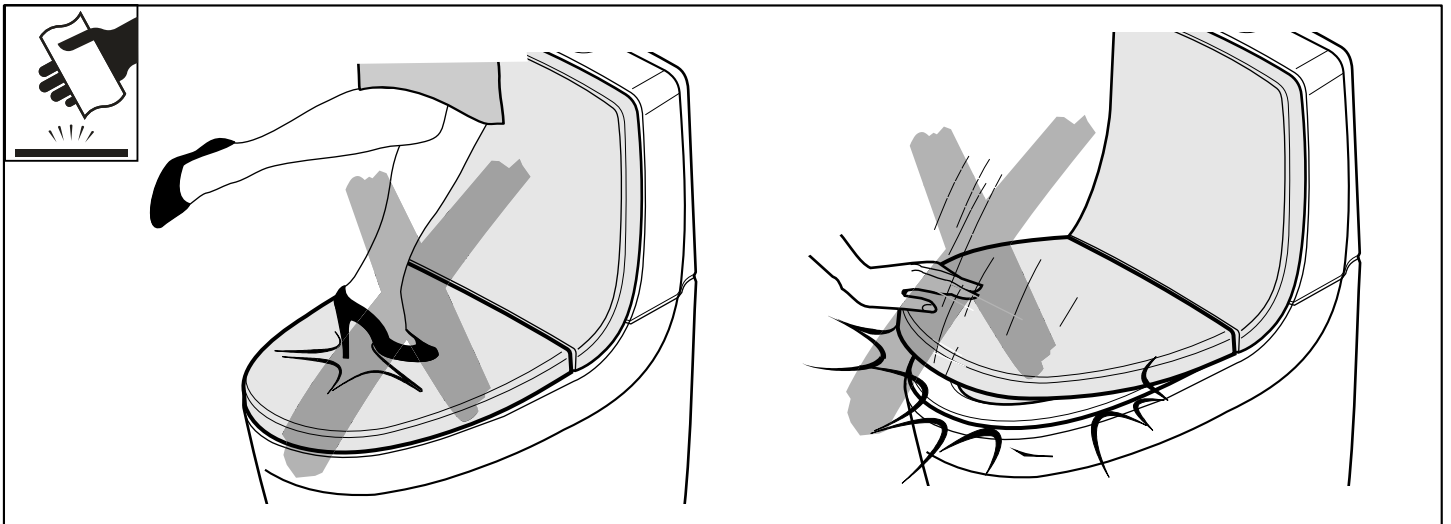


Roca

KHROMA

8-01652





Roca Sanitario, S.A.

Avda. Diagonal, 513
08029 Barcelona SPAIN
Teléfono 93 366 1200
Fax 93 419 4501
www.roca.es

Roca

8-02813480a