

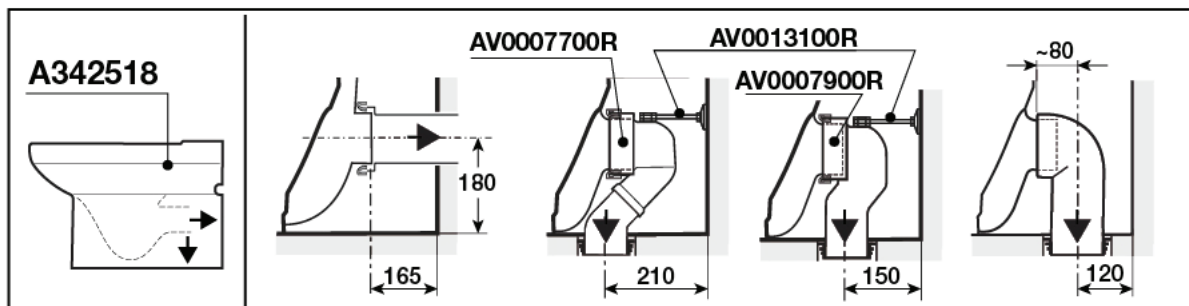
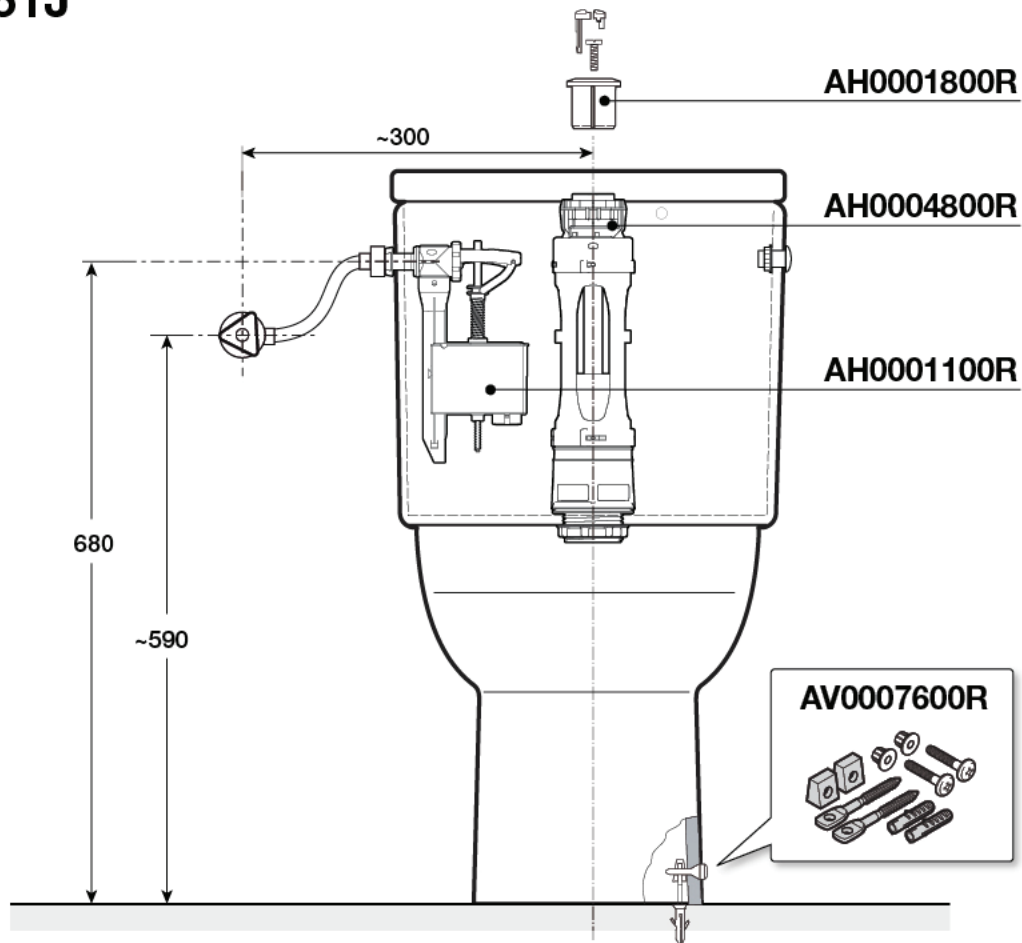


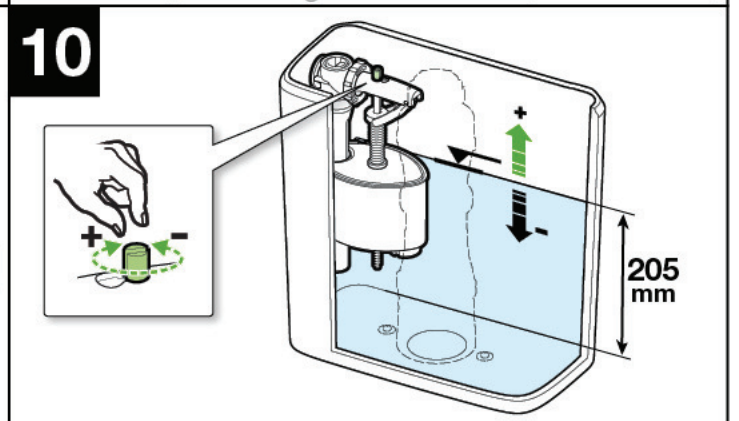
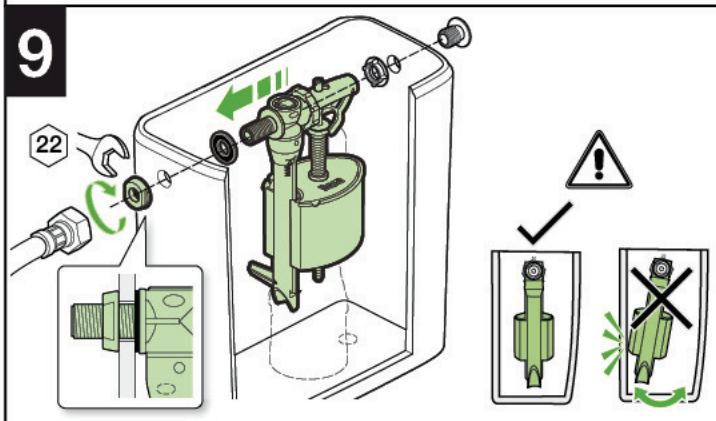
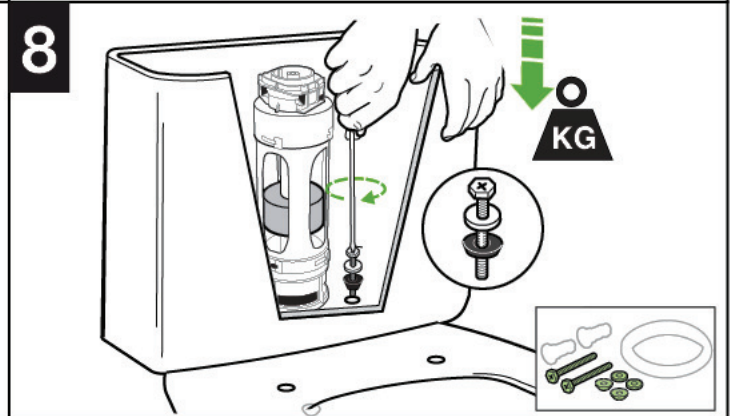
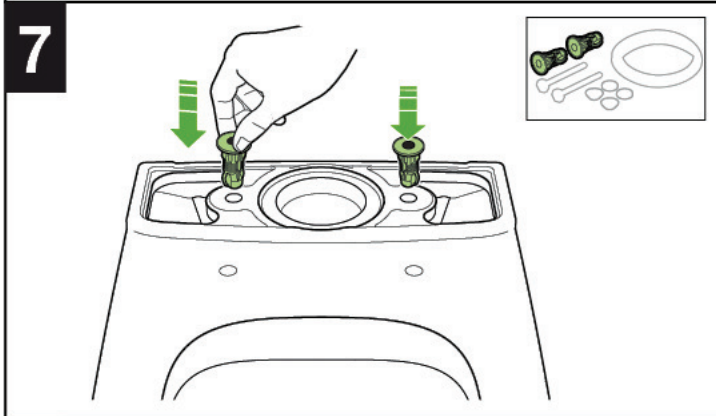
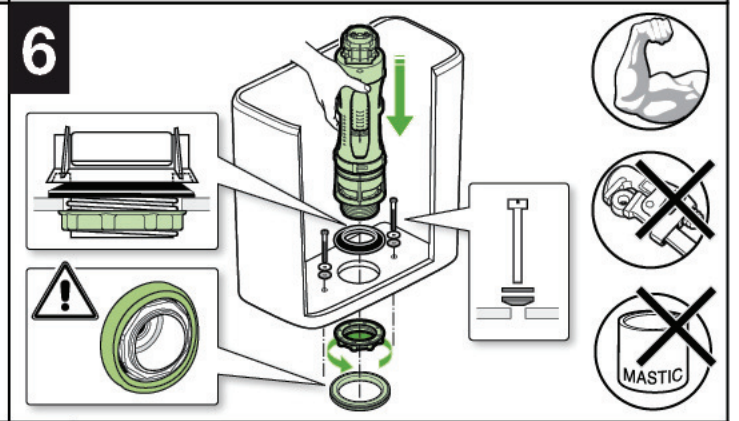
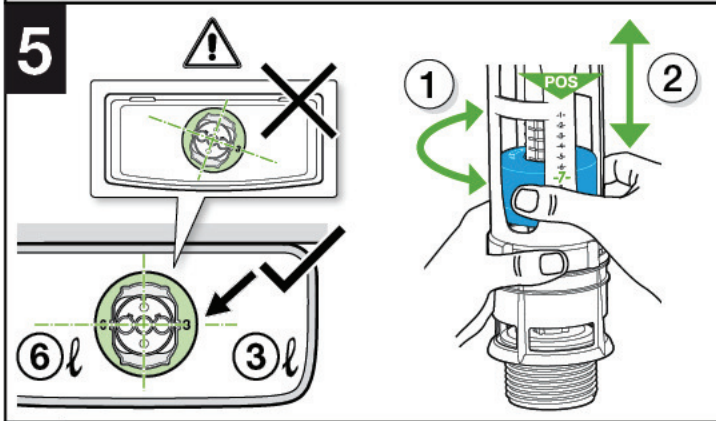
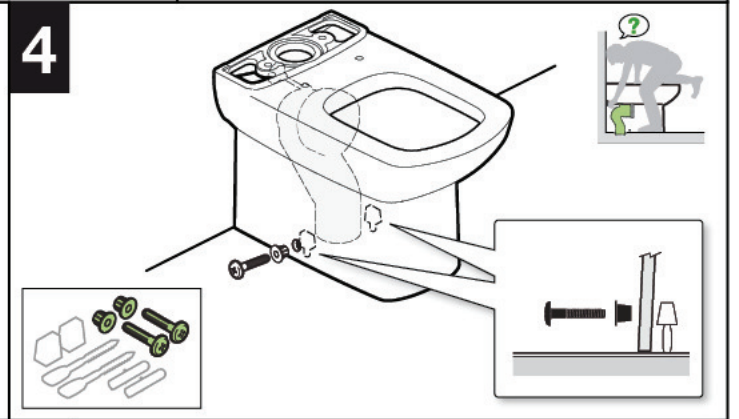
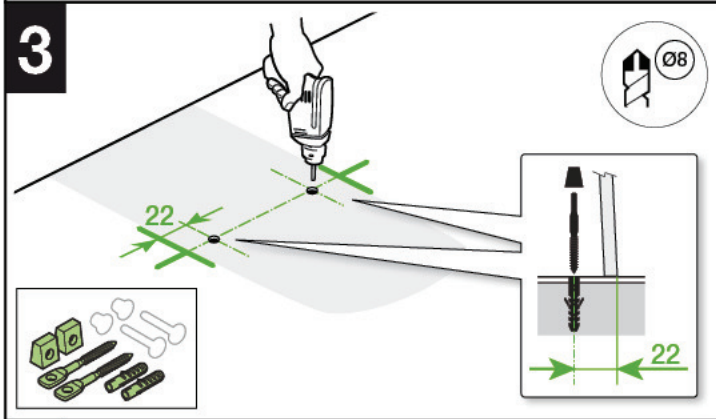
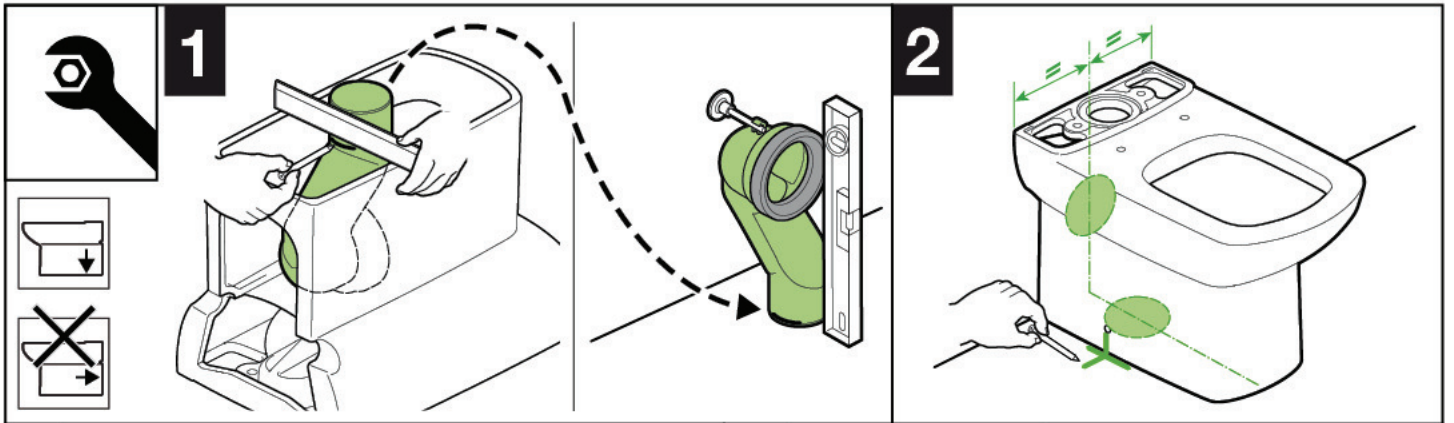
# Roca

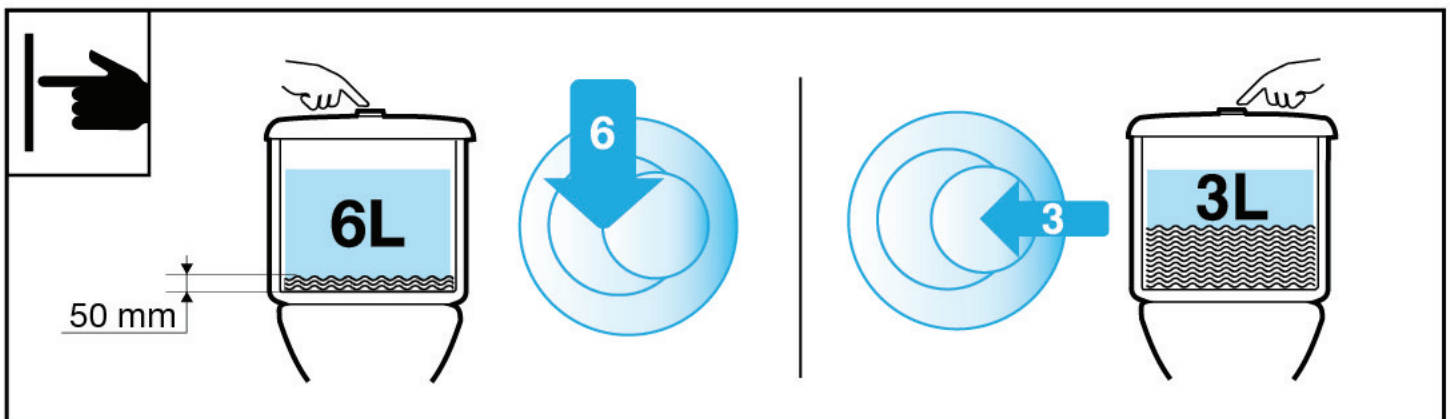
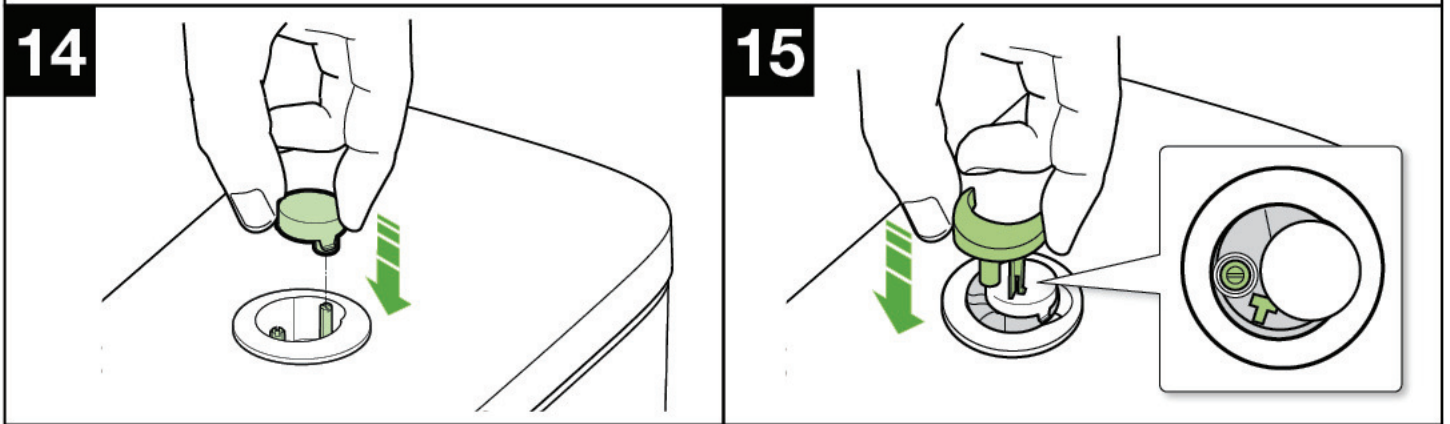
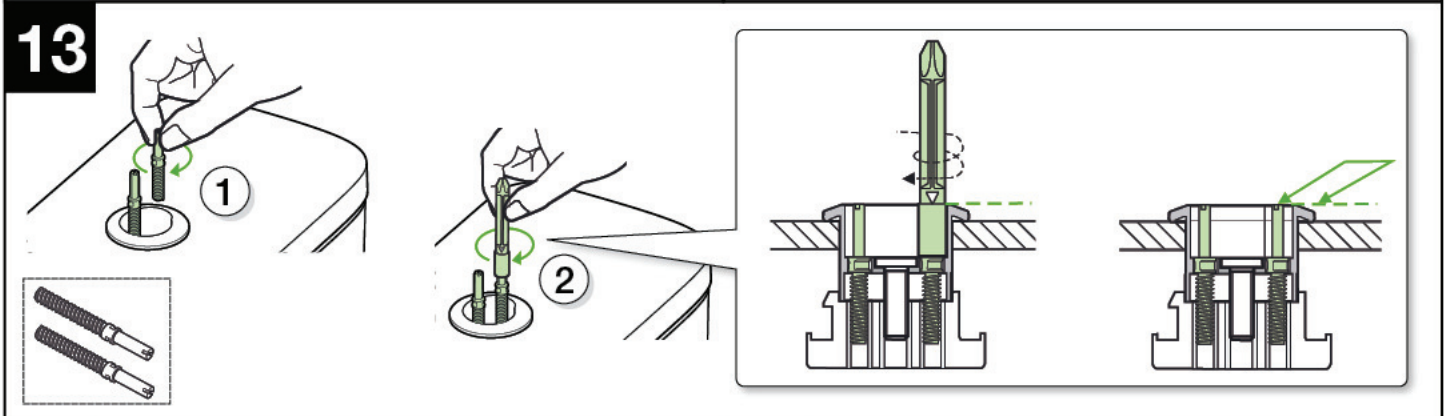
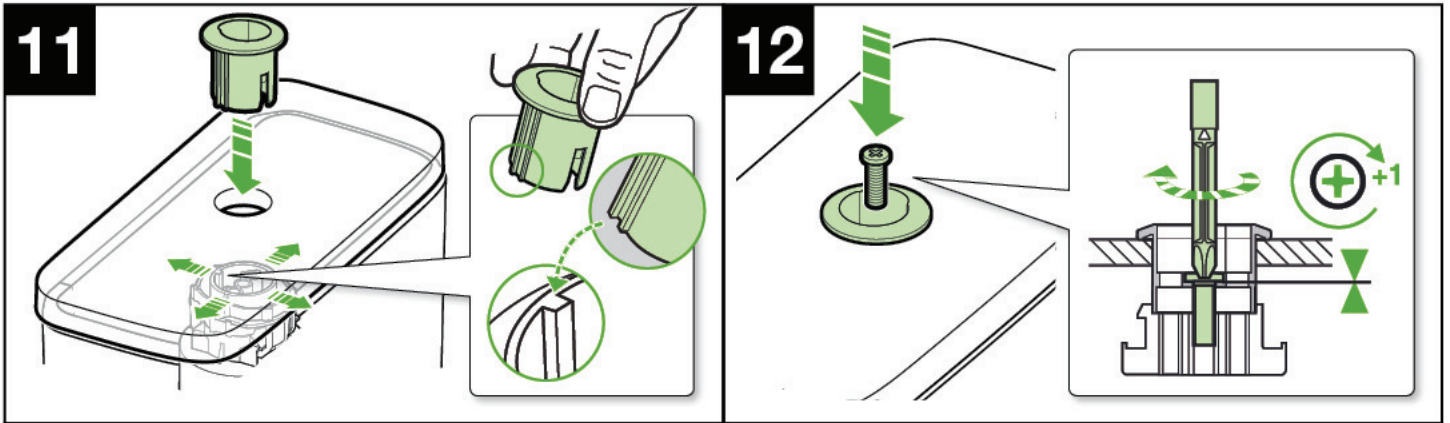
## DAMA SENSO COMPACTO

A341516

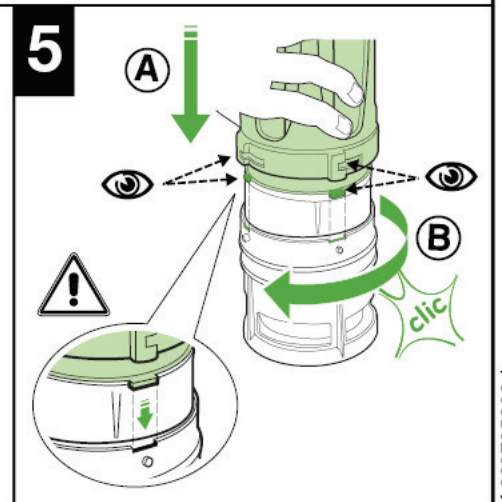
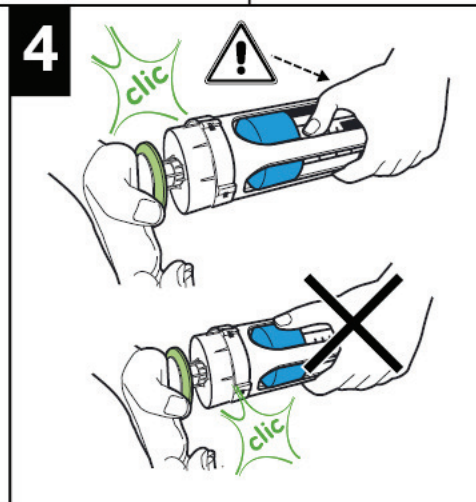
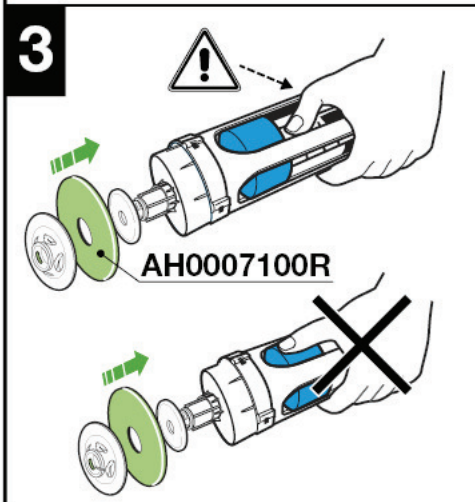
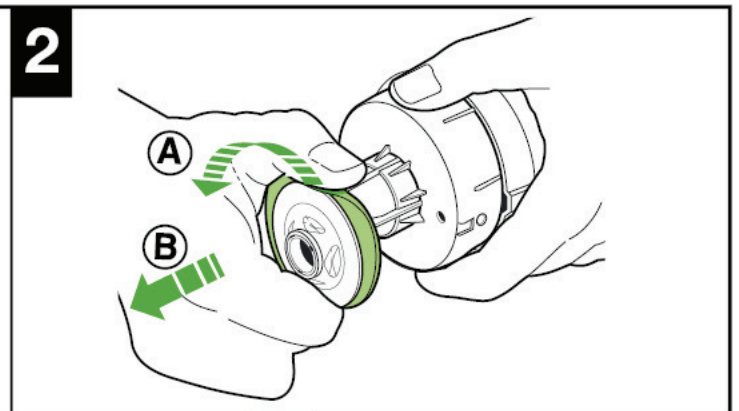
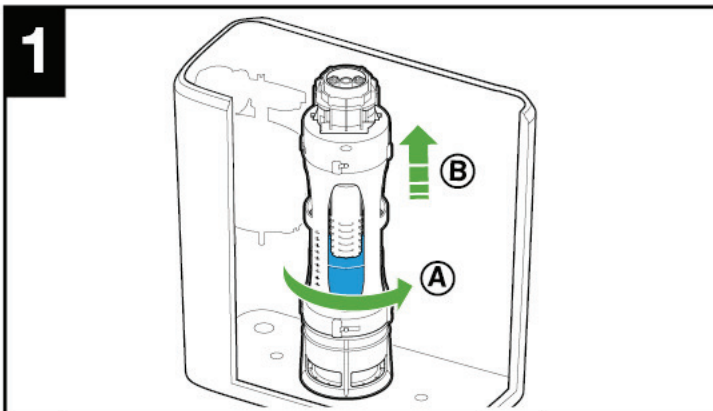
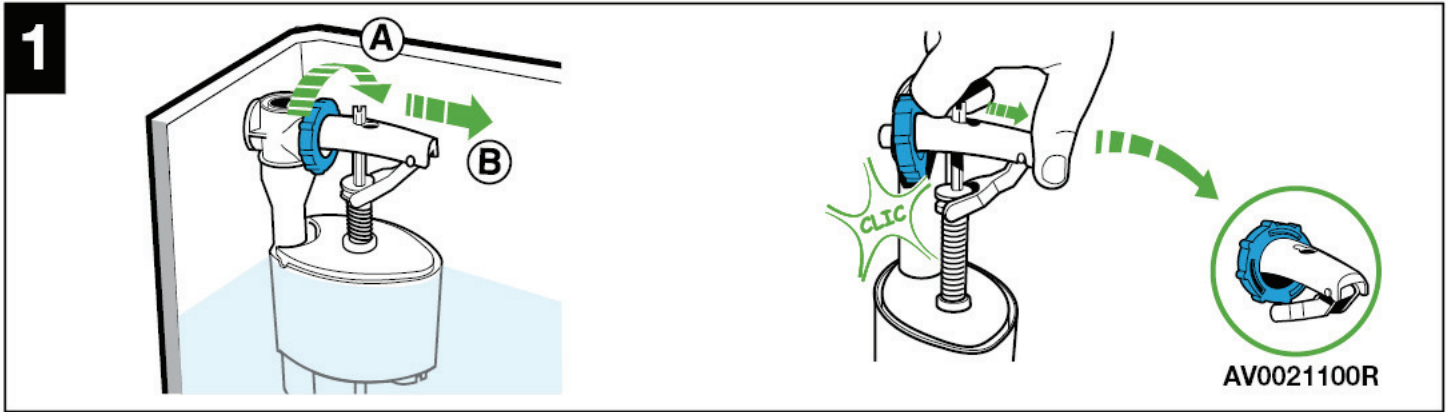
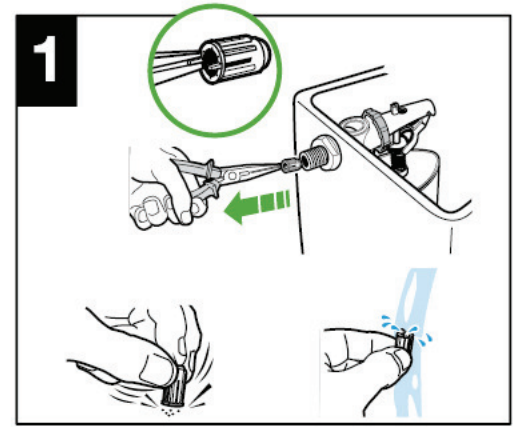
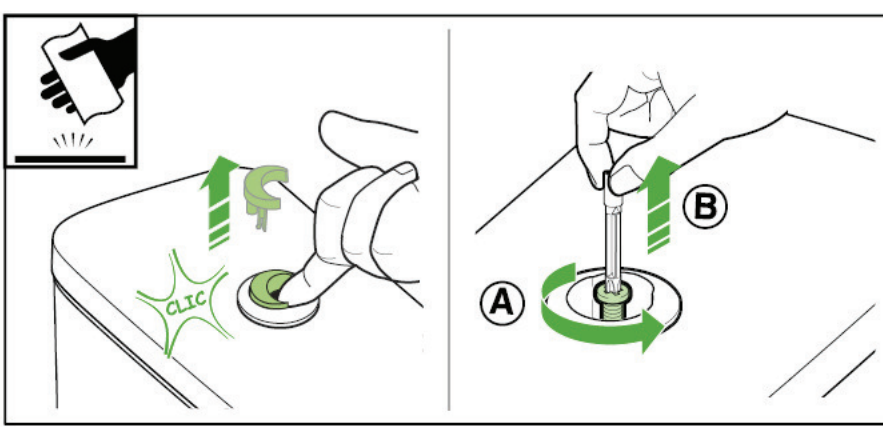
A34151J











A822735800D



Roca Sanitario, S.A.  
Avda. Diagonal, 513  
08029 Barcelona  
SPAIN  
www.roca.com

902  
304  
848  
LÍNEA DE  
ATENCIÓN AL  
CONSUMIDOR  
ESPAÑA

902  
400  
423  
SERVICIO  
TÉCNICO  
ESPAÑA

productsupport.rs@roca.net  
soporteproducto.rs@roca.net