

Mi 90 Points Smart Metal Suitcase

Основные параметры чемодана

Наименование: Mi 90 Points Smart Metal Suitcase;

Модель: LGSR2005RM/Silver, LGGD2005RM/Metal, LGBU2005RM/Blue;

Размер: 497x340x215мм (Общий размер 550x375x215мм);

Емкость: приблизительно 31л;

Вес: приблизительно 4.4кг;

Стандарт: Q31/0117000530C001-2016;

Внешний материал чемодана: 100% алюминий-магниевый сплав;

Внутренний материал чемодана: 100% полиэстер.

Основные параметры Smart модуля

Smart замок: D-901;

Рабочая температура: -15C - 55C;

СМИТ ID: 2016DP1367;

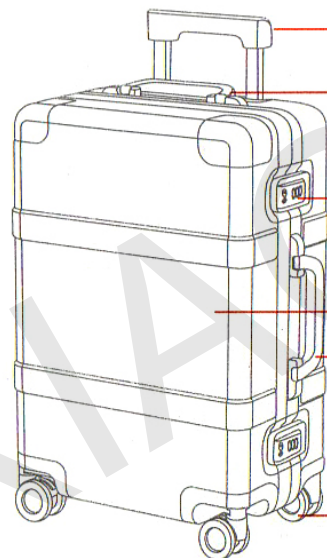
Поддержка: Bluetooth 4.0 систем Android или iOS 7.0 и выше;

Тип беспроводного подключения: Bluetooth 4.0;

Питание: 1.5V --- 550 mAh.

90[®]

Внешняя сторона чемодана



Выдвижная ручка
(четыре позиции)

Верхняя ручка

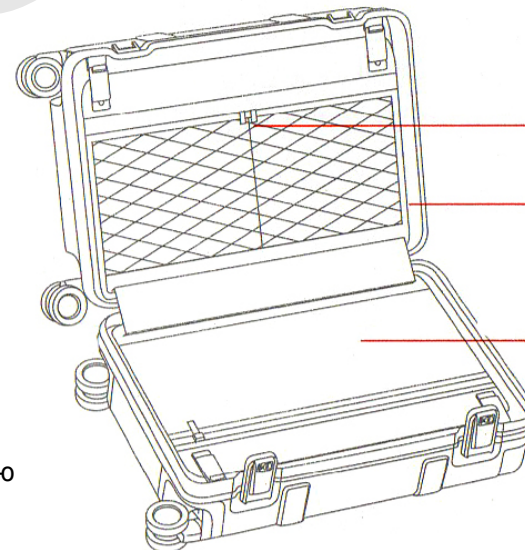
TSA замок

Алюминий-магниевое покрытие

Боковая ручка

Колесики, маневренностью на 360 градусов

Внутренняя сторона чемодана



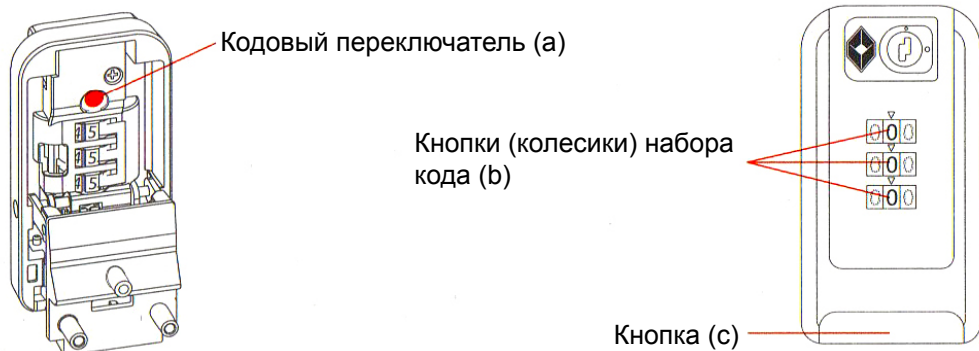
Молния

Карман

Разделяющий внутренний карман

Внимание: Нижний внутренний карман на молнии предназначен только для ремонта чемодана, поэтому не рекомендуем открывать и использовать его в своих целях.

Инструкция ручной блокировки/разблокировки кодового замка



1.Разблокировка: Прокручивая колесики кода на чемодане, установите выбранную вами комбинацию, нажмите на кнопку и замок разблокируется.

2.Блокировка: Закройте замок и одновременно прокрутите колесики кода в произвольном порядке. Замок заблокирован.

3.Установка пароля: 0-0-0 – это изначально установленный пароль чемодана, поэтому вам необходимо выбрать свою комбинацию из трех чисел.

3.1.Изначальное состояние замка (текущий пароль чемодана 0-0-0).

3.2.Используя ручку или другой похожий острый предмет (как изображено на рисунке слева), с противоположной стороны замка нажмите и удерживайте кнопку установки (a) до щелчка.

3.3.Вращая колесики кода (b), выберете нужную вам комбинацию из трех цифр (например, 8-8-8)

3.4.Если вы выбрали новую комбинацию, нажмите на кнопку (c) и вы снова услышите определенный щелчок, кодовый переключатель (a) выскочит и замок заблокируется.

4.Если вы забыли пароль, у вас не будет возможности открыть чемодан привычным способом. Поэтому обязательно запомните ваш пароль.

(Помимо ручной блокировки кодового замка, есть поддержка функции Bluetooth. Смотрите инструкцию по эксплуатации smart замка).

Инструкция по эксплуатации smart замка

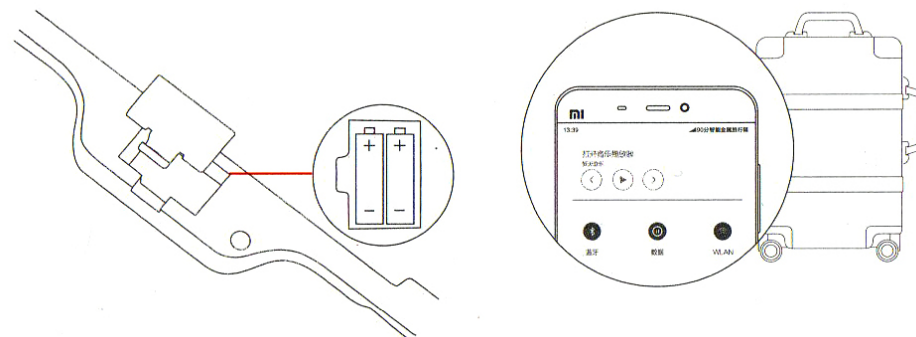


1.Установка на смартфон Mi Smart Home APP

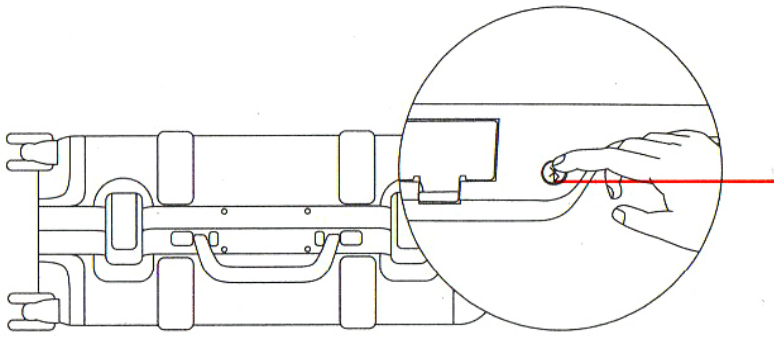
Чтобы установить Mi Smart Home APP на ваш смартфон, сосканируйте QR-код, изображенный с правой стороны.

2.Установите батарейки и включите Bluetooth на смартфоне

Во внутренней части Mi 90 Points Smart Metal Suitcase (далее именуемый как чемодан) откройте батарейный отсек и вставьте две батарейки типа AA. Расстояние между смартфоном и чемоданом должно быть не более 1 метра, проверьте стабильность WI-FI сигнала и включите Bluetooth на смартфоне.



Меры предосторожности



•Меры предосторожности по использованию выдвижной ручки чемодана

Не рекомендуется поднимать чемодан, держась за его выдвижную ручку. Во время передвижения чемодана не нажимайте и не придавливайте кнопку выдвижной ручки.

•Не рекомендуется оставлять чемодан под дождем на длительное время.

Чемодан не является полностью водонепроницаемым. При неожиданном попадании брызгов воды с ним ничего не случится. Но если ваш чемодан намок, пожалуйста, своевременно протрите его сухим полотенцем, чтобы избежать его полного промокания и попадания воды внутрь чемодана.

•Не ставьте чемодан рядом с источниками высокой температуры.

Внимание, если вы оставите чемодан возле огня, камина или другого источника высокой температуры, это может привести к его деформации.

•Не оставляйте чемодан в помещениях с повышенным уровнем кислотности или влажности.

Не оставляйте чемодан в помещениях с повышенным уровнем кислотности или влажности, поскольку это может стать причиной повреждения или поломки замка, его металлических элементов. В результате, нормальное использование чемодана станет невозможным.

•Внимательно следите за чемоданом, если он находится на верхней полке (для багажа).

В результате падения чемодана или другого багажа вы можете получить травму, он может сломаться или могут повредиться вещи, которые вы перевозите в нем. Поэтому внимательно следите за вашим чемоданом, если он размещен на верхней полке, предназначенной для багажа.

•Не стоит полагаться исключительно на дистанционную разблокировку smart замка.

Подключаясь к смартфону, данное устройство (smart замок) использует радиосигнал. Но в некоторых случаях подключение такого рода и разблокировка замка не являются достаточно надежными. В случае возникновения чрезвычайной ситуации не стоит полностью полагаться только на дистанционную разблокировку smart замка.

3.Подключение смартфона к чемодану

Откройте Mi Smart Home APP, создайте свой Mi аккаунт, следуя указаниям приложения, после чего найдите в перечне устройств чемодан. Когда на дисплее появится интерфейс подтверждения подключения, нажмите и удерживайте кнопку Bluetooth сопряжения, которая находится внутри чемодана рядом с батарейным отсеком в течение 3-5 секунд (изображено на рисунке). После выполнения всех действий в приложении вы получите уведомление об успешном сопряжении устройств.

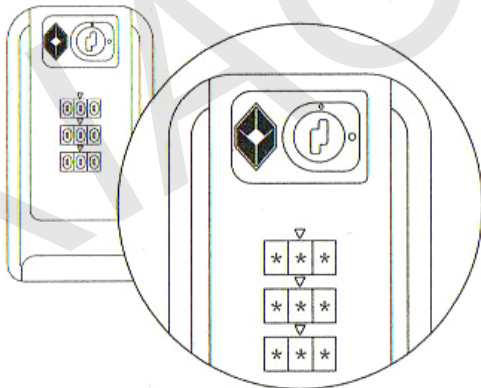
4.Начало использования

После сопряжения устройств сначала необходимо установить свой пароль в ручном режиме (Смотрите инструкцию ручной блокировки/разблокировки кодового замка). Прокрутите колесики кода в произвольном порядке и убедитесь, что замок заблокировался. Разблокируйте замок с помощью функции smart разблокировка замка.

5.Смена батареек

В комплекте с чемоданом вы получите две батарейки типа AA. Если APP уведомляет вас о недостаточном уровне заряда, своевременно смените батарейки.

При обычной частоте эксплуатации чемодана можете пользоваться батарейками в течение 1 года. Если в течение длительного времени вы не пользуетесь чемоданом, извлеките батарейки.



Советы по безопасности

•Не рекомендуется перевозить в чемодане деньги и драгоценности.

•Не рекомендуется катить чемодан по лестнице или по ступенькам. Это может стать причиной травмирования пользователя или ваш чемодан может перевернуться и сломаться.

•Не следует ставить чемодан на неровную и проблемную поверхность, чтобы не допустить его опрокидывания и, как следствие, возникновения несчастного случая.

•Не рекомендуется садиться на чемодан, поскольку это может привести к его опрокидыванию и травмированию пользователя.

Гарантия

Гарантийное сервисное обслуживание осуществляется в соответствии с законом о «Правах потребителя» В течение срока действия гарантии у Вас есть право отремонтировать, поменять или вернуть товар если для этого есть обоснования. Для ремонта, замены или возврата товара Вы должны предъявить товарный чек.

Внимание

Условия, которые не входят в гарантийное обслуживание

- Ремонт товара неуполномоченными организациями или сервисными центрами.
- Срок действия гарантии истек.
- Повреждения, возникшие при форс-мажорных обстоятельствах.
- Поломки, которые не соответствуют «Списку неисправностей» центра сервисного обслуживания товара.
- Поломки, которые возникли в связи с человеческим фактором.

Внимание:

- Гарантийное сервисное обслуживание является невозможным, если в результате естественного износа, неправильной эксплуатации или влияния других внешних факторов возникло повреждение чемодана (Например, если вследствие путешествия самолетом или другим транспортным средством возникли повреждения: деформация, разлом, трещина корпуса, царапины, коррозия и т.д.).
- С целью защиты своих законных прав и интересов, прежде чем расписаться в документе, подтверждающем получение товара, распакуйте и проверьте целостность устройства.

Список неисправностей

Название товара	Список неисправностей
Mi 90 Points Smart Metal Suitcase	Неправильная работа функций, описанных в инструкции Проблемы с работой выдвижной ручки Проблемы с колесиками чемодана Проблемы с работой основной верхней ручки Проблемы с синхронизацией данных с определенным устройством

Наличие токсичных и вредных веществ

Название детали	Pb	Hg	Cd	Cr6+	PBB	PBDE
Внешний корпус	○	○	○	○	○	○
Металлический корпус замка	○	○	○	○	○	○
Элементы из листовой меди	X	○	○	○	○	○

Данные таблицы предоставлены в соответствии с положениями SJ/ T 11364.
○: токсичные и вредные вещества во всех комплектующих данного устройства содержатся в количестве ниже предельного значения согласно стандарту GB/ T 26572.
X: наличие токсичных и вредных веществ, по меньшей мере, в одном из комплектующих данного устройства в количестве, превышающем предельное значение, согласно GB/ T 26572

Weixin 90Points QQ 90Points

Производитель: ООО «Shanghai RunMi Technology»

Адрес: Floor 5, Building 14, CaoHeJing Park, 518, Shenzhuan Street, Songjiang District, Shanghai city

Адрес послепродажного сервиса: 3, Huadong Zhen Fenghuang Road, Huadu District, Guangzhou city, Guangdong Province

XIAOMI-STORE.BY