

Памятка по эксплуатации и уходу

Перед сборкой и установкой мебели обязательно ознакомьтесь с настоящей инструкцией.

Для сохранности мебели и продления срока ее использования, необходимо соблюдать следующие правила:

- Проводите сборку и установку с помощью квалифицированного специалиста, согласно прилагаемой инструкции.
- Используйте мебель только по ее функциональному назначению, в помещениях с температурой воздуха от +10 до +40°C и относительной влажностью 45-90%.
- Не располагайте мебель на расстоянии ближе 30 см. от сырых, холодных стен, отопительных приборов и др. источников тепла.
- В помещении, где установлена мебель, необходимо соблюдать кратность воздухообмена не менее 2.
- В процессе эксплуатации оберегайте мебель от прямого попадания воды. В случае, если мебель находится ближе 50 см. от источника воды (душ, ванна, биде и др.) в обязательном порядке необходима установка перегородки для душа.
- Для сохранения первоначального блеска фасадов мебели необходимо не допускать высыхания на них капель воды или брызг: при попадании влаги на поверхность изделия протрите ее мягкой тканью, смоченной слабым мыльным раствором, а после высыхания – специальными полирующими средствами без абразивных включений во избежание появления царапин.
- В случае необходимости выполнения вырезов в панелях изделий торцы открытых срезов должны быть надежно изолированы от попадания влаги гидроизолирующим материалом (силиконовый герметик, нитроцеллюлозная или акриловая краска, лак и т.д.).
- После транспортировки, монтажа и в процессе эксплуатации производите регулировку дверных петель и других подвижных соединений.
- При ослаблении резьбовых соединений необходимо их периодически подтягивать;
- При установке мебели необходимо следить за расположением мебели строго в горизонтальной плоскости. В противном случае возможны негативные последствия в виде перекоса фасадов, несрабатывания механизмов плавного закрытия, неполному сливу воды из раковины ит.д.
- Избегайте хранения внутри мебели мокрых и влажных вещей. Это может повлечь деформацию корпусных деталей, разбухание элементов.
- Не допускайте попадания воды на элементы электрооборудования.
- Раковина в обязательном порядке должна быть прикреплена к стене.



Предупреждение:

- Все электрооборудование, используемое в мебели компании ONIKA, предназначено для подключения к сети переменного тока 230 В+10 % при частоте 50+0,2 Гц. Присоединение к питающей электросети, а также замена перегоревших ламп должны производиться специалистом-электриком при отсутствии питающего напряжения.
- Подключение электрооборудования в ванной комнате к сети 230В необходимо осуществлять через устройство защитного отключения (УЗО) с током утечки 30мА.
- На некоторых моделях зеркал установлены сенсорные датчики, срабатывающие как от прикосновения к зеркалу, так и без необходимости прикосновения (на движение). При подключении таких моделей к сети необходимо выдержать временную паузу 40-50 сек. после подачи напряжения, и только после этого осуществлять первое включение подсветки. Это необходимо для самокалибровки датчика и последующей его корректной работы.

Общие требования по установке.

Правильная установка мебели обеспечит Вам наиболее комфортное использование нашей продукции. Обращаем Ваше внимание на то, что сохранность мебели и срок её службы зависят не только от материалов, но и от правильного ухода за мебелью в процессе её эксплуатации.

Для успешного монтажа Вашей мебели необходимо подготовить помещение и коммуникации:

- Помещение должно быть освобождено от старой мебели, старой сантехники, строительного мусора.
- Стены должны быть ровными, вертикальными, углы стыка 90°. Это крайне важно, в т.ч. для установки угловых моделей.
- Стены должны быть прочными, выдерживать приходящиеся на них нагрузки, связанные с весом мебели, умывальника. Производитель не рекомендует крепить мебель на стены, выполненные по каркасной технологии с финишным покрытием из гипсокартона и других подобных материалов.
- Приступая к монтажу мебели, ознакомьтесь и строго соблюдайте схемы подключения труб водоснабжения, канализации и электропроводки.

Установка тумбы

Для подвесных моделей:

- Произведите разметку стены и закрепите дюбеля с L-образными саморезами на месте установки тумбы.
- Навесьте тумбу на подвесы, установленные на боковых стенках изделия
- Отрегулируйте положение тумбы по уровню, используя регулировочные винты навесов.

Для напольных моделей:

- Закрепите мебельные ножки саморезами из комплекта фурнитуры.
- Отрегулируйте положение тумбы по уровню, вращая основание ножек.

Установка раковины на тумбу

ВАЖНО! Раковину обязательно следует закрепить к стене. Рекомендуем использовать специальный набор для крепления санфаянса. При выборе стоит учитывать материал стены и диаметр крепежных отверстий умывальника - это необходимо во избежание падения раковины с тумбы и получения травм.

- Нанесите силикон на места «посадки» раковины на тумбу (обычно это верхние торцы боковин и передней царги).
- Установите раковину, прикрепите ее к стене.
- Загерметизируйте силиконом место прилегания раковины к стене во избежание затекания воды.
- Излишки силикона уберите ветошью.

ВНИМАНИЕ! Герметизация мест прилегания тумбы и раковины к стене и периметра «посадки» раковины на тумбу, является важным условием выполнения производителем гарантийных обязательств!

Установка и регулировка мебели

- Тумбы 90 см и более комплектуются пятью ножками. Установка передних и задних ножек производится по аналогии с тумбами меньшего размера. Пятая ножка устанавливается ровно посередине основания.

Установка ручек на фасады

Придерживая ручку, закрепите ее на фасаде с помощью винтов, поставляемых в комплекте. Для этого на фасаде имеются специальные отверстия.

Не поворачивайте ручки во время закрепления - это повлечет повреждение фасада.

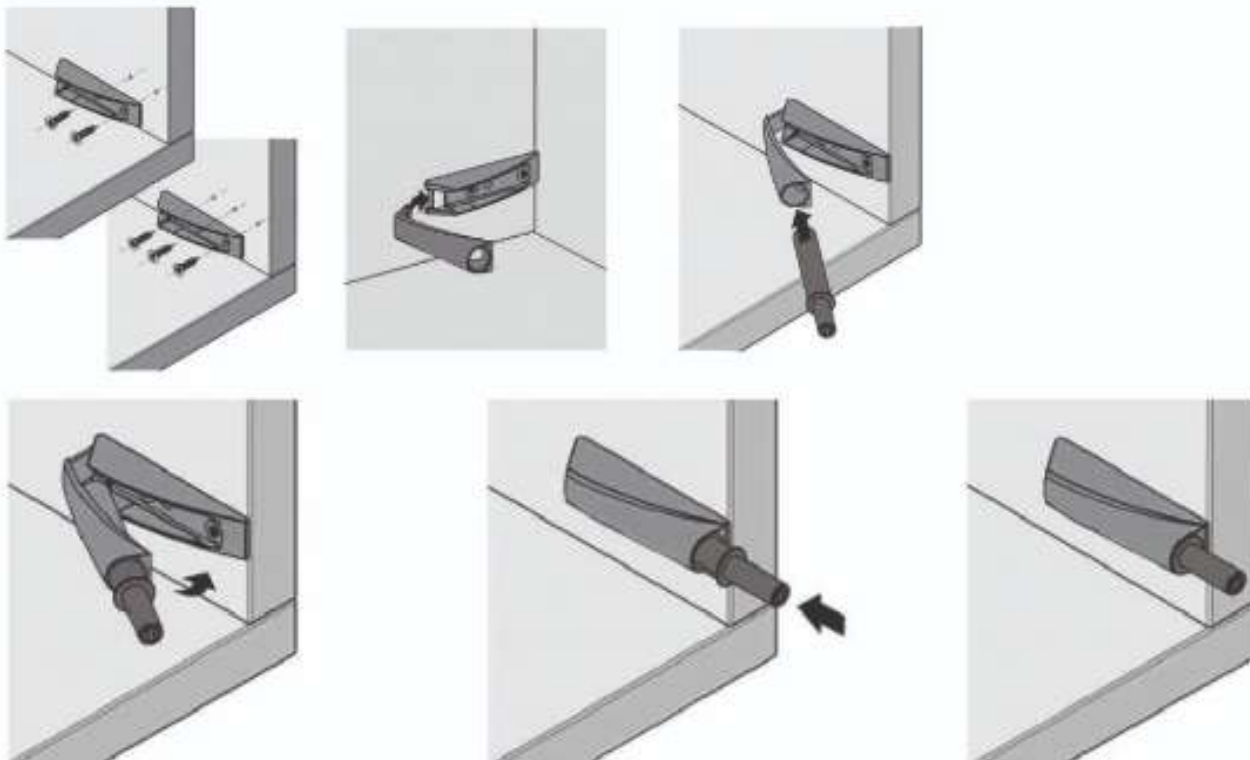
Установка вкладных полок

Для размещения вкладных полок установите 4 полкодержателя на одном уровне, который наиболее удобен. Неиспользуемые отверстия, предназначенные для регулировки полок по высоте, рекомендуем закрыть заглушками для защиты от попадания воды.

ВАЖНО! При установке ручек, ножек не пытайтесь использовать саморезы, не входящие в комплект изделия, т.к. они могут быть короткими, что приведет к неустойчивости изделия или более длинными, что приведет к образованию незащищенных от влаги сквозных отверстий.

Система открывания дверей без ручек Push to open

Регулировка данной системы производится путем вращения штока толкателя по часовой стрелке и против часовой стрелки. Для правильной работы данной системы необходимый зазор между фасадом и корпусом составляет от 2 до 4 мм.



ONIKA

Установка и регулировка мебели

Установка зеркал

- Произведите разметку стены и отметьте места установки навесов.
- Сделайте отверстия в стене и установите в них анкерные болты или дюбель-гвозди.
- Навесьте зеркало на петли, предварительно соединив электропроводку.

ВАЖНО! Монтаж электросоединений должен производить квалифицированный специалист. Расстояние от раковины до зеркала должно быть не менее 10 см во избежание попадания воды и потемнения зеркального полотна. В универсальных моделях зеркал для смены ориентации дверей достаточно перевернуть предмет мебели.

Установка пенала

Для подвесных моделей:

- Произведите разметку стены и отметьте места установки навесов.
- Сделайте отверстия в стене и установите в них анкерные болты или дюбель-гвозди.
- Навесьте пенал на петли

ВАЖНО! Дюбели/болты в комплект поставки не входят: их тип и размеры определяются качеством стен Вашей ванной комнаты.

Для напольных моделей:

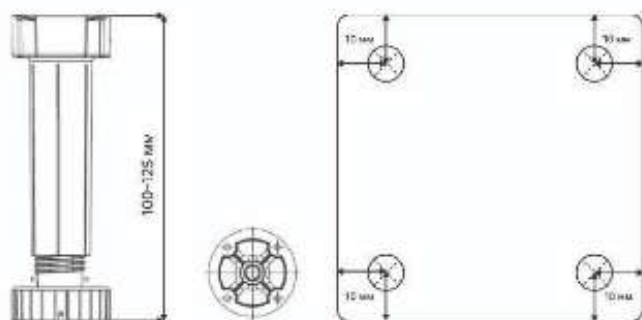
- Закрепите мебельные ножки саморезами из комплекта фурнитуры.
- Установите пенал на заранее выбранном месте вплотную к стене.
- Отрегулируйте положение пенала по уровню, вращая основание ножек.

ВАЖНО! В универсальных моделях пеналов для смены ориентации дверей достаточно перевернуть предмет мебели.

Установка ножек

Для наибольшей устойчивости ножки крепятся к основанию тумбы как можно ближе к ее краю. Для крепления ножек необходимо использовать саморезы, прилагаемые в комплекте. Количество ножек, поставляемых в комплекте, зависит от размера тумбы:

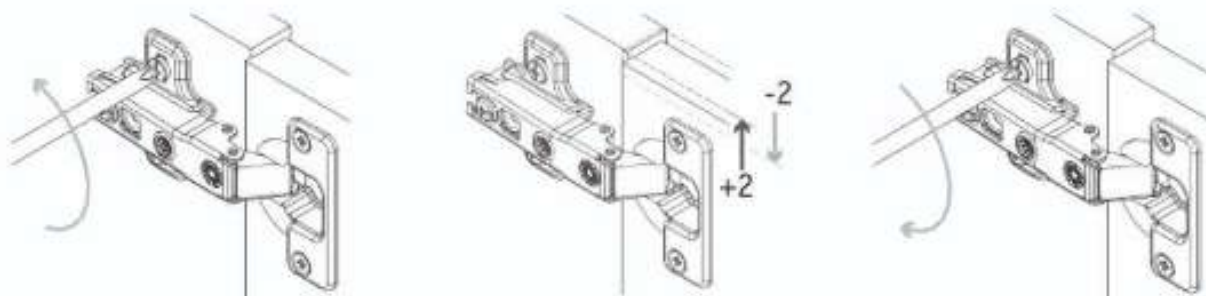
- Тумбы до 90 см комплектуются четырьмя ножками. Две передние ножки устанавливаются на максимальной ширине друг от друга по переднему краю основания тумбы, две задние устанавливаются по заднему краю основания на максимальную глубину и ширину тумбы учитывая особенности помещения (наличие плинтуса, открытых коммуникационных труб и т.п.)



Установка и регулировка мебели

Дверные петли

Все зазоры между фасадными элементами выставляются на фабрике при сборке мебели, но в процессе транспортировки и монтажа они могут измениться. После монтажа мебели, при необходимости, можно произвести регулировку фурнитуры, как указано ниже:

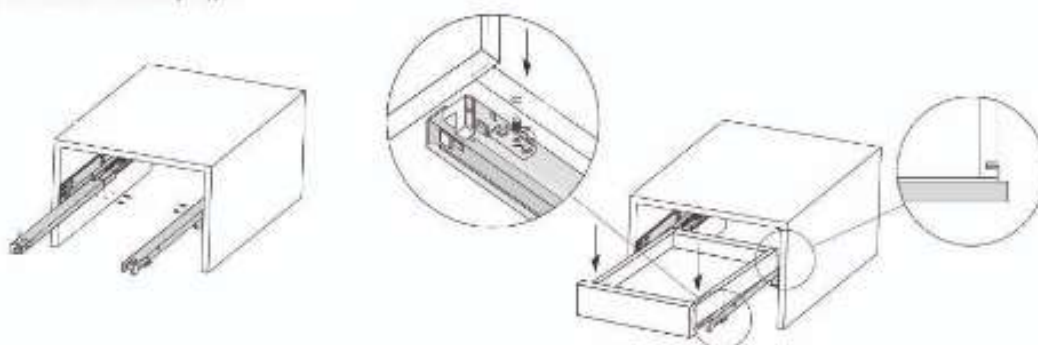


Ящики с направляющими скрытого монтажа

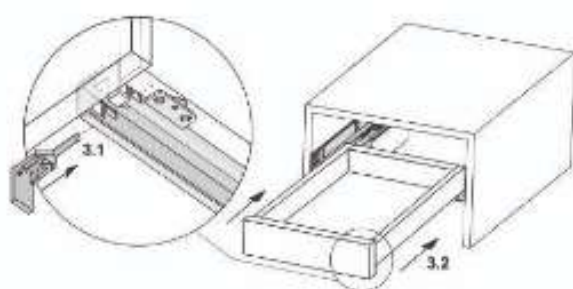
Для снятия ящика необходимо вытянуть пластиковые стопорные штифты, приподнять ящик и потянуть на себя.

Для установки ящика расположите ящик на направляющие, следя за тем, чтобы металлические штифты на направляющих попали в отверстия на боках и задней стенке ящика. После защелкните пластиковые фиксаторы.

1. Установка направляющих на боковых стенках корпуса в соответствии со схемой присадки.



3. 3.1 Закрепите фиксаторами подвижные элементы направляющих с боковыми стенками ящика.
3.2 Задвиньте ящик.



4. Снятие ящика.
4.1 Извлечь фиксаторы.
4.2 Освободить ящик от упорных элементов направляющих.
4.3 Снять ящик с направляющих.



Условия эффективного и безопасного использования мебели

Мебель ONIKA, выпускаемая ООО «Трейд Групп», производится в соответствии с требованиями технического регламента Таможенного союза "О безопасности мебельной продукции". Это подтверждается Декларацией соответствия, принятой на основании испытаний, проведенных согласно требованиям действующего законодательства. Оценка механической, химической и санитарно-гигиенической безопасности произведена в соответствии с условиями государственного контроля.

ООО «Трейд Групп» проводит все необходимые мероприятия, направленные на соблюдение всех мер безопасности на всех этапах производства.

Бытовая мебель ТМ ONIKA изготовлена из древесно-содержащих материалов со стеклянными и зеркальными элементами и предназначена для использования в ванных комнатах. Используйте мебель в соответствии с ее прямым назначением. Для эффективного и безопасного использования мебели необходимо соблюдать следующие правила:

- Монтаж и ремонтные работы необходимо проводить с привлечением квалифицированного специалиста (при монтаже и ремонте электрической части мебели - электрика). Данное требование обусловлено сложной конструкцией некоторых моделей и рядом параметров изделий (габаритов, веса и т.д.).
- Строго соблюдайте инструкцию по транспортировке, хранению, монтажу, эксплуатации и уходу за мебелью.
- Не вносите конструктивных изменений в мебель и ее элементы, не используйте фурнитуру, не предусмотренную заводом-изготовителем; каждая модель проектировалась с учетом всех нагрузок на элементы мебели для обеспечения надежности при её эксплуатации.
- Во избежание травм убедитесь в том, что характеристики сети соответствуют требованиям к уровню напряжения и силе тока.
- Все электромонтажные работы проводите при отсутствии питающего напряжения. Применяя сетевую розетку, убедитесь в том, что она заземлена.
- Не используйте удлинитель или переходник для подключения других устройств к розетке электропитания, к которой подсоединена мебель. Использование несоответствующего источника питания может стать причиной воспламенения или поражения электрическим током.
- Устанавливая мебель, убедитесь, что нагрузку от нее выдержат конструкции, к которым она крепится. Перед эксплуатацией проверьте надежность крепления всех элементов мебели, обращая особое внимание на крепление стеклянных и зеркальных элементов.
- Утилизация мебели осуществляется в соответствии с порядком, предусмотренным действующим законодательством в данной области, в т.ч. с соблюдением требований экологических норм.