

OEF5C50V BI Oven



Ваши блюда неизменно восхитительны

Духовой шкаф серии 600 SurroundCook® обеспечит равномерное приготовление самых разных блюд: от хрустящей жареной курицы до нежного бефе. Духовой шкаф позаботится о стабильности температуры внутри камеры при



Многоуровневое приготовление — равномерное приготовление

Оцените равномерность приготовления на нескольких уровнях. Дополнительный нагревательный контур обеспечивает равномерный нагрев на двух уровнях. Это идеальное решение для выпечки на скорую руку и



Каталитическая очистка: духовой шкаф очистит себя сам

Система каталитической очистки позволит распрощаться с жиром и остатками пищи. Система самоочистки начинает работать автоматически по достижении духовым шкафом температуры в 250 °С. Теперь очистка духового шкафа не составит

Дополнительные преимущества:

- Задайте точное время приготовления при помощи сенсорного дисплея с таймером.
- Вентилятор обеспечивает стабильную и равномерную циркуляцию горячего воздуха по всему объему духового шкафа.
- Гриль раз за разом дарит вашим блюдам золотистую хрустящую корочку

Свойства:

- Встраиваемый независимый духовой шкаф
- Мультифункциональный духовой шкаф с кольцевым нагревательным элементом
- Режимы приготовления: Нижний нагрев, Разморозка, Вентилятор + верхний элемент + гриль + нижний нагрев, Гриль, Большой гриль, Большой турбо-гриль, Освещение, Конвекция с кольцевым нагревательным элементом, Верхний нагрев + нижний нагрев
- Покрытие духового шкафа из каталитической эмали легкой очистки
- Дверца духового шкафа легко чистится
- Вентилятор охлаждения

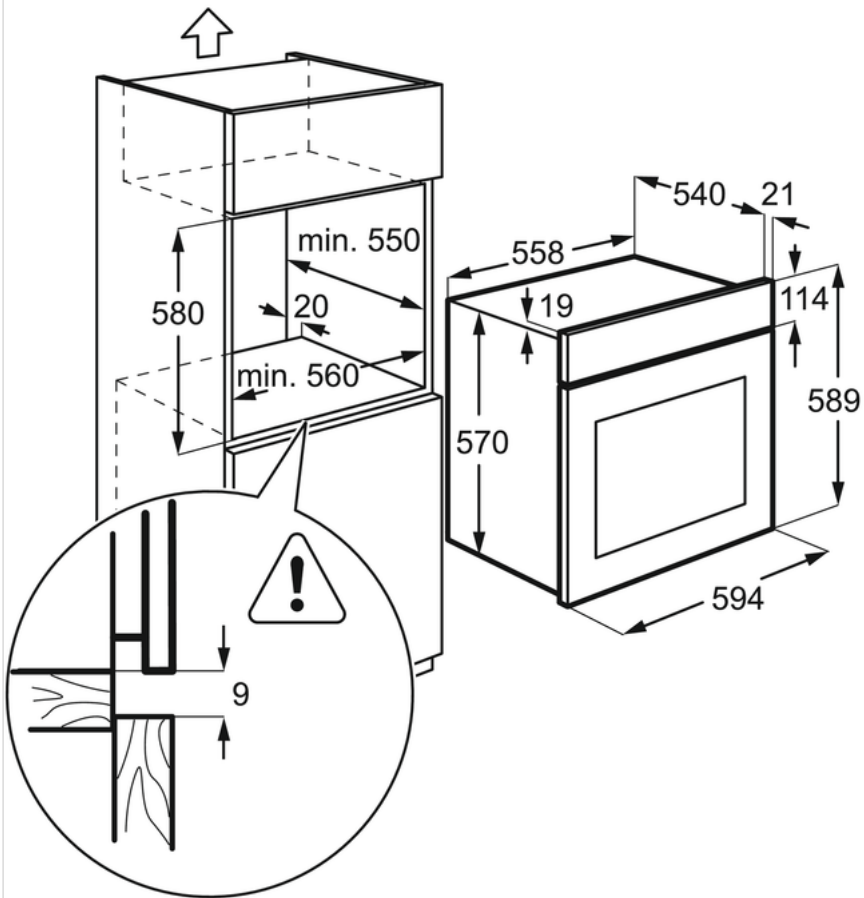
Характеристики:

- Рекомендованная цена : 39990.00
- Цвет : Белый
- Защита от детей : Нет
- Тип пара : Нет
- Режимы приготовления : Кольцевой + Конвектор
- Размеры (ВхШхГ), мм : 590x594x560
- Размеры для встраивания (ВхШхГ), мм : 593x560x550
- Очистка : Каталитическая
- Освещение духовки : 1 лампа, На задней стенке
- Термощуп : Нет
- Утапливаемые переключатели : Нет
- Страна производства : Польша
- Длина сетевого шнура, м : 1.1
- Connected Cooking : Нет
- Предохранители, А : 13
- Общая потребляемая мощность, Вт : 2500
- Вилка : Евровилка
- Номинальное напряжение, В : 220-240
- Класс энергоэффективности : A
- SecGenEConskWhCM : 0.85
- Fan Forced - Energy consumption, kWh/cycle : 0.75
- Объем, л : 57
- Тип : Средний
- Диапазон температур : 50°C - 250°C
- Основной цвет : Белый
- Цвет таймера : Белый
- Тип направляющих : Легкосъемные, Съёмные каталитические панели
- Аксессуары духового шкафа : Эмалированный противень, Поддон с эмалью лёгкой очистки
- Решетки : 1 хромированная решетка
- Largest surface area cm² - Top Oven : 1130
- Included fittings : TR1L
- Door safety : No
- Вес NET, кг : 29.7
- Штрих-код : 7332543697403
- ColorEnglish : White

Описание продукта:

OEF5C50V BI Oven

PSGBOV140D002004



PSGBOV140D002005

