

**АВТОМАТИЧЕСКИЙ ПРОТОЧНЫЙ
ГАЗОВЫЙ ВОДОНАГРЕВАТЕЛЬ «ЛЕМАКС»
СЕРИИ «АЛЬФА»
МОДЕЛЕЙ «ТУРБО-24», «БАЛАНС-24»**



EAC

ПАСПОРТ И РУКОВОДСТВО ПО ЭКСПЛУАТАЦИИ

STOP**ВНИМАНИЕ!**

1. До начала монтажа и эксплуатации прочтите «Руководство по эксплуатации».
2. Запрещается устанавливать аппарат в помещении объемом меньше 7,5 куб.м.
3. В помещении, где устанавливается аппарат, необходимо обеспечить приточную вентиляцию согласно СНиП 2.04.08-87.
4. Включение/выключение аппарата происходит автоматически после открытия/закрытия крана подачи воды.
5. Регулярно проверяйте герметичность газовых магистралей. При обнаружении утечки газа выключите аппарат и проветрите помещение. Пригласите специалистов уполномоченных служб.



Уважаемый покупатель!

При покупке аппарата водонагревательного проточного газового бытового проверьте комплектность и товарный вид, а также требуйте заполнения торгующей организацией талонов на гарантийный ремонт. Перед установкой и эксплуатацией необходимо внимательно ознакомиться с правилами и требованиями, изложенными в настоящем руководстве по эксплуатации, соблюдение которых обеспечит безотказную, длительную и безопасную работу водонагревателя.

Нарушение правил установки и эксплуатации может привести к несчастному случаю или вывести аппарат из строя.

Аппарат водонагревательный проточный газовый бытовой соответствует всем требованиям безопасности и экологии, установленным для данного вида товара, ГОСТ 19910 и ТУ 4858-013-24181354-2014.

1. ОБЩИЕ УКАЗАНИЯ

1.1. Аппарат водонагревательный проточный газовый бытовой, именуемый в дальнейшем «аппарат», предназначен для нагревания воды, используемой для бытовых нужд. Аппарат может быть использован для многоточечного водоразбора.

1.2. Аппарат предназначен для работы на природном газе по ГОСТ 5542-96.

1.3. Установка, монтаж, инструктаж владельца, профилактическое обслуживание, переоборудование, устранение неисправностей и ремонт производятся эксплуатационными организациями газового хозяйства или другими организациями, имеющими лицензию на данный вид деятельности. В разделе 12 должна быть отметка и штамп организации, производящей установку аппарата.

1.4. Ремонт и наблюдение за системой водопроводных и газовых коммуникаций производятся специализированными службами.

1.5. Ответственность за безопасную эксплуатацию аппарата и за содержание его в надлежащем состоянии несет его владелец.

2. ТЕХНИЧЕСКИЕ ДАННЫЕ

Таблица 1

	Наименование параметров	Значение показателя	
		«Турбо-24»	«Баланс-24»
	Модель		
2.1.	Тип камеры сгорания	закрытая	закрытая
2.2.	Номинальная тепловая мощность, кВт	24	24
2.3.	Номинальное давление природного газа, Па	1274	1274
2.4.	Номинальный расход природного газа, м ³ /ч	2,78	2,78
2.5.	Кэффициент полезного действия, % , не менее	84	84
2.6.	Давление подводимой воды для нормальной работы аппарата, атм	0,2-6	0,2-6
2.7.	Минимальный поток воды (для зажигания), л/мин	2,5	2,5
2.8.	Расход воды при нагреве на $\Delta t=25^{\circ}\text{C}$, л/мин	12	12
2.9.	Температура продуктов сгорания, $^{\circ}\text{C}$, не менее	110	110
2.10.	Розжиг аппарата электрический	да	да
2.11.	Модуляция пламени	да	да
2.12.	Диаметр газового патрубка, дм	1/2"	1/2"
2.13.	Диаметр водяных патрубков, дм	1/2"	1/2"
2.14.	Диаметр дымохода, мм	60	60/100
2.15.	Потребляемая мощность, Вт	40	40
2.16.	Габаритные размеры аппарата, мм (выс./шир./гп.)	560/350/106	560/350/106
2.17.	Масса нетто аппарата, кг	11,4	11,4

3. КОМПЛЕКТ ПОСТАВКИ

№	Наименование	Количество штук
1.	Аппарат	1
2.	Руководство по эксплуатации	1
3.	Упаковка	1
4.	Элемент крепления	1
5.	Дымоходная труба	1



4. УКАЗАНИЯ ПО МЕРАМ БЕЗОПАСНОСТИ

4.1. **ВНИМАНИЕ:** во время работы аппарата температура облицовки в районе смотрового окна может достигать 100 °С. Прикосновение к поверхности облицовки в этой зоне может привести к ожогу. Во избежание пожара запрещается класть на аппарат или вешать вблизи него пожароопасные вещества и материалы.

4.2. При прекращении работы аппарата на длительное время, необходимо отключить его от газовой магистрали.

4.3. Во избежание размораживания аппарата в зимнее время (при установке его в не отапливаемых помещениях) необходимо слить из него воду.

4.4. Во избежание несчастных случаев и выхода из строя аппарата потребителям

ЗАПРЕЩАЕТСЯ:

- самостоятельно устанавливать и запускать аппарат;
- разрешать пользоваться аппаратом детям, а также лицам, не знакомым с настоящим руководством по эксплуатации;
- эксплуатировать аппарат на газе, не соответствующем указанному в этикетке на аппарате и «Свидетельстве о приёмке» данного руководства;
- в помещении, где установлен аппарат, закрывать решётку или зазор в нижней части дверцы или стены, предназначенные для притока воздуха;
- пользоваться неисправным аппаратом;
- самостоятельно разбирать и ремонтировать аппарат;
- вносить изменения в конструкцию аппарата;
- оставлять работающий аппарат без надзора;
- разжигать аппарат, не подключенный к местам подвода и отвода воды и не заполненный водой;
- применять открытое пламя для обнаружения утечки газа.

4.5. При нормальной работе аппарата и при исправном газопроводе в помещении не должно ощущаться запаха газа. При появлении запаха газа в помещении

НЕОБХОДИМО:

- а) немедленно выключить аппарат;
- б) закрыть общий газовый кран на газопроводе;
- в) тщательно проветрить помещение;
- г) немедленно вызвать аварийную службу газового хозяйства: тел. - 04.

До устранения утечки газа во избежание взрыва не производить никаких работ, связанных с искрообразованием: не зажигать огонь, не включать и не выключать электроприборы и электроосвещение, не курить.

4.6. При обнаружении неисправности в работе аппарата необходимо обратиться в службу газового хозяйства, и до устранения неисправности аппаратом не пользоваться.

4.7. При пользовании неисправным аппаратом или при невыполнении вышеуказанных правил эксплуатации, может произойти утечка окиси углерода (угарный газ), которая может привести к отравлению, признаками которого являются: головокружение, общая слабость, тошнота, рвота, нарушение двигательных функций. При возникновении вышеуказанных симптомов, необходимо вызвать скорую медицинскую помощь.

5. УСТРОЙСТВО АППАРАТА:

5.1.1. Аппарат настенного типа прямоугольной формы, имеет съёмную облицовку.

МОДЕЛИ «Турбо-24», «Баланс-24»

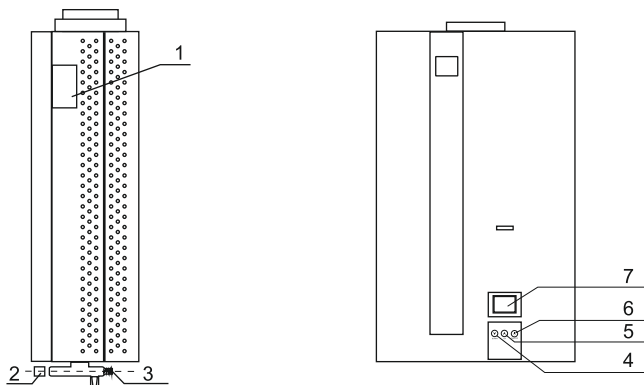


Рис. 1

1 – этикетка, 2 – регулятор потока воды, 3 – ручка фильтра, 4 – кнопка запуска, 5, 6 – регулятор температуры, 7 – дисплей

Конструкция и основные узлы аппарата.

МОДЕЛЬ «Турбо-24»

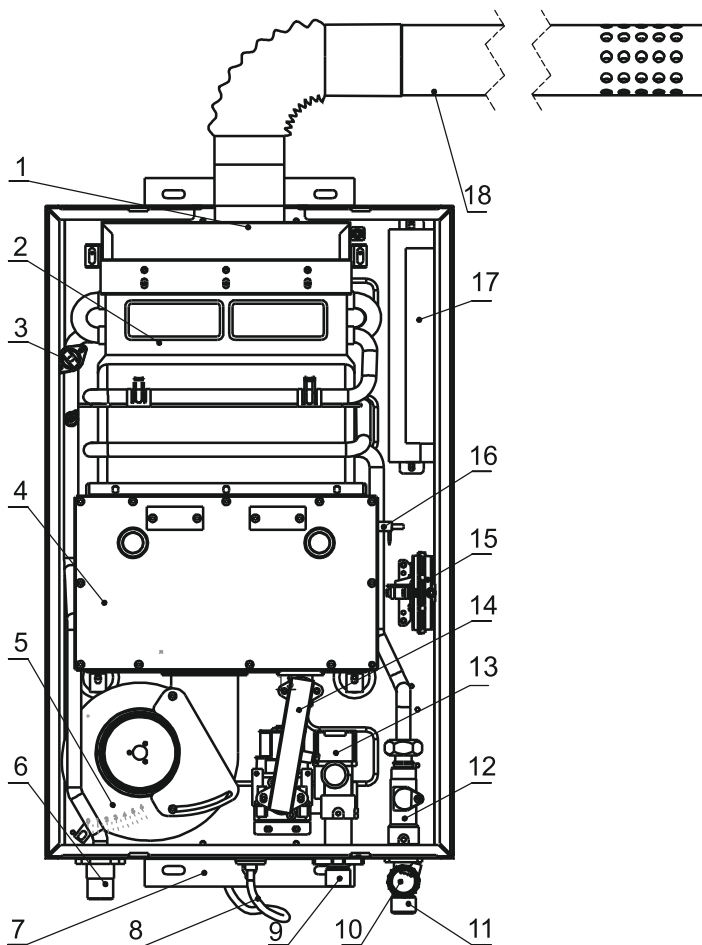


Рис. 2

1 – тягостабилизатор, 2 – теплообменник, 3 – датчик температуры воды, 4 – горелка, 5 – вентилятор, 6 – патрубок горячей воды, 7 – нижний кронштейн, 8 – электрический шнур с «вилкой», 9 – газовый патрубок, 10 – регулятор расхода воды, 11 – патрубок холодной воды, 12 – водная часть, 13 – датчик расхода воды, 14 – газовые соединения, 15 – воздушный прессостат, 16 – электрод розжига, 17 – блок управления, 18 – дымоходная труба

Конструкция и основные узлы аппарата.

МОДЕЛЬ «Баланс-24»

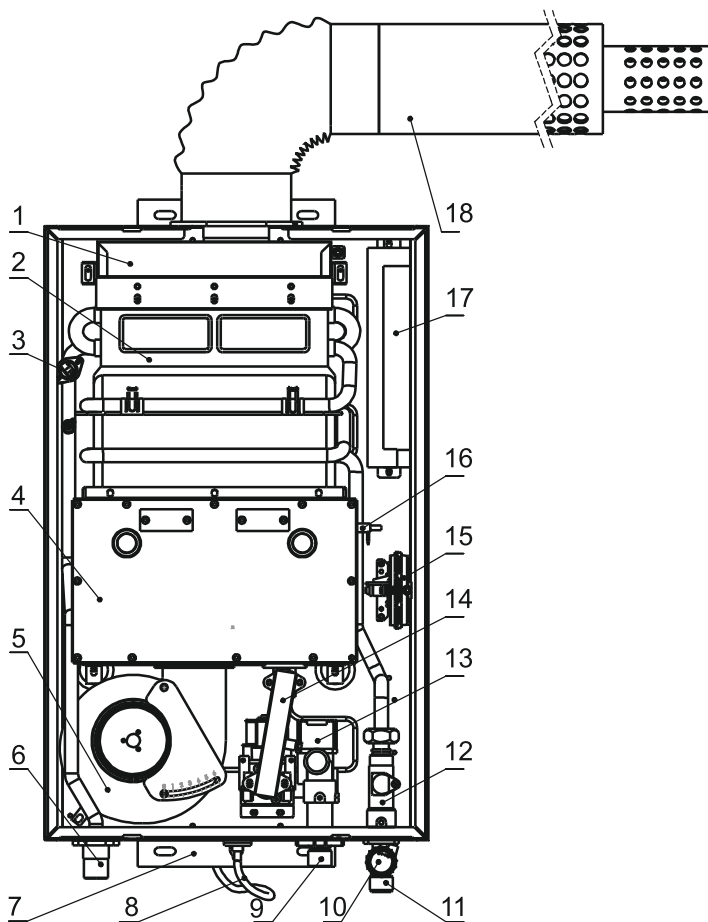


Рис. 3

1 – тягостабилизатор, 2 – теплообменник, 3 – датчик температуры воды, 4 – горелка, 5 – вентилятор, 6 – патрубок горячей воды, 7 – нижний кронштейн, 8 – электрический шнур с «вилкой», 9 – газовый патрубок, 10 – регулятор расхода воды, 11 – патрубок холодной воды, 12 – водная часть, 13 – датчик расхода воды, 14 – газовые соединения, 15 – воздушный прессостат, 16 – электрод розжига, 17 – блок управления, 18 – дымоходная труба

6. ПОРЯДОК УСТАНОВКИ:

6.1. Установка аппарата.

6.1.1. Аппарат должен устанавливаться в кухнях или других нежилых помещениях в соответствии с Проектом газификации и СНиП 42-01-2002, СП 42-101-2003, ПБ 12-529-03, СНиП II-35-76, СНиП 2.04.05-91.

6.1.2. Установка и монтаж аппарата должны производиться эксплуатационной организацией газового хозяйства или другими организациями, имеющими лицензию на данный вид деятельности.

6.1.3. Аппарат монтируют на крепёжные элементы, установленные на несущей поверхности. Присоединительные размеры для подключения трубопроводов: воды - G-1/2B, газа - G-1/2B, дымоотводящей трубы – согласно таблице 1 данного руководства по эксплуатации.

6.1.4. Аппарат рекомендуется устанавливать так, чтобы смотровое окно было на уровне глаз потребителя.

6.2. Подключение воды и газа.

6.2.1. Подключение следует выполнять трубами 15 мм. При монтаже трубопроводов рекомендуется сначала произвести присоединение к местам подвода и отвода воды, заполнить теплообменник и водяную систему водой и только после этого осуществить присоединение к месту подвода газа.

Присоединение не должно сопровождаться взаимным натягом труб и частей аппарата во избежание смещения или поломки отдельных деталей и частей аппарата и нарушения герметичности газовой и водяной систем.

6.2.2. После установки аппарата места его соединений с коммуникациями должны быть проверены на герметичность.

6.2.3. Проверка герметичности мест соединений подвода и отвода воды производится открыванием запорного вентиля холодной воды (при закрытых водоразборных кранах). Течь в местах соединений не допускается.

6.2.4. Проверку герметичности мест соединения подвода газа производить открытием общего крана на газопроводе при отключенном аппарате.

Проверку производить обмыливанием мест соединений или специальными приборами. Утечка газа не допускается.

6.2.5. При подключении токопроводящими трубами или шлангами необ ходимо установить диэлектрическую вставку.

6.3. Установка дымоотводящего патрубка для отвода продуктов сгорания.

6.3.1. Вывод дымоотворящего патрубка за пределы здания должен производиться в соответствии с СНиП ПМР 42-01-02.

6.3.2. Дымоотводящий патрубок стоит устанавливать с уклоном 10-12% вниз во избежание попадания в него дождевой воды или конденсата.

6.3.3. Промежутки между патрубком и отверстием в стене рекомендуется заполнить пожароустойчивым материалом.

6.3.4. При необходимости патрубок может быть удлинен.

6.4. Подключение электрической части.

6.4.1. Аппарат требует обязательного заземления. Требуется установка стабилизатора напряжения.

6.5. После установки, монтажа и проверки на герметичность должна быть проверена работа автоматики безопасности.

7. ПОРЯДОК РАБОТЫ:

7.1. Инструкция по вводу аппарата в эксплуатацию.

7.1.1. Вставьте вилку в розетку. Необходимо соблюдать условия п. 6.4. настоящего руководства.

Необходимо соблюдение п. 6.4. настоящего руководства.

7.1.2. Откройте кран холодной воды и кран горячей воды.

7.1.3. Включите подачу газа.

7.1.4. Нажмите кнопку запуска на панели управления.

7.1.5. Установите необходимую температуру нажатием соответствующих кнопок.

7.1.6. Через некоторое время начнет подаваться горячая вода заданной температуры.

7.1.7. Откройте кран протока воды. Должно произойти воспламенение в камере сгорания, и начнёт подаваться горячая вода. Если воспламенение не произошло, повторите открытие крана ещё раз.

7.1.8. При прекращении потока воды водонагреватель автоматически прекратит работу.

7.1.9. В дальнейшем для запуска водонагревателя достаточно просто открыть кран протока воды.

8. ТЕХНИЧЕСКОЕ ОБСЛУЖИВАНИЕ:

8.1. Для обеспечения безотказной длительной работы и сохранения рабочих характеристик аппарата необходимо регулярно производить уход, осмотр и техническое обслуживание. Сервисное обслуживание данного аппарата требует наличия специальных технических знаний и квалификации, поэтому компания-изготовитель настоятельно рекомендует осуществлять обслуживание аппарата только с привлечением специалистов технических служб, имеющих государственную лицензию на проведение подобных работ. Никогда не пытайтесь самостоятельно регулировать аппарат или осуществлять ремонт аппарата.

8.2. Уход.

8.2.1. Аппарат следует сохранять в чистоте, для чего необходимо регулярно удалять пыль с верхней поверхности аппарата, а также протирать облицовку сначала влажной, а затем сухой тряпкой. В случае значительного загрязнения сначала следует протереть облицовку мокрой тряпкой, смоченной нейтральным моющим средством, а затем сухой тряпкой.

8.2.2. Запрещается применять моющие средства усиленного действия и содержащие абразивные частицы, бензин или другие органические растворители для чистки поверхности облицовки и пластмассовых деталей.

8.2.3. Профилактика против образования накипи.

Если аппарат подключен к водопроводу с жесткой водой, то в процессе эксплуатации может наблюдаться снижение температуры или ослабление струи горячей воды. Причина этого - образование накипи в теплообменнике. Для уменьшения влияния накипи на работу аппарата рекомендуется не допускать перегрева воды свыше 60 °С, регулируя температуру с помощью ручки управления мощностью и ручки регулировки потока воды.

8.3. Осмотр.

- а) проверить отсутствие сгораемых предметов около аппарата;
 - б) проверить отсутствие утечки газа (по характерному запаху) и течи воды (визуально);
 - в) проверить исправность горелок по картине горения: пламя основной горелки должно быть голубым, ровным и не иметь желтых коптящих язычков, указывающих на загрязнение наружных поверхностей сопел и входных отверстий секций горелок.
- В случаях обнаружения утечек газа или воды, а также неисправности горелки необходимо устранить утечку либо произвести чистку теплообменника и внутренних полостей горелок.

8.4. Техническое обслуживание:

8.4.1. Чистка горелки.

Завод-изготовитель рекомендует проводить регулярную (ориентировочно 1 раз в год) плановую чистку горелки. Данная процедура выполняется в следующей последовательности:

- отключите подачу газа;
- снимите кожух прибора;
- отсоедините горелку;
- прочистите поверхность горелки мягкой щеткой.

8.4.2. Чистка и промывка теплообменника от накипи внутри труб:

- снять камеру сгорания;
- приготовить 10% раствор лимонной кислоты (100 гр порошковой лимонной кислоты на 1 литр теплой воды 50 °С);
- залить раствор в трубопровод теплообменника и выдержать 15-20 мин;
- промыть трубопровод теплообменника водой;
- установить теплообменник в аппарат;

Работы, связанные с техническим обслуживанием, которые не являются гарантийными обязательствами завода-изготовителя:

- чистка и промывка теплообменника от сажи снаружи;
- чистка и промывка фильтров воды и газа;
- чистка и промывка основной горелки;
- чистка электродов розжига и ионного контроля пламени;
- проверка герметичности газовых и водяных систем аппарата;
- проверка работы автоматики безопасности.

9. ПРАВИЛА ХРАНЕНИЯ:

- 9.1. Аппарат должен храниться и транспортироваться в упаковке только в положении, указанном на манипуляционных знаках.
- 9.2. Условия хранения аппаратов и транспортирования 2(С) - 4 ГОСТ 15150-86.
- 9.3. При хранении аппарата более 12 месяцев последний должен быть подвергнут консервации по ГОСТ 9.014
- 9.4. Отверстия входных и выходных патрубков должны быть закрыты заглушками или пробками.
- 9.5. Через каждые 6 месяцев хранения аппарат должен подвергаться техническому осмотру, при котором проверяется отсутствие попадания влаги и засорений пылью узлов и деталей аппарата.
- 9.6. Аппараты следует укладывать не более чем в пять ярусов при складировании в штабеля и транспортировании.

10. СВИДЕТЕЛЬСТВО О ПРИЕМКЕ:

Аппарат водонагревательный проточный газовый бытовой

Заводской номер

Аппарат отрегулирован на **природный газ**

Дата выпуска

Дата продажи

Наименование и печать организации, продавшей аппарат

М.П.



11. ГАРАНТИЙНЫЕ ОБЯЗАТЕЛЬСТВА:

11.1. Гарантийный срок эксплуатации аппарата при соблюдении потребителем условий транспортирования, хранения, монтажа и эксплуатации – 1 год со дня продажи. Средний срок службы аппаратов – 10 лет.

11.2. В случае отказа в работе аппарата в течение гарантийного срока эксплуатации потребитель имеет право на бесплатный ремонт либо замену прибора. Гарантийный ремонт аппарата производится службами газового хозяйства или другими организациями, выполняющими их функции по месту жительства потребителя. По результатам ремонта оформляется талон на гарантийный ремонт.

11.3. Предприятие-изготовитель не несет ответственности и не гарантирует работу аппарата в следующих случаях:

- а) несоблюдения правил установки и эксплуатации;
- б) если монтаж и ремонт аппарата производились лицами или организациями на это не уполномоченными;
- в) если не заполнен контрольный талон на установку аппарата;
- г) если отсутствует штамп торгующей организации и дата продажи в гарантийном талоне;
- д) при механических повреждениях и нарушениях пломб;
- е) при образовании накипи и прогара на стенках теплообменника;
- ж) если аппарат был установлен в систему водоснабжения с содержанием солей магния и кальция более 4 моль/м³ без дополнительной очистки (смягчения) воды.

12. ОТМЕТКА ОБ УСТАНОВКЕ АППАРАТА И ПРОВЕДЕНИИ ТЕХНИЧЕСКОГО ОБСЛУЖИВАНИЯ:

Аппарат установлен, проверен и пущен в работу сотрудником газового хозяйства или другой организации, имеющей лицензию на данный вид деятельности.

Штамп организации

Работник

_____ (Фамилия И.О.)

_____ (подпись)

Об основных правилах пользования аппаратом владелец проинструктирован

_____ 201__г.

_____ (подпись владельца аппарата)

_____ 201__г.

_____ (штамп газового хозяйства)

13. КОНТРОЛЬНЫЕ ТАЛОНЫ:

КОНТРОЛЬНЫЙ ТАЛОН НА МОНТАЖ

1. Дата монтажа «__» _____ 20__ год
2. Кем произведён монтаж _____

3. Штамп монтажной организации _____ «__» _____ 20__ год

КОНТРОЛЬНЫЙ ТАЛОН НА ПРОВЕДЕНИЕ ПУСКОНАЛАДОЧНЫХ РАБОТ

1. Дата «__» _____ 20__ год
2. Адрес _____
3. Наименование обслуживающей организации _____

4. Кем произведены (на месте установки)
регулировка и наладка _____

5. Дата пуска газа «__» _____ 20__ год
6. Кем произведен пуск газа и инструктаж _____

7. Подпись лица, заполнившего талон _____
8. Подпись абонента _____ «__» _____ 20__ год
9. Штамп организации _____ «__» _____ 20__ год



14. СЕРВИСНЫЕ ЦЕНТРЫ:

Регион	Населённый пункт	Сервисный центр	Телефонный номер
Алтайский край	Барнаул	Барнаулолгоргаз	(3854) 30-44-04
	Барнаул	Газпром газораспред. Барнаул	(3852) 28 - 20 - 00
	Барнаул	Единая Служба Газа	8-900-700-18-32, 8-800-250-18-32
Астраханская область	Бэйск	Барнаулолгоргаз	(3852) 28-40-00
	Новоалтайск	Новоалтайскгоргаз	(38532) 5-63-93, 600-420
	Астрахань	Астраханьоблгаз	(8512) 39-23-25, 39-00-56
	Белгород	КВ - Сервис	(8512) 29-62-40
	Белгород	ИП Шербакоев Е.Д.	8-903-642-00-03
	Белгород	ИП Уколов В.В.	(4722) 20-14-35, 8-919-286-75-05
	Белгород	ИП Гринёв Ю.И.	(4722) 500-558, 8-903-642-05-58
	Белгород	СЦ Инвест	(4722) 23-19-19, 8-910-737-22-10
	Валуйки	Аква Терм	(47236) 3-77-18
	Губкин	ГазОскол	8-980-385-89-00
	Брянская область	Дубовое	ВИД
Старый Оскол		ИП Колесник М.В.	(4725) 32-56-54, 8-960-620-93-69
Старый Оскол		ИП Трубинчиков И.П.	(4725) 430-027, 8-905-678-80-82, 8-903-642-30-71
Старый Оскол		Термо Люкс (ИП Пушкарь А.В.)	(4722) 500-558, 8-920-567-57-47
Старый Оскол		ТОРГАЛЬЯНС	8-920-585-52-64
Строитель, Белгород		ИП Анцакия А.Ю.	(4722) 207-242, 8-910-36-36-36-9
Брянск		Газсервис	(4832) 51-44-74
Гусь-Хрустальный		ИП Зайчикова Н.А.	(49241) 2-62-53, (49241) 2-62-53, 8-900-475-57-23
Владимир		Аванпост	(4922) 32-22-10, 8-920-920-29-29
Карабаново		Тепло Дар	8-919-001-22-33, (49244) 5-10-09
Владимирская область	Ковров	АЯКС	(49232) 3-03-86, 3-27-30
	Муром	Техно Друг-сервис	(49234) 3-35-54
	Муром	САНТ	(49234) 3-60-83
Волгоградская область	Петушки	ТРИГЛАВ	8-905-145-91-91, 8-905-145-86-88
	Волгоград	Ремгаз-В	8-905-334-06-05, 8-917-833-11-40
	Волгоград	Универсалпромсервис	(8442) 624-998, 624-934
	Волгоград	ВолгоградГазСервис	(8442) 56-42-42, 56-42-40, 8-903-370-21-16
	Губкин	ИП Шилов А.В.	8-910-366-00-88, (47241) 7-00-88
	Камышин	Газ-Сервис	(84457) 5-04-38, 8-927-25-81-778
	Камышин	ИП Пономарёв А.А.	(84463) 2-65-45, 8-929-783-30-03
	Камышин	ИП Трегубова Е.В.	8-927-518-26-84, (84457) 5-05-60
	Котово	КотовоГазСтройСервис	(84455) 4-49-79, 2-11-21, 8-937-73-28-427
	Котово	Гермес Сервис	8-937-548-17-16
	Михайловка	ИП Колотов С.А.	8-902-387-08-02, 8-937-537-97-17
Михайловка	ИП Мирошниченко Д.С.	8-906-402-14-53	
Новоаннинский	ИП Черняев Н. Ю.	8-987-643-34-30, 8-902-099-38-11	
Фарлово	Велес	8-905-390-45-15, (84465) 4-12-10	
Вологодская область	Вологда	Газпром газораспред. Вологда	(8172) 76-89-92, 76-89-99
	Великий Устюг	Транзит	(81738) 26-908
	Шексна	ИП Хабурина И.В.	8-921-258-48-81, 8-921-838-80-88
Воронежская область	Бутурлиновка	ИП Горлов Н.И.	(47361) 2-11-51, 8-915-588-43-08
	Воронеж	Компания АКЛ	(4732) 774-999
	Воронеж	ИП Комельский А.В.	(4732) 39-83-93, 58-54-20, 8-910-241-32-66
	Воронеж	Лаборатория света	(4732) 54-68-87
	Лиски	ИП Солонников В.И. Термосистемы	(47391) 1-17-55
Ивановская область	Россошь	ИП Попов И.В.	(47396) 47-478
	Иваново	СГЛьфа	(4932) 324-260
	Иваново	ИП Турцев А.К.	8-910-680-24-34, 8-961-244-75-33
	Кинешма	ИП Журавлёв И.Н.	8-910-998-53-87, 8-906-618-06-91
Калининградская обл.	Фурманов	ИП Гуняева М.В.	8-920-674-49-07, 8-980-894-62-69
	Шяя	МИР ТЕПЛА	(49351) 3-71-20, 8-920-678-50-25
	Калининград	Новый элемент	(4012) 507-991
Калужская область	Калуга	Газ Сервис	(4872) 701-195
	Таруса	ИП Царенков А.С.	8-903-815-52-36
Кировская область	Киров	ПКП ГазТеплоСтрой	(8332) 62-92-50, 37-45-67
	Киров	Технология Тепла	(8332)56-30-30, 21-30-31
	Киров	ГазТеплоСервис	(8332) 22-08-58, 22-55-92
Костромская область	Кострома	Газтехсервис	(4942) 42-31-72
	Кострома	Мастергаз	(4942) 321-041
	Кострома	ТД Лаборатория Автоматики	(4942) 54-29-96, 8-930-320-29-96
	Нерехта	ТеплоГазСервис	8-910-950-94-62
Краснодарский край	Армавир	Профит	(86137) 583-90
	Армавир	ИП Шевцов А.	8-918-483-49-33, 8-953-095-24-62
	Белая Глина	Белая Глинаругаз	(86154) 7-36-74, 8-928-430-98-58
	Белая Глина	ИП Дрюмов Владимир Пантелеевич	8-918-63-66-409
	Горячий Ключ	ИП Кручинин С.В.	(86159) 3-58-98, 8-918-242-99-79
	Горячий Ключ	Горячийключевской горгаз	(86159) 4-67-83, 4-61-81
	Бесск	Бесскгаз	(86132) 2-14-83, 2-12-56
	Каневская	Каневскаяаргаз	(86164) 4-21-04
	Каневская	ГАЗТЕПЛОКОМ	(86164) 7-98-75, 8-988-40-44-104
	Каневская	ЭлитСервис	8-918-292-25-79
	Кореновск	ИП Левинская М.А.	(86142) 4-01-75, 8-989-819-74-80, 8-918-624-03-98
	Краснодар	Краснодар Газ-Сервис	(861) 279-39-68
	Краснодар	Отопление-Сервис Краснодар	8-938-42-42-443, 8-960-479-62-79
	Краснодар	Теплотехника	(861) 266-02-02, 8-800-100-22-40
	Краснодар	Сантехгазсервис	8-953-115-08-52, 8-967-671-38-03
	Краснодар	Автомастер-Сервис	(861) 279-08-59, 8-918-355-71-61
	Краснодар	Сантехмонтаж Плюс	(861) 228-10-69
Крыловская	Крыловскаяаргаз	(86161) 3-09-81, 3-09-80, 3-19-98	
Ленинградская	ЭлитСервис	(86164) 65-495	
Лабинск	ИП Гордеева Анна Викторовна	8-918-22-44-777	
Новороссийск	СанТехМонтаж-Б	8-918-350-65-67, (8617) 76-60-59	
Новороссийск	ИП Малов С.С.	8-988-769-99-58	
Новороссийск	ИП Колонный В.Д.	(8617) 21-20-38, 8-988-765-22-60	
Сочи	КРАФТ	8-928-458-93-93, (8622) 2-959-359	
Сочи	ИП Аполлонов А.И.	(8622) 90-14-14, 8-901-491-60-97, 8-963-160-03-04	
Сочи	ИП Пилгогина Ю.П.	8-938-444-50-78	
Темрюк	Темрюкаргаз	(86148) 4-16-34, 8-918-211-77-54	
Тихорецк	Тихорецкгоргаз	(86196) 5-39-65 (103), 5-39-09 (123), 8-918-63-84-794	
Тихорецк	ИП Ключкин В.В.	(86196)7-34-44, 8-918-157-34-44	
Яблоневский пгт	Аква - Юг	8-918-98-238-98	

Регион	Населённый пункт	Сервисный центр	Телефонный номер
Курганская область	Курган	Высотник и Ко	(3522) 558-112, 8-912-835-81-12
	Шадринск	Газовик	(35253) 7-40-56
Курская область	Курск	ИП Торяник И.А.	(4712) 30 92 09, +7 951 334 01 89, +7 906 692 02 46
	Курск	ГАЗОМФОРТ СЕРВИС	(4712) 303-209, 8-903-870-23-28
	Меленки	ИП Мальхин Н.С.	8-910-313-29-46, 8-906-872-97-99
	Обоянь	ИП Мальхин Н.С.	8-910-313-29-46, 8-950-872-97-99
	Обоянь	ИП Торяник И.А.	8-951-334-01-89, 8-906-692-02-46
Ленинградская область	Обоянь	ИП Головина Т.Ю.	8-961-191-80-20
	Полянское	ИП Котельничский Д. А.	(4712) 31-28-70, 8-910-731-28-70
	Санкт-Петербург	Котлы в дом	(812) 921-35-52
	Санкт-Петербург	Инженерные Решения	(812) 642-22-51
Липецкая область	Санкт-Петербург	БалГаз-Сервис	(812) 380-45-89
	Санкт-Петербург	ИП Милованов Э.Б.	(812) 981-88-47, 8-911-958-76-73
	Данков	ИП Балованов А.А.	8-910-351-19-00
	Елец	Теплотрейд	(47467) 4-31-41, 2-71-70
	Липецк	ИП Козак В.С.	(4742) 555-365, 392-949
	Липецк	БИСТ - ТЕРМО	(4742) 22-44-00, 55-24-40
	Усманы	Дельтагазтрейдинг	(4742) 4-05-20, 2-17-32
	Балашика	Проект-Сервис Групп	(495) 777-60-10
	Вокровск	СЭС-Сервис	(495) 544 82 03
	Ивантеевка	Проект-Сервис Групп	(495) 777-60-10
Московская область	Истра	Строй Инженер Монтаж	8-966-130-66-09, (49831) 4-12-44
	Коломна	Теллос	(496) 613-69-65, 8-915-213-35-95
	Королево	Проект-Сервис	(495) 777-60-10
	Красково	ИП Каюмов Б. А.	8-963-616-30-03, 8-926-822-32-00
	Кубинки	СЭС-Сервис	(495) 503-11-61
	Москва	ГОРСЕРВИС	(495) 988-71-39
	Одинцово	МагистральГазСервис	(495) 234-78-56, 971-18-50
	Реутов	Проект-Сервис	(495) 777-60-10
	Рошаль	ИП Рязанова О.В.	8 (926) 738-99-95, 8 (985) 898-03-44
	Бор	Теллосервис	8-950-35-84-41, (83159) 7-40-22
Нижегородская обл.	Городец	ТеплогазСнабжение	(83161) 9-12-57, 8-902-30-11-747
	Дзержинск	СЦ Радага	8 (906) 351-69-30, + (8313) 28-06-86, 28-14-20, 8 (930) 801-06-06
	Дзержинск	Монтажсервис	8 (906) 351-69-30, 8-908-72-39-360
	Ковернино	ТеплогазСнабжение	8-904-78-76-505
	Нижний Новгород	СитиГазСервис	(831) 202-90-33, 202-90-44, 202-90-31
	Нижний Новгород	СЦ Радага	8 (906) 360-10-46, + (831) 293-96-20, 256-68-18, 423-62-69
	Семёнов	ТеплогазСнабжение	8-920-111-555-7
	Сокольское	ТеплогазСнабжение	8-951-901-77-05, 8-902-78-62-044
	Чкаловск	ТеплогазСнабжение	(83160) 4-17-48, 8-920-040-03-19
	Боловничи	Газпром газораспр. В. Новгород	8 (916) 34-82-54, 4-14-19
Новгородская область	Старая Русса	Газпром газораспр. В. Новгород	(81652) 5-66-16
	Новосибирск	Импульс-Сервис	(383) 201-56-52, 201-56-46, 291-49-41
Новосибирская область	Новосибирск	Ринная Сервис Сибирь	(383) 201-14-58, 201-14-55, 299-72-31
	Верх-Тула	Инженерные сети Сервис	(383) 303-07-02
Омская область	Омск	Регионгаз	(3812) 901-121
	Омск	СЦ-Сервис	(3812) 956 - 149
	Омск	ОМСКОБГАЗ	(3812) 27-66-08, 27-66-02
Оренбургская область	Вурьянск	ИП Лакирев А.Н.	(3532) 3-30-38
	Орск	ИС-Монтаж	(3537) 33-55-50
	Орск	Акватория Телла	(3537) 32-82-78, 37-20-90
Орловская область	Оренбург	ИП Юров А. С.	(3532) 611-555
	Оренбург и регион	Оренбургоблгаз	(3532) 341-371, 34-12-02
	Болхов	ИП Смирнов А.В.	8-919-200-69-06, 8-906-660-57-09, (48640) 2-08-47
	Мценск	ТеллоСтрой	8-999-601-60-10, 8-920-285-35-35
	Орел	Лесотехническая база	8-919-260-01-44
Пензенская область	Орел	Теплосеть	(3532) 51-44-88
	Орел	Теплоцентр-сервис	(4862) 42-40-38, 8-910-208-09-67
	Орел	ИП Ерошкин П.В.	8-920-287-68-30, 8-920-287-68-52
	Пенза	Газовик-Сервис	(84120) 26-29-27, 26-29-28
	Пенза	Термосет сервис	(8412) 71-07-07
Пермский край	Каменка	ИП Агафонов В. Г.	8-927-378-39-89
	Лысья	ИП Фаданов В.М.	8-906-159-66-46
	Пермь	ИП Запелов А.Б.	(34249) 2-71-73, 8-902-478-80-22
Псковская область	Пермь	Технологии Климата	(342) 263-30-30
	Пермь	ТГВ-Сервис	8-950-449-45-65, (342) 247-91-88
Республика Марий Эл	Псков	ИП Изотов А.В.	8-921-219-51-93
	Псков	Псковская газовая компания	(8112) 700-710, 700-708, 8-906-222-7-55-7
Республика Беларусь	Июшкар-Ола	Газнергосистемы	(8362) 38-05-36
	Июшкар-Ола	ТЕПЛО 112	(8362) 512-112
Республика Киргизия	Минск	Единый сервис Евротерм	(10375) 17 39 39 504, 44 55 55
	Минск	ТЧУП Газкомплектсервис	(10375)(17) 209-32-17, 206-08-76
Республика Северная Осетия-Алания	Нальчик	ИП Киселёв А.В.	8-928-711-40-72
	Прохладный	ИП Ковтуненко Л.А.	8-928-690-67-87
Республика Башкирия	Прохладный	ИП Ерохин А.А.	8-909-487-15-28
	Бишкек	Сервисный центр	0552-903-903
	Беслан	ИП Есенов Р.К.	8-918-827-09-64
	Владикавказ	ЯДЛО	(867) 3-04-37, 8-918-704-46-18
	Владикавказ, Беслан	Единый сервисный центр	(86737) 3-04-33
	Майкоп	Газкомплект - Сервис	8-918-296-43-39, (8772) 55-69-00
	Майкоп	Инженерные системы	8-928-668-64-00
	Майкоп	ИП Федорченко В. В.	(8772) 55-24-86, 8-988-479-18-12
	Майкоп	Теплострой	(8772) 56-22-98
	Майкоп	Аква - Юг	8-989-140-23-25
Республика Адыгея	Холдинг ТеплоДар	Холдинг ТеплоДар	(877) 56-91-11, 8-961-819-91-11
	Дюртюли	Газпром газораспределение Уфа	(834787) 2 16 09
	Белобей	Газпром газораспределение Уфа	(834786) 5 43 91
	Белоречк	Газпром газораспределение Уфа	(834792) 5 30 56
	Белоречк	ИП Поспелов И.С.	8-927-927-22-67
	Бирск	Газпром газораспределение Уфа	(834784) 4 53 38
	Бирск	ИП Брюхов А.Ю.	8-903-356-87-72, 8-962-520-28-62
	Бирск	ИП Рязнов А.Р.	8-967-254-14-24, (347) 294-14-24
	Дзаканово	Газпром газораспределение Уфа	(834769) 3 27 50
	Ишимбай	ИП Рахматуллин Р.А.	(34794) 2-32-43, 8-917-465-71-20
Республика Татарстан	Ишимбай	Газпром газораспределение Уфа	(834794) 2 34 50
	Князево	Газпром газораспределение Уфа	(8347) 229 94 70
	Кумертау	Газпром газораспределение Уфа	(834761) 4 11 09
	Мелеуз	Газпром газораспределение Уфа	(834764) 3 29 54
	Мелеуз	Газпром газораспределение Уфа	(834764) 3 29 54



Регион	Населённый пункт	Сервисный центр	Телефонный номер
Республика Башкирия	Мелеуз	ИП Вертипрохов А. А.	(34764) 3-24-16, 8-927-234-05-58
	Месягутово	Газпром газораспределение Уфа	(834798) 3 30 31
	Нефтекамск	Газпром газораспределение Уфа	(834783) 6 81 60
	Нефтекамск	ИП Галиуллин А.Р.	8-917-777-228-77, (34783) 2-01-60, 3-66-10
	Октябрьский	Газпром газораспределение Уфа	(834781) 7 12 08
	Салават	Газпром газораспределение Уфа	(83476) 35 24 03
	Сибай	Газпром газораспределение Уфа	(834775) 5 36 70
	Стерлитамак	Газпром газораспределение Уфа	(83473) 21 49 20
	Стерлитамак	Единый сервисный центр	8-905-35-60-700, 8-800-600-53-02
	Туймазы	ИП Хузязтова Г.Ф.	(34782) 2 36 36, 8-937-332-36-36
	Туймазы	ИП Галиуллин Р.Р.	8-937-344-11-15
	Туймазы	Газпром газораспределение Уфа	(834782) 7 12 08
	Уфа	Газкомплект	(8347) 291 28 60
	Уфа	Газпром газораспределение Уфа	(8347) 223 53 49
	Уфа	ИП Луговой А.А.	8-927-331-59-07
Уфа	ГазСтройИнвест	(347) 246-00-66	
Учалы	Газпром газораспределение Уфа	(834791) 6 12 35	
Республика Дагестан	Бабаюрт	ИП Дибиров М.	8-928-503-42-66, 8-928-879-03-07
	Дарьют	ИП Кахриманов Р.И.	8-963-428-69-59
	Кизилюрт	ИП Дибиров М.	8-928-503-42-66, 8-928-879-03-07
	Кизляр	ИП Алапаев И.М.	8-963-410-66-36
	Махачкала	Теплосервис	(8722) 91-10-74, 8-988-291-10-74
Республика Казахстан	Махачкала	ИП Магомедов А.А.	8-988-291-61-41
	Махачкала	Тепло Техник	8-988-291-41-56, 8-988-695-07-57
Республика Калмыкия	Хасавюрт	ИП Дибиров М.	8-928-503-42-66, 8-928-879-03-07
	Алименты	ТеплоРОС Сервис	(834781) 7 12 08
Республика Крым	Элиста	ИП Шамеев Н.	(84722) 8 - 19-52
	Элиста	ИП Киселев Э.В. В.	8-961-543-26-74, 8-917-682-85-06, 8-937-194-25-52
	Керчь	ИП Наливайко С.А.	(06561) 9-22-11, 9-24-11, 8-978-711-66-29
	Симферополь	Крымтеплосервис	(3652) 54-94-94
	Симферополь	Гарант-Сервис	8-977-121-95-75, 8-977-75-20-111
	Севастополь	Наш Сервис	(8692) 65-69-8, 8-978-718-53-73
	Феодосия	Отопительная техника	(36562) 2-01-62, 8-978-033-41-63
	Ардатов	Газпром газораспред. Саранск	(8345) 311 10 10
	Зубова Поляна	Газпром газораспред. Саранск	(834-58) 2-16-84
	Ковылино	Газпром газораспред. Саранск	(834-53) 2-23-39
Республика Мордовия	Краснослободск	ИП Нотин А.И.	8-987-990-65-00, 8-909-325-96-26
	Краснослободск	Газпром газораспред. Саранск	(834-43) 3-00-62
	Ельники	ИП Алет В.И.	8-917-994-49-22, 8-964-842-47-17
	Рузаевка	Газпром газораспред. Саранск	(834-51) 6-86-24
	Саранск	ТеплоСервис	(8342) 311-43-99, 27-01-27
	Саранск	ЛИБИГО	(8342) 30-59-04, 8-917-694-72-66
	Саранск	ИП Телин К. В.	(8342) 47-21-26, 48-24-42
	Саранск	ИП Ситников А.М.	8-960-335-16-14
	Саранск	Теплоцентр	(8342) 23-34-00
	Саранск	Единая Служба Монтажа	(8342)31-09-46
	Темников	Газпром газораспред. Саранск	(834-45) 2-10-26
	Чамзинка	Газпром газораспред. Саранск	(834-4) 311-44-65
	Альметьевск	Тепло Сервис Центр	(8553) 35-39-69, 8-951-062-96-16
	Балтаси	АскВарм	8-937-525-79-64
	Республика Татарстан	Казань	ИП Громова Н.И.
Казань		РОСТА	(843) 554-26-68, 293-03-40
Казань		Татгазелькомплект-Сервис	(843) 55-77-999, 55-77-900
Казань		ТЕПЛОЦЕНТР	(843) 250-40-60, 266-55-06
Набережные Челны		ТЕПЛОФ	(8552) 36-46-36
Набережные Челны		ИП Тимеров Д. Д.	(8552) 760-777, 8-960-07-22-777
Нижнекамск		ТГВ	(855) 30-18-01, 8-917-917-18-01, 8-917-919-18-01
Республика Узбекистан	Чистополь	Климат контроль	(84342) 5-06-06, +7-905-376-02-66
	Ташкент	Сервисный центр	9989-770-89-340
Республика Чувашия	п.т. Кугеси	СТЭП	(83540) 2 40 83, +7 835 236 04 04, +7 903 345 27 49
	п.т. Кадикасы	ИП Петров Ю.Ю.	8-987-662-84-94
	Чебоксары	Единая Служба Монтажа	(835236)66-68-20
Республика Якутия (Саха)	Чебоксары	ГК Термостанция	(8352) 57-32-44, 57-34-44, 8-902-663-26-41
	Якутск	СахаТеплоСервис Групп	(9142) 755-165
	Якутск	Сахатранснефтегаз	(4112) 46-00-08, 46-00-07
	Дзюль	ИП Уманец В.В.	8-918-568-78-09
	Аldо	ИП Красовский А.А.	8-905-456-21-68
	Ростов-на-Дону	Юг-Терминал	(863) 200-89-86, 8-903-406-59-59
	Ростов-на-Дону, Батайск	ИП Яковлев А.В.	8-928-296-41-79, 8-952-568-26-62
	Белая Калитва	ИП Габриелян Р.Р.	(86385) 33-8-99, 2-77-97
	Волгодонск	ИП Шестаков В.В.	8-928-08-33-41
	Волгодонск	ИП Рышатов В.В.	(8639) 26-12-11, 8-906-183-98-93
Ростовская область	Зерноград	Нобигаз	(86359) 42-5-04
	Каменск - Шахтинский	ИП Бордзань А.П.	(86365) 7-11-52, 8-928-147-11-52
	Миллерово	ИП Черенков С.И.	8-906-422-67-20
	Сальск	Универсал	(86372) 5-21-85, 8-928-185-35-09
	Семикаракорск	Семикаракорскгоргаз	(86356) 4-21-42, 4-25-69
	Таганрог	ИП Животовский М.К.	8-915-839-58-60
	Одновский	Комфорт	(86342) 51-4-70
	Покровское	ИП Баранцов А.П.	(863) 472-08-46
	Шахты	ИП Лисичкин С.В.	8-918-542-49-39, 8-952-588-02-16
	Шахты	ИП Сукова О.А.	8-928-147-94-94, 8-928-148-66-88, 8-938-100-55-33
Рязанская область	Рязань	ИП Тугушев И. Ю.	8-900-902-07-66, 8-903-837-92-29
	Рязань	СЦ Техно Проффи	(4922) 22-22-60, 8-906-544-04-44
	Рязань	ИП Лежневков П.Ю.	8-910-900-92-12
	Рязань	ИП Подольский Д.А.	(4912) 99-35-57
	Рязань	ИЦ Сантехплюс	(4912) 996-296
	Рыбное	ИП Тугушев И. Ю.	8-903-835-05-84
Самарская область	Тума	ИП Лядашев Д.В.	8-905-186-90-71
	Богатое	ГК Самойленко	(846-66) 2-28-27
	Большая Глушица	ГК Самойленко	(846-73) 2-14-46
	Большая Черниговка	ГК Самойленко	(846-72) 2-21-52
	Жигулёвск	Газтеплосервис	(84862) 7-01-01
	Жигулёвск	Газпром газораспред. Самара	(84862) 700-44, 700-88
	Клявлино	ГК Самойленко	(846-53) 2-18-48
	Отрадный	ГК Самойленко	(846-61) 2-15-03
	Похвистнево	ГК Самойленко	(846-56) 2-39-81
	Привольье	ГК Самойленко	(846-47) 9-15-44

Регион	Населённый пункт	Сервисный центр	Телефонный номер
Самарская область	Самара	ГК Самойленко	(846) 300-45-45
	Самара	Средневолжская газовая компания	(846) 310-20-67, 8-800-500-24-30
	Самара	группа компаний Supergas	(846) 266 3-777, 202-12-00
	Самара	ОМГ-М	(846) 247-67-08
	Сергиевск	ГК Самойленко	(846-55) 2-60-04
	Сызрань	ГК Самойленко	(8464) 96-88-63
	Сызрань	ИП Ставничий В.Н.	(8464) 33-07-18
	Тольятти	ГК Самойленко	(8482) 65-00-78
	Чалаевск	ИП Шевцова И.М.	8-927-205-45-63, 8-917-107-85-60
	Чельно-Вершини	ИП Семенов Н.А.	8-927-017-36-55, 8-960-824-80-27
Саратовская область	Шентала	ГК Самойленко	(846-52) 2-11-95
	Шадрино	СТРОИМАШСЕРВИС-С	(8453) 68-64-95, 8-927-164-95-69
	Саратов	Газовик	(8452) 740-760
	Саратов, Энгельс	Эксплуат. рем.-монтаж. управление	(8453) 75-04-07
	Саратов	Акватерм-Монтаж	(8452) 209-504, 251-911, 8-937-225-19-11
	Саратов	Тепло-Газ	(8452) 431-495
	Саратов	СЦ Градус +	(8452) 58-25-20, 8-902-044-95-96
	Энгельс	Стройтепмонтаж	(8453)52-82-82, 52-82-60
	Артемовский	ГазСпецСтройСервис	(34383) 6-65-03, 2-56-94, 8-922-178-37-78, 8-922-204-52-63
	Абстест	ФОМЭК ПЛЮС	(34365) 2-66-13, 8-950-632-44-41
Свердловская область	Березовский	Газтеплотонтаж	8-922-212-65-23, 8-922-100-71-59
	Ирбит	Котельный центр	8-982-600-90-60
	Верхняя Пышма	ЭКВО ИНЖИНИРИНГ	(34368) 7-90-30, 8-982-640-58-07
	Красноуральск	ИП Игитин А.Н.	(34394) 2-47-49
	Каменск Уральск	ИП Шадрин С.А.	8-950-547-11-10, (3439) 37-02-03
	Екатеринбург	Альбатс	(343) 328-33-28, 361-11-77, 361-88-58
	Нижний Тагил	СтроизаНТ	(3435) 37-91-37, 43-58-57
	Первоуральск	КМ-ПРОФ	8-909-702-58-22
	Первоуральск	КПД	(3439) 291-291
	Ревада	ИП Максусова Н.В.	(34397)3-04-34, 8-922-129-66-57
Смоленская область	Сысерть	ИП Бабушкин В.В.	(44374) 6-15-20, 8-922-60-48-102, 8-800-7000-442
	Смоленск	ИП Руденко Галина Ивановна	8-905-695-52-10
	Смоленск	ИП Друзев Алексей Владимирович	(4812) 56-82-65, 56-82-64, 8-951-706-83-06
	Смоленск	СЦ Дункан	(4812) 35-09-09
	Арзгир	СтавАкваТерм	(8652) 7-233-98, 8-962-409-22-82
	Будённовск	ИП Карабейкин В.Ю.	8-962-420-48-08
	Донское	ИП Ерמיлина Л.И.	(86546) 312-20
	Ессентукская	ИП Шахбазов В.О.	(87961) 5-27-27, 8-928-374-47-47, 8-928-337-41-29
	Зеленокумск	Зеленокумскийгаз	(86550) 6-10-26, 8-76-75
	Кочубеевская	Кочубеевскийгаз	(86550) 3-82-51, 2-00-82
Ставропольский край	Кочубеевская	Стальтеплострой	8-928-936-38-89
	Красногвардейское	ИП Любимова В.П.	8-928-324-41-98
	Минеральные Воды	ИП Басистый П.В.	8-928-289-54-83, 8-928-262-48-27
	Минеральные Воды	ИП Савченко В.Б.	8-928-267-91-36
	Минеральные Воды	ИП Свидин Н.А.	8-928-936-60-36
	Невинномысск	Центр отопления и водоснабжения	8-965417-10-89, 8-928-820-31-37
	Новопавловск	Новопавловскийгаз	(87938) 432-66
	Ставрополь	Теплоклимат	(8652) 43-18-33, 8-918-777-27-72
	Ставрополь	Тепло-Опт	(8652) 24-66-09
	Моршанск	ИП Шеремченко Ю.Е.	(47533) 4-12-78, 8-910-654-17-35
Тамбовская область	Котовск	БП-ЭНЕРГОСЕРВИС	8-953-707-14-80, 8-915-87-39-79-4
	Тамбов	Теплоника - Сервис	(47462) 71-54-74, 8-915-880-49-07
Тверская область	Тверь	ИП Крамальный О.А.	(4822) 77-35-98, 77-35-85, 77-35-88
	Алексин	ИП Иванцов З.П.	8-980-720-51-71
Тульская область	Новомосковский	Прометей	(48762) 2-74-96, 8-953-427-02-14, 8-910-949-30-88
	Тула	Теплосервис	(4872) 700-112, 700-113, 8-910-942-74-82
	Тула	Центргазсервис	(4872) 70-28-40
	Берёзово	Берёзовогаз	(34674) 2-16-99, 2-15-84, 2-21-82
Тюменская область	Тюмень	Тюменьгазсервис	(3452) 58-04-04, 73-53-65
	Ишим	ИП Сабантеева Л.А. Котельщики	(3455) 56-84-86, 8-905-736-95-86
	Ишим	ОСК-Газовик	(34551) 6-82-40, 2-60-51
	Ишим	ИП Мамонтова А.А.	8-902-815-19-90, (3455) 12-62-42
	Ишим	ТЕПЛОТЕХНИК	(34551) 555-82, 8-912-393-20-20
	пгт. Приобье	ИП Рыбещий Н.Н.	8-922-788-21-12
	Тобольск	Тобольсксервискомплект	8-922-475-18-42
	Нефтеюганск	Нефтеюгангаз	(3463) 27-69-04, 27-73-04, 27-57-14
	Заводоуковск	ИП Богданов А.В.	(34542) 6-79-11, 8-904-888-63-29, 8-952-677-91-26
	Заводоуковск	ИП Усачев Н.Г.	8-950-493-83-15
Удмуртская республика	Воткинск	ИП Яичкина Н.А.	(34145) 3-14-76, 8-912-469-09-54
	Глазов	ИП Анисимов А.В.	8-919-907-80-77
	Завьялово	ИП Овчинников Д.В.	(3412) 62-00-85, 906-220, 8-909-715-04-50
	Ижевск	ИП Туранов А.С.	(3412) 568-558, 8-919-916-85-58, 8-912-007-30-00
	Ижевск	Строй Инвест	(3412) 90-72-75, 8-909-060-72-75
	Ижевск	Центргазсервис	(3412) 569-781, 555-516
	Сарапул	ИП Самарина Н.А.	8-904-248-90-83, 8-912-854-14-57
	Димитровград	Единая Служба Монтажа	8-909-358-55-11
	Димитровград	Инженерно-сервисный центр	8-927-633-73-37
	Ульяновская область	Ульяновск	Котльщики
Ульяновск	Инженерно-сервисный центр	8-908-579-62-66	
Ульяновск	Единая Служба Монтажа	(8422) 76-53-91	
Ульяновск	Современный Сервис	(8422) 73-29-19, 73-44-22	
Челябинская область	Челябинск	ГазСтройИнвест	(351) 225-09-37, 8-908-703-65-86
	Челябинск	РСТ - Теплотехника	(351) 77-55-34, 777-53-97, 8-952-511-50-78, 8-908-043-13-95
	Копейск	Газпром газораспр. Челябинск	(35139) 7-29-00
	Магнитогорск	ИП Арелкина Г.Ю.	8-908-588-71-28, (3519) 20-30-90, 58-59-00
	Миасс	Астанагаз	8-908-579-33-18
Чеченская республика	Кожуральск	АНГАРА	8-914-432-33-33, 8-963-079-66-66, (35134) 4-37-00
	Аргун	ИП Магомедова М.И.	8-928-890-86-42
	Грозный	Газстроймонтаж	8-928-641-54-07, 8-928-787-61-15
	Грозный	Отопление 21 Века	8-928-788-79-35
	Грозный	ИП Тарамова А.Ш.	8-964-073-88-95
	Гурдмес	ИП Дибиров Муса	8-928-503-42-66, 8-928-879-03-04
	Курчалой	ИП Дибиров Муса	8-928-503-42-66, 8-928-879-03-05
	Божар-Юрт	ИП Дибиров Муса	8-928-503-42-66, 8-928-879-03-06
	с. Беркат-Юрт	ИП Азиев Д. М.	8-(962) 655-21-27, 8-(938) 889-96-60
	ст. Наурская	ИП Дибиров Муса	8-928-503-42-66, 8-928-879-03-07
Ярославская область	ст. Шелковская	ИП Дибиров Муса	8-928-503-42-66, 8-928-879-03-08
	Углич	Отопительная водная техника	8-920-131-01-36
	Ярославль	Полимастер-С	(4852) 92-13-95





ЛЕМАКС

ГАРАНТИЙНЫЙ ТАЛОН №1

ООО «ЛЕМАКС»

**г. Таганрог, Ростовская область,
Николаевское Шоссе, 10-в, тел./факс.: (8634) 31-23-45**

ТАЛОН № _____

Заводской номер _____

Модель аппарата _____

Фирма-продавец _____

« ____ » _____ 20 ____ г.

Штамп магазина

Владелец и его адрес _____

Выполнены работы по устранению неисправностей:

Представитель организации

(ФИО, дата)

Владелец (подпись) _____

Штамп организации _____

(подпись)

« ____ » _____ 20 ____ г.

ГАРАНТИЙНЫЙ ТАЛОН №2

ООО «ЛЕМАКС»

**г. Таганрог, Ростовская область,
Николаевское Шоссе, 10-в, тел./факс.: (8634) 31-23-45**

ТАЛОН № _____

Заводской номер _____

Модель аппарата _____

Фирма-продавец _____

« ____ » _____ 20 ____ г.

Штамп магазина

Владелец и его адрес _____

Выполнены работы по устранению неисправностей:

Представитель организации

(ФИО, дата)

Владелец (подпись) _____

Штамп организации _____

(подпись)

« ____ » _____ 20 ____ г.

КОРЕШОК ТАЛОНА

на гарантийный ремонт аппарата
Изъят « ____ » _____ 20 ____ г. Представитель организации

КОРЕШОК ТАЛОНА

на гарантийный ремонт аппарата
Изъят « ____ » _____ 20 ____ г. Представитель организации



ПРЕИМУЩЕСТВА:

- **автоматический электророзжиг;**
- **автоматическое отключение при отсутствии тяги;**
- **отключение газа при затухании пламени горелки;**
- **модуляция пламени;**
- **блокировка подачи газа при отсутствии протока воды;**
- **защита от избыточного давления воды;**
- **экономичный режим;**
- **обеспечение работы при низком давлении воды;**
- **бездымородная система удаления отработанных газов.**