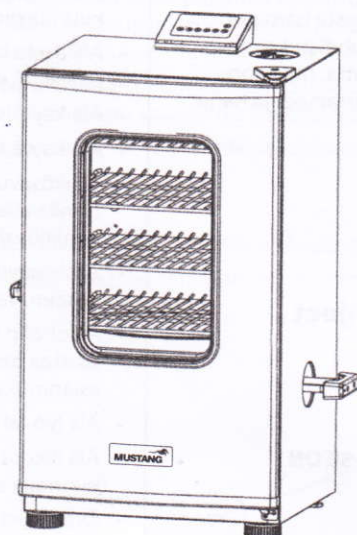




MUSTANG

OGA339 (240429)



FI. Sähkösavustin 650 W

VAIN ULKOKÄYTTÖÖN. LUE OHJEET HUOLELLISESTI ENNEN LAITTEEN KÄYTTÖNOTTOA.
SÄILYTÄ TÄMÄ OHJE MYÖHEMPÄÄ KÄYTTÖÄ VARTEN.

SV. Elrök 650 W

FÅR ENDAST ANVÄNDAS UTMOMHUS. LÄS ANVISNINGARNA NOGGRANT INNAN APPARATEN TAS I BRUK.
FÖRVARA DESSA ANVISNINGAR FÖR FRAMTIDA REFERENS.

EN. Electric Smoker 650 W

FOR OUTDOOR USE ONLY. PLEASE READ THESE INSTRUCTIONS CAREFULLY BEFORE ASSEMBLY.
RETAIN THIS MANUAL FOR FUTURE REFERENCE.

ET. Elektriline suitsuahi 650 W

MÕELDUD AINULT VÄLISTINGIMUSTES KASUTAMISEKS. ENNE GRILLAHJU KOKKUPANEMIST LUGEGE
JUHEND HOOLIKALT LÄBI. HOIDKE SEE JUHEND EDASPIDISEKS KASUTAMISEKS ALLES.

LV. Elektriskā kūpinātava 650 W

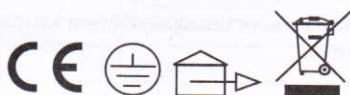
LIETOŠANAI ĀRA APSTĀKĻOS. PIRMS MONTĀŽAS UZMANĪGI IZLASIET INSTRUKCIJU.
SAGLABĀJIET ŠO INSTRUKCIJU TURPMĀKAI ATSAUCEI.

LT. Elektrinė rūkykla 650 W

SKIRTA NAUDOTI TIK LAUKE. PRIEŠ SURINKDAMI ĮDĖMIAI PERSKAITYKITE ŠIAS INSTRUKCIJAS.
SAUGOKITE ŠIĄ INSTRUKCIJĄ, KAD ATEITYJE PRIREIKUS GALĖTUMĖTE PERŽIURĖTI.

RU. Электрическая коптильня (650 Вт)

ИСПОЛЬЗОВАТЬ ТОЛЬКО НА УЛИЦЕ. ПЕРЕД СБОРКОЙ ВНИМАТЕЛЬНО ОЗНАКОМЬТЕСЬ С НАСТОЯЩИМ
РУКОВОДСТВОМ. СОХРАНИТЕ РУКОВОДСТВО НА БУДУЩЕЕ.



Teho/Effekt/Power/Võimsus/Jauda/Galia/Mощность: 650 W / Вт
Jännite/Spänning/Voltage/Pinge/Spriegums/Įtampa/
напряжение: 230 V / В ~50 Hz / Гц

Info/Tootja/Ražotājs/Gamintojas/ Изготовитель:

mustang-grill.com

PO Box 499, FI-33101 Tampere, Finland/Тампере, Финляндия

Поздравляем вас с выбором изделия Mustang! Серия изделий для гриля Mustang разработана для приготовления вкусной еды. Серия изделий включает широкий выбор аксессуаров для гриля и приготовления еды. Вы можете ознакомиться со всем выбором по адресу www.mustang-grill.com или у ближайшего уполномоченного дистрибьютора.

Мы постоянно совершенствуем изделия Mustang и связанные с ними аксессуары. Для обеспечения качества в ходе разработки продукции мы уделяем особое внимание отзывам, посылаемым потребителями. Мы ждем ваших отзывов о наших изделиях по адресу mustang@mustang-grill.com.

Чтобы изделие было для вас максимально полезным, основательно ознакомьтесь с руководством пользователя. Регулярная чистка и обслуживание устройства позволяют продлить срок его эксплуатации и повысить безопасность. В ассортименте изделий Mustang вы также можете найти и чистящие средства и щетки, подходящие для чистки гриля.

Дополнительную информацию вы можете найти по адресу mustang-grill.com.

РУКОВОДСТВО ПОЛЬЗОВАТЕЛЯ

Сборка, уход и техника безопасности

ВНИМАНИЕ:

ОПАСНОСТЬ ОТРАВЛЕНИЯ УГАРНЫМ ГАЗОМ

ПРИ СГОРАНИИ ДРЕВЕСИНЫ ОБРАЗУЕТСЯ УГАРНЫЙ ГАЗ. ОН МОЖЕТ СТАТЬ ПРИЧИНОЙ СМЕРТИ ПРИ ВДЫХАНИИ.

Внимание! Соблюдайте технику безопасности:

Внимательно ознакомьтесь с данным руководством и соблюдайте все его инструкции

перед использованием коптильни и во время её использования.

ТЕХНИКА БЕЗОПАСНОСТИ И ПРЕДУПРЕЖДЕНИЯ

Прежде чем приступить к эксплуатации изделия внимательно ознакомьтесь со всеми инструкциями:

Данное руководство содержит важную информацию, необходимую для безопасной эксплуатации данного устройства.

- Внимательно ознакомьтесь с данным руководством и соблюдайте все его инструкции перед использованием коптильни и во время её использования.
- Сохраните данное руководство на будущее.
- При использовании коптильни образуется смертельно опасный угарный газ. Угарный газ взрывоопасен, поэтому, когда коптильня используется, вентиляционные отверстия должны быть открыты.
- Никогда не сжигайте древесную щепу дома, а также у себя в машине, палатке, гараже и любых других закрытых помещениях.
- Данное изделие можно использовать только на улице. Никогда не используйте коптильню в помещении.
- Изделие должно стоять на полу или на земле. Не ставьте коптильню на столы или полки.
- Не включайте электрическую коптильню в сеть, пока она не будет полностью собрана и готова к использованию.
- Используйте только заземлённые электрические розетки.
- Не используйте коптильню во время грозы.
- Никогда не оставляйте коптильню под дождем и не давайте ей намокнуть.
- Не погружайте кабель питания, штепсель или панель управления в воду либо в другую жидкость. Это может привести к поражению электрическим током.
- Никогда не подпускайте к коптильне детей и домашних животных. Никогда не позволяйте детям пользоваться коптильней. Когда рядом с коптильней оказываются дети или

домашние животные, за ними нужен постоянный присмотр.

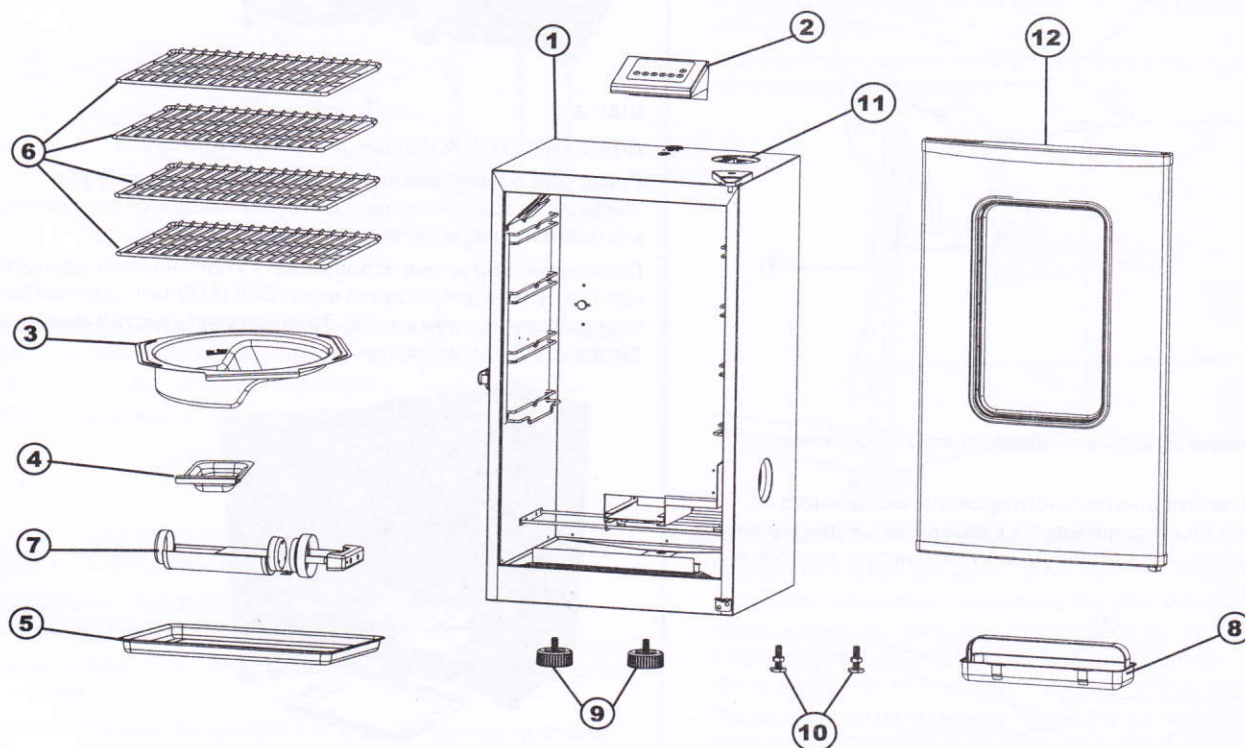
- Никогда не включайте изделие, если оно было повреждено или работало в нештатном режиме.
- Не допускайте никакой посторонней деятельности рядом с коптильней во время, а также после её эксплуатации. Перед тем, как убрать коптильню на хранение или приступить к её чистке убедитесь, что она полностью остыла.
- При использовании электрической коптильни следует всегда иметь при себе огнетушитель.
- Будьте осторожны при использовании удлинителей — в них можно запутаться и споткнуться. Неисправный или недостаточно мощный удлинитель может привести к менее эффективному нагреву или к поражению электрическим током.
- Не позволяйте электрическому кабелю прикасаться к нагретым поверхностям и висеть на проходе.
- Никогда не ставьте коптильню на газовую или электрическую плиту (разогретую печь) или в непосредственной близости от таковой.
- Никогда не используйте электроприборы с повреждённым кабелем или вилок питания.
- Никогда не используйте коптильню в качестве обогревателя. (обратите внимание на предупреждение, касающееся опасности отравления угарным газом)
- Коптильню следует использовать на ровной и устойчивой поверхности. Это предотвращает риск переворачивания коптильни, чреватого травмами и порчей имущества.
- Электрическая коптильня сильно нагревается в процессе эксплуатации и остаётся горячей в течение некоторого времени после окончания эксплуатации. Всегда соблюдайте осторожность при использовании изделия рядом с нагретыми поверхностями.
- Алкоголь, наркотики и определённые медикаменты могут отрицательно влиять на способность владельца коптильни пользоваться изделием.
- Избегайте каких бы то ни было ударов по коптильне.
- Не перемещайте коптильню во время использования. Всегда позволяйте коптильне полностью охладиться перед перемещением или уборкой на хранение.
- Соблюдайте осторожность при извлечении копчёностей из коптильни. Все поверхности коптильни нагреваются и способны причинить серьёзные ожоги. Используйте защитные перчатки, а также достаточно длинные и прочные кухонные принадлежности.
- Никогда не покрывайте решётки для готовки металлической фольгой. Фольга задерживает тепло, что может сильно повредить коптильню.
- Поддон должен располагаться внизу коптильни. Никогда не ставьте поддон на решётки. Это может повредить коптильню.
- Всегда соблюдайте осторожность при добавлении древесной щепы. Когда коптильня включена, лоток для щепы всегда разогрет.
- Для того, чтобы выключить коптильню, отключите панель управления, а затем выньте кабель из розетки.
- Вынимайте кабель из розетки, когда коптильня не используется, а также перед чисткой. Прежде чем извлекать решётки, подносы или ёмкость для воды, следует позволить коптильне полностью остыть.
- Остывший пепел можно заворачивать в алюминиевую фольгу.
- Не убирайте коптильню на хранение при наличии горячего пепла внутри. Чтобы убрать коптильню на хранение, следует очистить её от пепла и убедиться, что все поверхности остыли.
- Никогда не используйте коптильню в целях, для которых она не предназначена.
- При использовании коптильни следует соблюдать применимые в вашем регионе правила противопожарной безопасности.
- Если кабель питания повреждён, его должен заменить производитель, сервисный представитель производителя или иные лица с соответствующей квалификацией во избежание опасности.
- Это устройство могут использовать дети от 8 лет и старше, лица с ограниченными физическими и умственными возможностями, а также лица с отсутствием опыта, если им как следует объяснили или показали, как пользоваться устройством, соблюдая правила безопасности, и рассказали о сопряжённых с эксплуатацией рисках.
- Устройство следует подключать через автоматический выключатель дифференциального тока с уставкой срабатывания не более 30 мА.

ПРИСТУПИМ!

- Данный аппарат представляет собой печь медленного копчения, поэтому обеспечьте достаточное количество времени для процесса копчения. Коптильня предназначена исключительно **ДЛЯ ИСПОЛЬЗОВАНИЯ ВНЕ ПОМЕЩЕНИЙ**.
- Перед первым использованием подготовьте коптильню к сезону. См. стр. ...41
- Перед закладкой продукта, подлежащего копчению, прогрейте коптильню в течение 30–45 минут при максимальной температуре.
- **НЕ НАКРЫВАЙТЕ** полки-решетки алюминиевой фольгой, так как это будет препятствовать циркуляции воздуха.
- Не перегружайте коптильню. Большое количество продуктов может блокировать прохождение тепла, увеличивая время копчения и делая его результат неравномерным. Для обеспечения достаточной циркуляции тепла предусмотрите расстояние между продуктами на полках и боковыми стенками коптильни. Если вы используете кастрюлю или сковороду, ее следует разместить по центру полки, что будет способствовать равномерному распределению тепла. Более подробная информация содержится в руководстве по эксплуатации.
- Закройте заслонку, расположенную в верхней части коптильни, чтобы сохранить достаточный уровень влажности и тепла. При копчении рыбы или вялении откройте заслонку, чтобы удалить влагу.
- По мере смены циклов дымления на панели управления будут отражаться колебания температуры, составляющие 10–15 градусов.
- По окончании использования поместите коптильню на хранение в сухое место.
- При крайне низких температурах время копчения может увеличиваться.
- **ОЧИЩАЙТЕ КОПТИЛЬНЮ ПОСЛЕ КАЖДОГО ИСПОЛЬЗОВАНИЯ.** Это продлит срок службы вашей коптильни и позволит избежать образования плесени и грибка.

НАСЛАЖДАЙТЕСЬ!

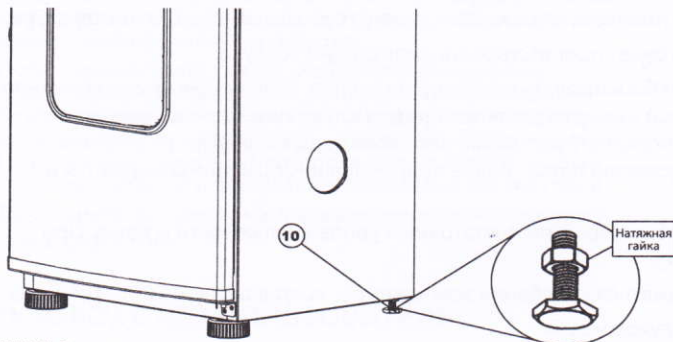
ПЕРЕЧЕНЬ ДЕТАЛЕЙ



ДЕТАЛЬ №	КОЛ-ВО	ОПИСАНИЕ	ДЕТАЛЬ №	КОЛ-ВО	ОПИСАНИЕ
1	1	Коптильная камера	7	1	Бункер для загрузки щепы
2	1	Цифровая панель управления	8	1	Противень для сбора жира
3	1	Емкость для воды	9	2	Защитный колпачок ножки (в сборе)
4	1	Поддон для щепы	10	2	Регулируемая съемная ножка (в сборе)
5	1	Поддон для стекания жира	11	1	Заслонка (в сборе)
6	4	Полка-решетка	12	1	Дверца со стеклянной вставкой (в сборе)

СБОРКА

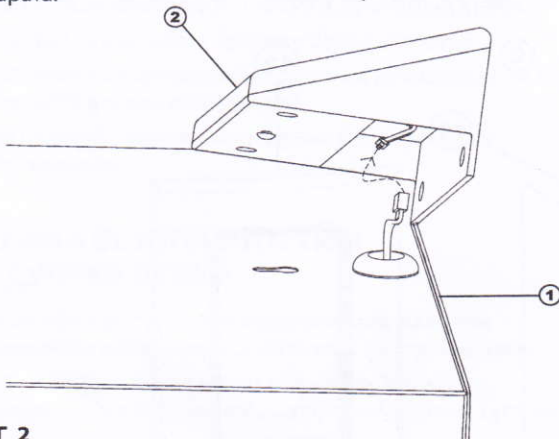
- ПЕРЕД СБОРКОЙ ВНИМАТЕЛЬНО ОЗНАКОМЬТЕСЬ СО ВСЕМИ ИНСТРУКЦИЯМИ.
- ОСУЩЕСТВЛЯЙТЕ СБОРКУ НА РОВНОЙ ЧИСТОЙ ПОВЕРХНОСТИ.
- НЕОБХОДИМЫЕ ИНСТРУМЕНТЫ: ОТВЕРТКА С КРЕСТООБРАЗНЫМ ШЛИЦЕМ



ШАГ 1

Поворачивая регулируемую съемную ножку (10) по часовой стрелке/против часовой стрелки, выровняйте коптильную камеру в вертикальном положении.

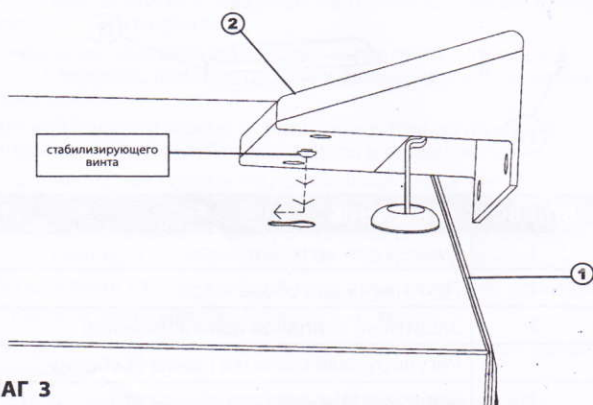
После этого зафиксируйте регулируемую съемную ножку (10) при помощи натяжных гаек, входящих в комплект коптильного аппарата.



ШАГ 2

Поместите цифровую панель управления (2) на коптильную камеру (1).

Совместите паз соединительного провода, выходящего из цифровой панели управления (2), с разъемом соединительного провода коптильной камеры (1), как показано на рисунке, и соедините их.

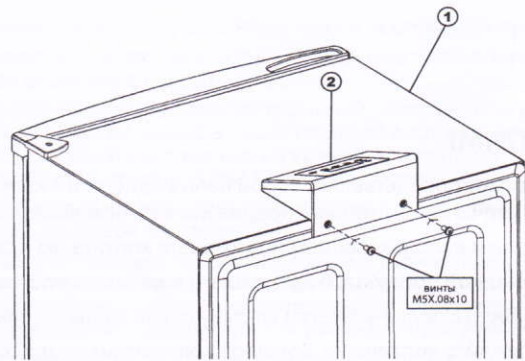


ШАГ 3

При помощи стабилизирующего винта, вставляемого в отверстие для ключа, установите цифровую панель управления (2) на коптильной камере (1).

Примечание. Для того чтобы стабилизирующий винт плотно сидел, его, возможно, придется слегка подтянуть.

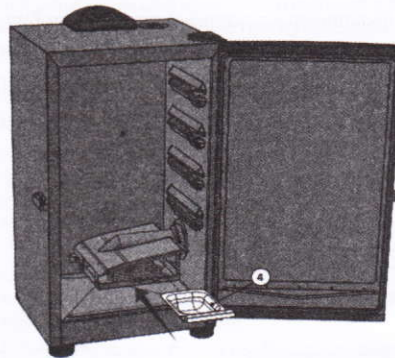
40



ШАГ 4

Зафиксируйте цифровую панель управления (2) на коптильной камере (1) при помощи винтов с полукруглой головкой М5Х0,8х10 (2), входящих в комплект коптильного аппарата.

Примечание. Не прикладывайте чрезмерную силу.

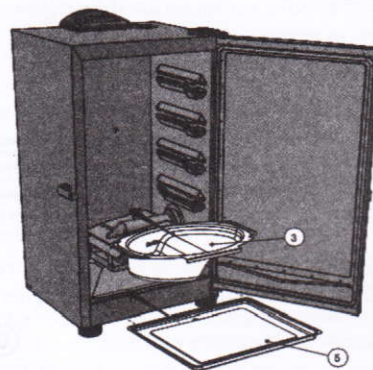


ШАГ 5

ДЛЯ ЯСНОСТИ НЕКОТОРЫЕ ДЕТАЛИ НЕ ПОКАЗАНЫ.

Поместите поддон для щепы (4) в коптильную камеру (1). Убедитесь в том, что поддон для щепы находится под крышкой, как показано на рисунке.

Примечание. Во время использования коптильни поддон для щепы и бункер для загрузки щепы ОБЯЗАТЕЛЬНО должны быть установлены на свои места. Это позволяет свести к минимуму риск воспламенения щепы.



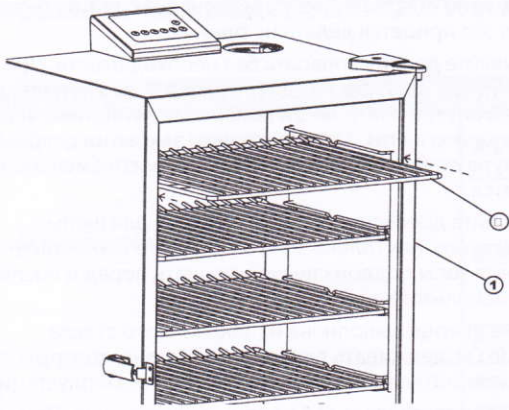
ШАГ 6

ДЛЯ ЯСНОСТИ НЕКОТОРЫЕ ДЕТАЛИ НЕ ПОКАЗАНЫ.

Расположите емкость для воды (3) на нижней консоли внутри коптильной камеры (1).

Установите поддон для стекания жира (5) внутри коптильной камеры (1) под нагревательным элементом, как показано на рисунке. Убедитесь в том, что отверстие на поддоне для стекания жира (5) находится в задней части коптильной камеры так, чтобы жир мог стекать на поддон.

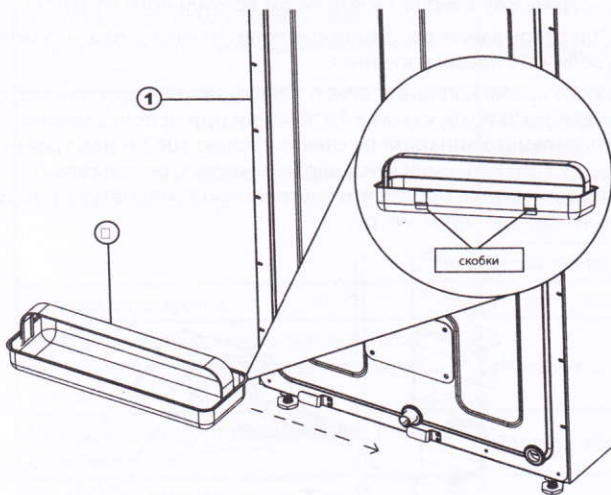
Примечание. Во время использования коптильни емкость для воды ОБЯЗАТЕЛЬНО должна быть установлена на свое место, даже если она не заполнена водой или иной жидкостью. Это позволит предотвратить попадание жира на щепу.



ШАГ 7

ДЛЯ ЯСНОСТИ НЕКОТОРЫЕ ДЕТАЛИ НЕ ПОКАЗАНЫ.

Поместите полки-решетки (6) в коптильную камеру (1), установив их на направляющие.



ШАГ 8

Зацепите крепежные скобы в задней части противня для сбора жира (8) за уши, расположенные на стенке коптильной камеры (1), и задвиньте противень (8) до упора.

Установка завершена.

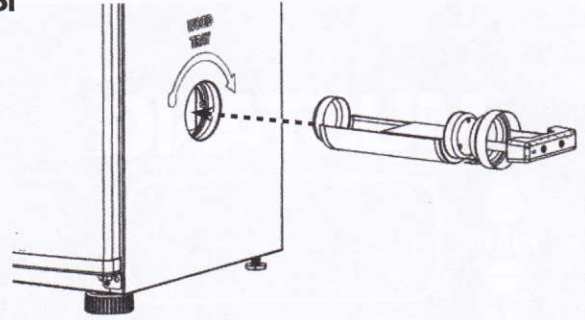
ПОДГОТОВКА КОПТИЛЬНИ К СЕЗОНУ

ПЕРЕД ПЕРВЫМ ИСПОЛЬЗОВАНИЕМ ПОДГОТОВЬТЕ КОПТИЛЬНЮ К СЕЗОНУ.

В процессе подготовки может появляться дым, что совершенно нормально.

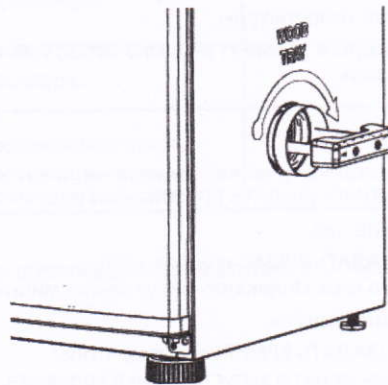
1. Убедитесь в том, что емкость для воды находится на своем месте, и в ней **НЕТ ВОДЫ**.
2. Установите температуру на уровне 135 °С и дайте коптильне поработать в течение 3 часов. За 45 минут до отключения аппарата загрузите в бункер для щепы 1 чашку щепы.
3. Отключите коптильню от электросети и дайте ей остыть.

ИСПОЛЬЗОВАНИЕ БУНКЕРА ДЛЯ ЗАГРУЗКИ ЩЕПЫ



Использование бункера для загрузки щепы

- Перед включением коптильного аппарата загрузите в бункер ½ чашки щепы.
- Никогда не загружайте более ½ чашки щепы за раз. Ни в коем случае не используйте дрова.
- Вставьте бункер в коптильную камеру. Щепка должна располагаться ровно по верхнему краю бункера.
- Чтобы выгрузить щепу, поверните рычаг по часовой стрелке в направлении, указанном стрелкой на корпусе коптильни. Щепка высыпется на поддон, предназначенный для ее сбора. Вращением против часовой стрелки приведите рычаг в вертикальное положение, оставив бункер для загрузки щепы на своем месте.
- Периодически проверяйте поддон на предмет прогорания щепы. Для этого необходимо выдвинуть бункер и заглянуть в коптильную камеру через отверстие. При необходимости добавьте еще щепы.
- При проверке уровня прогорания щепы поддон должен быть до конца извлечен наружу.



Добавление щепы в процессе копчения:

- Извлеките поддон для щепы из коптильной камеры.
- Заполните его щепой и поместите обратно в печь.
- Чтобы выгрузить щепу, поверните рычаг по часовой стрелке в направлении, указанном стрелкой на корпусе коптильни. Щепка высыпется на поддон, предназначенный для ее сбора.
- После загрузки щепы может произойти резкий скачок температуры, но вскоре температура стабилизируется. В этот момент не пытайтесь регулировать температуру.

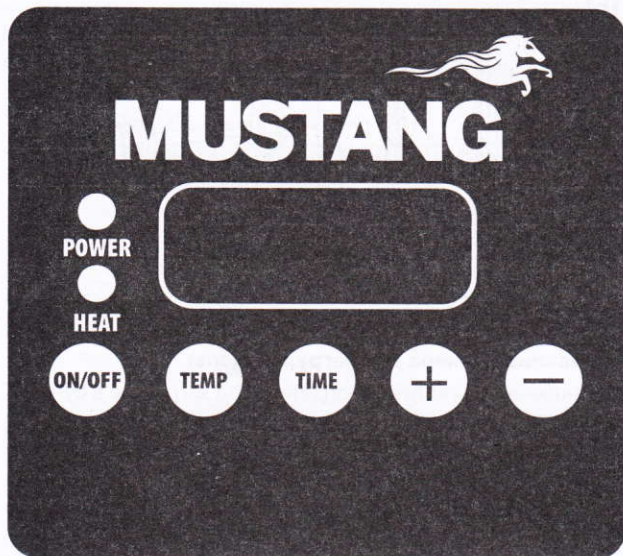
Меры предосторожности:

- При добавлении щепы следите за тем, чтобы дверца коптильной камеры была закрыта.
- Ручка может быть холодной, но поверхность бункера будет **ГОРЯЧЕЙ**.

МЕРЫ ПРЕДОСТОРОЖНОСТИ

При открытой дверце возможно воспламенение. В случае воспламенения щепы немедленно закройте дверцу и не открывайте ее до тех пор, пока щепка не прогорит. Не используйте воду для тушения щепы.

ИСПОЛЬЗОВАНИЕ ПАНЕЛИ УПРАВЛЕНИЯ



Примечание. Читаемость светодиодного дисплея может ухудшаться при попадании на него прямых солнечных лучей, поэтому при необходимости оградите аппарат от солнечного света.

Для установки температуры:

- Нажмите кнопку «ON» (ВКЛ.).
- После того как светодиодный дисплей мигает, нажмите кнопку «TEMP» (ЗАДАТЬ ТЕМП.) один раз.
- С помощью «+/-» задайте температуру.
- Нажмите кнопку «TEMP» (ЗАДАТЬ ТЕМП.) еще раз, чтобы выполнить ввод заданной температуры.

Примечание. Нагревательный элемент не включится, пока не будет установлен таймер.

Для установки таймера:

- После того как на светодиодном дисплее мигает индикатор часов, нажмите кнопку «TIME» (ЗАДАТЬ ВРЕМЯ) один раз.
- С помощью «+»/«-» задайте час.
- Нажмите кнопку «TIME» (ЗАДАТЬ ВРЕМЯ) еще раз, чтобы выполнить ввод заданного часа. Индикатор минут начнет мигать.
- С помощью «+»/«-» задайте минуты.
- Нажмите кнопку «TIME» (ЗАДАТЬ ВРЕМЯ) еще раз, чтобы выполнить ввод заданных минут и запустить цикл копчения.

Нагревательный элемент отключится по истечении заданного времени.

СБРОС состояния панели управления:

Если на панели управления появилось сообщение об ошибке, выключите коптильный аппарат, отсоедините его от розетки электропитания, подождите 10 секунд, затем снова подсоедините аппарат к источнику питания и включите его. В результате этих действий произойдет сброс состояния панели управления.

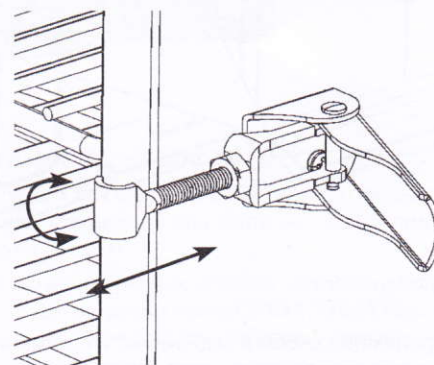
ВАЖНЫЕ МОМЕНТЫ ВО ВРЕМЯ ЭКСПЛУАТАЦИИ КОПТИЛЬНИ

- Коптильня поддерживает температуру до 135 °С.
- Во время использования коптильни поддон для щепы и бункер для загрузки щепы **ОБЯЗАТЕЛЬНО** должны быть установлены на свои места. Это позволит свести к минимуму риск воспламенения щепы.
- Щепка служит источником дыма и придает продуктам характерный дымный привкус.
- В процессе копчения как можно чаще проверяйте противень для сбора жира в задней части коптильной камеры.

42

Своевременно опустошайте его. В течение одного цикла копчения это придется делать не один раз.

- Не открывайте дверцу аппарата без необходимости. При открывании дверцы происходит утечка тепла, а попадание кислорода внутрь коптильной камеры может привести к воспламенению щепы. При повторном закрытии дверцы температура стабилизируется, и процесс воспламенения остановится.
- Не оставляйте древесную золу на поддоне для щепы. Опустошите его, как только зола остынет. Во избежание накопления золы поддон следует очищать перед и после каждого использования.
- Вставка на дверце выполнена из закаленного стекла, способного выдерживать любые воздействия, которым оно может подвергаться в нормальных условиях эксплуатации.
- Коптильня представляет собой печь для копчения. При использовании щепы образуется обильный дым. Он просачивается через стыки на корпусе коптильни, при этом ее внутренние поверхности становятся черными. Это совершенно нормально. Во избежание потери дыма можно отрегулировать щеколду дверцы так, чтобы минимизировать зазор между дверцей и корпусом коптильного аппарата.
- При открывании дверцы происходит утечка тепла, что может увеличить время копчения.
- Также время копчения может увеличиваться при температуре наружного воздуха ниже 18 °С и/или при использовании коптильного аппарата на отметке более 1067 м над уровнем моря. При копчении мяса для наилучшего результата рекомендуется проверять внутреннюю температуру продукта при помощи термометра.



- Чтобы отрегулировать щеколду дверцы, ослабьте шестигранную гайку. Подтяните защелку, повернув ее против часовой стрелки, как показано на рисунке. Надежно зафиксируйте шестигранную гайку на щеколде.

ОЧИСТКА КОПТИЛЬНОГО АППАРАТА

- Для очистки полок-решеток, емкости для воды и поддона для стекания жира используйте нейтральное средство для мытья посуды. После очистки тщательно промойте и просушите их.
- Поддон и бункер для щепы следует достаточно часто очищать от накопившейся золы, нагара и пыли.
- Для утилизации остывшей золы выложите ее на алюминиевую фольгу, смочите водой и поместите в огнестойкий контейнер для мусора.
- Для очистки внутренней части коптильной камеры, дверцы со стеклянной вставкой, а также корпуса аппарата просто протрите их влажной тканью. Не используйте чистящие средства. После очистки обязательно тщательно просушите поверхности.
- Уплотнение дверцы и примыкающий к нему стык на внутренней стороне коптильной камеры необходимо **ОБЯЗАТЕЛЬНО** очищать с помощью влажной ткани после каждого использования. Это позволит поддерживать уплотнение дверцы в исправном состоянии.

ПЕРЕД ОЧИСТКОЙ И ПОМЕЩЕНИЕМ КОПТИЛЬНИ НА ХРАНЕНИЕ ОБЯЗАТЕЛЬНО ОТКЛЮЧИТЕ АППАРАТ ОТ СЕТИ И ДОЖДИТЕСЬ ЕГО ОСТЫВАНИЯ.

ВОЗМОЖНЫЕ НЕИСПРАВНОСТИ И МЕТОДЫ ИХ УСТРАНЕНИЯ

ПРИЗНАКИ НЕИСПРАВНОСТИ	ПРИЧИНА НЕИСПРАВНОСТИ	МЕТОДЫ УСТРАНЕНИЯ
Не загорается индикатор включения.	Аппарат не подключен к электросети.	Проверьте соединение вилки шнура электропитания с розеткой.
	Вылетели электрические предохранители.	Убедитесь в том, что никакое другое оборудование не подключено к той же электрической цепи, что и коптильный аппарат. Проверьте свои домашние электрические предохранители.
	Сбои в работе контроллера.	*
Процесс нагрева занимает слишком много времени (более 60–70 мин.)	Аппарат подключен к электросети через удлинитель.	Подключите аппарат к сети напрямую без использования удлинителя.
	Дверца закрыта не до конца.	Закройте дверцу и надежно зафиксируйте ее при помощи щеколды.
	Сбои в работе контроллера.	*
Во время копчения между дверцей и коптильной камерой образуется зазор, и щеколда больше не поддается регулировке.	Не выровнена дверца.	*
	Поврежден уплотнитель дверцы.	
Через дверцу и ножки аппарата просачивается жир.	Поддон для стекания жира не установлен на место.	Установите его таким образом, чтобы отверстия совпали со сливными отверстиями на корпусе аппарата.
	В коптильной камере скопился жир или масло.	Очистите аппарат.
	Сливная труба не функционирует.	Проверьте сливную трубу.
Дым не образуется.	Не загружена щепа.	Добавьте щепу.
Спустя несколько часов после запуска резко упала температура или аппарат отключился.	Неисправен блок управления.	*
На контроллере отображается сообщение об ошибке.	Сбои в работе контроллера.	*
Индикатор питания горит, но аппарат не нагревается.	Сбои в работе контроллера/аппарата.	*
Контроллер не регулирует нагрев.	Сбои в работе контроллера/аппарата.	*

* Обратитесь в сервисную службу Mustang. За номером службы по обслуживанию обратитесь к интернет-сайту mustang-grill.com.