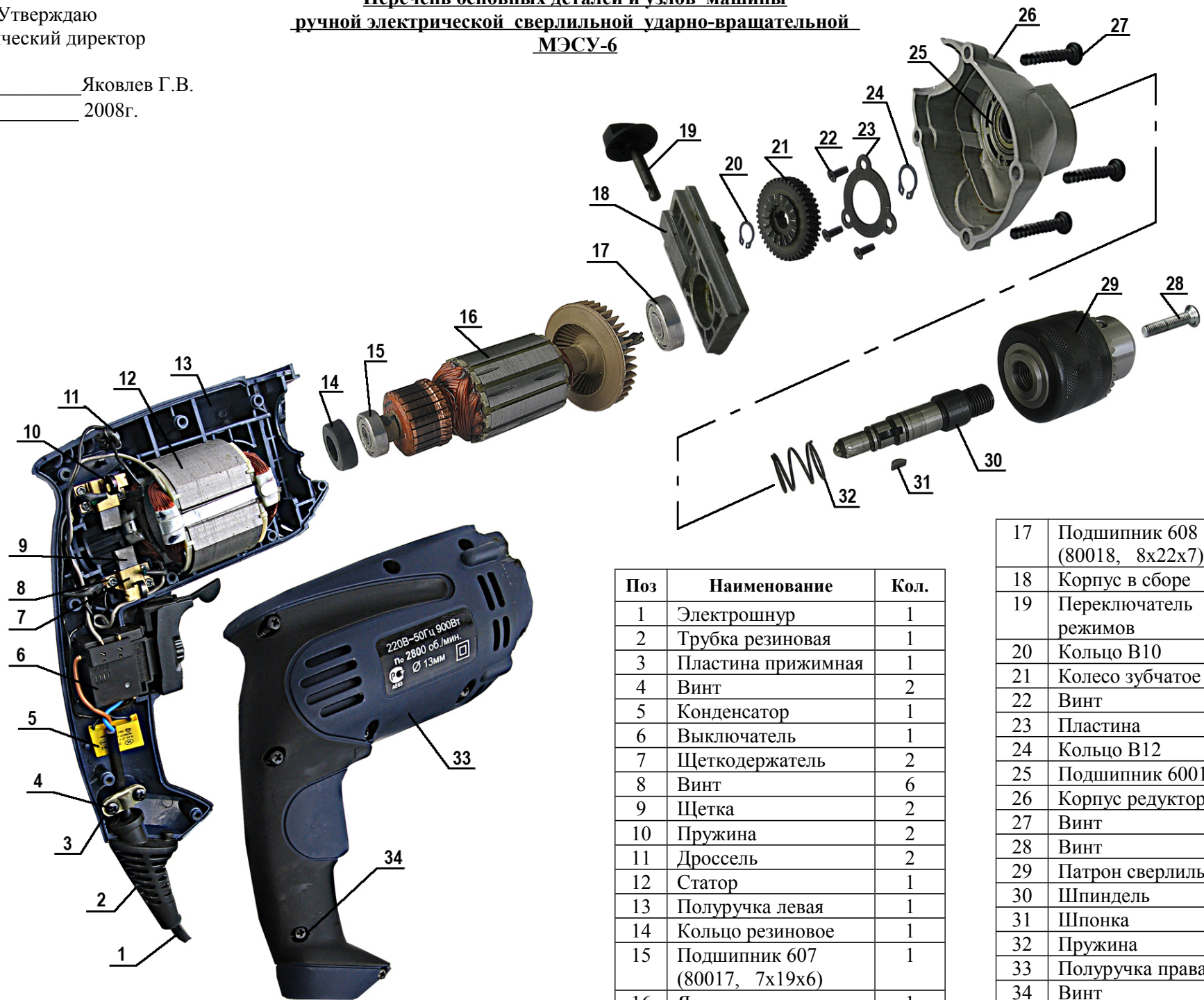


Утверждаю
Технический директор

Яковлев Г.В.

“ ” 2008г.

**Перечень основных деталей и узлов машины
ручной электрической сверлильной ударно-вращательной
МЭСУ-6**



Поз	Наименование	Кол.
1	Электрошнур	1
2	Трубка резиновая	1
3	Пластина прижимная	1
4	Винт	2
5	Конденсатор	1
6	Выключатель	1
7	Щеткодержатель	2
8	Винт	6
9	Щетка	2
10	Пружина	2
11	Дроссель	2
12	Статор	1
13	Полуручка левая	1
14	Кольцо резиновое	1
15	Подшипник 607 (80017, 7x19x6)	1
16	Якорь	1

17	Подшипник 608 (80018, 8x22x7)	1
18	Корпус в сборе	1
19	Переключатель режимов	1
20	Кольцо В10	1
21	Колесо зубчатое	1
22	Винт	3
23	Пластина	1
24	Кольцо В12	1
25	Подшипник 6001	1
26	Корпус редуктора	1
27	Винт	4
28	Винт	1
29	Патрон сверлильный	1
30	Шпиндель	1
31	Шпонка	1
32	Пружина	1
33	Полуручка правая	1
34	Винт	9