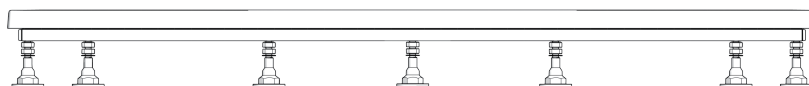
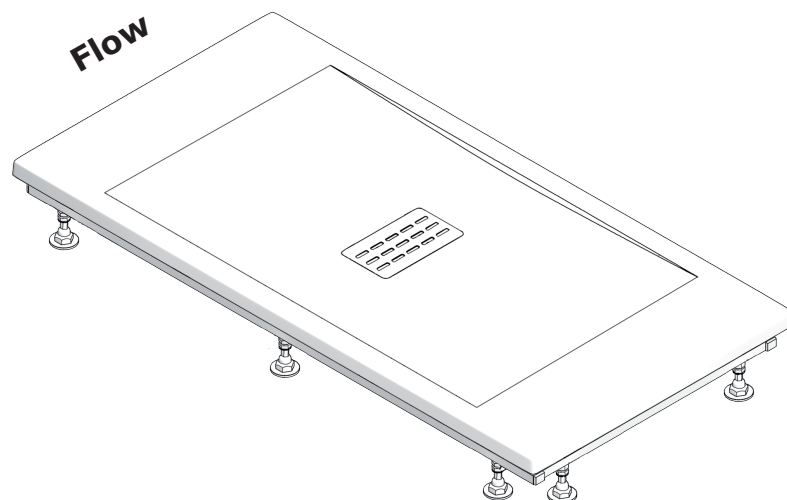
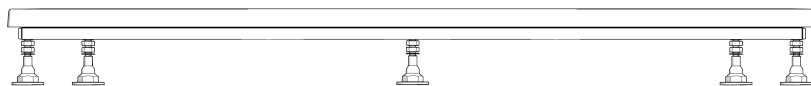
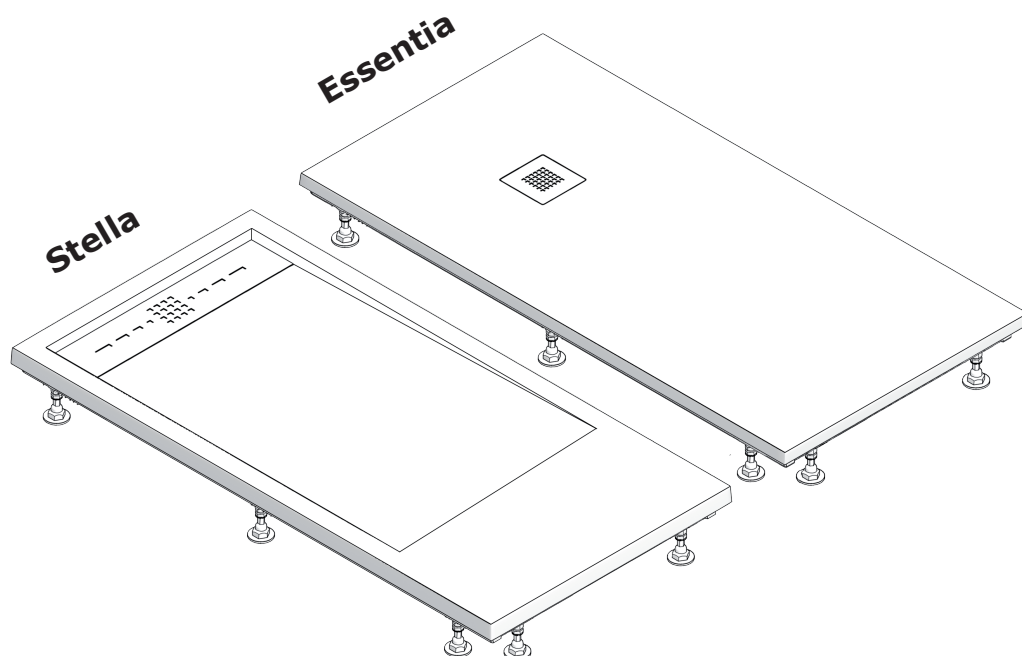
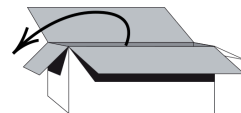


Инструкция

по установке каркаса душевого поддона



Комплектация



ножка



х 11-12

шпилька
M10x80



х 11-12

шайба
M10



х 11-12

гайка
M10



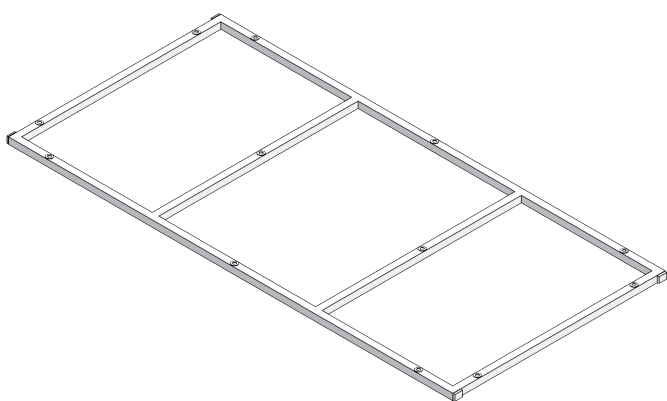
х 22-24

саморез
3.5x19



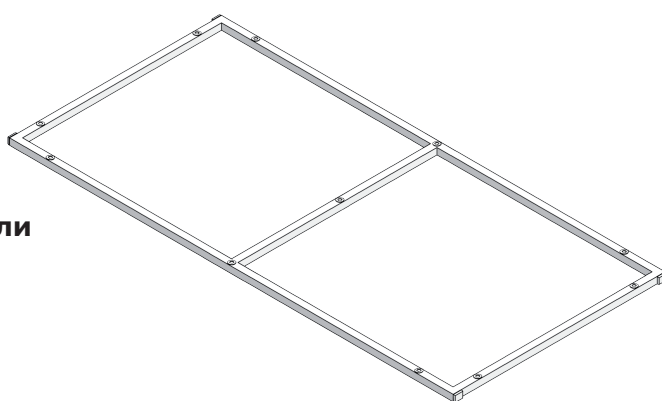
х 16

каркас



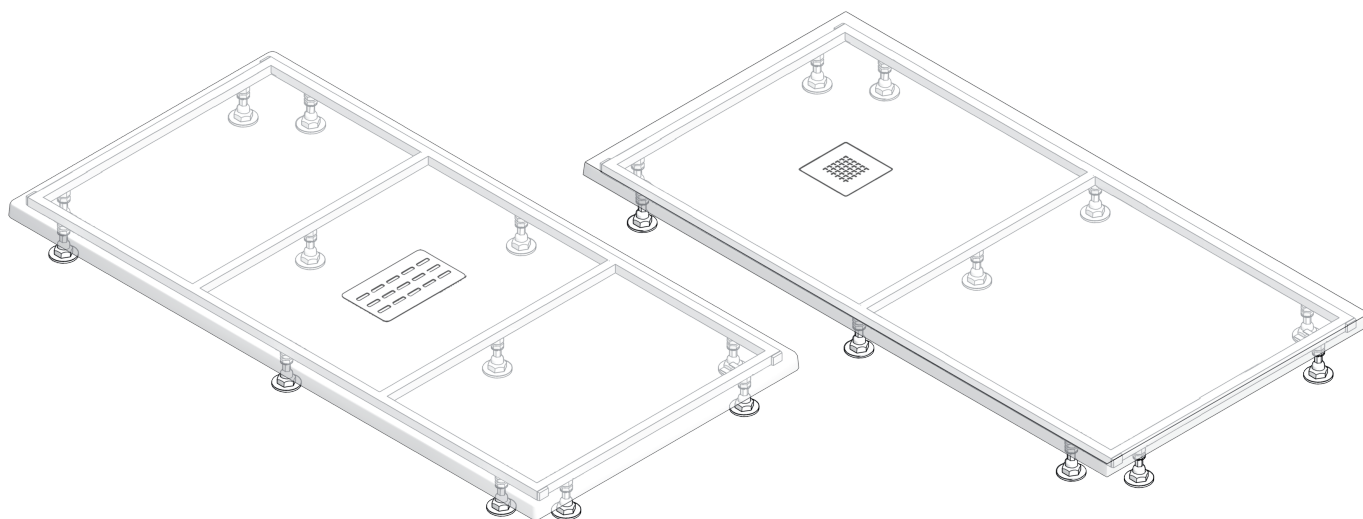
х1

каркас



х1

или

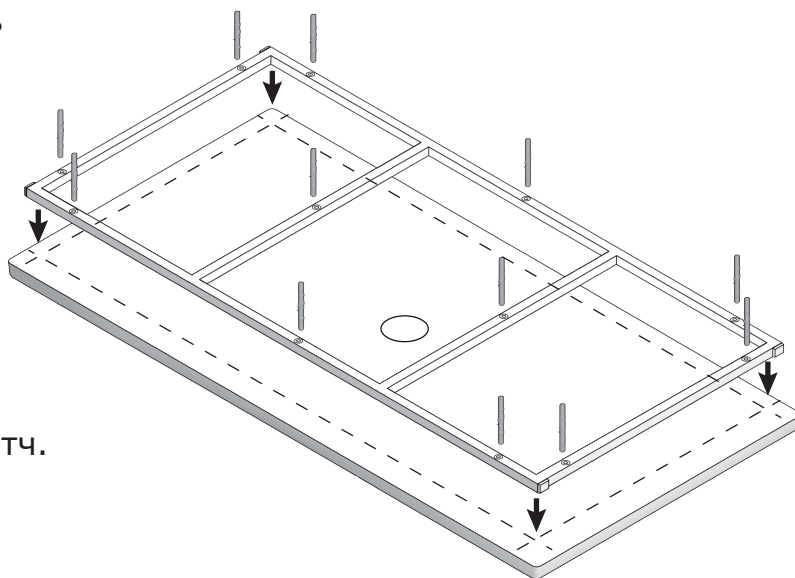


Порядок сборки

Шаг 1:

Положить поддон на ровную поверхность, лицевой стороной вниз.

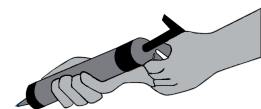
На обратную сторону поддона уложить каркас так, чтобы он был равноудалён от краёв поддона.



Закрепить каркас на двухсторонний скотч.

Внимание!

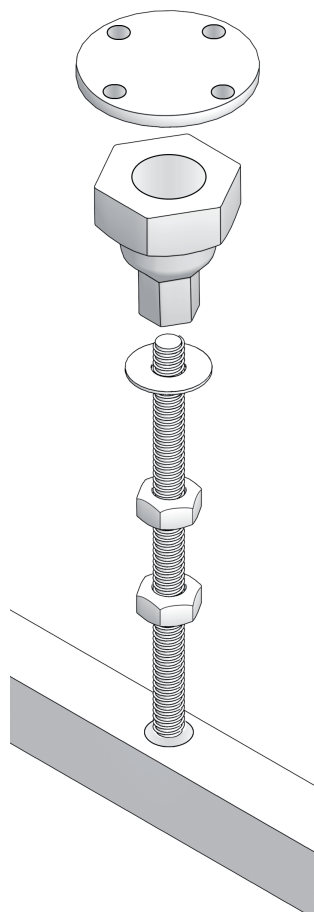
Рекомендуется обработать герметиком места соединения каркаса с поддоном



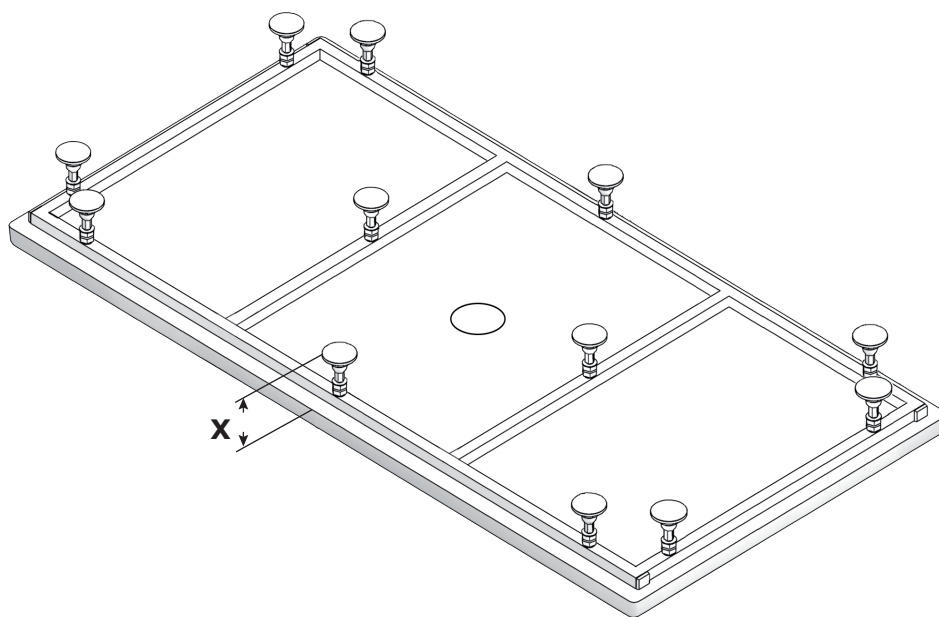
Шаг 2:

В каркас вкрутить шпильки до упора.

Затем собрать ножки согласно схеме.

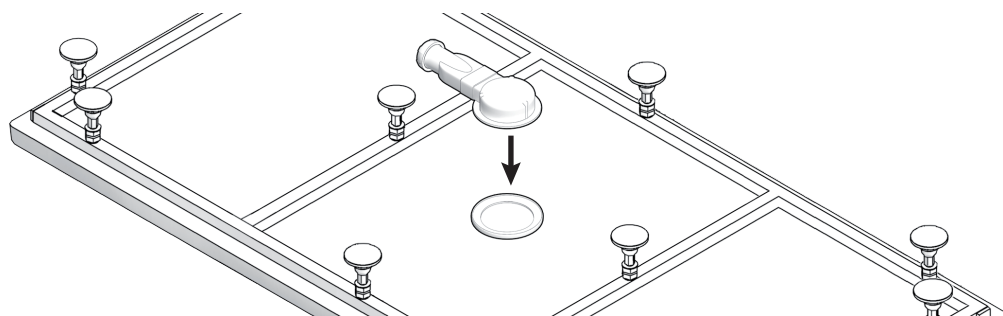


Внимание! Высота ножек над плоскостью поддона **X** должна составлять 102 мм.



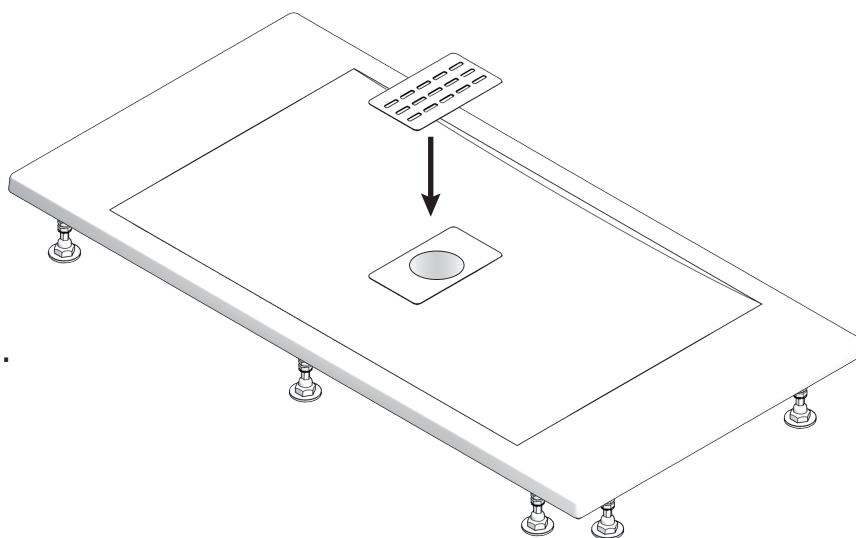
Шаг 4:

Установить слив.



Шаг 5:

Установить поддон на ножки.



Затем установить решётку слива.

Внимание! Рекомендуется закрепить ножки к полу саморезами **3.5x19**.