

RUS

Руководство по эксплуатации

KAZ

Пайдалану жөніндегі нұсқаулық



Фен-расческа
Фен-тарақ

EAC

GL4400

ОГЛАВЛЕНИЕ / КІРІСПЕ

1 ОБЩИЕ СВЕДЕНИЯ	3
2 ТЕХНИЧЕСКИЕ ХАРАКТЕРИСТИКИ	3
3 КОМПЛЕКТ ПОСТАВКИ	3
4 МЕРЫ ПРЕДОСТОРОЖНОСТИ	3
5 ОПИСАНИЕ ЭЛЕКТРОПРИБОРА	5
6 ПОДГОТОВКА К РАБОТЕ	6
7 ЭКСПЛУАТАЦИЯ ЭЛЕКТРОПРИБОРА	6
8 ХРАНЕНИЕ И ТЕХНИЧЕСКОЕ ОБСЛУЖИВАНИЕ	7
9 УТИЛИЗАЦИЯ	8
10 ГАРАНТИЙНЫЕ УСЛОВИЯ	8
1 ЖАЛПЫ ДЕРЕКТЕР	11
2 ТЕХНИКАЛЫҚ СИПАТТАМАЛАРЫ	11
3 ЖЕТКІЗІЛІМ ЖИЫНТЫҒЫ	11
4 САҚТЫҚ ШАРАЛАРЫ	11
5 ЭЛЕКТР ҚҰРАЛЫНЫҢ СИПАТТАМАСЫ	13
6 ЖҰМЫСҚА ДАЙЫНДАУ	14
7 ЭЛЕКТР ҚҰРАЛЫН ПАЙДАЛАНУ	14
8 САҚТАУ ЖӘНЕ ТЕХНИКАЛЫҚ ҚЫЗМЕТ КӨРСЕТУ	15
9 КӘДЕГЕ ЖАРАТУ	16
10 КЕПІЛДІК ШАРТТАР	16

Уважаемый покупатель!

Мы благодарим Вас за оказанное доверие и уверены, что Вы останетесь довольны покупкой. Техника GALAXY разработана для создания атмосферы комфорта и уюта в Вашем доме.

Перед использованием прибора мы настоятельно рекомендуем Вам внимательно ознакомиться со всеми пунктами настоящего руководства по эксплуатации.

При покупке прибора необходимо удостовериться в его работоспособности, отсутствии механических повреждений, проверить комплектацию и наличие штампа торгующей организации, даты продажи и подписи продавца с номером модели и серийным номером, точно соответствующим серийному номеру на корпусе прибора.

1 ОБЩИЕ СВЕДЕНИЯ

Фен-расческа GALAXY GL4400 (далее по тексту – фен-расческа, прибор, электроприбор) – это современный, удобный прибор для сушки и укладки волос в бытовых условиях. Фен-расческа имеет три предустановленных режима работы, благодаря которым вы можете легко, быстро и бережно высушить волосы. Прибор оснащен тремя съемными насадками для разного типа укладок – насадкой-концентратором, насадкой-плойкой и насадкой-щеткой. Конструкция прибора соответствует требованиям ТР ТС 004/2011 «О безопасности низковольтного оборудования», а также ТР ТС 020/2011 «Электромагнитная совместимость технических средств».

Товар сертифицирован.



2 ТЕХНИЧЕСКИЕ ХАРАКТЕРИСТИКИ

Таблица 1

Наименование параметра	Значение
Потребляемая мощность	1200 Вт
Электропитание	220-240 В ~ 50 Гц
Длина шнура питания	1,7 м
Класс защиты	II

3 КОМПЛЕКТ ПОСТАВКИ

Таблица 2

Наименование	Количество
Фен-расческа	1 шт.
Насадка-щетка	1 шт.
Насадка-концентратор	1 шт.
Насадка-плойка	1 шт.
Руководство по эксплуатации	1 экз.
Потребительская тара	1 шт.

4 МЕРЫ ПРЕДОСТОРОЖНОСТИ

Безопасная и стабильная работа электроприбора гарантируется только при соблюдении следующих условий:

РУКОВОДСТВО ПО ЭКСПЛУАТАЦИИ

- 4.1 Перед подключением прибора к сети питания необходимо убедиться, что параметры в сети соответствуют значениям 220-240 В ~ 50 Гц.
- 4.2 При отключении прибора от сети следует держаться за вилку, а не за шнур.
- 4.3 Прибор нужно отключить от сети в случае любых неполадок, перед чисткой и после окончания работы.
- 4.4 Необходимо следить за целостностью шнура и прибора. Запрещается использовать прибор при наличии повреждений.
- 4.5 При повреждении шнура питания во избежание опасности его должен заменить изготовитель или его агент, или аналогичное квалифицированное лицо. Замена шнура питания осуществляется в авторизованном сервисном центре согласно действующему тарифу.
- 4.6 Не используйте электроприбор, если есть риск возгорания или взрыва, например, вблизи легковоспламеняющихся жидкостей или газов.
- 4.7 Не следует позволять детям контактировать с прибором, даже если он выключен и отключен от сети.
- 4.8 Не следует использовать прибор для любых иных целей, кроме указанных в настоящем руководстве. Работа, хранение и уход за прибором должны осуществляться строго в соответствии с настоящим руководством по эксплуатации.
- 4.9 Не направляйте поток горячего воздуха на глаза, руки или другие части тела, особенно чувствительные к горячему воздуху.
- 4.10 Следите, чтобы волосы не попадали в воздухозаборную решетку прибора.
- 4.11 Используйте только насадки, входящие в комплект.
- 4.12 Соблюдайте осторожность при использовании прибора, так как он может сильно нагреваться. Держите прибор только за рукоятку, так как остальные части очень горячие. Избегайте контакта с кожей.
- 4.13 Не используйте прибор на искусственных волосах.
- 4.14 При использовании прибора на окрашенных волосах на насадках могут появиться пятна.
- 4.15 Во время использования прибора не закрывайте вентиляционные отверстия, а также не кладите включенный фен-расческу на мягкие поверхности (кровать, диван, одежду и т.п.).
- 4.16 Прежде чем убрать прибор, дайте ему остыть.
- 4.17 Данный электроприбор предназначен для использования в бытовых условиях и может применяться в квартирах, загородных домах, гостиничных номерах, бытовых помещениях магазинов, офисов или в других подобных условиях эксплуатации. Прибор не предназначен для промышленного использования.
- 4.18 Данная модель предназначена для работы в условиях умеренного климата с диапазоном рабочих температур от +15 до +30°C и относительной влажности воздуха не более 65%.



ВНИМАНИЕ! Электроприбор нельзя погружать в воду и другие жидкости! Не используйте электроприбор во влажной среде или там, где на электроприбор могут попасть брызги каких-либо жидкостей! Настоятельно не рекомендуется использовать электроприбор в ванной комнате, вблизи бассейнов и других источников воды! Не трогайте работающий фен-расческу мокрыми руками!

ВНИМАНИЕ! Ни в коем случае не следует пользоваться электроприбором в состоянии алкогольного или наркотического опьянения или в иных условиях,

мешающих объективному восприятию действительности, и не следует доверять электроприбор людям в таком состоянии или в таких условиях!

ВНИМАНИЕ! Данное руководство по эксплуатации не может предусмотреть все возможные нештатные ситуации, которые могут возникнуть в процессе эксплуатации данного прибора. Пользователь должен самостоятельно соблюдать меры техники безопасности при работе с электроприбором!

5 ОПИСАНИЕ ЭЛЕКТРОПРИБОРА

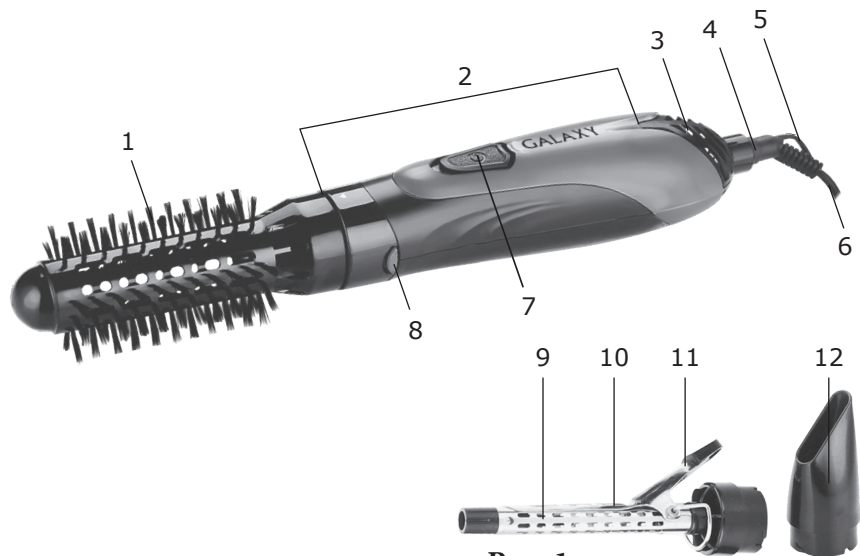


Рис. 1

Элементы электроприбора (рис. 1):

- | | |
|----------------------------------|-----------------------------------|
| 1. Насадка-щетка (диаметр 32 мм) | 8. Кнопка извлечения насадок |
| 2. Рукоятка | 9. Насадка-плойка (диаметр 16 мм) |
| 3. Воздухозаборная решетка | 10. Зажим |
| 4. Кожух | 11. Рычаг |
| 5. Петля для подвешивания | 12. Насадка-концентратор |
| 6. Шнур питания | |
| 7. Переключатель режимов работы | |

Конструкция и форма рукоятки (2) прибора традиционна для фенов-расчесок. На рукоятке (2) расположен переключатель режимов работы (7) и кнопка извлечения насадок (8). Внутри рукоятки (2) находится мотор, вентилятор и нагревательный элемент. Рукоятка (2) электроприбора с одной стороны заканчивается отверстием выхода воздушного потока, с противоположной — воздухозаборной решеткой (3). Кожух (4), предотвращающий повреждение шнура питания (6) в месте соединения его с рукояткой (2), оснащен петлей для подвешивания (5).

6 ПОДГОТОВКА К РАБОТЕ

6.1 Удалите упаковочный материал (при наличии);

ПРЕДУПРЕЖДЕНИЕ! Не оставляйте упаковочные материалы (пластиковые пакеты, полистирол и т.п.) в доступных для детей местах во избежание опасных ситуаций.

ВНИМАНИЕ! Обязательно сохраните на месте предупреждающие наклейки (при их наличии) и наклейку с серийным номером изделия на рукоятке (2) электроприбора!

6.2 Полностью размотайте шнур питания (6);

6.3 Рукоятку (2) прибора протрите влажной тканью;

6.4 Съемные насадки (1, 11, 12) промойте мыльной водой, тщательно просушите все элементы прибора перед включением в сеть.

ВНИМАНИЕ! При первом включении фена-расчески может выделиться дым и появиться запах. Это не представляет опасности и не является признаком поломки прибора. Через несколько минут после включения дым и запах исчезнут.

7 ЭКСПЛУАТАЦИЯ ЭЛЕКТРОПРИБОРА

7.1 Порядок работы

- Установите насадку (1, 11, 12) на рукоятку (2) таким образом, чтобы знак «▼» на рукоятке (2) был напротив знака «O» на насадке (1, 11, 12);
- Поверните насадку (1, 11, 12) против часовой стрелки так, что знак «▼» на рукоятке (2) оказался напротив знака «I» на насадке (1, 11, 12);
- Вставьте вилку шнура питания (6) в розетку электросети;
- Переключатель режимов работы (7) установите в одно из положений:
«1» – слабый поток воздуха для мягкой сушки и укладки волос,
«2» – средний поток воздуха для эффективной сушки,
«3» – максимальный поток воздуха для быстрой сушки
«0», чтобы выключить прибор;
- По окончании сушки и укладки переведите переключатель режимов работы (7) в положение «0», выключив прибор;
- Извлеките вилку шнура питания (6) из розетки;
- Положите прибор на термостойкую поверхность для остывания;
- Чтобы снять насадку (1, 11, 12), нажмите кнопку извлечения насадок (7) и потяните ее вниз, поверните насадку (1, 11, 12) по часовой стрелке так, чтобы знак «▼» на рукоятке (2) оказался напротив знака «O» на насадке (1, 11, 12);
- Потяните насадку (1, 11, 12) с рукоятки (2) электроприбора.

7.2 Насадка-концентратор

Насадка-концентратор (12) имеет цилиндрическую форму со сплюснутым окончанием, которое позволяет направлять поток воздуха для сушки и укладки определенных участков волос. Расстояние между феном-расческой и Вашими локонами не должно быть меньше 10-15 см: на таком расстоянии Вы сможете равномерно просушить волосы, и при этом не будете пересушивать их. Держите насадку (12) под острым углом к пряди, плавно перемещая от корней до кончиков.

7.3 Насадка-щетка

- Для закручивания локонов внутрь или наружу расчешите волосы и раз-

делите их на несколько прядей;

- Возьмите прядь волос и проведите по ней насадкой-щеткой (1) сверху вниз;
- Закрепив кончики волос, закрутите щетку (1) с прядью внутрь или наружу;
- Удерживайте щетку (1) в таком положении в течение 10-15 секунд, а затем освободите волосы;
- Аналогично повторите данную процедуру на оставшихся прядях волос;

7.4 Насадка-плойка

- Нажмите на рычаг (9) и поместите прядь волос между зажимом (10) и остальной поверхностью насадки (11);
- Закройте зажим (10), опустив рычаг (9);
- Вращайте насадку (11) так, чтобы обернуть вокруг ее поверхности всю прядь от кончиков до корней;
- Удерживайте насадку (11) в таком положении в течение несколько секунд, в зависимости от типа и длины волос;
- Раскрутите прядь и откройте зажим (10) с помощью рычага (9);
- Аналогично повторите данную процедуру на оставшихся прядях волос;

Примечание - Не расчесывайте волосы после укладки, пока они не остынут.
ВНИМАНИЕ! Во избежание перегрева прибора не работайте непрерывно более 10 минут и обязательно делайте перерыв не менее 10 минут. При перегреве фена-расчески сработает функция автоматического отключения.

8 ХРАНЕНИЕ И ТЕХНИЧЕСКОЕ ОБСЛУЖИВАНИЕ

8.1 Чистка и уход

- Выключите электроприбор и извлеките вилку шнура питания (6) из розетки, дайте прибору остыть;
- Отсоедините с рукоятки (2) насадку (1, 11, 12) и удалите с нее волосы и пыль;
- Промойте насадку (1, 11, 12) под струей воды, протрите ее сухой мягкой тканью;
- Очистите прибор влажной тканью;
- Тщательно высушите прибор после чистки.

8.2 Рекомендации

- Если электроприбор вышел из строя, не следует пытаться отремонтировать его самостоятельно. Настоятельно рекомендуется обратиться в авторизованный сервисный центр.
- Во избежание повреждений перевозите прибор только в заводской упаковке. После транспортировки или хранения прибора при пониженной температуре необходимо выдержать его при комнатной температуре не менее двух часов.

8.3 Хранение

Перед тем как убрать фен-расческу на хранение, дождитесь, пока прибор полностью остынет. Прибор рекомендовано хранить в сухом прохладном месте, недоступном для детей и животных, при температуре от +10 до +30 °C и относительной влажности не более 65%. Не обматывайте шнур питания (6) вокруг рукоятки (2) электроприбора. Для удобства предусмотрена петля для подвешивания (5), на которой можно хранить фен-расческу при условии, что в этом положении на фен-расческу не будет попадать вода.

9 УТИЛИЗАЦИЯ



Неправильная утилизация электроприборов наносит непоправимый вред окружающей среде. Не выбрасывайте неисправные электроприборы вместе с бытовыми отходами. Обратитесь для этих целей в специализированный пункт утилизации электроприборов. Адреса пунктов приема бытовых электроприборов на переработку Вы можете получить в муниципальных службах Вашего города.

10 ГАРАНТИЙНЫЕ УСЛОВИЯ

Обращаем Ваше внимание, что в течение гарантийного срока электроприбор будет принят на бесплатное сервисное обслуживание или ремонт при соблюдении следующих условий:

Гарантийные обязательства осуществляются при наличии правильно заполненного гарантийного талона с указанием в нем даты продажи, печати (штампа) торгующей организации, подписи продавца. При отсутствии у Вас правильно заполненного гарантийного талона мы будем вынуждены отклонить Ваши претензии по качеству данного изделия. Во избежание недоразумений убедительно просим Вас перед началом работы с изделием внимательно ознакомиться с руководством по эксплуатации.

Обращаем Ваше внимание на исключительно бытовое назначение изделия. Условия гарантии не предусматривают периодическое техническое обслуживание изделия на дому у владельца.

Правовой основой настоящих гарантийных условий является действующее законодательство Российской Федерации, в частности, последняя редакция Федерального закона «О защите прав потребителей» и Гражданский кодекс Российской Федерации.

Гарантийный срок эксплуатации изделия составляет 12 месяцев. Этот срок исчисляется со дня продажи через розничную сеть.

Наши гарантийные обязательства распространяются только на неисправности, выявленные в течение гарантийного срока, и обусловленные производственными, технологическими и конструктивными дефектами, т. е. допущенными по вине компании-изготовителя.

Гарантийные обязательства не распространяются:

1. На неисправности изделия, возникшие в результате:
 - несоблюдения пользователем предписаний руководства по эксплуатации;
 - механического повреждения, вызванного внешним или любым другим воздействием;
 - применения изделия не по назначению;
 - неблагоприятных атмосферных и внешних воздействий на изделие, таких как дождь, снег, повышенная влажность, нагрев, агрессивные среды, несоответствие параметров питающей электросети требованиям руководства по эксплуатации;
 - использования принадлежностей и запчастей, не рекомендованных или не одобренных производителем.
2. На изделия, подвергавшиеся вскрытию, ремонту или модификации не

уполномоченными на то лицами.

3. На неисправности, возникшие вследствие ненадлежащего обращения или хранения изделия, такие как обрывы и надрезы питающего электрошнура, сколы, царапины, сильные потертости корпуса и др.

4. На неисправности, возникшие в результате перегрузки изделия.

5. На изделия без читаемого серийного номера.

6. На комплектующие и аксессуары, поставляемые в комплекте с электроприбором.

Обращаем ваше внимание, что доставка изделия в сервисный центр и из него осуществляется конечным потребителем (владельцем) или за его счет.

К безусловным признакам перегрузки относятся:

- деформация или оплавление пластмассовых деталей и узлов изделия;
- потемнение или обугливание изоляции проводов.

Техническое освидетельствование прибора на предмет установления гарантийного случая производится только в авторизованном сервисном центре.

Список сервисных центров можно узнать у продавца или на сайте

www.galaxy-tecs.ru. Обращаем Ваше внимание, что срок гарантии автоматически продлевается на срок ремонта изделия.

Срок службы прибора составляет 3 года.

РУКОВОДСТВО ПО ЭКСПЛУАТАЦИИ

Компания-изготовитель обращает внимание покупателей, что при эксплуатации прибора в рамках личных нужд и соблюдении правил пользования, приведенных в данном руководстве по эксплуатации, срок службы изделия может значительно превысить указанный в настоящем руководстве.

Компания-изготовитель данного прибора оставляет за собой право вносить изменения в конструкцию и комплектацию и изменять характеристики прибора, не ухудшающие его эксплуатационных качеств.

ВНИМАНИЕ! При покупке изделия требуйте проверки комплектности и исправности, а также правильного заполнения гарантийного талона.

Импортер : ООО «Союз»

Адрес: Россия, г. Ульяновск, ул. Локомотивная, 14

Изготовитель: Вэньчжоу Притек Индастриал Ко., ЛТД.

Адрес: №105, Гонг Диан роад соуф, Вэньчжоу, Китай

Сделано в КНР

Дата изготовления указана на серийном номере. В соответствии со стандартом изготовителя серийный номер содержит - номер заказа/месяц год изготовления/ порядковый номер изделия.


1 ЖАЛПЫ ДЕРЕКТЕР

GALAXY GL4400 фен-тарағы (ары қарай мәтін бойынша – фен-тарақ, құрал, электр құралы) – бұл тұрмыстық шарттарда шаштарды кептіретін және уклад-ка жасайтын заманауи, қолайлы құрал. Фен-тарақ үш алдын-ала орнатылған жұмыс режиміне ие, соның арқасында сіз шаштарды жеңіл, тез және ұқыпты кептіре аласыз. Құрал укладкалардың түрлі типтері үшін үш алынбалы саптамамен жабдықталған – саптама-шоғырлауышпен, саптама-шаш бұйралағышпен, саптама-шөткемен. Құралдың құрылымы КО ТР 004/2011 «Төмен вольтты жабдықтың қауіпсіздігі туралы», сонымен бірге КО ТР 020/2011 «Техникалық құралдардың электромагниттік үйлесімділігі» талаптарына сәйкес келеді. Тауар сертификатталған.

ЕАС

2 ТЕХНИКАЛЫҚ СИПАТТАМАЛАРЫ

1 кесте

Параметрдің атауы	Мәні
Тұтынылатын қуат	1200 Вт
Электр қуат беру	220-240 В ~ 50 Гц
Қуат беру баусымының ұзындығы	1,7 м
Қорғаныс класы	II 

3 ЖЕТКІЗІЛІМ ЖИЫНТЫҒЫ

2 кесте

Атауы	Саны
Фен-тарақ	1 дана
Саптама-шөтке	1 дана
Саптама-шоғырлауыш	1 дана
Саптама-шаш бұйралағыш	1 дана
Пайдалану жөніндегі нұсқаулық	1 дана
Тұтынушылық ыдыс	1 дана

4 САҚТЫҚ ШАРАЛАРЫ

Электр құралының қауіпсіз және тұрақты жұмысына тек келесі шарттардың сақталуы кезінде ғана кепіл беріледі:

ПАЙДАЛАНУ ЖӨНІНДЕГІ НҰСҚАУЛЫҚ

- 4.1 Құралды қуат беруші желіге қосудың алдында желі параметрлерінің 220-240 В ~ 50 Гц сәйкес келетіндігіне көз жеткізу қажет.
- 4.2 Құралды желіден ажырату кезінде баусымнан емес, ашадан ұстау керек.
- 4.3 Құралды кез келген ақаулықтар орын алған жағдайда, тазалаудың алдында және жұмыс аяқталғаннан кейін желіден ажырату қажет.
- 4.4 Құралдың қуат беру баусымы мен корпусының бүтіндігін қадағалау қажет. Құралды бүлінулер болған кезде қолдануға тыйым салынады.
- 4.5 Қуат беру баусымы бүлінген кезде қауіптерге жол бермеу үшін оны дайындаушы немесе оның агенті, немесе аналогтік біліктік тұлға ауыстыруы керек. Қуат беру баусымын ауыстыру қолданыстағы тарифке сай авторландырылған сервистік орталықта жүзеге асырылады.
- 4.6 Электр құралын егер жану немесе жарылыс қаупі бар болса, мәселен, тез тұтанушы сұйықтықтар мен газдардың жанында қолданбаңыз.
- 4.7 Егер ол сөндірілген және желіден ажыратылған болса да, құралға балалардың жанасуына рұқсат бермеу керек.
- 4.8 Құралды осы нұсқаулықта көрсетілгендерден басқа мақсаттар үшін қолданбау керек. Құралмен жұмыс, сақтау және күтім жасау осы пайдалану жөніндегі нұсқаулыққа қатаң сәйкес жүзеге асырылуы керек.
- 4.9 Ыстық ауа ағынын көздерге, қолдарға немесе дененің әсіресе ыстық ауаға сезімтал басқа да бөліктеріне бағыттамаңыз.
- 4.10 Құралдың ауа жинағыш торыны шаштардың түсіп кетуге ұстамаңыз.
- 4.11 Тек жиынтыққа кіретін саптамаларды ғана қолданыңыз.
- 4.12 Құралды қолдану кезінде сақ болыңыз, себебі ол қатты кызуы мүмкін. Құралды тек тұтқасынан ұстаңыз, қалған бөліктері өте ыстық болады. Теріге жанасудан аулақ болыңыз.
- 4.13 Құралды жасанды шаштарға қолданбаңыз.
- 4.14 Құралды боялған шаштарға қолдану кезінде саптамаларда дақтар пайда болуы мүмкін.
- 4.15 Құралды қолдану кезінде желдеткіш саңылауларда жаппаңыз, сонымен бірге іске қосылған фен-тарақты жұмсақ беттерге (төсек, диван, киім және т.б.) қоймаңыз.
- 4.16 Құралды алып тастаудың алдында оны суытып алыңыз.
- 4.17 Аталған электр өқралы тұрмыстық шарттарда қолдануға арналған және пәтерлерде, қала сыртындағы үйлерде, мейманханалық нөмірлерде, дүкендердің тұрмыстық бөлмелерінде, кеңселерде немесе басқа да осындай пайдалану шарттарында қолданыла алады. Құрал өнеркәсіптік қолдануға арналмаған.
- 4.18 Аталған үлгі +15-тен +30°C-қа дейінгі жұмыс температураларының ауқымымен қоңыржай климат шарттарында және 65%-дан аспайтын ауаның салыстырмалы ылғалдылығында жұмыс істеуге арналған.

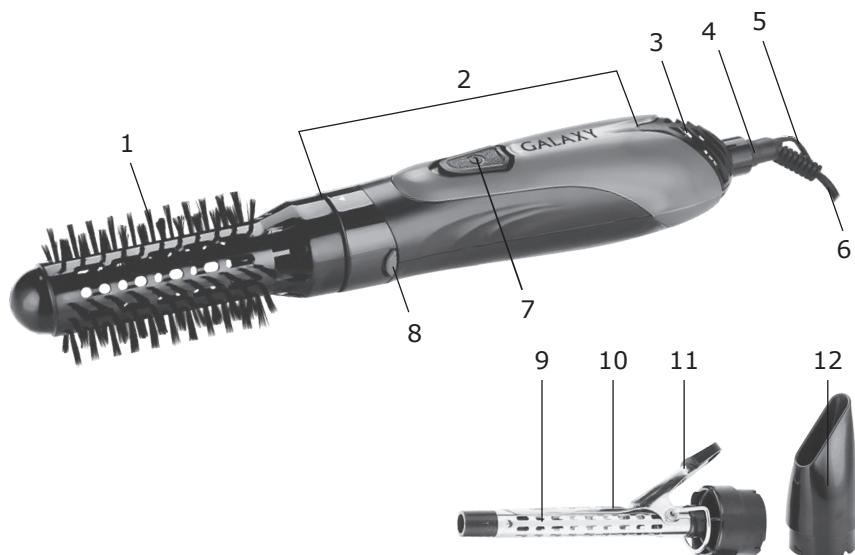


НАЗАР АУДАРЫҢЫЗ! Электр құралын суға және басқа да сұйықтықтарға батыруға болмайды! Электр құралын оған қандай да болмасын сұйықтықтардың шашырандылары тиіп кетуі мүмкін ылғалды ортада қолданбаңыз! Электр құралын ванна бөлмесінде, бассейндердің және басқа да су көздерінің жанында қолдану үзілді-кесілді ұсынылмайды! Жұмыс істеп тұрған фен-тарақты дымқыл қолдармен ұстамаңыз!

НАЗАР АУДАРЫҢЫЗ! Электр құралын ешбір жағдайда алкогольдік немесе есірткілік масаю күйінде немесе ақиқатты объективтік түрде қабылдауға кедергі болатын басқа да шарттарда қолданбау керек, және электр құралын осындай жағдайдағы немесе мұндай шарттардағы адамдарға сеніп тапсырмау қажет!

НАЗАР АУДАРЫҢЫЗ! Аталған пайдалану жөніндегі нұсқаулық осы құралды пайдалану процесінде туындауы мүмкін барлық штаттық емес оқиғаларды қарастыра алмайды. Қолданушы электр құралымен жұмыс кезінде қауіпсіздік техникасы шараларын өздігінен сақтауы керек!

5 ЭЛЕКТР ҚҰРАЛЫНЫҢ СИПАТТАМАСЫ



1 сур.

Электр құралының элементтері (1 сур.):

- | | |
|---------------------------------------|---|
| 1. Сапта ма-шөтке
(диаметрі 32 мм) | 8. Саптамаларды шығару батырмасы |
| 2. Тұтқа | 9. Саптама - шаш бұйралағыш
(диаметрі 16 мм) |
| 3. Ауа жинағыш тор | 10. Қысқыш |
| 4. Қаптама | 11. Тетік |
| 5. Ілуге арналған ілмек | 12. Саптама-шоғырлауыш. |
| 6. Қуат беру баусымы | |
| 7. Жұмыс режимдерін ауыстырғыш | |

ПАЙДАЛАНУ ЖӨНІНДЕГІ НҰСҚАУЛЫҚ

Құралдың құрылымы мен тұтқасының (2) пішіні фен-тарақтарға дәстүрлі. Тұтқада (2) жұмыс режимдерін ауыстырғыш (7) және саптамаларды шығару батырмасы (8) орналасқан. Тұтқаның (2) ішінде мотор, желдеткіш және қыздырғыш элемент болады. Электр құралының тұтқасы (2) бір жағынан ауа ағынын шығаруға арналған саңылаумен, ал қарама-қарсы жағынан – ауа жинағыш тормен аяқталады. Қуат беру баусымының (6) бүлінуін болдырмайтын қаптама (4) оның тұтқамен (2) қосылу орнында ілуге арналған ілмекпен (5) жабдықталған.

6 ЖҰМЫСҚА ДАЙЫНДАУ

6.1 Қаптаушы материалды (бар болған жағдайда) алып тастаңыз.

ЕСКЕРТУ! Қаптаушы материалдарды (пластик пакеттер, полистирол және т.б.) қауіпті жағдайларға жол бермеу үшін балаларға қолжетімді орындарда қалдырмаңыз.

НАЗАР АУДАРЫҢЫЗ! Электр құралының тұтқасында (2) ескертуші жапсырмаларды (олар бар болған жағдайда) және бұйымның сериялық нөмірімен жапсырманы орнында міндетті түрде сақтаңыз!

6.2 Қуат беру баусымын (6) толықтай тарқатыңыз;

6.3 Құралдың тұтқасын (2) жұмсақ дымқыл шүберекпен сүртіңіз;

6.4 Алынбалы саптамаларды (1, 11, 12) сабынды сумен жуыңыз, желіге қосудың алдында құралдың барлық элементтерін мұқият құрғатыңыз.

НАЗАР АУДАРЫҢЫЗ! Фен-тарақты бірінші рет іске қосу кезінде түтін мен иіс пайда болуы мүмкін. Бұл қауіп төндірмейді және құрал бұзылуының белгісі болып табылмайды. Іске қосудан кейін бірнеше минуттан кейін иіс пен түтін жоғалады.

7 ЭЛЕКТР ҚҰРАЛЫН ПАЙДАЛАНУ

- Саптаманы (1, 11, 12) тұтқаға (2) тұтқадағы (2) «▼» белгісі саптамадағы (1, 11, 12) «0» белгісіне қарама-қарсы болатындай етіп орнатыңыз;
- Саптаманы (1, 11, 12) тұтқадағы (2) «▼» белгісінің саптамадағы (1, 11, 12) «I» белгісіне қарама-қарсы болатындай етіп сағат тіліне қарсы бұраңыз;
- Қуат беру баусымының (6) ашасын электр желісінің розеткісіне қойыңыз;
- Жұмыс режимдерін ауыстырғышты (7) келесі күйлердің біріне орнатыңыз: «1» - жұмсақ кептіру мен шашқа укладка жасауға арналған ауаның әлсіз ағыны, «2» - тиімді кептіру үшін ауаның орташа ағыны, «3» - тез кептіру үшін ауаның максималды ағыны, «0» құралды сөндіру үшін;
- Кептіру және укладка жасау аяқталғаннан кейін жұмыс режимдерін ауыстырғышты (7) құралды сөндіре отырып, «0» күйіне ауыстырыңыз;
- Қуат беру баусымының (6) ашасын розеткіден шығарыңыз; • Құралды суыту үшін жылуға төзімді бетке қойыңыз;
- Саптаманы (1, 11, 12) шешу үшін саптамаларды шығаруға арналған

батырманы (7) басыңыз және оны төмен тартыңыз, саптаманы (1, 11, 12) сағат тілі бойынша тұтқадағы (2) «▼» белгісі саптамадағы (1, 11, 12) «0» белгісіне қарама-қарсы болатындай етіп бұраңыз;

- Электр құралының тұтқасынан (2) саптаманы (1, 11, 12) тартыңыз.

7.2 Саптама-шоғырлауыш

Саптама-шоғырлауыш (12) ауа ағынын шаштардың белгілі бір учаскелерін кептіру және укладка жасау үшін бағыттауға мүмкіндік беретін жалпиған ұшпен цилиндрлік пішінге ие. Фен-тарақпен және Сіздің бұрымдарыңыздың арасындағы қашықтық 10-15 см кем болмауы керек: мұндай қашықтықта Сіз шаштарды біркелкі кептіре аласыз, бұл ретте оларды аса кептіріп жібермейсіз. Саптаманы (12) тамырларынан ұштарына дейін біркелкі араластыра отырып, бұрымның өткір бұрышы бойынша ұстаңыз.

7.3 Саптама-шөтке

- Бұрымдарды ішке және сыртқа тарту үшін шаштарды тараңыз және оларды бірнеше тұтамдарға бөліңіз;
- Шаш тұтамын алыңыз және оған саптама-шөткені (1) жүргізіңіз;
- Шаш ұштарын бекіте отырып, шөткені (1) тұтаммен ішке немесе сыртқа айналдырып ораңыз;
- Шөткені (1) осы күйде 10-15 секундтай ұстап тұрыңыз, сосын шаштарды босатыңыз;
- Аталған рәсімді қалған шаш тұтамдарына аналогтік түрде қайталаңыз;

7.4 Саптама-шаш бұйралағыш

- Тетікті (9) басыңыз және шаш тұтамдарын қысқыштың (10) және саптаманың (11) қалған бетінің арасына орналастырыңыз;
- Тетікті (9) босата отырып, қысқышты (10) жабыңыз;
- Саптаманы (11) оның бетінің айналасына барлық тұтамды ұштарынан тамырларына дейін орау үшін айналдырыңыз;
- Саптаманы (11) осы күйде шаштың түрі мен ұзындығына байланысты бірнеше секундтай ұстап тұрыңыз;
- Тұтамды тарқатыңыз және қысқышты (10) тетіктің (9) көмегімен ашыңыз;
- Аталған рәсімді қалған шаш тұтамдарына аналогтік түрде қайталаңыз;

Ескерту – Шаштарды укладка жасаудан кейін олар суығанша тарамаңыз.

НАЗАР АУДАРЫҢЫЗ! Құралдың қызып кетуіне жол бермеу үшін 10 минуттан артық үздіксіз жұмыс істемеңіз және міндетті түрде кем дегенде 10 минут үзіліс жасаңыз. Фен-тарақтың қызып кетуі кезінде автоматты сөндіру атқарымы іске қосылады.

8 САҚТАУ ЖӘНЕ ТЕХНИКАЛЫҚ ҚЫЗМЕТ КӨРСЕТУ

8.1 Тазалау және күтім жасау

- Электр құралын сөндіріңіз және қуат беру баусымын (6) родзеткіден шығарыңыз, құралды суытыңыз;
- Тұтқадан (2) саптаманы (1, 11, 12) босатыңыз және одан шаштар мен шаңды кетіріңіз;
- Саптаманы (1, 11, 12) су ағынымен жуыңыз, оны құрғақ жұмсақ шүберекпен сүртіңіз;

ПАЙДАЛАНУ ЖӨНІНДЕГІ НҰСҚАУЛЫҚ

- Құралды дымқыл шүберекпен тазалаңыз;
- Құралды тазалаудан кейін мұқият кептіріңіз.

8.2 Ұсыныстар

Егер электр құралы істен шықса, оны өздігіңізден жөндеуге тырыспаңыз. Авторландырылған сервистік орталыққа жүгіну үзілді-кесілді ұсынылады.

• Құралды бүлінуге жол бермеу үшін тек зауыттық қаптамада ғана тасымалдаңыз. Құралды тасымалдаудан немесе төмендетілген температура кезінде сақтаудан кейін оны бөлме температурасында екі сағаттан кем емес уақыт ұстау керек.

8.3 Сақтау

Фен-тарақты сақтауға алып тастаудың алдында, құралдың толықтай суынуын тосыңыз. Құралды құрғақ, салқын, балалар мен жануарларға қолжетімсіз орында, +10-нан +30 °С-қа дейінгі температурасы және 65%-дан аспайтын ауаның салыстырмалы ылғалдылығы кезінде сақтау ұсынылады. Қуат беру баусымын (6) электр құралының тұтқасын (2) айналдырып орамаңыз. Қолайлылық үшін фен-тарақты осы күйде фен-тараққа су тиіп кетмейтін шартта сақтауға болатын ілуге арналған ілмек қарастырылған.

9 КӘДЕГЕ ЖАРАТУ



Құралдарды қате кәдеге жарату қоршаған ортаға түзелмейтін зиян келтіреді. Ақаулы құралдарды, сонымен бірге қуат берудің пайдаланылған элементтерін тұрмыстық қалдықтармен бірге тастамаңыз.

Осы мақсаттар үшін мамандандырылған құралдарды кәдеге жарату бекетіне жүгініңіз. Тұрмыстық құралдар мен пайдаланылған қуат беру элементтерін қайта өңдеу үшін қабылдау бекеттерінің мекен-жайларын Сіз өз қалаңыздың муниципалдық қызметтерінен ала аласыз.

10 КЕПІЛДІК ШАРТТАР

Сіздің назарыңызды кепілдік мерзімнің ішінде келісідей шарттардың сақталуы кезінде электр құралының тегін сервистік қызмет көрсетуге немесе жөндеуге қабылданатындығына аударамыз:

Кепілдік міндеттемелер сатып алынған күні, сериялық нөмірі, сауда ұйымының мөрі (мөртабаны), сатушының қолтаңбасы көрсетілген кепілдік талоны дұрыс толтырылған кезде ғана жүзеге асырылады. Сізде дұрыс толтырылған кепілдік талоны болмаған жағдайда біз Сіздің аталған ұйымның сапасы бойынша шағымыңызды қабылдамауға мәжбүр боламыз. Түсінбеушіліктерге жол бермеу үшін бұйыммен жұмыс жасауды бастамастан бұрын Сізден пайдалану жөніндегі нұсқаулықпен мұқият танысып шығуды өтінеміз.

Сіздің назарыңызды бұйымның тек тұрмыстық тағайындалуға ғана арналғандығына аударамыз.

Кепілдік шарттар иегердің үйінде кезеңдік техникалық қызмет көрсетуді қарастырмайды. Ресей Федерациясының қолданыстағы заңнамасы аталған кепілдік шарттардың құқықтың негіздемесі болып табылады, атап айтқанда, «Тұтынушылардың құқығын қорғау» Федералды заңының соңғы

редакциясы және Ресей Федерациясының Азаматтық кодексі. Бұйымға кепілдік пайдалану мерзімі 12 айды құрайды. Бұл мерзім бөлшектік желі арқылы сатылғаннан күнінен бастап есептеледі. Біздің кепілдік міндеттемелер тек кепілдік мерзімнің ішінде анықталған ақаулықтарға және дайындаушы- кәсіпорынның кінәсі бойынша жол берілген өндірістік, технологиялық және құрылымдық ақауларға ғана таралады.

Кепілдік міндеттемелер келесілерге таралмайды:

1) Бұйымда келесідей жағдайлардың нәтижесінде пайда болған ақаулықтарға:

- қолданушы арқылы пайдалану жөніндегі нұсқаулықтағы нұсқамалардың сақталмауы;

- сыртқы және кез келген басқа да әсерлер арқылы шақырылған механикалық бүлінулер;

- бұйымды тағайындалу бойынша қолданбау;

- жаңбыр, қар, жоғары ылғалдылық, қызу, агрессивтік орталар, қуат беруші электр желілері параметрлерінің пайдалану жөніндегі нұсқаулықтың талаптарына сәйкес болмауы секілді жағымсыз атмосфералық және сыртқы әсерлер;

- өндіруші арқылы ұсынылмаған немесе мақұлданбаған керек- жарақтарды, шығын материалдары мен қосалқы бөлшектерді қолдану.

2) Уәкілетті емес тұлға арқылы ашылған, жөнделген немесе түрлендірілген бұйымға.

3) Желілік кабельдің үзілуі мен тілінуі, сызаттар, корпустың күшті ескіруі және т.б. секілді бұйымда лайықсыз пайдаланудың немесе сақтаудың салдарынан пайда болған ақаулықтарға.

4) Бұйымның қызып кетуінің нәтижесінде пайда болған ақаулықтарға.

5) Сериялық нөмірі оқылмайтын бұйымға.

Сіздің назарыңызды бұйымды сервистік орталыққа және одан жеткізудің соңғы тұтынушы (иегері) арқылы немесе оның қаражатының есебінен жүзеге асырылатындығына аудартамыз.

6) Электр құралымен жиынтықта жеткізілетін толымдаушылар мен керек-жарақтар.

Асқын жүктелудің сөзсіз белгілеріне жататындар:

- бұйымның пластмассалық бөліктері мен тораптарының деформациялануы немесе балқуы;

- сымдарды оқшаулағыштардың қарауы немесе күйі.

Құралға кепілдік жағдайды орнату бойынша техникалық куәландыру тек авторландырылған сервистік орталықта ғана жүргізіледі.

Сервистік орталықтардың тізімін сатушыдан немесе **www.galaxy-tecs.ru** сайтынан білуге болады. Сіздің назарыңызды кепілдік мерзімінің бұйымды жөндеу мерзіміне автоматты түрде ұзартылатындығына аударамыз.

Құралдың қызметтік мерзімі 3 жылды құрайды.

ПАЙДАЛАНУ ЖӨНІНДЕГІ НҰСҚАУЛЫҚ

Дайындаушы-компания сатып алушылардың назарын бұйымды жеке мұқтаждықтары аясында пайдалану кезінде осы пайдалану жөніндегі нұсқаулықта келтірілген қолдану ережелерін сақтау бұйымның қызметтік мерзімі осы нұсқаулықта көрсетілген мерзімнен айтарлықтай асып кетуі мүмкін екендігіне аудартады.

Дайындаушы-компания өзіне тауардың сапасын нашарлатпайтын құрылымы мен жиынтығына өзгерістер енгізу құқығын қалдырады.

НАЗАР АУДАРЫҢЫЗ! Бұйымды сатып алу кезінде жиынтықтылығы мен дұрыстығын тексеруді, сонымен қатар кепілдік талонның дұрыс толтырылуын талап етіңіз.

Импорттаушы: «Союз» ЖШҚ

Мекен-жай: 432006, Ресей, Ульяновск қ., Локомотивная көш., 14

Дайындаушы: «Вэньчжоу Притек Индастриал Ко., ЛТД»

Мекен-жай: №105, Гонг Диан роад соуф, Вэньчжоу, Қытай
ҚХР ЖАСАЛҒАН

Дайындалған күні сериялық нөмірде көрсетілген. Дайындаушының стандартына сәйкес сериялық нөмір келесілерден тұрады: тапсырыс нөмірі / дайындалған айы мен жылы / бұйымның топтамдағы реттік нөмірі.