

ПАЙДАЛАНУ БОЙЫНША БАСШЫЛЫҚ

Руководство по эксплуатации

СТАВР

Надёжен. Нацелен на результат.

ПДС-250/2000М



Только для бытового использования
Тек тұрмыстық пайдалануға арналған

Пила дисковая
стационарная
Стационарлық дискілі ара

RUS

KAZ

www.ставр.рф

С ЭТОЙ МОДЕЛЬЮ ПОКУПАЮТ:



ДА-14,4ЛК

ДРЕЛЬ-ШУРУПОВЕРТ
АККУМУЛЯТОРНАЯ

Тип аккумулятора	Li-Ion (литий-ионный)
Напряжение аккумулятора, В	14,4
Емкость аккумулятора, А·ч	2,0
Число оборотов на холостом ходу, об/мин	0 - 400 / 0 - 1450
Максимальный крутящий момент, Н·м	32 / 17
Число ступеней крутящего момента	18 + 1 (ступень сверления)
Патрон	одномуфтовый быстрозажимной
Диаметр патрона, мм	0,8 - 10
Максимальный диаметр сверления, мм	
дерево	26
металл	10
Время зарядки аккумулятора, ч	1
Масса / масса с кейсом, кг	1,2 / 2,9

КОМПЛЕКТАЦИЯ:

- ▶ зарядное устройство
- ▶ двухсторонняя бита (2 шт.)
- ▶ сверло (6 шт.)
- ▶ бита (6 шт.)
- ▶ удлинитель для бит
- ▶ клипса
- ▶ дополнительный аккумулятор
- ▶ пластиковый кейс



ЛШМ-100ОСТ

ЛЕНТОЧНАЯ
ШЛИФОВАЛЬНАЯ
МАШИНА

Напряжение сети / Частота, В / Гц	220 ± 10 % / 50
Потребляемая мощность, Вт	1100
Скорость ленты, м/мин	200 - 400
Размер шлифовальной ленты, мм	533 x 76
Длина сетевого кабеля, м	3
Масса, кг	3,5

КОМПЛЕКТАЦИЯ:

- ▶ крепление для стационарной установки
- ▶ установленная шлифовальная лента
- ▶ угольные щетки (запасной комплект)
- ▶ мешок для сбора пыли



СЕРИЯ ПРОФЕССИОНАЛ ЛЭ-110/900Л

ЛОБЗИК
ЭЛЕКТРИЧЕСКИЙ

Напряжение сети / Частота, В / Гц	220 ± 10 % / 50
Потребляемая мощность, Вт	900
Маятниковый ход	4 ступени
Частота хода, ход/мин	500 - 3000
Ход пильного полотна, мм	24
Максимальная глубина пропила, мм	
дерево	110
алюминий	20
металл	10
Угол реза, градус	до 45 в обе стороны
Длина сетевого кабеля, м	3
Масса, кг	3,1

КОМПЛЕКТАЦИЯ:

- ▶ угольные щетки (запасной комплект)
- ▶ пильное полотно по дереву
- ▶ пильное полотно по металлу
- ▶ пильное полотно по пластику
- ▶ переходник для подключения пылесоса / мешка для сбора опилок
- ▶ шестигранный ключ (2 шт.)
- ▶ параллельный упор
- ▶ накладка на подошву



РЭ-82/900

РУБАНОК
ЭЛЕКТРИЧЕСКИЙ

Напряжение сети / Частота, В / Гц	220 ± 10 % / 50
Потребляемая мощность, Вт	900
Число оборотов на холостом ходу, об/мин	16000
Ширина строгания, мм	82
Глубина строгания, мм	0 - 3
Размер лезвия, мм	82 x 5,8 x 1,3
Выборка четверти, мм	0 - 15
Длина сетевого кабеля, м	2
Масса, кг	3

КОМПЛЕКТАЦИЯ:

- ▶ параллельный упор с креплением
- ▶ мешок для сбора стружки
- ▶ запасной ремень
- ▶ угольные щетки (запасной комплект)
- ▶ ключ для установки строгальных ножей
- ▶ шестигранный ключ
- ▶ строгальные ножи (запасной комплект)
- ▶ упор для выборки четверти (фальца)

ОГЛАВЛЕНИЕ

МЕРЫ ПРЕДОСТОРОЖНОСТИ	4
СОСТАВНЫЕ ЧАСТИ	6
КОМПЛЕКТ ПОСТАВКИ	6
СБОРКА И УСТАНОВКА СТАНКА	7
ЭКСПЛУАТАЦИЯ	9
ХРАНЕНИЕ	
ТЕХНИЧЕСКОЕ ОБСЛУЖИВАНИЕ	10
УТИЛИЗАЦИЯ	10
СРОК СЛУЖБЫ	10
ГАРАНТИЙНЫЕ УСЛОВИЯ	11
ТЕХНИЧЕСКИЕ ХАРАКТЕРИСТИКИ	12
ШУМОВИБРАЦИОННЫЕ ХАРАКТЕРИСТИКИ	12
САҚТЫҚ ШАРАЛАРЫ	13

МАЗМҰНЫ

ҚҰРАМДАС БӨЛІКТЕРІ	15
ЖЕТКІЗІЛІМ ЖИЫНТЫҒЫ	15
БІЛДЕКТІ ҚҰРАСТЫРУ ЖӘНЕ ОРНАТУ	16
ПАЙДАЛАНУ	18
САҚТАУ ЖӘНЕ ТЕХНИКАЛЫҚ	19
ҚЫЗМЕТ МЕРЗІМІ	20
КӘДЕГЕ ЖАРАТУ	20
КЕПІЛДІК ШАРТТАР	20
ТЕХНИКАЛЫҚ СИПАТТАМАЛАРЫ	21

Наша компания благодарит Вас за Ваш выбор и надеется, что настоящее изделие торговой марки «Ставр» будет полностью отвечать Вашим ожиданиям.

Для того, чтобы Ваша покупка прослужила Вам долгое время, необходимо правильно ее использовать, хранить и проводить техническое и сервисное обслуживание, в связи с чем настоятельно рекомендуем Вам перед использованием тщательно изучить информацию, изложенную в настоящем руководстве.

Уважаемый покупатель!

При покупке изделия необходимо удостовериться в его работоспособности. Также необходимо проверить комплектацию и наличие штампа торгующей организации, даты продажи и подписи продавца с номером модели и серийным номером на гарантийном талоне, являющемся неотъемлемой частью настоящего руководства.

Назначение и область применения!

Пила дисковая стационарная ПДС-250/2000М предназначена для выполнения продольных и поперечных распилов массивной древесины, облицованной, древесностружечных плит, столярных плит и других материалов.

Использование станка не по назначению является основанием для отказа в гарантийном ремонте.

МЕРЫ ПРЕДОСТОРОЖНОСТИ

1. Не используйте станок для любых иных целей, кроме указанных в данном руководстве.

2. Не допускайте использования станка неквалифицированными, несовершеннолетними лицами или людьми с недостаточными для использования станка физическими данными. В случае передачи станка другим лицам подробно расскажите о правилах его использования и дайте ознакомиться с настоящим руководством.

3. Не погружайте станок или отдельные его части в воду или другие жидкости.

4. Не используйте станок, если есть риск возгорания или взрыва, например, вблизи легковоспламеняющихся жидкостей или газов.

5. Переносите станок, держа его за основание.

6. Не переносите станок во включенном состоянии.

7. Убедитесь в том, что параметры сети соответствуют параметрам, указанным на станке и в настоящем руководстве.

8. Подключайте станок к сети только после того, как Вы убедитесь в том, что выключатель находится в выключенном положении.

9. Перед первым включением станка обратите внимание на правильность сборки и надежность его установки.

10. Перед пуском всегда проверяйте исправность деталей станка, правильность регулировки подвижных узлов, соединений, правильность установки.

11. В целях Вашей безопасности настоятельно рекомендуется работать со станком, размещенным на устойчивой ровной поверхности.

12. Место проведения работ должно быть ограждено. Не допускайте загромождения рабочего места посторонними предметами. Не допускайте использование станка в помещениях со скользким полом.

13. Необходимо работать только с правильно установленными и прочно закрепленными защитными и оградительными приспособлениями, предусмотренными в конструкции станка. Пильный диск должен быть надежно закреплен.

14. При работе на станке пользуйтесь средствами индивидуальной защиты. В случае необходимости воспользуйтесь специальными перчатками, очками и наушниками. Рекомендуется надевать подходящую одежду, чтобы её части не контактировали с рабочей поверхностью станка. Также убедитесь, что на Вас нет ничего, что могло бы помешать работе или вызвать нежелательные последствия.

15. Запрещается работать на станке без изоляционных настилов (деревянная решетка или резиновый коврик) на токопроводящих полах.

16. Сохраняйте правильное рабочее положение и равновесие, не наклоняйтесь над вращающимися деталями и узлами, и не опирайтесь на работающий станок.

17. Все работы на станке производятся с ручной подачей. Требуется соблюдать осторожность, а при обработке заготовки длиной менее 300 мм, необходимо применять толкатель. Особую осторожность следует соблюдать при распиловке тонких и коротких заготовок в конце обработки (момент выхода конца заготовки из-под пильного диска).

18. Обрабатываемый материал необходимо подводить к пильному диску станка только когда двигатель набрал макси-

мальное число оборотов.

19. Во время работы ничего, кроме распиливаемого материала, не должно касаться пильного диска.

20. Необходимо следить за тем, чтобы материал был плотно прижат к направляющей во время работы, и было обеспечено ее безопасное движение. Не прилагайте излишних усилий при подаче материала. Запрещено держать распиливаемый материал на весу.

21. Не включайте и не выключайте станок при не отведенном от пильного диска материале.

22. Не допускайте нагрузки электроинструмента, вызывающую его остановку.

23. Запрещается осуществлять боковое давление на пильный диск с целью остановки двигателя.

24. Старайтесь держать материал так, чтобы стружка, опилки, пыль и мелкие частицы не летели в вашу сторону.

25. При уменьшении оборотов вращения пильного диска, вследствие его «заклинивания» в процессе работы, следует уменьшить силу подачи материала.

26. Не допускайте скопления стружки или опилок на рабочем столе станка. Очистку столов следует проводить при выключенном станке.

27. Необходимо обеспечить эффективное воздушное охлаждение станка. Запрещено закрывать воздухозаборные жалюзи станка, следует следить за их чистотой.

28. Держите сетевой кабель вдали от источника нагрева, масла, острых предметов и пильного диска станка.

29. Не оставляйте включенный станок без внимания.

30. Не допускайте присутствия детей, животных или посторонних в рабочей зоне.

31. При отключении станка от сети держитесь за штекер сетевого кабеля.

32. Всегда отключайте станок от электросети, когда Вы его не используете, а также:

- в случае любых неполадок;
- перед сменой пильных дисков;
- при регулировке и наладке;
- при перемещении станка;
- при перерыве в работе;
- после окончания работ.

33. Не используйте станок после его падения или если на нем видны какие-либо следы повреждения, а также с поврежденным сетевым кабелем или штекером. Обратитесь в авторизованный сервисный центр для его диагностики и ремонта.

34. При повреждении сетевого кабеля во избежание опасности его должен заменить изготовитель, его агент или аналогичное квалифицированное лицо. Замена сетевого кабеля осуществляется в авторизованном сервисном центре согласно действующему тарифу.

35. Работа и техобслуживание должны осуществляться строго в соответствии с данным руководством.

36. Не используйте чистящие средства, которые могут повредить станок (бензин и прочие агрессивные вещества).

37. По окончании работы станок необходимо очищать от пыли и грязи.

38. Не разрешайте детям контактировать со станком.

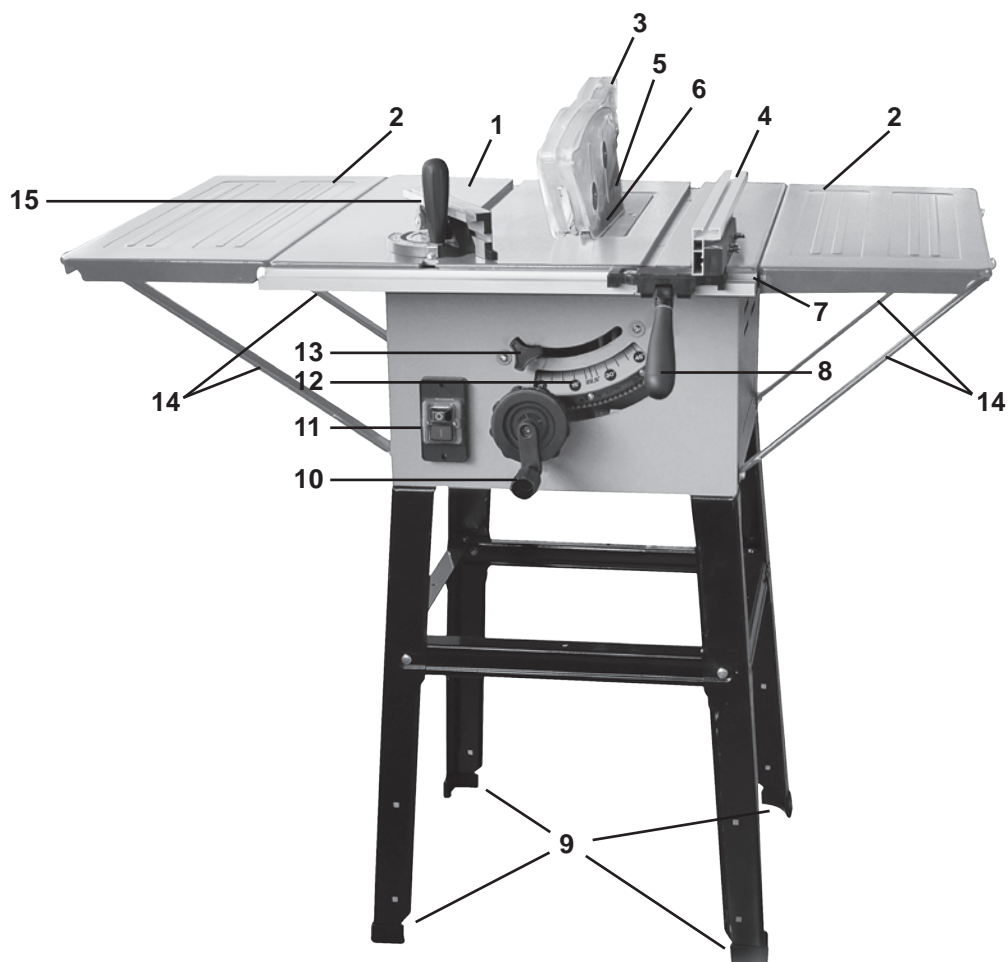
ПРЕДУПРЕЖДЕНИЕ:

Пыль, образующаяся при обработке некоторых пород древесины, содержащей консерванты, может быть опасной для здоровья. Настоятельно рекомендуется работать в хорошо вентилируемом помещении с использованием соответствующих средств защиты и пылеудаления.

ВНИМАНИЕ!

НИ В КОЕМ СЛУЧАЕ НЕ СЛЕДУЕТ ИСПОЛЬЗОВАТЬ СТАНОК В СОСТОЯНИИ АЛКОГОЛЬНОГО ИЛИ НАРКОТИЧЕСКОГО ОПЬЯНЕНИЯ ИЛИ В ИНЫХ УСЛОВИЯХ, МЕШАЮЩИХ ОБЪЕКТИВНОМУ ВОСПРИЯТИЮ ДЕЙСТВИТЕЛЬНОСТИ, И НЕ СЛЕДУЕТ ДОВЕРЯТЬ СТАНОК ЛЮДЯМ В ТАКОМ СОСТОЯНИИ ИЛИ В ТАКИХ УСЛОВИЯХ!

СОСТАВНЫЕ ЧАСТИ



- | | |
|--|---|
| 1. Рабочий стол | 11. Магнитный выключатель |
| 2. Дополнительный стол | 12. Шкала угла наклона пильного диска |
| 3. Защитный кожух | 13. Винт фиксации |
| 4. Параллельный упор | 14. Кронштейн крепления дополнительного стола |
| 5. Расклинивающий нож | 15. Упор для поперечного распила |
| 6. Пильный диск | |
| 7. Направляющая параллельного упора | |
| 8. Ручка фиксации положения параллельного упора | |
| 9. Опорные ножки | |
| 10. Рукоятка для настройки угла наклона пильного диска | |

КОМПЛЕКТ ПОСТАВКИ

- | | |
|---|---|
| 1. Руководство по эксплуатации | 7. Упор для поперечного распила |
| 2. Пила дисковая стационарная | 8. Толкатель |
| 3. Пильный диск | 9. Защитный кожух пильного диска с креплением |
| 4. Дополнительный стол с кронштейнами для крепления (3 комплекта) | 10. Угольные щетки (запасной комплект) |
| 5. Опорные ножки (комплект) | 11. Шестигранный ключ |
| 6. Параллельный упор с ручкой фиксации | 12. Гаечный ключ (2 шт.) |

СБОРКА И УСТАНОВКА СТАНКА

Станок поставляется в разобранном состоянии. До начала работ необходимо собрать и установить опорные ножки, дополнительные столы, параллельный упор.

ВНИМАНИЕ! Перед сборкой или настройкой станка убедитесь, что сетевой кабель отключен от сети.

Опорные ножки собираются при помощи входящих в комплект болтов. Корпус станка имеет специальные отверстия для крепления ножек.

Станок так же может быть установлен без ножек, на верстаке. Для установки станка сделайте на верстаке отверстия, совпадающие с отверстиями на основании станка. Надежно закрепите станок при помощи болтов (не входят в комплект поставки).

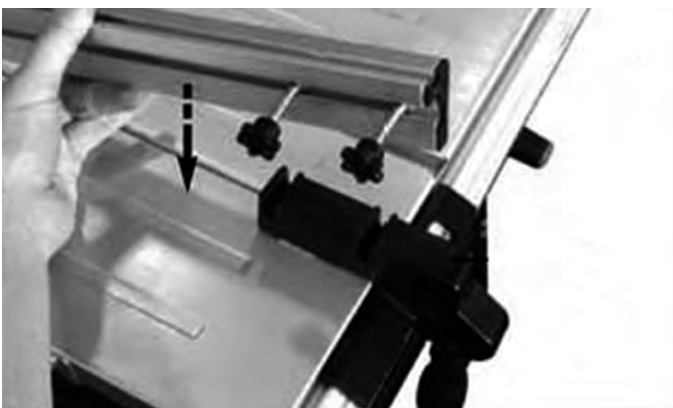
УСТАНОВКА ДОПОЛНИТЕЛЬНЫХ СТОЛОВ

В комплект поставки входят дополнительные вставки для увеличения площади рабочего стола. Для их крепления используйте болты, входящие в комплект. Кронштейны крепления дополнительных столов крепятся к корпусу. Дополнительные столы прижимаются к рабочему столу и крепятся на кронштейнах.



СБОРКА И УСТАНОВКА ПАРАЛЛЕЛЬНОГО УПОРА

Прикрепите алюминиевый упор к передвижному блоку параллельного упора.



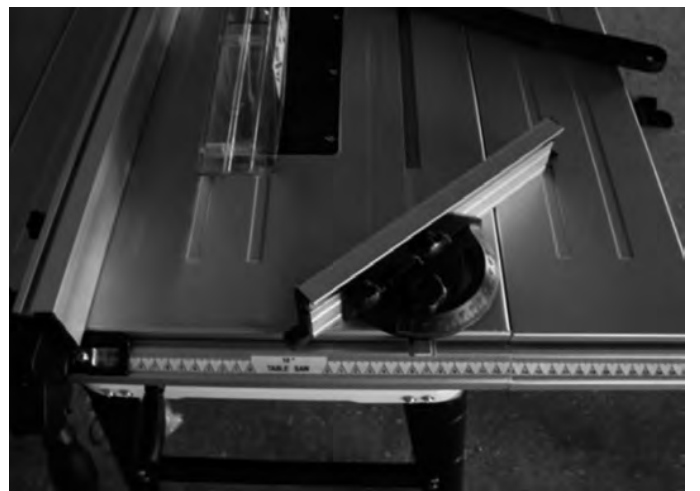
Крепко затяните винты крепления. Параллельный упор может быть установлен как слева, так и справа от пильного диска.



Передвижной блок размещается на передней части рабочего стола и легко перемещается по направляющей параллельного упора. Для фиксации его положения опустите ручку фиксации.

УПОР ДЛЯ ПОПЕРЕЧНОГО РАСПИЛА

Упор для поперечного распила устанавливается в специальные пазы на рабочем столе справа или слева от пильного диска.



Алюминиевый упор крепится к передвижному блоку при помощи винтов. Данный упор позволяет делать распил под углом от 90° до 45°. Выбрав необходимый угол распила зафиксируйте его при помощи винта фиксации угла распила. Передвижной блок упора легко передвигается по предназначенному для него пазу на рабочем столе.

УСТАНОВКА РАСКЛИНИВАЮЩЕГО НОЖА И ЗАЩИТНОГО КОЖУХА

Установите пильный диск под прямым углом к поверхности стола. Снимите планку для смены пильного диска с рабочего стола. Закрепите расклинивающий нож при помощи шестигранных винтов с шайбами.

Убедитесь, что нож установлен ровно. Установите на место планку и закрепите ее. Установите защитный кожух и закрепите его при помощи винта.

Опустите защитный кожух на пильный диск и убедитесь, что пильный диск оказывается точно по центру защитного кожуха. Если кожух установлен не точно, ослабьте винты крепления, замените, или удалите шайбы, чтобы придать кожуху нужное положение. Расклинивающий нож должен быть расположен на расстоянии 5 мм от пильного диска в ближайшей точке. Верхний край расклинивающего ножа должен возвышаться над пильным диском, когда он находится в крайнем верхнем положении, не менее чем на 5 мм.

УСТАНОВКА ПИЛЬНОГО ДИСКА

ВНИМАНИЕ! Перед установкой пильного диска убедитесь, что станок отключен от сети.

При помощи отвертки открутите шурупы крепления и снимите планку для смены диска.



Ослабьте винт фиксации наклона пильного диска. Установите шпиндель под прямым углом к поверхности рабочего стола. Переведите пильный диск в крайнее верхнее положение.



Открутите гайку крепления пильного диска и снимите внешний фланец.



Установите пильный диск на шпинделе, оденьте внешний фланец и гайку крепления пильного диска. Для того чтобы затянуть крепление гайки Вам потребуются два ключа. Одним зафиксируйте фланец, при помощи второго затяните гайку крепления пильного диска.

ЭКСПЛУАТАЦИЯ

ВНИМАНИЕ! Данная модель предназначена для эксплуатации в районах с умеренным климатом в температурном диапазоне от +5°C до +40°C и относительной влажности воздуха не более 80%.

ВКЛЮЧЕНИЕ СТАНКА

Для того, чтобы включить станок, подключите сетевой кабель к сети, нажмите кнопку «I» магнитного выключателя (13). Для остановки двигателя нажмите кнопку «O» магнитного выключателя. После окончания работ отключите сетевой кабель от сети.

ВНИМАНИЕ! Данная модель предназначена для эксплуатации в районах с умеренным климатом в температурном диапазоне от +5°C до +40°C и относительной влажности воздуха не более 80%.

ПОЛОЖЕНИЕ ПИЛЬНОГО ДИСКА

В зависимости от толщины заготовки, которую вам необходимо распилить, вы можете регулировать высоту положения пильного диска. Для этого используйте рукоятку настройки положения пильного диска по высоте (11).

Возможен также распил под вертикальным углом до 45°. Для того, чтобы изменить угол наклона пильного диска ослабьте винт фиксации угла наклона (12) и при помощи рукоятки выберите необходимый угол. Вновь затяните винт фиксации. Для вашего удобства на корпус станка нанесена шкала (14).

ВНИМАНИЕ! При пилении под вертикальным углом параллельный упор должен находиться справа от пильного диска.

ВНИМАНИЕ! Во избежание засорения двигателя и выхода станка из строя рекомендуется во время каждого использования подключать к станку пылесос.

Возможно пиление двумя способами:

- продольное пиление - пиление материала вдоль волокон древесины;
- поперечное или косое пиление - распиливание материала поперек волокон.

При любом способе пиления необходимо пользоваться как минимум одним упором. Никогда не распиливайте материал, не прижатый к упору.

ВНИМАНИЕ! Перед тем, как начать работу убедитесь:

- что пильный диск надежно закреплен;
- необходимый упор установлен;
- защитный кожух установлен правильно;
- пильный диск свободно вращается и ни за что не задевает.

Установите параллельный упор в нужное положение на ра-

бочем столе. Настройте положение пильного диска, чтобы он возвышался над распиливаемым материалом примерно на 2 миллиметра.

Разместите материал на рабочем столе, так, чтобы он легко мог скользить вдоль параллельного упора.

При включении двигателя материал должен находиться на расстоянии не менее 3 см от края пильного диска. Всегда прижимайте материал к параллельному упору ровной стороной. Следите за тем, чтобы во время работы Ваши руки были на расстоянии не менее 10 см от пильного диска.

Включите станок и дождитесь, пока двигатель наберет максимальное число оборотов. Прижав материал к параллельному упору, начинайте плавную подачу.

ИСПОЛЬЗОВАНИЕ УПОРА ДЛЯ ПОПЕРЕЧНОГО РАСПИЛА

Снимите параллельный упор и закрепите упор для поперечного распила в правой части рабочего стола.

Включите станок и дождитесь, когда двигатель наберет максимальное количество оборотов.

Прижмите материал к упору для поперечного распила и плавно начинайте подачу.

Для того, чтобы сделать распил с горизонтальным углом нужно зафиксировать упор для поперечного распила под нужным углом. Для этого выберите угол распила, для вашего удобства на упор нанесена шкала для точного распила. Выбрав нужный угол, зафиксируйте положение упора для поперечного распила при помощи винта фиксации угла распила. Плотно прижмите материал к упору и осуществляйте распил.

Закончив пиление, выключите двигатель. Отрезанную часть материала уберите со стола после полной остановки двигателя.

ВНИМАНИЕ! При поперечном пилении с вертикальным углом размещайте упор для поперечного распила только в правой части рабочего стола.

ВНИМАНИЕ! При работе следует следить за подачей. Высокая скорость подачи приводит к падению частоты вращения, что может вызвать перегрев и преждевременный выход из строя электродвигателя. Следует помнить, что выбор скорости подачи зависит не только от твердости и толщины обрабатываемого материала, но и от требуемого качества среза и состояния режущих кромок пильного диска. Оптимальная скорость подачи определяется опытным путем.

ХРАНЕНИЕ ТЕХНИЧЕСКОЕ ОБСЛУЖИВАНИЕ

Хранение

ВНИМАНИЕ!

Хранить станок необходимо при температуре окружающей среды от +5°C до +40°C и относительной влажности воздуха не более 80% в месте, недоступном для детей.

Техническое обслуживание

1. После работы необходимо провести очистку станка от пыли и других инородных веществ. Скопление опилок, смолы и т.п. может стать причиной некачественной обработки материалов или поломки станка. Удаляйте смолу и прочие отложения с рабочего стола, используя не воспламеняющиеся растворители.

2. Для чистки корпуса не следует использовать чистящие средства, которые могут привести к образованию ржавчины на металлических частях станка или повредить пластиковую поверхность.

3. Использование изношенных пильных дисков снижает эффективность выполняемой работы и может привести к выходу из строя электромотора или редуктора, поэтому необходимо периодически затачивать или заменять износившиеся диски, как только в этом появляется необходимость.

4. Следите за тем, чтобы вентиляционные отверстия всегда были чистыми.

5. В процессе эксплуатации угольные щетки подвержены естественному износу. Своевременная замена угольных щеток значительно увеличит срок службы станка. Для их замены обращайтесь в авторизованный сервисный центр.

УТИЛИЗАЦИЯ

При утилизации пришедшего в негодность станка, примите все меры, чтобы не нанести вреда окружающей среде. Не стоит самостоятельно пытаться утилизировать данный станок. Настоятельно рекомендуется обратиться в специальную службу.

СРОК СЛУЖБЫ

Данный станок при соблюдении всех требований, указанных в настоящем руководстве по эксплуатации, должен прослужить не менее 3 лет.

Фирма-производитель оставляет за собой право вносить в конструкцию и комплектацию изменения, не ухудшающие эксплуатационные качества товара.

ГАРАНТИЙНЫЕ УСЛОВИЯ

Гарантийные обязательства осуществляются при наличии правильно заполненного гарантийного талона с указанием в нем даты продажи, серийного номера, печати (штампа) торгующей организации, подписи продавца. При отсутствии у Вас правильно заполненного гарантийного талона мы будем вынуждены отклонить Ваши претензии.

Во избежание недоразумений убедительно просим Вас перед началом работы на станке внимательно ознакомиться с условиями эксплуатации, указанными в настоящем руководстве.

Обращаем Ваше внимание на исключительно бытовое назначение станка.

Правовой основой настоящих гарантийных условий является действующее законодательство Российской Федерации, в частности, последняя редакция Федерального закона «О защите прав потребителей» и Гражданский кодекс Российской Федерации.

Гарантийный срок эксплуатации на станок составляет 36 месяца. Этот срок исчисляется со дня продажи через розничную сеть.

Наши гарантийные обязательства распространяются только на неисправности, выявленные в течение гарантийного срока, и обусловленные производственными, технологическими и конструктивными дефектами, т. е. допущенными по вине предприятия-изготовителя.

Гарантийные обязательства не распространяются:

А) На неисправности станка, возникшие в результате:

1. несоблюдения пользователем предписаний руководства по эксплуатации;
2. механического повреждения, вызванного внешним или любым другим воздействием;
3. применения станка не по назначению;
4. воздействия неблагоприятных атмосферных и внешних факторов на станок, таких как дождь, снег, повышенная влажность, нагрев, агрессивные среды, несоответствие параметров питающей электросети требованиям руководства по эксплуатации;
5. использования принадлежностей, расходных материалов и запчастей, не предусмотренных технологической конструкцией данной модели;
6. попадания внутрь станка инородных предметов или засорения вентиляционных отверстий большим количеством пыли, мелких частиц, опилок и т.п.

Б) На станок, подвергавшийся вскрытию, ремонту или модификации неуполномоченными на то лицами. Гарантийный ремонт частично или полностью разобранного станка не производится. При обнаружении признаков попытки самостоятельного обслуживания (ремонта) или обслуживания (ремонта) в неавторизованных сервисных центрах гарантия со станка снимается, гарантийный талон аннулируется.

В) На неисправности, возникшие вследствие ненадлежащего обращения или хранения станка, признаками чего являются:

1. наличие ржавчины на металлических элементах станка;
2. обрывы и надрезы сетевого кабеля;
3. сколы, царапины, сильные потертости корпуса.

Г) На неисправности, возникшие в результате перегруз-

ки станка, повлекшей выход из строя электродвигателя или других узлов и деталей.

К безусловным признакам перегрузки относятся:

- деформация или оплавление пластмассовых деталей и узлов станка;
- одновременный выход из строя ротора и статора электродвигателя;
- потемнение или обугливание изоляции проводов.

Профилактика, настройка и регулировка станка в гарантийные обязательства не входит.

Ремонт производится в авторизованном сервисном центре, выезд мастера на объект не предусмотрен.

Гарантия не распространяется на:

- навесное оборудование и принадлежности (пыльный диск, упоры);
- детали и комплектующие, подверженные естественному износу (угольные щетки и т.д.);
- на изделия без читаемого серийного номера.

Обращаем ваше внимание, что доставка изделия в сервисный центр и из него осуществляется конечным потребителем (владельцем) или за его счет.

ВНИМАНИЕ! При покупке изделия требуйте проверки комплектности и исправности, а также правильного заполнения гарантийного талона.

На детали и узлы, замененные при ремонте в авторизованном сервисном центре, предоставляется гарантия 3 месяца. Техническое освидетельствование оборудования на предмет установления гарантийного случая производится только в авторизованном сервисном центре.

Фирма-производитель обращает внимание покупателей, что при эксплуатации оборудования в рамках личных нужд и соблюдений правил пользования, приведенных в данном руководстве по эксплуатации, срок службы оборудования может значительно превысить указанный в настоящем руководстве.

Список сервисных центров можно узнать у продавца или на сайте www.stavr-tools.ru

Данное оборудование соответствует требованиям:

Технического регламента Таможенного союза ТР ТС 004/2011 «О безопасности низковольтного оборудования», утвержденный Решением Комиссии Таможенного союза от 16 августа 2011 г. №768;

Технического регламента Таможенного союза ТР ТС 010/2011 «О безопасности машин и оборудования», утвержденный Решением Комиссии Таможенного союза от 18 октября 2011г. № 823;

Технического регламента Таможенного союза ТР ТС 020/2011 «Электромагнитная совместимость технических средств», утвержденный Решением Комиссии Таможенного союза от 9 декабря 2011г. №879.

ТЕХНИЧЕСКИЕ ХАРАКТЕРИСТИКИ

Напряжение сети / Частота	220 В ± 10 % / 50 Гц
Потребляемая мощность	2000 Вт
Число оборотов на холостом ходу	4800 об/мин
Диаметр диска	250 мм
Посадочный диаметр диска	30 мм
Толщина диска	2,8 мм
Угол пропила	0-45°
Максимальная глубина пропила (90°)	80 мм
Максимальная глубина пропила (45°)	55 мм
Размер рабочего стола	626x440 мм
Размер дополнительного стола (слева и справа)	620x250 мм
Размер дополнительного стола (сзади)	440x320 мм
Длина сетевого кабеля	3 м
Габаритные размеры	870x730x1060 мм
Масса	24 кг
Срок службы	3 года

ШУМОВИБРАЦИОННЫЕ ХАРАКТЕРИСТИКИ

LPA:	80 dB(A)
LWA:	89 dB(A)

Импортер и уполномоченная организация по принятию претензий:

ООО «ОМЕГА»

РОССИЯ, г. Ульяновск, ул. Локомотивная, 14

Изготовитель: Сан-Мун Индастриал Ко., Лимитед

Адрес: 136, Чангянг роад, зона С, Нинбо Янгбей Инвестмент Пиониринг Центр, Нинбо, Китай

Сделано в КНР

Дата изготовления указана на серийном номере. В соответствии со стандартом изготовителя серийный номер содержит: номер заказа / месяц и год изготовления / порядковый номер изделия.



ПДС-250/2000М стационарлық дискілі ара көлемді ағаш сүректерін, қапталған ағаш сүректерін, ағашжоңқалы тақталарды, ағаш өңдеу тақталарын және басқа да осындай материалдарды тұрмыстық мұқтаждықтар аясында бойлай және көлденеңінен арамен кесуге арналған. Білдекті тағайындалуы бойынша қолданбау кепілдікті жөндеуден бас тартудың негіздемесі болып табылады.

САҚТЫҚ ШАРАЛАРЫ

1. Аталған бұйымды осы нұсқаулықта аталғандардан басқа кез келген мақсаттар үшін қолданбаңыз.
2. Бұйымды біліксіз, кәмелеттік жасқа толмаған немесе бұйымды қолдануға физикалық қабілеттері жеткіліксіз тұлғалардың қолдануларына жол бермеңіз. Бұйымды басқа тұлғаларға берген жағдайда оны қолдану ережелері жөнінде толығырақ айтыңыз және аталған нұсқаулықпен таныстырыңыз.
3. Бұйымды немесе оның жекелей бөліктерін суға немесе басқа да сұйықтықтарға батырмаңыз.
4. Бұйымды егер жану немесе жарылыс қаупі бар болған жағдайда, мәселен, тез жанғыш сұйықтықтар мен газдардың маңында қолданбаңыз.
5. Бұйымды іске қосуды күйде жылжитпаңыз.
6. Жұмыс аймағында балалардың, жануарлардың немесе бөгде тұлғалардың болуларына жол бермеңіз.
7. Желі параметрлерінің бұйымда және аталған нұсқаулықта көрсетілген параметрлерге сәйкес екендіктеріне көз жеткізіңіз.
8. Бұйымды желіге ажыратқыш «Сөнд» күйінде тұрғандығына көз жеткізгеннен кейін ғана қосыңыз.
9. Бұйыммен жұмыс жасау кезінде жеке қорғаныс құралдарын қолданыңыз. Қажет болған жағдайда арнайы қолғаптарды, көзілдіріктерді және құлаққаптарды қолданыңыз.
10. Жұмыс жасау кезінде ешбір бөліктері бұйыммен жанаспайтындай қолайлы киімді кию ұсынылады. Сонымен бірге Сізде қажетсіз салдарларды шақыратын немесе жұмысқа кедергі жасай алатын ештеңе жоқ екендігіне көз жеткізіңіз.
11. Сенімсіз бекітілген өңделуші бөлшекпен немесе тұрақсыз бетпен жұмыс жасау ұсынылмайды. Өңделуші бетті немесе бөлшектерді сенімді бекітумен қамтамасыз етіңіз, мәселен, қысқыштың көмегімен,
12. Өңделуші беттен немесе бөлшектерден басқа ештеңе бұйымның қозғалып тұрған бөліктеріне жанаспаулары керек.
13. Бұйымның тоқтап қалуын шақыратын жүктемеге жол бермеңіз.
14. Іске қосуды бұйымды назарсыз қалдырмаңыз.
15. Оқшаулағыш төсемдерсіз (ағаш тор немесе резеңке кілемше) тоқ өткізгіш өрістерде білдекте жұмыс жасауға тыйым салынады.
16. Дұрыс жұмыс күйін және тепе-теңдікті сақтаңыз, айналып тұрған бөлшектерге және тораптарға еңкеймеңіз, және жұмыс істеп тұрған білдекке сүйенбеңіз.
17. Білдекте барлық жұмыстар қолмен беру арқылы жүргізіледі. Сақтық шараларын сақтау ұсынылады, ал ұзындығы 300 мм кем емес дайындаманы өңдеу кезінде білдектің жеткізілім жиынтығына кіретін итергішті қолдану қажет. Жұқа және қысқа дайындамаларды арамен кесу кезінде өңдеу соңында (дайындама ұшының кескіш дисктен шығу сәті) ерекше сақ болуыңыз керек.
18. Өңделіші материалды кескіш дискке қозғалтқыш маскималды айналымдар санына жеткен кезде ғана беру қажет болады.
19. Бұйымды ұшқындардың, шаң мен шағын бөліктердің Сіз жаққа ұшпайтындай етіп ұстаңыз.
20. Желілік кабельдің бұйым арқылы өңделуші бетке тиіп кетуін болдырмаңыз.
21. Желілік кабельді қызу, май және өткір заттардың көздерінен алыс ұстаңыз.
22. Бұйыммен жұмыс жасау кезінде жерге тұйықталған заттармен жанаспаңыз (мәселен, құбыр желілеріне, жылыту радиаторларына, газ плиталарына, тоңазытқышқа).
23. Бұйымды желіден ажырату үшін желілік кабельдің істік-шесінен ұстаңыз.
24. Сіздің бұйымды қолданбаған кезіңізде оны әрдайым электр желісінен ажыратып отырыңыз, сонымен қатар:
 - кез келген ақаулықтар кезінде;
 - құрал-сайманын ауыстырудың немесе тазалаудың алдында;
 - жұмыс аяқталғаннан кейін.
25. Бұйымды оны құлап қалғаннан кейін немесе егер онда бүлінудің қандай да болмасын іздері көрінсе қолданбаңыз. Диагностика мен жөндеу үшін авторландырылған сервистік орталықпен хабарласыңыз.
26. Желілік кабель бүлінген жағдайда қауіп-қатерге жол бермеу үшін оны дайындаушы, оның агенті немесе аналогтік білікті тұлға ауыстыруы керек. Желілік кабельді ауыстыру қолданыстағы тарифке сай авторландырылған сервистік орталықта жүзеге асырылады.
27. Жөндеу және техқызметкөрсету аталған нұсқаулыққа қатаң сәйкес жүзеге асырылуы керек.
28. Жөндеу және техқызметкөрсету үшін тек авторландырылған сервистік орталықтарға жүгініңіз.
29. Бұйымды бүлдіруі мүмкін жуғыш заттарды қолданбаңыз (бензин немесе басқа да агрессивтік заттар).
30. Балаларға бұйымға жанасуға рұқсат бермеңіз.

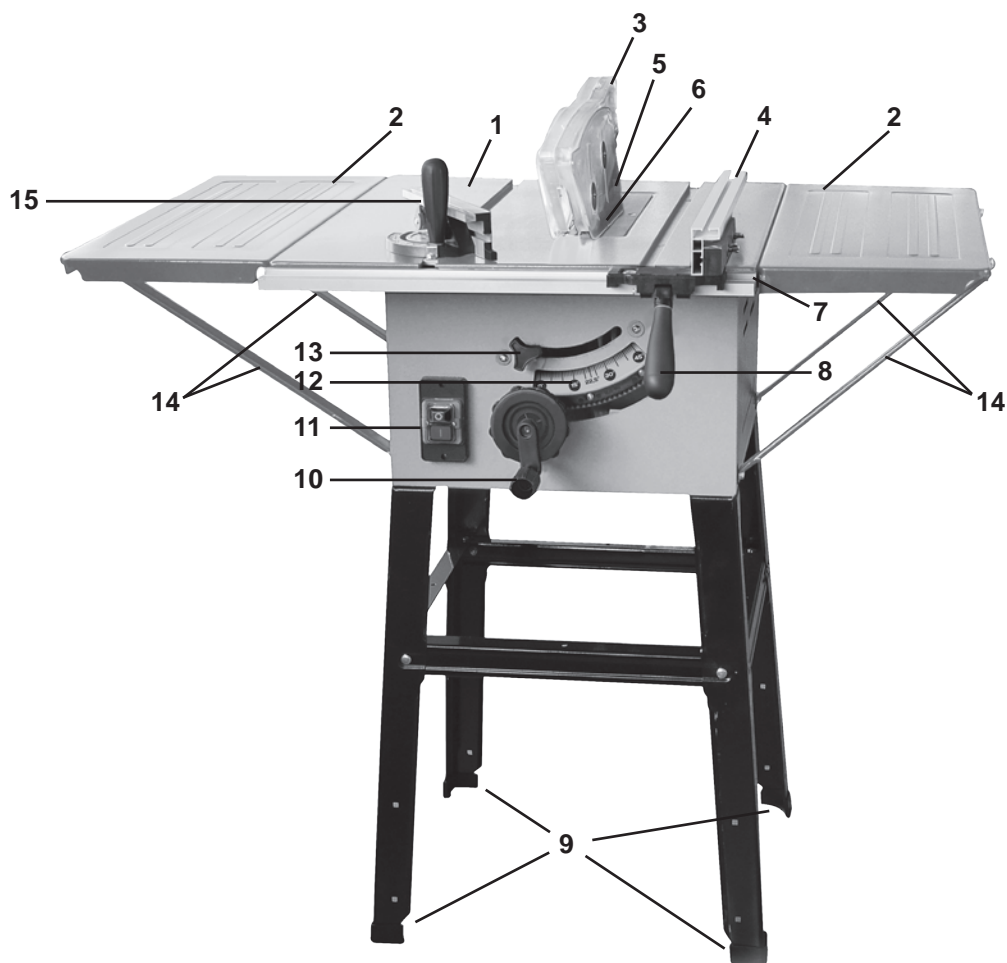
ЕСКЕРТУ:

Қосындылардан тұратын кейбір ағаш сүректерінің түрлерін өңдеу кезінде пайда болатын шаң денсаулыққа қауіпті болуы мүмкін. Жақсы желдетілетін бөлмелерде тиісті қорғаныс құралын және шаң шығаруды қолданумен жұмыс жасау қадала ұсынылады.

НАЗАР АУДАРЫҢЫЗДАР!

АТАЛҒАН БҰЙЫМДЫ АЛКОГОЛЬДІК НЕМЕСЕ ЕСІРТКІЛІК МАСАЙҒАН КҮЙДЕ НЕМЕСЕ ШЫНДЫҚТЫ ОБЪЕКТИВТІ ҚАБЫЛДАУҒА КЕДЕРГІЖАСАЙТЫН БАСҚА ДА ШАРТТАРДА ҚОЛДАНУҒА ТЫЙЫМ САЛЫНАДЫ, ЖӘНЕ БҰЙЫМДЫ ОСЫНДАЙ ЖАҒДАЙЛАРДАҒЫ ЖӘНЕ ШАРТТАРДАҒЫ АДАМДАРҒА СЕНІП ТАПСЫРУҒА БОЛМАЙДЫ!

ҚҰРАМДАС БӨЛІКТЕРІ



- | | |
|--|---|
| 1. Жұмыс үстелі | 9. Тірек аяқтары |
| 2. Қосымша үстел | 10. Арба дискінің көлбеу бұрышын реттеуге арналған сабы |
| 3. Қорғаныш қаптамасы | 11. Магнитті ажыратқыш |
| 4. Параллель тіреуіш | 12. Ара дискісінің еңіс бұрышы шкаласы |
| 5. Жарғыш пышақ | 13. Дискінің еңіс бұрышын бекіту бұрандасы |
| 6. Сыра дискі | 14. Қосымша үстелді бекіту кронштейні |
| 7. Жіберуші параллель қойыңыз | 15. Көлденең кесуге арналған тіреуіш |
| 8. Параллель тіреудің орналасуын бекіту қаламы | |

ЖЕТКІЗІЛІМ ЖИЫНТЫҒЫ

- | | |
|--|-------------------------------------|
| 1. Пайдалану жөніндегі Нұсқаулық | 8. Итергіш |
| 2. Стационарлық диск ара | 9. Көпіршіктің қорғаныш қаптамасы |
| 3. Сыра дискі | 10. Көмір щеткасы (қосалқы жиынтық) |
| 4. Кронштейндері бар қосымша үстел бекіту үшін (3 жиынтық) | 11. Алты қырлы кілт |
| 5. Тірек аяқтары (жиынтық) | 12. Гайка кілті (2 дана) |
| 6. Ұстағышы бар параллель тіреуіш | |
| 7. Көлденең кесуге арналған тіреуіш | |

БІЛДЕКТІ ҚҰРАСТЫРУ ЖӘНЕ ОРНАТУ

Білдек бөлшектелген күйде жеткізіледі. Жұмыс басталғанша дейін тірек аяқшаларын, қосымша үстелдерді, қатар тіреуішті жинау және орнату қажет болады.

НАЗАР АУДАРЫҢЫЗ! Білдекті құрастырудың немесе теңшеудің алдында желілік кабелдің желіден ажыратылғандығына көз жеткізіңіз.

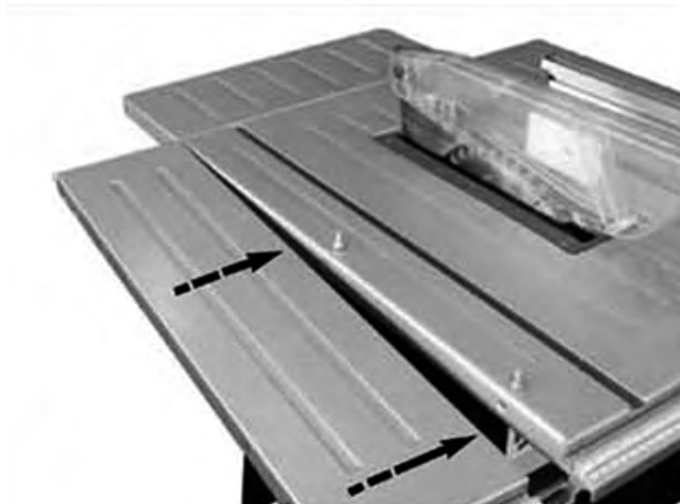
Тірек аяқшалар жиынтыққа кіретін бұрандамаларының көмегімен жиналады. Білдектің корпусы аяқшаларды бекітуші саңылауға ие.

Бекіткіш бұранданы бұрап босата отырып, білдектің тесілген түбін шешіңіз.

Білдек сонымен қатар аяқшаларсыз да шеберүстелде орнатыла алады. Ол үшін білдектің корпусында арнайы саңылаулар (20) болады. Білдекті орнату үшін шеберүстелге білдектің табанындағы саңылауларға сәйкес болатын саңылаулар жасаңыз. Білдекті бұрандамалардың (жеткізілім жиынтығына кірмейді) көмегімен сенімді тартып бекітіңіз.

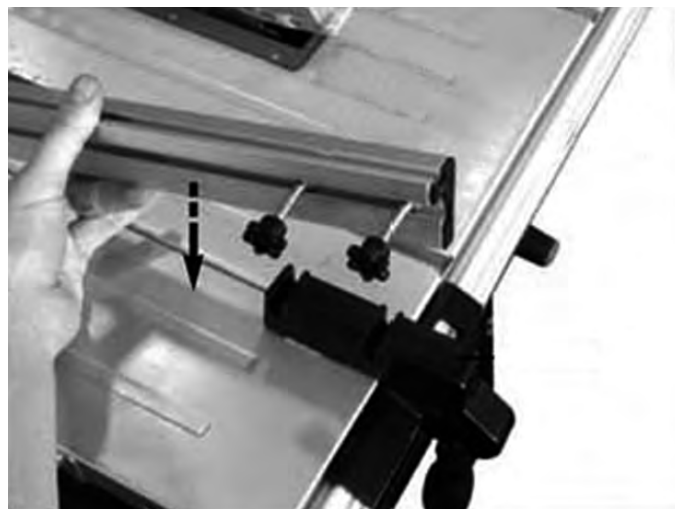
ҚОСЫМША ҮСТЕЛДЕРДІ ОРНАТУ

Жеткізілім жиынтығына жұмыс үстелінің ауданын ұлғайтуға арналған қосымша ендірмелер кіреді. Оларды бекіту үшін M6x15,5 бұрандамаларын қолданыңыз. Қосымша үстелдерді бекіткіш тіректер ара корпусына аяқшалардағыдай саңылаулардың көмегімен бекітіледі. Қосымша үстелдер жұмыс үстеліне қысылады және тіректерге бекітіледі. Қосымша үстелдерді орнатқаннан кейін түбін қайта орнатыңыз.



ҚАТАР ТІРЕУІШТІ ҚҰРАСТЫРУ ЖӘНЕ ОРНАТУ

Алюминий тіреуішті қатар тіреуіштің жылжымалы блогына бекітіңіз.



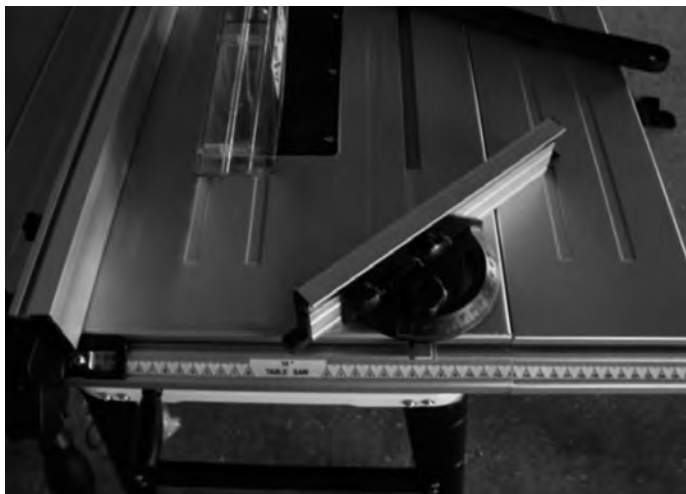
Бекіткіш бұрандаларды берік тартып бекітіңіз. Қатар тіреуіш кескіш дисктен сол жақтан да, сонымен бірге оң жақтан да орнатыла алады.



Жылжымалы блок жұмыс үстелінің алдыңғы бөлігіне орналастырылады және бағыттаушы қатар тіреуіш бойынша жеңіл жылжиды. Оның күйін бекіту үшін бекіткіш тұтқаны түсіріңіз.

АРАМЕН КӨЛДЕНЕҢ КЕСУГЕ АРНАЛҒАН ТІРЕУІШ

Арамен көлденең кесуге арналған тіреуіш жұмыс үстеліндегі арнайы ойықтарға кескіш дисктен сол жаққа немесе оң жаққа орнатылады.



Алюминий тіреуіш бұрандалардың көмегімен жылжымалы блокқа бекітіледі. Аталған тіреуіш 90°-тан 45°-қа дейінгі бұрышпен арамен кесуге мүмкіндік береді. Қажетті арамен кесу бұрышын таңдай отырып, оны арамен кесу бұрышын бекіткіш бұранданың (16) көмегімен бекітіңіз. Тіреуіштің жылжымалы блогы жұмыс үстеліндегі оған арналған ойықта жеңіл қозғалады.

СЫНАМЕН АҒАШТЫ ЖАРУШЫ ПЫШАҚТЫ ЖӘНЕ ҚОРҒАНЫСТЫ ҚАПТАМАНЫ ОРНАТУ

Кескіш дискті үстелдің жұмыс бетіне тура бұрышпен орнатыңыз. Жұмыс үстелінен кескіш дискті ауыстыруға арналған тақтайшаны шешіңіз. Сынамен ағашты жарушы пышақты тығырықтармен алты қырлы кілттің көмегімен бекітіңіз.

Пышақтың дәл орнатылғанына көз жеткізіңіз.



Тақтайшаны орнына орнатыңыз және оны тартып бекітіңіз. Қорғанысты қаптаманы орнатыңыз және оны бұранданың көмегімен тартып бекітіңіз. Қорғанысты қаптаманы кескіш дискке түсіріңіз және кескіш дисктің қорғанысты қаптаманың дәл ортасына келгендігіне көз жеткізіңіз.



Егер қаптама дәл орнатылмаса, бекіткіш бұрандаларды әлсіретіңіз, немесе қаптамаға қажетті күйді беру үшін тығырықтарды алып тастаңыз. Сынамен ағашты жарушы пышақ кескіш дисктен 5 мм қашықтықта жақын нүктеге орналасқан болуы керек. Сынамен ағашты жарушы пышақтың жоғарғы жиегі ол 5 мм кем емес жоғарғы шеткі күйде болған кезде кескіш дисктен жоғырылауы керек.

КЕСКІШ ДИСКТІ ОРНАТУ

НАЗАР АУДАРЫҢЫЗ! Кескіш дискті орнатудың алдында білдектің желіден ажыратылғандығына көз жеткізіп алыңыз.

Бұрағыштың көмегімен бекіткіш бұрандалы шегелерді бұрап босатыңыз және дискті ауыстыру үшін тақтайшаны шешіңіз.



Кескіш дисктің көлбеуленуін бекіткіш бұранданы (14) әлсіретіңіз. Жұмыс үстелінің бетіне тура бұрышпен айналдырғыны орнатыңыз. Тұтқаның (13) көмегімен кескіш дискті жоғарғы күйге ауыстырыңыз.

Кескіш дисктің бекіткіш сомындарын бұрап босатыңыз және сыртқы фланецты шешіңіз.



Кескіш дискті айналдырғыға орнатыңыз, сыртқы фланецты және кескіш дисктің бекіткіш сомынын кигізіңіз. Бекіткіш сомындарды тартып бекіту үшін Сізге екі кілт қажет болады. Біреуімен фланецты бекітіңіз, екіншісінің көмегімен кескіш дисктің бекіткіш сомынын тартып бекітіңіз.



ПАЙДАЛАНУ

БІЛДЕКТІ ІСКЕ ҚОСУ

Білдекті іске қосу үшін желілік кабелді желіге қосыңыз, магниттік ажыратқыштың «I» батырмасын басыңыз. Қозғалтқышты тоқтату үшін магниттік ажыратқыштың «O» батырмасын басыңыз. Жұмыс аяқталғаннан кейін қуат беру баусымын желіден ажыратыңыз.

Асқын жүктелуден қорғау үшін қуат беру тізбегін қозғалтқыш қызып кеткен кезде ажырататын жылу релесі қолданылады. Қозғалтқышты салқындатқаннан кейін алдын-ала жылу релесінің батырмасын баса отырып, білдекті қайта іске қосуға болады.

КЕСКІШ ДИСКТІҢ КҮЙІ

Сізге арамен кесуге қажетті дайындаманың қалыңдығына байланысты сіз кескіш дисктің күй биіктігін реттей аласыз. Ол үшін кескіш дискті биіктік бойынша теңшеуге арналған тұтқаны айналдырыңыз. Сағат тілі бойынша айналдыру кезінде диск көтерілетін болады, сағат тіліне қарсы – түседі. Сонымен қатар 45°-қа дейін бұрышпен арамен кесу мүмкін болады. Кескіш дисктің көлбеулену бұрышын өзгерту үшін көлбеулену бұрышын бекіткіш бұранданы әлсіретіңіз және көлбеулену бұрышын теңшеуге арналған тұтқаның көмегімен қажетті бұрышты таңдаңыз. Бекіткіш бұранданы қайта тартып бекітіңіз. Сізге қолайлы болу үшін білдектің корпусына межелік жағылған.

НАЗАР АУДАРЫҢЫЗ! Қозғалтқыштың бітеліп қалуын және білдектің істен шығуын болдырмау үшін әрбір қолдану кезінде білдекке шаңсорғышты қосу ұсынылады. Екі тәсілмен аралау мүмкін болады:

-көлденең аралау - материалды ағаш сүректерінің талшықтарын бойлай аралау;
- көлденең немесе қиғаш аралау – материалды талшықтарға кесе-көлденең аралау.

Кез келген аралау тәсілінде кем дегенде бір тіреуішті қолдану қажет болады. Ешқашан тіреуішке қысылмаған материалды араламаңыз.

НАЗАР АУДАРЫҢЫЗ! Жұмысты бастаудың алдында келесілерге көз жеткізіп алыңыз:

- кескіш дисктің сенімді бекітілгеніне;
- қажетті тіреуіштің орнатылғанына;
- қорғанысты қаптаманың дұрыс орнатылғанына;
- кескіш дисктің еркін айналатындығына және ештеңеге тимейтіндігіне.

Қатар тіреуішті жұмыс үстеліне қажетті күйге орнатыңыз және жұмыс үстелінен көлденең аралауға арналған тіреуішті шешіңіз. Кескіш дисктің күйін теңшеңіз, ол араланушы материалдан шамамен 2 миллиметрге жоғарылауы керек. Материалды жұмыс үстеліне ол қатар тіреуішті бойлай жеңіл жылжитындай етіп орналастырыңыз. Қозғалтқышты қосу кезінде материал кескіш дисктің жиегінен 3 см кем емес қашықтықта орналасқан болуы керек. Материалды әрдайым қатар тіреуішке тегіс жағымен қысыңыз. Жұмыс

уақытында Сіздің қолдарыңыздың кескіш дисктен 10 см кем емес қашықтықта болуларын қадағалаңыз. Білдекті іске қосыңыз және қозғалтқыш максималды айналымдар санына жетуін тосыңыз. Материалды қатар тіреуішке қыса отырып, бірқалыпты беруді бастаңыз.

БҰРЫШПЕН БОЙЛАЙ АРАЛАУ

Тік бұрыш бойынша бойлай арамен кесуді жүзеге асыру үшін қажетті арамен кесу бұрышын теңшеңіз. Ол үшін көлбеулену бұрышын бекіткіш бұранданы әлсіретіңіз, кескіш дискті қажетті күйге орнатыңыз. Сізге қолайлы болу үшін білдектің панелінде сізге дәл арамен кесу бұрышын орнатуға көмектесетін межелік орналастырылған. Бекіткіш бұранданы қайта тартып бекітіңіз. Осыдан кейін алдыңғы тармақта сипатталған әрекеттерді жүзеге асырыңыз.

НАЗАР АУДАРЫҢЫЗ! Тік бұрыш бойынша аралау кезінде қатар тіреуіш кескіш дисктен оң жақта болуы керек.

АРАМЕН КӨЛДЕНЕҢ КЕСУГЕ АРНАЛҒАН ТІРЕУІШТІ ҚОЛДАНУ

Қатар тіреуішті шешіңіз және жұмыс үстелінің оң жағына көлденең арамен кесуге арналған тіреуішті тартып бекітіңіз. Білдекті іске қосыңыз және қозғалтқыштың максималды айналымдар санына жеткенін тосыңыз.

Материалды арамен көлденең кесуге арналған тіреуішке қысыңыз және беруді бірқалыпты бастаңыз. Көлденең бұрышпен арамен кесу үшін арамен көлденең кесуге арналған тіреуішті қажетті бұрыш бойынша бекіту қажет болады. Ол үшін сізге қолайлы болу үшін тіреуішке дәл кесуге арналған межелік орнатылған. Қажетті бұрышты таңдап, арамен кесу бұрышын бекіткіш бұранданың көмегімен арамен көлденең кесуге арналған тіреуіштің күйін бекітіңіз. Материалды тіреуішке берік қысыңыз және арамен кесуді жүзеге асырыңыз. Аралау аяқталғаннан кейін қозғалтқышты сөндіріңіз. Материалдың кесілген бөлігін қозғалтқыш толық тоқтағаннан кейін жұмыс үстелінен алып тастаңыз.

НАЗАР АУДАРЫҢЫЗ! Тік бұрышпен көлденең аралау кезінде арамен көлденең кесуге арналған тіреуішті тек жұмыс үстелінің оң жағына ғана орналастырыңыз.

НАЗАР АУДАРЫҢЫЗ! Жұмыс кезінде беруді қадағалап отыру керек. Берудің жоғары жылдамдығы айналыс жиілігінің төмендеуіне әкеліп соқтырады, бұл қызып кетуді және электрлі қозғалтқыштың уақытынан бұрын істен шығуын шақырады. Жылдамдықты таңдаудың өңделуші материалдың қаттылығы мен қалыңдығына ғана емес, сонымен бірге талап етілуші кесу сапасы мен кескіш дисктің кесуші жиектерінің жағдайына да байланысты болатындығын естен шығармау керек. Берудің оңтайлы жылдамдығы тәжірибелі жолмен анықталады.

САҚТАУ ЖӘНЕ ТЕХНИКАЛЫҚ

Қызмет көрсету

Жуғышты табиғи желдетілетін жабық бөлмеде, балаларға қолжетімді емес орында, 0°C-тан +40°C-қа дейінгі қоршаған орта температурасында және 80%-ға дейінгі ауаның салыстырмалы ылғалдылығы шарттарында сақтау керек.

Техникалық қызмет көрсету

1. Кейін жұмыстарды жүргізу қажет тазалау құралы абразивтік шандар мен басқа да бөтен заттар.
2. Тазалауға арналған корпус жөн аж пользовать тазалағыш құралдар әкелуі мүмкін білім беру тот металл бөліктерінде бұйымдар немесе зақымдауы пластик беті.

3. Жұмыс нәтижесінде көмір щеткалары тозуға ұшырайды. Мұқият қадағалаңыз, олардың жай-күйін және уақтылы ауыстырыңыз.

Ауыстыру үшін көмір щеткалардың хабарласыңыз өкілетті қызмет көрсету орталығына апарыңыз.

ҚЫЗМЕТ МЕРЗІМІ

Бұл өнім барлық талаптарын сақтаған кезде, осы пайдаланушы нұсқаулығын тиіс атқара кемінде 3 жыл болуы тиіс. Өндіруші-Фирма құқығын өзіне қалдырады конструкциясына және жинақтауды керек емес нашарлататын пайдалану тауар сапасы.

КӘДЕГЕ ЖАРАТУ

Пайдалануға жарамсыз бұйымды кәдеге жарату кезінде қоршаған ортаға зиян келтірмеу үшін барлық шараларды қолданыңыз. Бұйымды өз бетіңізбен кәдеге жаратуға тырысу жөн болмайды. Арнайы қызметке жүгіну ұсынылады.

КЕПІЛДІК ШАРТТАР

НАЗАР АУДАРЫҢЫЗ! Бұйымды сатып алу кезінде жиынтықтылығын және дұрыстығын тексеруді, сонымен қатар кепілдік талонының дұрыс толтырылуын талап етіңіз.

1. Кепілдік міндеттемелер сатып алынған күні, сериялық нөмірі, сауда ұйымының мөрі (мөртабаны), сатушының қолтаңбасы көрсетілген кепілдік талоны дұрыс толтырылған кезде ғана жүзеге асырылады. Сізде дұрыс толтырылған кепілдік талоны болмаған жағдайда біз Сіздің аталған ұйымның сапасы бойынша шағымыңызды қабылдамауға мәжбүр боламыз.

2. Түсінбеушіліктерге жол бермеу үшін бұйыммен жұмыс жасауды бастамастан бұрын Сізден пайдалану жөніндегі нұсқаулықпен мұқият танысып шығуды өтінеміз.

3. Сіздің назарыңызды бұйымның тек тұрмыстық тағайындалуға ғана арналғандығына аударамыз.

4. Ресей Федерациясының қолданыстағы заңнамасы аталған кепілдік шарттардың құқықтың негіздемесі болып табылады, атап айтқанда, «Тұтынушылардың құқығын қорғау» Федералды заңының соңғы редакциясы және Ресей Федерациясының Азаматтық кодексі.

5. Бұйымға кепілдік пайдалану мерзімі 36 айды құрайды. Бұл мерзім бөлшектік желі арқылы сатылғаннан күнінен бастап есептеледі.

6. Біздің кепілдік міндеттемелер тек кепілдік мерзімнің ішінде анықталған ақаулықтарға және дайындаушы-кәсіпорынның кінәсі бойынша жол берілген өндірістік, технологиялық және құрылымдық ақауларға ғана таралады.

7. Кепілдік міндеттемелер келесілерге таралмайды:

7.1. Бұйымда келесідей жағдайлардың нәтижесінде пайда болған ақаулықтарға:

- қолданушы арқылы пайдалану жөніндегі нұсқаулықтағы нұсқамалардың сақталмауы;

- сыртқы және кез келген басқа да әсерлер арқылы шақырылған механикалық бүлінудер;

- бұйымды тағайындалу бойынша қолданбау;

- жаңбыр, қар, жоғары ылғалдылық, қызу, агрессивтік орталар, қуат беруші электр желілері параметрлерінің пайдалану жөніндегі нұсқаулықтың талаптарына сәйкес болмауы секілді жағымсыз атмосфералық және сыртқы әсерлер;

- өндіруші арқылы ұсынылмаған немесе мақұлданбаған керек-жарақтарды, шығын материалдары мен қосалқы бөлшектерді қолдану;

- бұйымның ішіне бөтен заттардың түсіп кетуі немесе желдетуші саңылаулардың көп мөлшердегі шаң, лай және т.б. секілді қалдықтардан бітеліп қалуы.

7.2. Уәкілетті емес тұлға арқылы ашылған, жөнделген немесе түрлендірілген бұйымға.

7.3. Бұйымда лайықсыз пайдаланудың немесе сақтаудың салдарынан пайда болған ақаулықтарға:

- бұйымның металл элементтерінде тоттардың болуы;

- коллекторда қышқыл тотықтардың болуы;

- желелік кабельдің үзілуі мен тілінуі;

корпустың.

7.4. Электрлі қозғалтқыштың немесе басқа тораптар мен бөлшектердің істен шығуларына әкеліп соқтыратын бұйымның асқын жүктелуінің нәтижелерінде пайда болған ақаулықтарға.

Асқын жүктелудің сөзсіз белгілеріне жататындар:

- бұйымның бөлшектері мен тораптарының деформациялануы мен балқуы;

- коллекторда немесе бұрыштық шөткелерде қақтардың пайда болуы;

- ротор мен электрлі қозғалтқыш статорының бір уақытта істен шығуы;

- сымдар оқшаулағыштарды қарауы немесе күйі.

7.5. Көмір щеткалары, қорғаныш қаптамасы, ключи, келтеқосқыш және басқалар секілді мерзімдік ауыстырылып отыруға тиісті тораптарға, шығын материалдарына, ауыстырмалы бөлшектерге.

7.6. Оқылатын сериялық нөмірі жоқ бұйымға.

Сіздің назарыңызды бұйымды сервистік орталыққа және одан жеткізудің соңғы тұтынушы (иегері) арқылы немесе оның қаражатының есебінен жүзеге асырылатындығына аудартамыз.

НАЗАР АУДАРЫҢЫЗ! Бұйымды сатып алу кезінде жиынтықтылығы мен дұрыстығын тексеруді, сонымен қатар кепілдік талонның дұрыс толтырылуын талап етіңіз.

Авторландырылған сервистік орталықтарда ауыстырылған бөлшектер мен тораптарға 3 ай кепілдік беріледі. Құралға кепілдік жағдайды орнату бойынша техникалық куәландыру тек авторландырылған сервистік орталықта ғана жүргізіледі.

Дайындаушы-фирма сатып алушылардың назарын бұйымды жеке мұқтаждықтары аясында пайдалану кезінде осы пайдалану жөніндегі нұсқаулықта келтірілген қолдану ережелерін сақтау бұйымның қызметтік мерзімі осы нұсқаулықта көрсетілген мерзімнен айтарлықтай асып кетуі мүмкін екендігіне аудартады.

Дайындаушы-фирма өзіне тауардың сапасын нашарлатпайтын құрылымы мен жиынтығына өзгерістер енгізу құқығын қалдырады.

Сервистік орталықтардың тізімін сатушыдан немесе www.ставр.рф сайтынан білуге болады.

ТЕХНИКАЛЫҚ СИПАТТАМАЛАРЫ

Желі кернеуі / Жиілік	220 В ± 10% / 50 Гц
Тұтынылатын қуат	2000 Вт
Бос жүрістегі айналымдар саны	4800 айн/мин
Дисктің диаметрі	250 мм
Дисктің отырғызу диаметрі	30 мм
Дисктің қалыңдығы	2,8 мм
Арамен кесу бұрышы	0-45°
Арамен кесудің максималды тереңдігі (90°)	80 мм
Арамен кесудің максималды тереңдігі (45°)	55 мм
Жұмыс үстелінің өлшемі	626x440 мм
Қосымша үстелдің өлшемі (сол және оң жақтан)	620x250 мм
Қосымша үстелдің өлшемі (артынан)	440x320 мм
Желілік кабелдің ұзындығы	3 м
Габариттік өлшемдер	870x730x1060 мм
Салмағы	24 кг
Қызметтік мерзімі	3 жыл

Импортер/шағымдарды қабылдауға уәкілетті ұйым: «Омега» ЖШҚ
Мекен-жай: 432006, Ресей, Ульяновск қ., Локомотивная көш., 14.

Дайындаушы: Сан-Мун Индастриал Ко., Лимитед
Мекен-жай: 136, Чангянг роад, зона С, Нинбо Янгбей Инвестмент Пиониринг Центр, Нинбо, Қытай

ҚХР жасалған

Дайындалған күні сериялық нөмірде көрсетілген. Дайындаушының стандартына сәйкес сериялық нөмір келесілерден тұрады: тапсырыс нөмірі / дайындалған айы мен жылы / бұйымның топтамдағы реттік нөмірі.

