

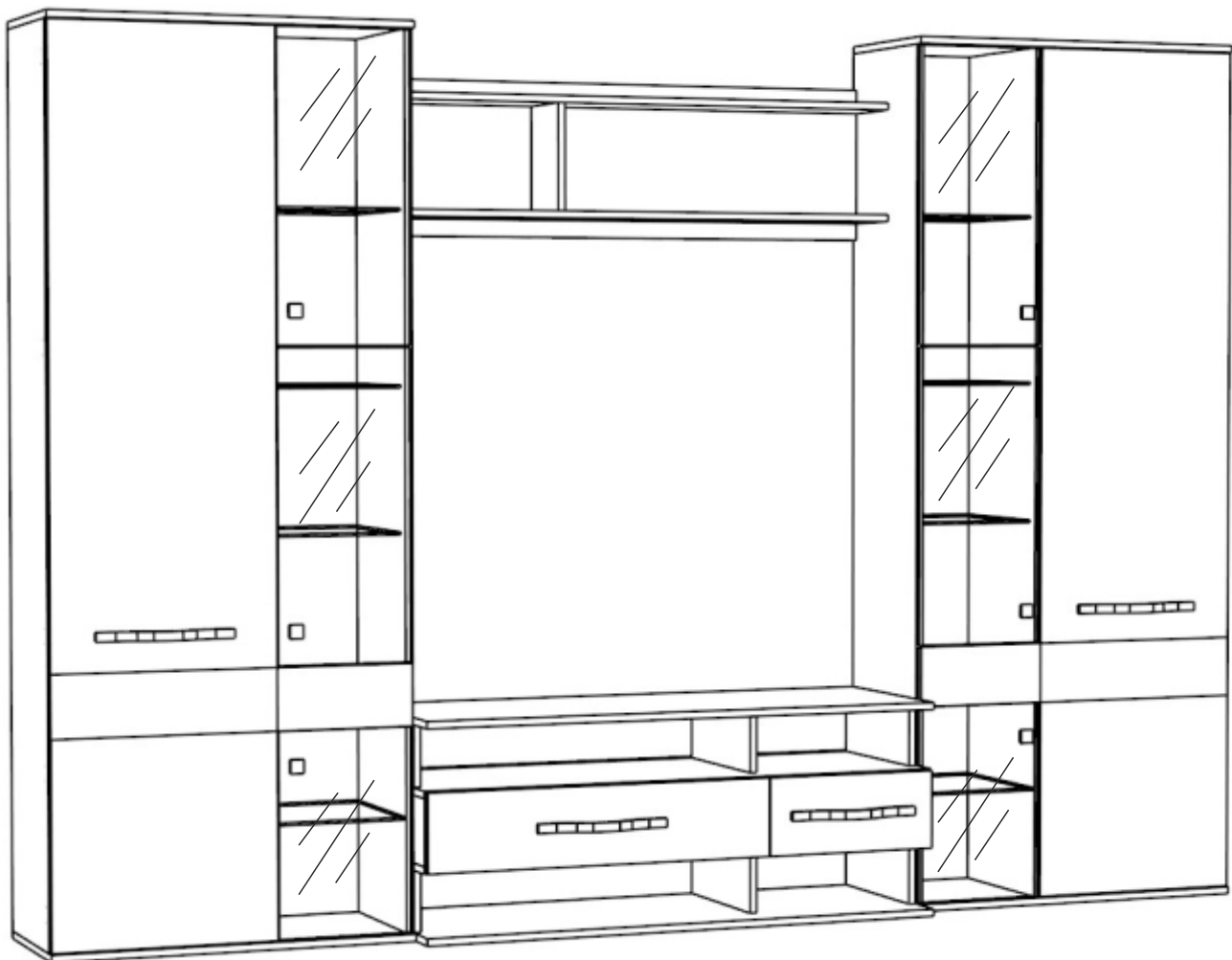
ООО «МФР» мебельная фабрика «Горизонт»

Паспорт изделия

Инструкция по сборке и эксплуатации мебели

Гостиная «Сапфир»

2800x2000x426



Гостиная производится в цвете: Кантерберри - Сонома



МЕБЕЛЬНАЯ ФАБРИКА®
ГОРИЗОНТ

Россия, 440056, Пензенская область,
г. Пенза, ул. Рябова, д.6
Телефон: (8412)36-38-48, 36-38-58.
Эл. почта: mfr@gorizontmebel.ru
Сайт: www.gorizontmebel.ru

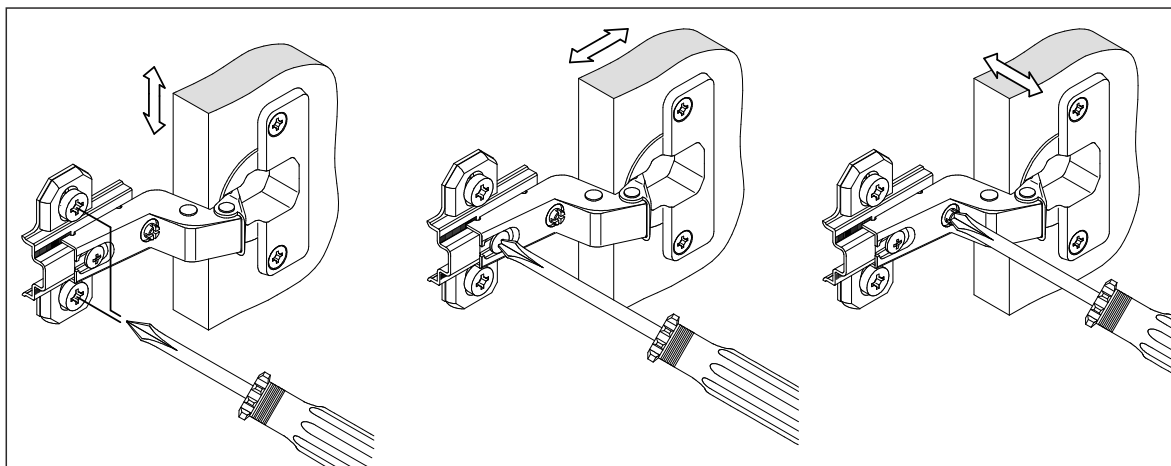
	Наименование	Цвет детали в комплектации:	Размер, мм	Кол-во, шт.	№
		Кантер-Сонома			
Упаковка №1	Фурнитура			1	
Упаковка №2	Боковина левая внеш	Сонома	1950x350	1	1
	Боковина средняя	Кантерберри	1950x350	2	2
	Боковина правая внут	Кантерберри	1950x350	1	3
	Боковина левая внутр	Кантерберри	1950x350	1	4
	Боковина правая внеш	Сонома	1950x350	1	5
Упаковка №3	Вязка	Кантерберри	467x350	2	16
	Полка	Кантерберри	467x330	8	19
Упаковка №4	Боковина верхняя	Кантерберри	136x350	3	6
	Боковина нижняя	Кантерберри	136x350	3	7
	Боковина наружная	Сонома	147x426	2	8
	Боковина средняя	Сонома	147x426	2	9
	Вязка	Кантерберри	283x350	2	15
	Вязка	Сонома	1202x178	2	17
	Задник	Кантерберри	1202x350	1	18
Упаковка №5	Боковина	Сонома	240x178	1	39
	Крыша верхняя	Сонома	1200x426	1	13
	Крыша нижняя	Сонома	1200x426	1	14
	Крыша верхняя	Кантерберри	1200x370	1	11
	Крыша нижняя	Кантерберри	1200x370	1	12
	Деталь ящика	Сонома	100x400	4	26
	Деталь ящика	Сонома	100x310	2	27
	Деталь ящика	Сонома	100x710	2	28
Упаковка №6	Крыша	Кантерберри	800x370	4	10
Упаковка №7	ХДФ (задняя стенка)	Сонома	742x400	1	29
	ХДФ (задняя стенка)	Сонома	342x400	1	30
	ХДФ (задняя стенка)	Сонома	1444x489	2	31
	ХДФ (задняя стенка)	Сонома	532x489	2	32
	ХДФ (задняя стенка)	Сонома	1444x304	2	33
	ХДФ (задняя стенка)	Сонома	532x304	2	34
	ХДФ (задняя стенка)	Сонома	1196x175	1	35
Упаковка №8	Фасад правый	Сонома	490x1361	1	20п
	Фасад левый	Сонома	490x1361	1	20л
	Фасад правый	Сонома	490x447	1	21п
	Фасад левый	Сонома	490x447	1	21л
	Фасад	Кантерберри	490x136	2	22
	Фасад	Сонома	302x136	2	23
	Панель	Сонома	796x175	1	24
	Панель	Сонома	396x175	1	25
Упаковка №9	Стекло полка	Прозрачное	275x330	8	36
Упаковка №10	Стеклостворка	Прозрачное	678x302	4	37
	Стеклостворка	Прозрачное	446x302	2	38

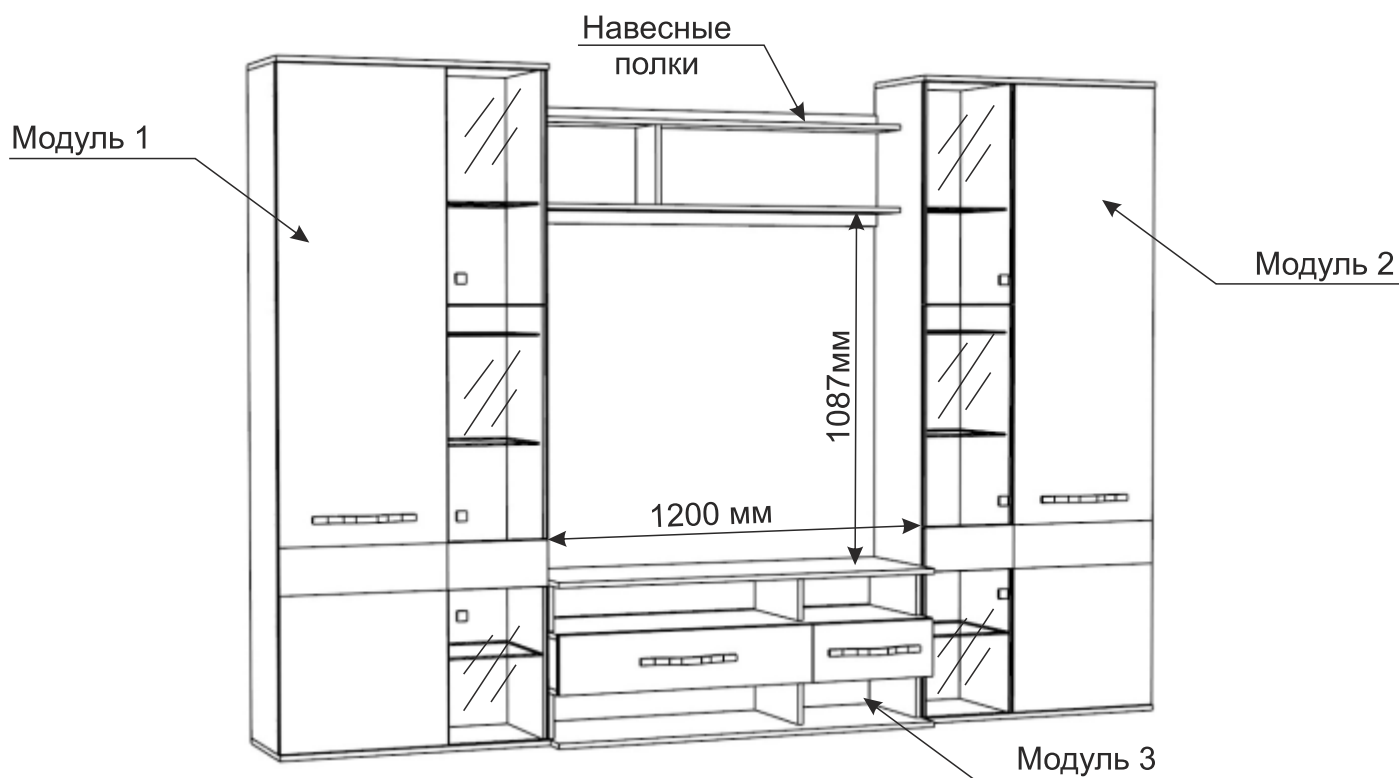
Регулирование зазоров и положения дверей с петлями

Регулирование по высоте

Регулирование глубины

Регулирование наложения

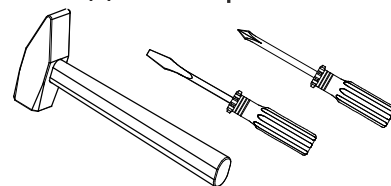




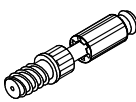


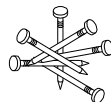

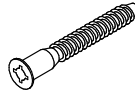
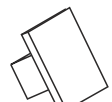

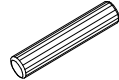
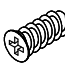

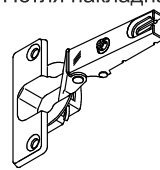
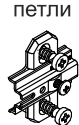
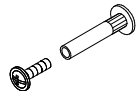

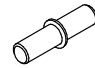

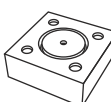
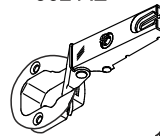
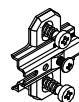

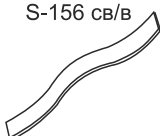

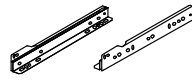
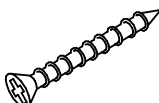

Сборка гостиной в другом («зеркальном») исполнении не осуществляется.

Сборку рекомендуется производить с помощью специалиста, так как неправильная сборка может привести к нежелательным последствиям. Инструкция даст вам необходимые рекомендации по сборке, порядка которых просим вас придерживаться. Перед сборкой внимательно ознакомьтесь с инструкцией, проверьте комплектность фурнитуры и разберите ее по назначению.

Необходимый инструмент для сборки



Также необходим инструмент для сверления отверстий и сверло диаметром 5 и 7 мм.

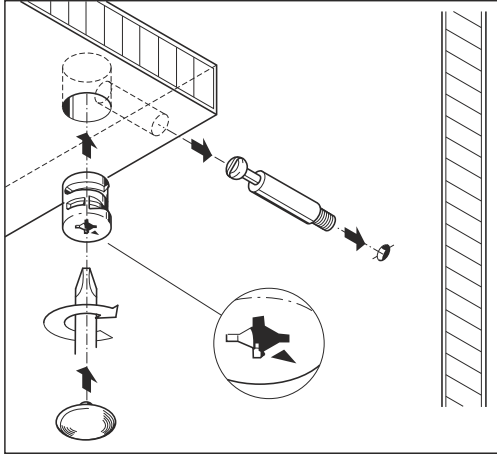
<p>Эксцентрик Twister</p>  <p>26 шт.</p>	<p>Эксцентриковая стяжка Rastex</p>  <p>34 шт.</p>	<p>Дюбель двойной</p>  <p>4 шт.</p>	<p>Гвозди 2*20</p>  <p>150 шт.</p>	<p>Заглушка под эксцентрик</p>  <p>14 шт.</p>	<p>Еврошуруп 7*50мм</p>  <p>68 шт.</p>	<p>Ручка грибок В-034 св/в</p>  <p>6 шт.</p>
<p>Заглушка под евровинт</p>  <p>28 шт.</p>	<p>Шкант 8*30</p>  <p>28 шт.</p>	<p>Евровинт 6,3*10,5 (креп. винт)</p>  <p>52 шт.</p>	<p>Шуруп 4*13</p>  <p>34 шт.</p>	<p>Петля накладная</p>  <p>10 шт.</p>	<p>Ответная планка петли</p>  <p>10 шт.</p>	<p>Стяжка секционная</p>  <p>4 шт.</p>
<p>Шайба пластмассовая</p>  <p>30 шт.</p>	<p>Полкодержатель Duplo</p>  <p>32 шт.</p>	<p>Стеклодержатель П-образный</p>  <p>32 шт.</p>	<p>Опора регул</p>  <p>14 шт.</p>	<p>Стеклопетля 902 АЕ</p>  <p>12 шт.</p>	<p>Ответная планка петли</p>  <p>12 шт.</p>	<p>Клей</p>  <p>1 шт.</p>
<p>Ручка скоба S-156 св/в</p>  <p>4 шт.</p>	<p>Ключ под шестигранник</p>  <p>1 шт.</p>	<p>Направляющие 400мм</p>  <p>2 комп.</p>	<p>Шуруп 4*30</p>  <p>14 шт.</p>	<p>Заглушка Ø5</p>  <p>8 шт.</p>		

Сборка Модуля 2 производится по тому же принципу, но зеркально.

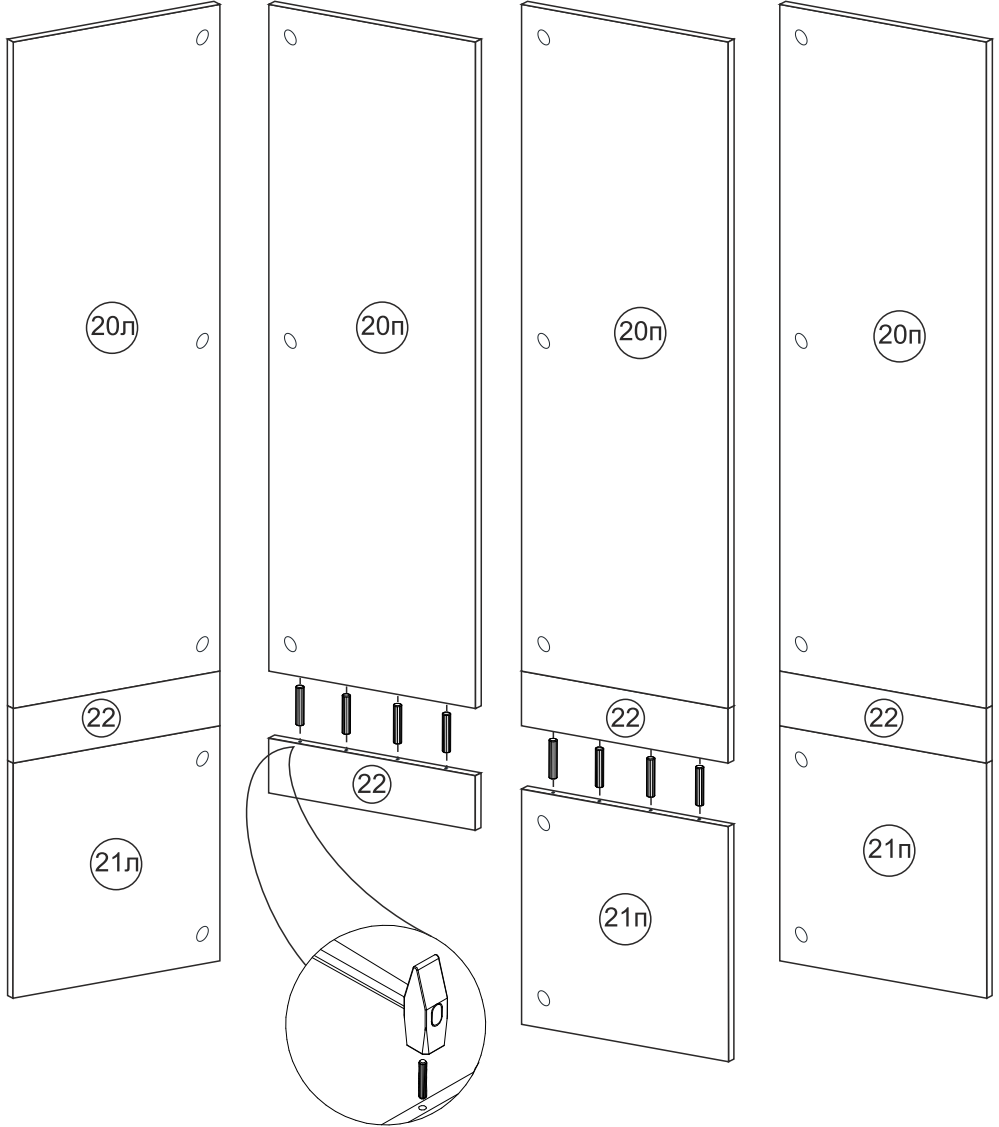
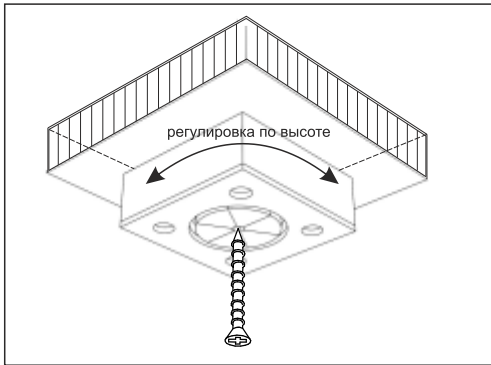
1. Сборку осуществлять необходимо двум специалистам. Перед сборкой, определить место установки набора, вскрыть пакеты и согласно схеме сборки прикрепить необходимую фурнитуру по наколкам и отверстиям. После этого можно приступать к сборке согласно схеме.

2. Перед началом сборки необходимо собрать фасад Модуля 1, состоящий из элементов 20, 22, 21. Для этого необходимо скрепить эти элементы между собой при помощи шкантов и клея. Отложить скрепленные створки в сторону, чтобы клей схватился, и приступать к сборке стенки.

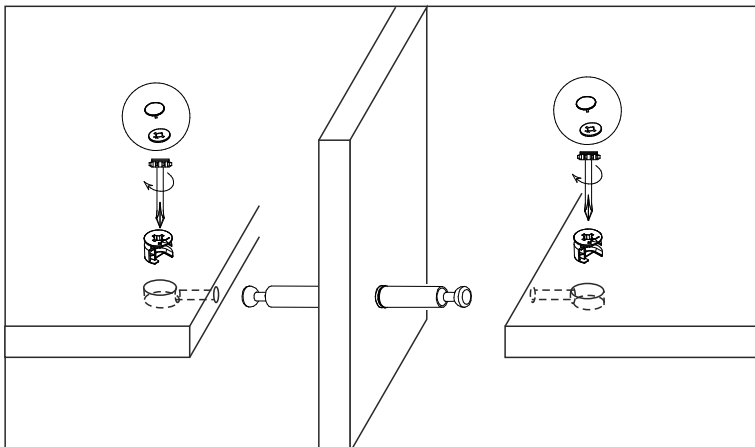
Монтаж эксцентриковой стяжки



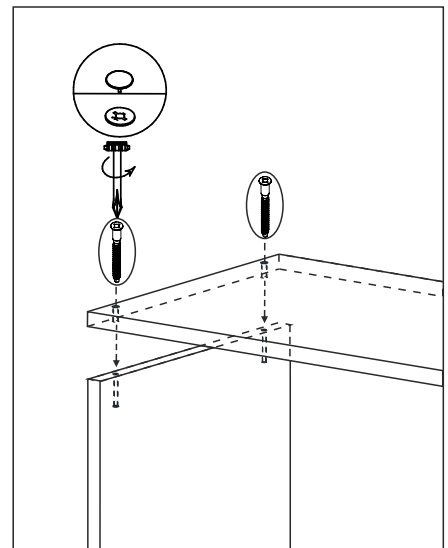
Монтаж ножки

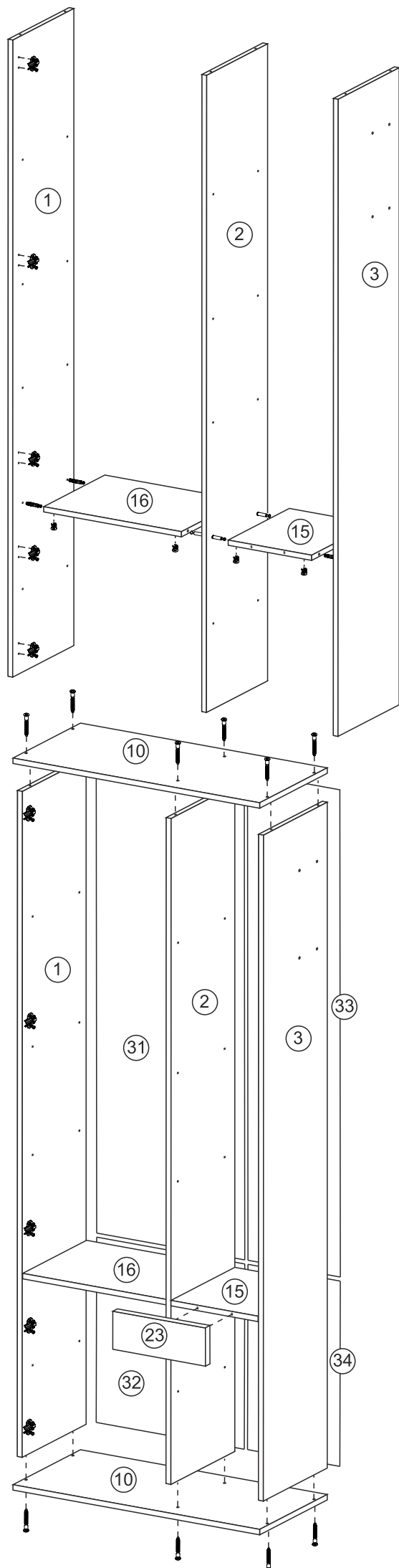


Установка дюбеля двойного

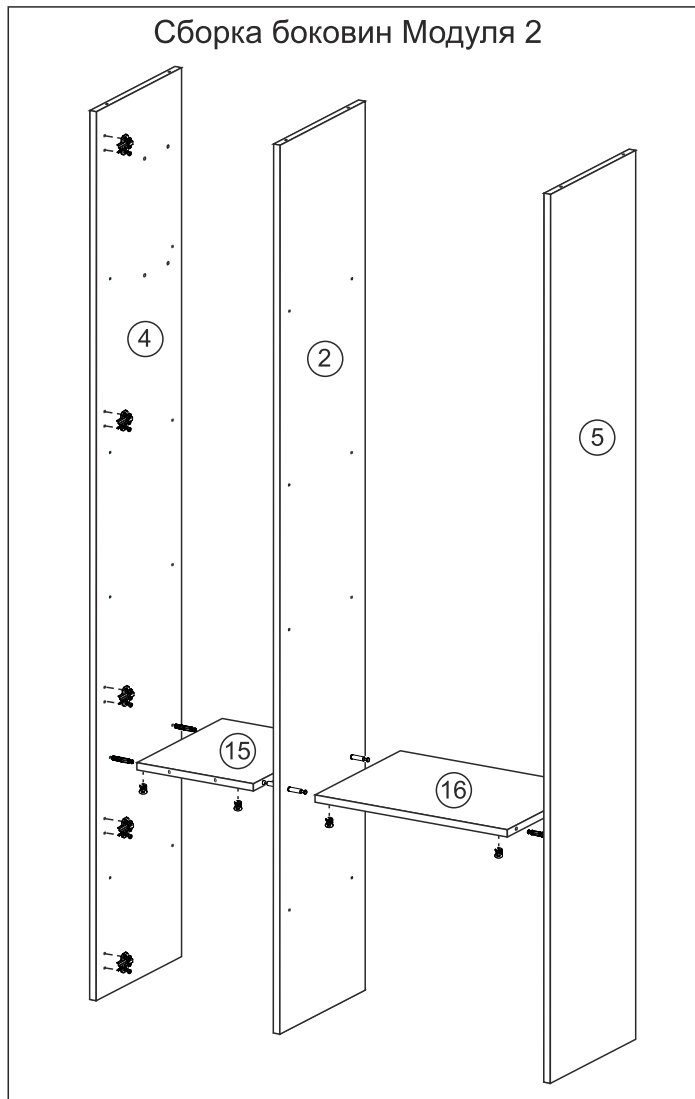


Крепление крышки к бокам евровинтами





Сборка боковин Модуля 2



Примечание: боковины 1 и 5 светлые

3. Сборка производится горизонтально, тыльной стороной вниз. Предварительно отобрать боковины ориентируясь на сверловку.

Далее **установить:**

- на боковину 1 эксцентрики и ответные планки петель накладных евроинтами 6,3*10,5 мм
- на среднюю боковину 2 двойные эксцентрики
- на боковину 3 эксцентрики и ответные планки стекло петель евроинтами 6,3*10,5 мм.

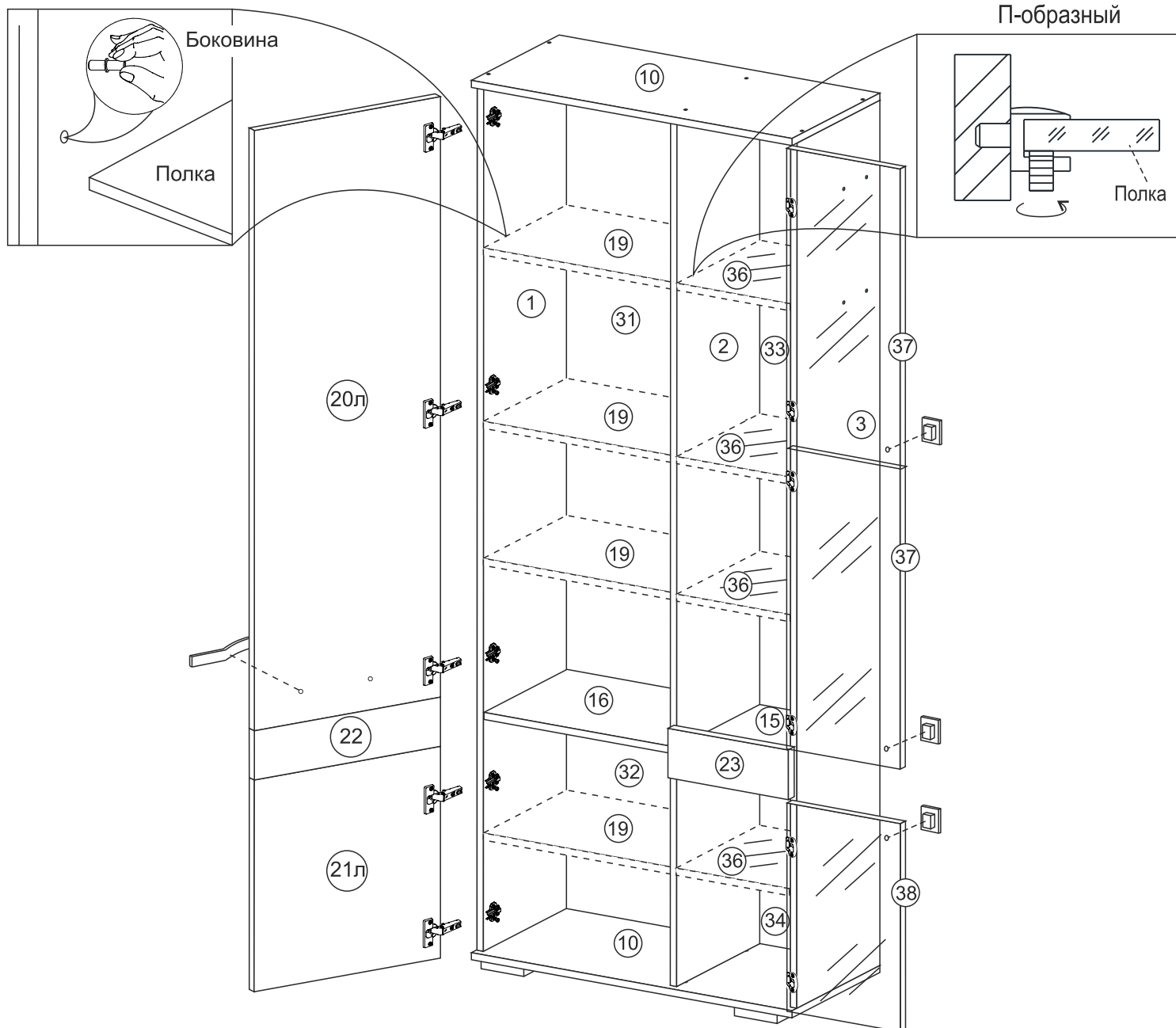
4. Подготовленные боковины соединить между собой вязками 15 и 16, и зафиксировать эксцентриковыми стяжками.

5. Крышки 10 прикрепить к боковинам при помощи еврошурупов 7*50мм.

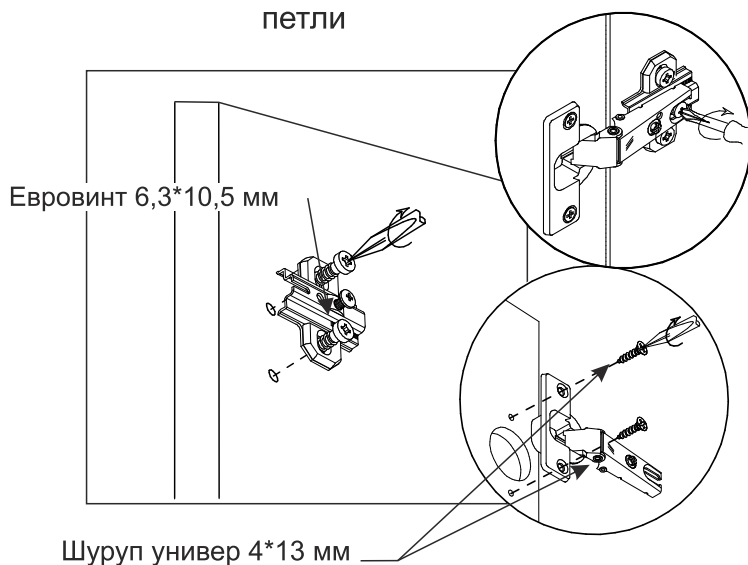
6. Чтобы установить задние стенки 31, 32, 33, 34 необходимо собранную конструкцию перевернуть лицевой стороной вниз. Замерить и уровнять диагональ. Приложить детали и выровнять углы. После выверки закрепить ХДФ гвоздями. Между задними стенками при прибавлении необходимо установить шайбу пластмассовую. На нижнюю крышку 10 установить опоры, используя шурупы 4*30мм.

7. К торцу вязки 15 при помощи шкантов и клея прикрепить фасад 23

Установка полкодержателя Duplo



Крепление ответной планки петли



8. Установить полки 19 на полкодержатели Duplo, стеклянные полки 36 на П-образные.

9. На клеенные между собой фасады 20, 22, 21 необходимо прикрепить накладные петли, используя шурупы 4*13 мм. Для установки ручек на фасад нужно предварительно досверлить глухие отверстия диаметром 5 мм насквозь. Далее закрепить ручки саморезами и навесить клеенный фасад.

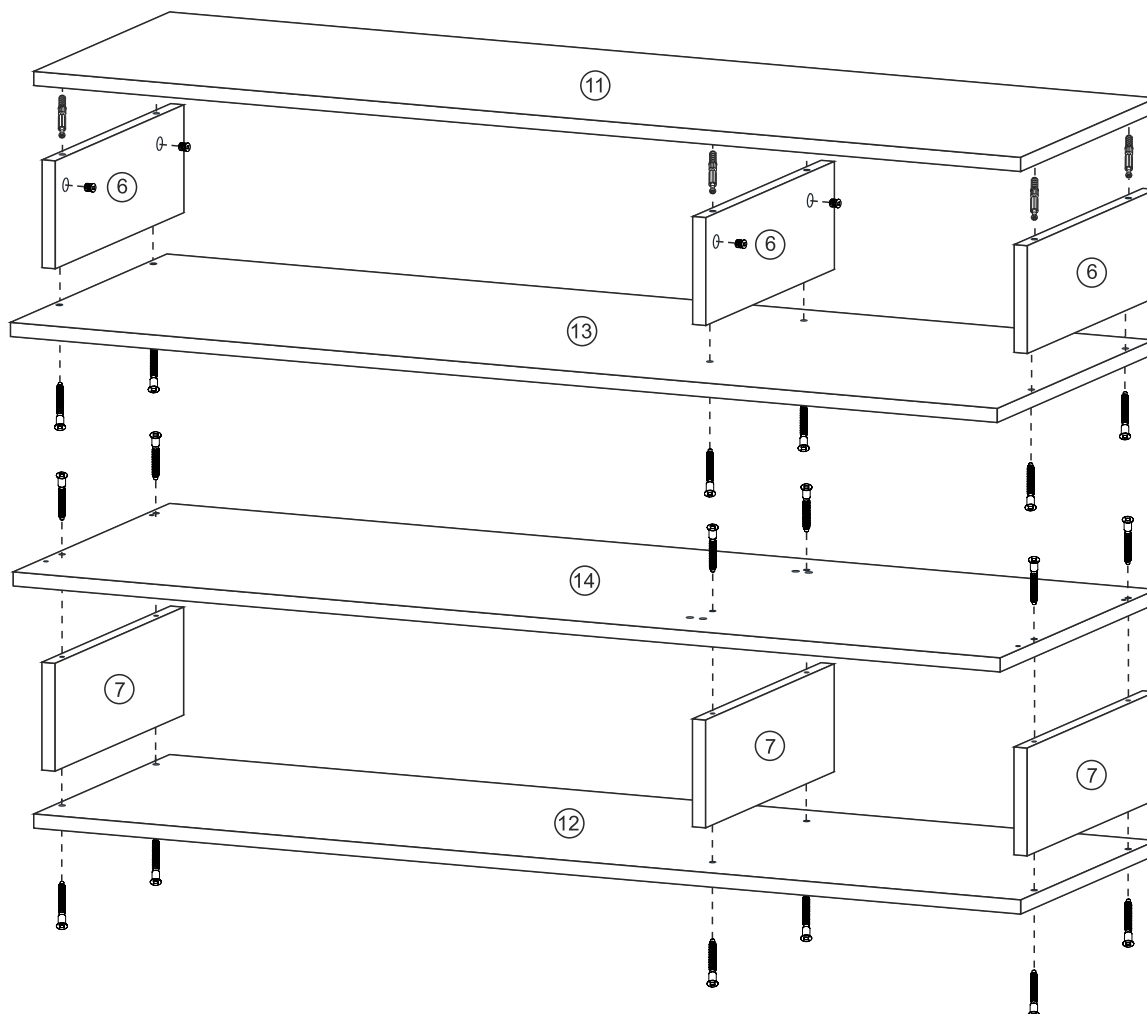
10. На стеклянные створки 37, 38 установить стеклопетли. Ручки закрепить на стеклянных створках при помощи саморезов. Установить втулку.

Схема сборки Модуля 3

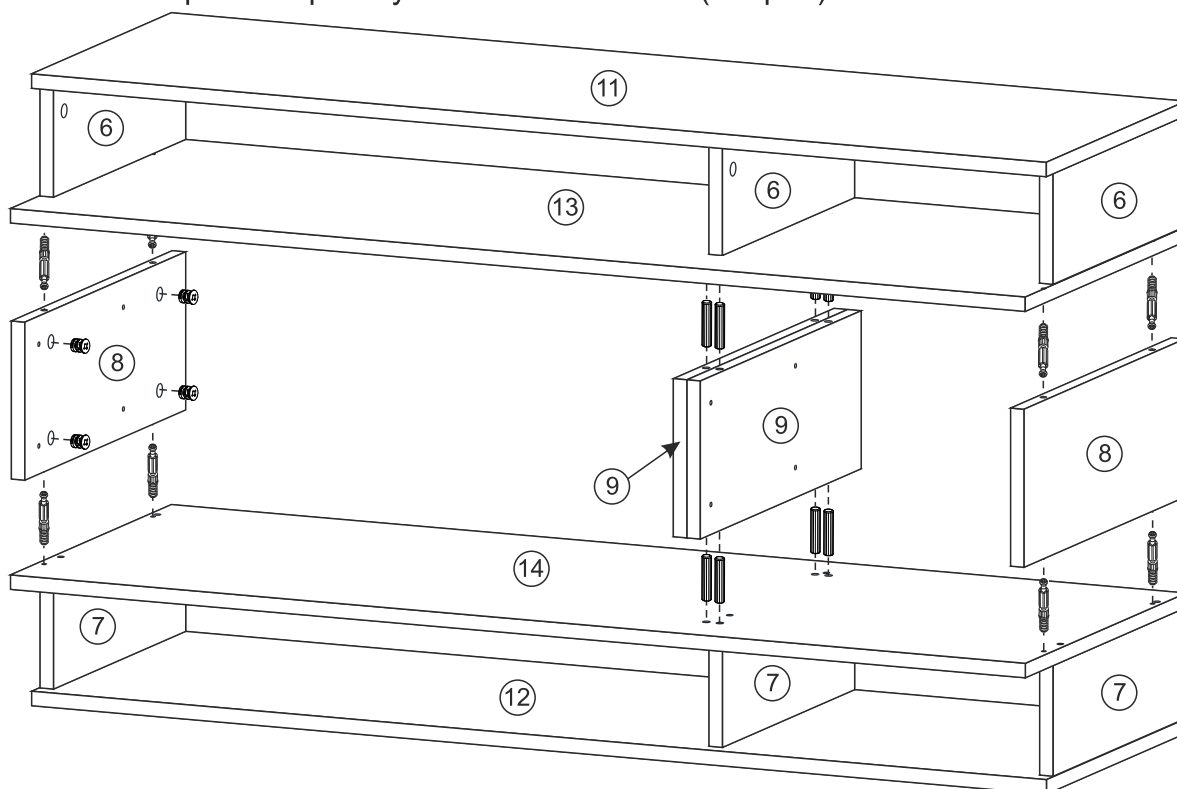
7

Сборка тумбы в другом («зеркальном») исполнении не осуществляется.

1. Сборка производится горизонтально. Крышку 13 соединить с боковинами 6 при помощи еврошурупов 7*50 мм. На крышку 11 установить эксцентрики и скрепить ее с боковинами 6 при помощи эксцентриковых стяжек.
2. Крышки 12 и 14 соединить с боковинами 7 при помощи еврошурупов 7*50 мм.

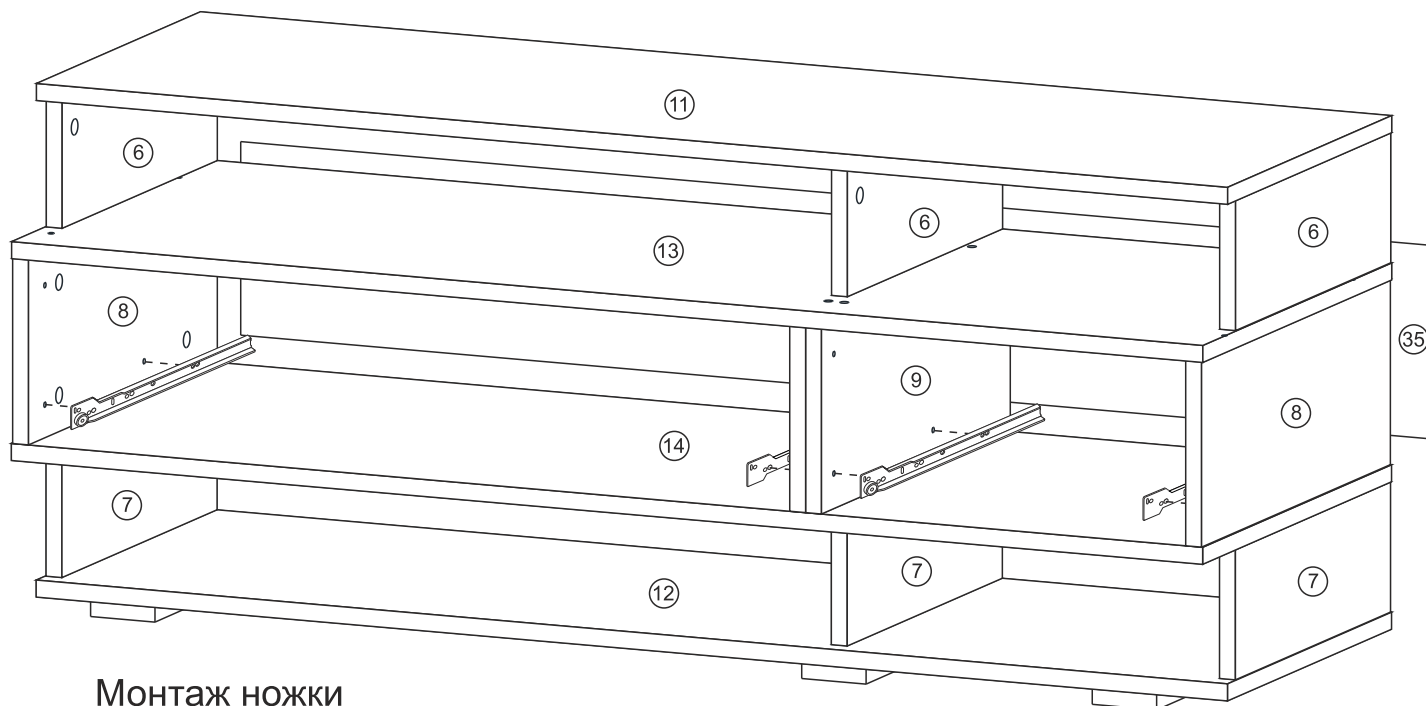


3. На крышку 14 установить эксцентрики и скрепить ее с боковинами 8, зафиксировав эксцентриковыми стяжками. Боковины 9 соединить с крышкой 14 при помощи шкантов.
4. Тем же способом скрепить крышку 13 и боковины 8 и 9 (см. рис).

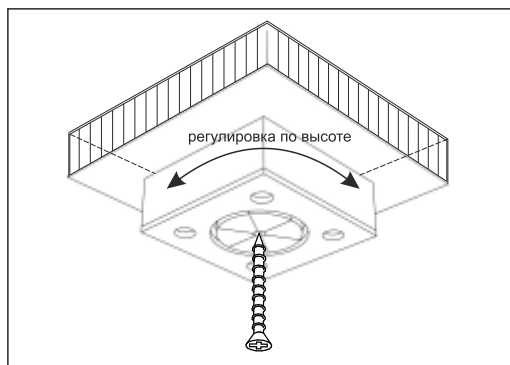


5. На боковины 8 и 9 прикрепить направляющие при помощи евровинтов 6,3*10,5 мм.

6. Для закрепления задней стенки 35 собранную конструкцию положить лицевой стороной вниз. Замерить и уровнять диагональ. После этого приложить детали и выровнять углы. После выверки закрепить ХДФ гвоздями. На крышку 12 установить опоры шурупами 4*30 мм.



Монтаж ножки



Сборка ящика.

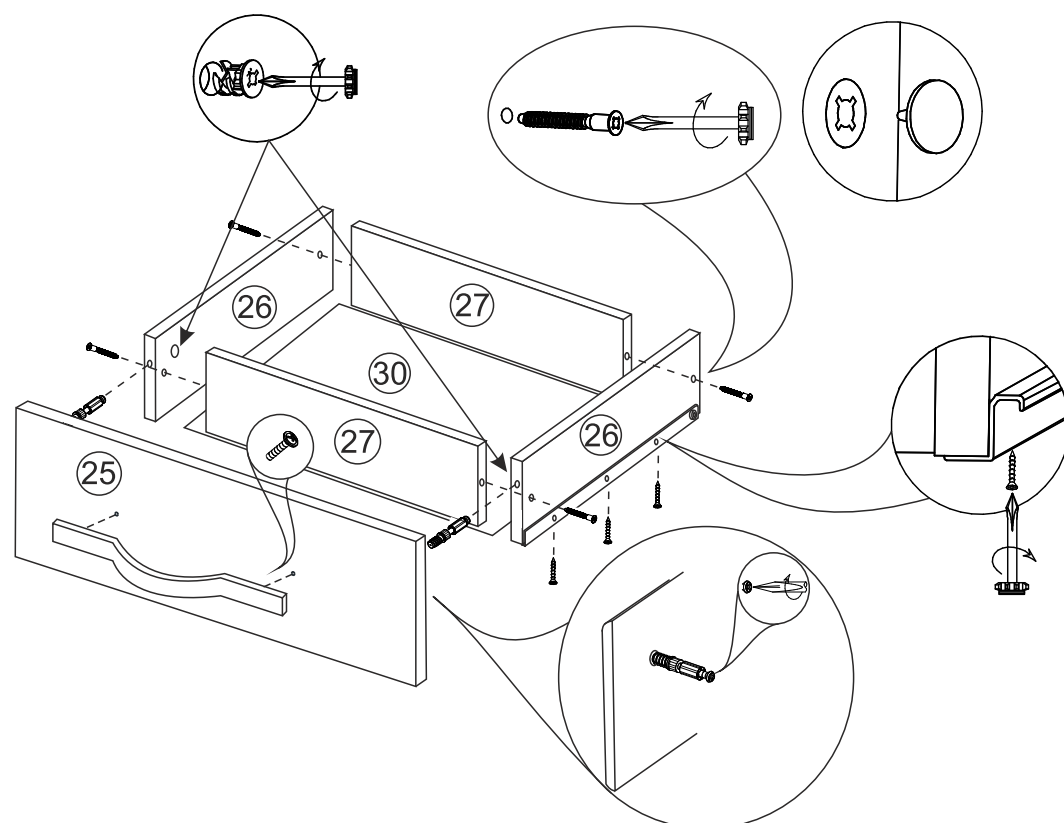
1. Бока ящика 26 скрепляем с задниками 27 (28) еврошурупами 7*50 мм.

2. Собранные конструкции положить лицевой стороной вниз и закрепить дно ящика 30 (29) гвоздями к боковинам ящика.

3. Панели ящиков 25 (24) закрепить эксцентриковой стяжкой с боками ящиков 26 с помощью эксцентриковых стяжек.

4. На боковинах ящиков 26 установить направляющие 400мм шурупами 4*13 мм.

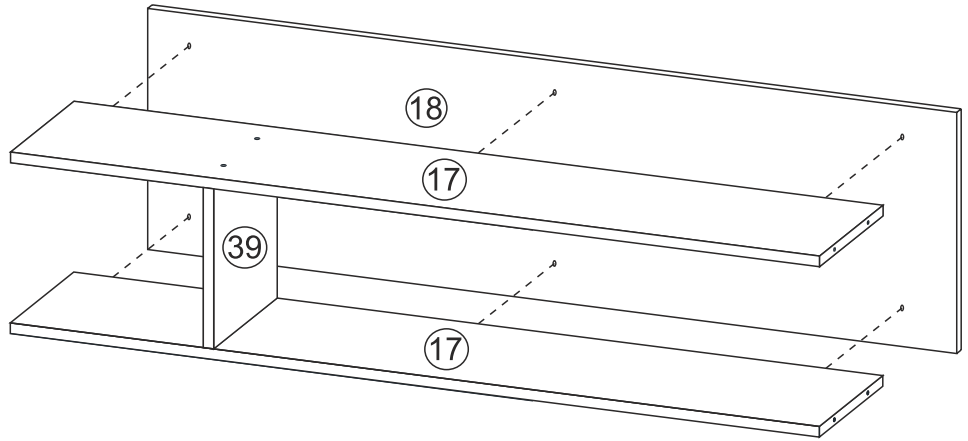
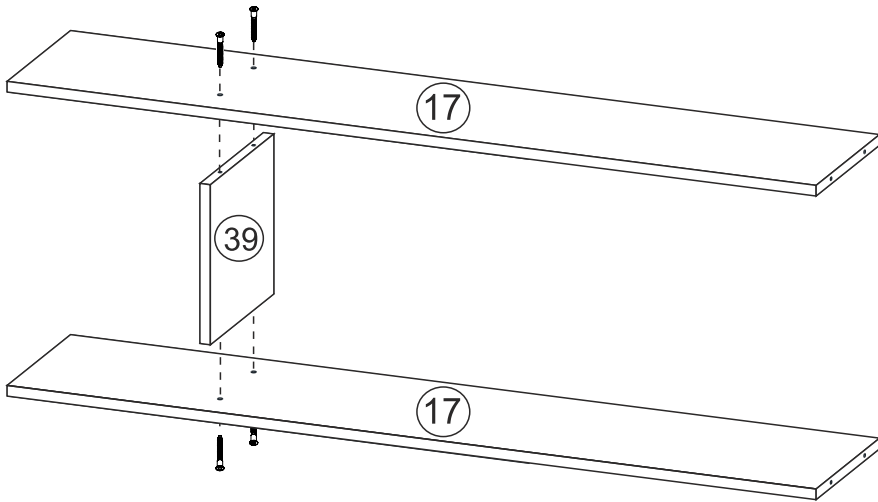
5. Для установки ручек на панели ящиков необходимо досверлить глухие отверстия диаметром 5 мм насквозь. Далее закрепить ручки саморезом.



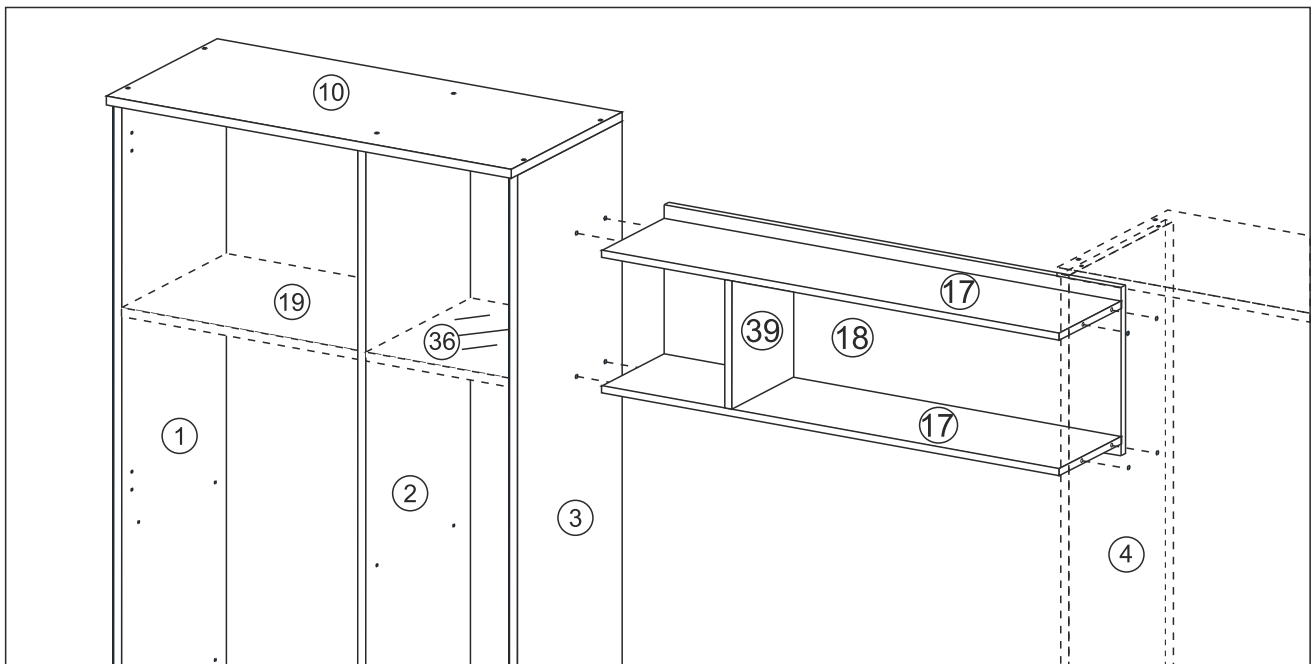
1. Сборка производится горизонтально. Вязки 17 соединить между собой боковинами 39 при помощи еврошурупов 7*50 мм.

2. К собранной конструкции при помощи еврошурупов 7*50 мм прикрепить задник 18.

3. Собранную навесную полку прикрепить к боковинам 3 и 4 Модулей 1 и 2 при помощи еврошурупов 7*50 мм.



4. Скрепить между собой Модуля 1, 2, 3 межсекционными стяжками. Для этого просверлить в боковинах 3, 4 и 8 на расстоянии около 10-15 см от каждого угла стенок сквозные отверстия диаметром 5 мм на одном уровне. Гайки стяжек входят в отверстие, и крепеж свинчивается.



Отдельные секции корпусной мебели, как навесной, так и напольной, после установки могут иметь небольшой скос относительно друг друга. Чтоб все корпуса гарнитура составляли единое целое и конструкция была надежно закреплена, не расшатываясь в процессе использования, секции скрепляют между собой специальным крепежом – межсекционными мебельными стяжками.

Инструкция по уходу за мебелью и правила эксплуатации

Для поддержания надлежащего внешнего вида и долговечности мебели рекомендуется соблюдать следующие общие правила.

1. Мебель должна эксплуатироваться в сухих и теплых помещениях, имеющих отопление и вентиляцию при температуре воздуха не ниже +10°C и не выше +40°, относительной влажности 65-85%.
2. Расположение мебели ближе одного метра от отопительных приборов и других источников тепла, а также под прямыми солнечными лучами, вызывает ускоренное старение покрытия и деформацию мебельных щитов.
3. Поверхность деталей мебели следует оберегать от попадания влаги во избежание разбухания каркасов, фасадов и столешницы, отклеивания кромок на боковых поверхностях.
4. Следует оберегать поверхность мебели и ее конструктивные элементы от механических повреждений, которые могут быть вызваны воздействием твердых предметов, абразивных порошков, а также чрезмерными физическими нагрузками.
5. Изделия мебели необходимо устанавливать на ровные поверхности.
6. Рекомендуется для чистки преимущественно пользоваться мягкой тканью или замшей, смоченной и хорошо отжатой перед использованием. Всегда тщательно высушивайте (протирайте сухой тканью) смоченные участки по окончании чистки. Не следует использовать средства, обладающие абразивными свойствами, а также губки с покрытием из металлического волокнообразного или стружечного материала при чистке.
7. В процессе эксплуатации мебели возможно ослабление крепежной фурнитуры, необходимо осуществлять «затяжку» всех изделий металлофурнитуры, осуществляющих крепеж и регулировку узлов, обеспечивающих открывание и трансформацию подвижных элементов.

Общие технические указания по сборке.

Для удобства транспортировки и предохранения от повреждений, мебель поставляется в разобранном виде в индивидуальной упаковке. Вы можете собрать ее самостоятельно, либо воспользоваться услугами квалифицированных сборщиков. Не приступайте к сборке, не ознакомившись с инструкцией!

Проверить комплектность каждой упаковки, согласно комплектовочной ведомости. **При обнаружении дефектов или не комплектности к сборке не приступать. Обратитесь к продавцу.** ВНИМАНИЕ! Не рекомендуется одновременно вынимать детали из всех упаковок во избежание их смешивания (можете перепутать детали). Проверить наличие фурнитуры.

Во избежание перекосов и повреждений, а также загрязнения мебели, сборку производить на ровном полу, покрытом тканью или бумагой. Необходимо соблюдать осторожность, чтобы не повредить поверхность деталей. В сборке сложных и больших изделий желательно участие двух человек. Перед началом сборки необходимо определить расположение деталей в изделии в соответствии со схемами сборки и инструкцией.

Производитель оставляет за собой право вносить незначительные изменения в конструкцию, не изменяющую внешний вид и дизайн изделия без предварительного уведомления.

Поставщик гарантирует соответствие товаров требованиям ГОСТа 16371-93 при соблюдении условий транспортировки, хранения, сборки (для мебели поставляемой в разобранном виде), эксплуатации. Гарантийный срок эксплуатации мебели: детской и для общественных помещений – 18 месяцев, бытовой – 24 месяца. Гарантийный срок при розничной продаже через торговую сеть исчисляются со дня продажи мебели, но в пределах 30 месяцев со дня её изготовления. Срок эксплуатации 10 лет.



ООО «МФР»
Россия, 440056, г. Пенза,
ул. Рябова, д.6
Тел.: 8(8412)363-848, 363-858
www.gorizontmebel.ru



отрезать
и приклеить

Гостиная
«Сапфир»

Код ТН ВЭД ТС

9403 60 100 9
9403 60 900 9

Соответствует
ГОСТ 16371-93
ТР ТС 025/2012
TC N RU Д-RU.ПФ02.В.01680

Дата изготовления: 20 ____ год
Гарантийный срок эксплуатации 24 мес.
Срок службы изделия 10 лет
Материал: ЛДСП