

ООО «МФР» мебельная фабрика «Горизонт»

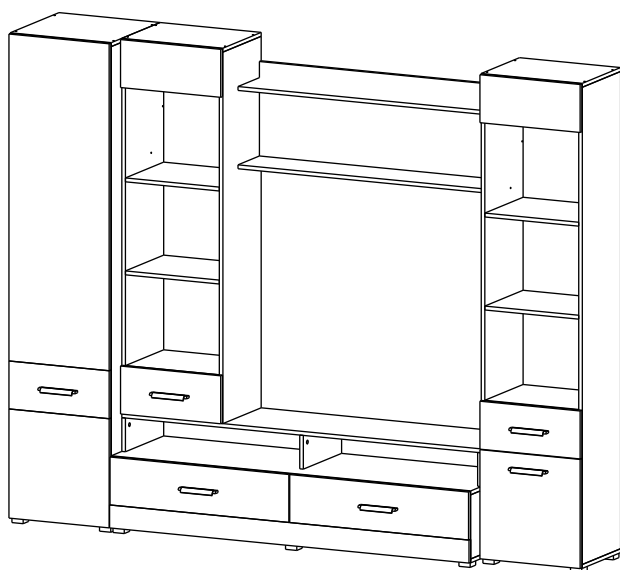
Паспорт изделия

Инструкция по сборке и эксплуатации мебели

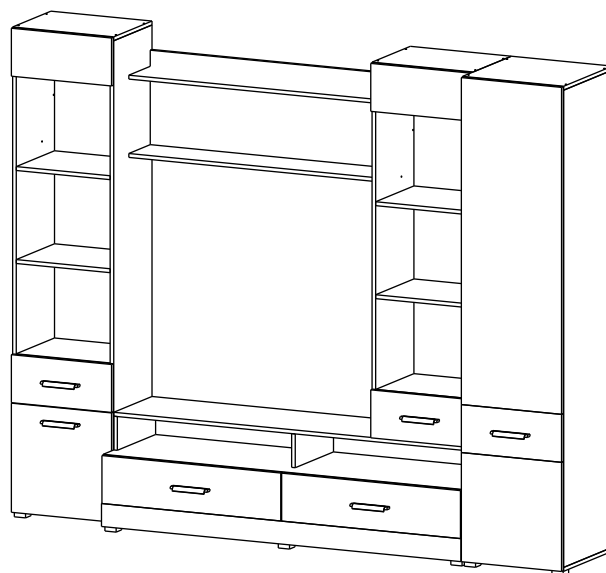
Гостиная «Париж»

2500x2002x466

Левое исполнение



Правое исполнение



Изделие производится в цвете: Сонома - Графит Софт
Сонома - Белый Софт



Россия, 440056, Пензенская область,
г. Пенза, ул. Рябова, д.6
Телефон: (8412)36-38-48, 36-38-58.
Эл. почта: mfr@gorizontmebel.ru
Сайт: www.gorizontmebel.ru

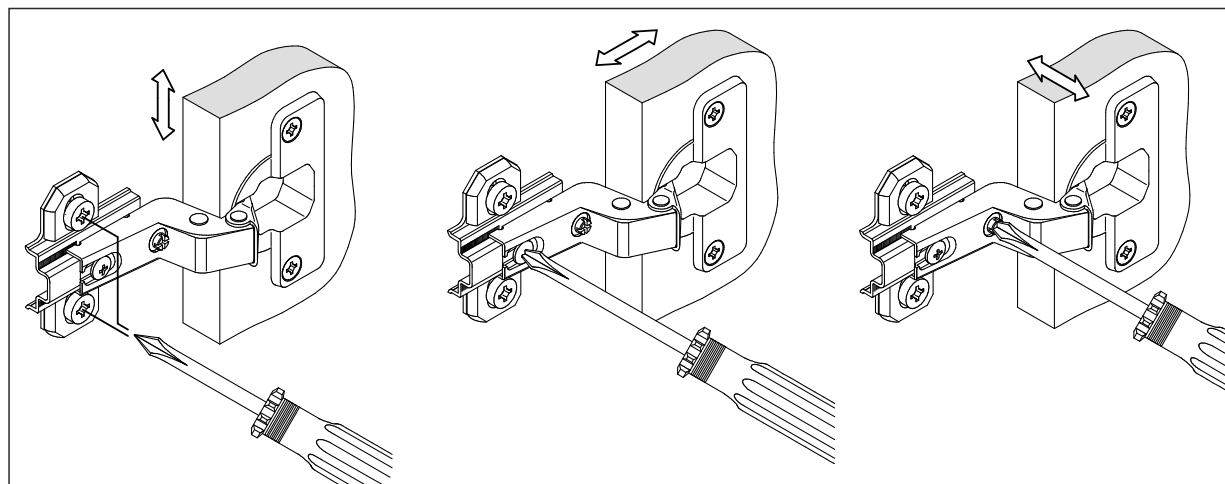
	Наименование	Цвет детали в комплектации:		Размер, мм	Кол-во, шт.	№
		Сонома-Графит Софт	Сонома - Белый Софт			
Упаковка №1	Фурнитура	-			1	
Упаковка №2	Боковина	Сонома	Сонома	262x446	4	2
	Боковина левая	Сонома	Сонома	1950x446	1	7
	Боковина правая	Сонома	Сонома	1950x446	1	8
	Крыша	Сонома	Сонома	450x350	3	12
	Крыша	Сонома	Сонома	450x446	2	13
	Вязка	Сонома	Сонома	418x350	1	15
	Детали ящиков	Сонома	Сонома	134x400	4	18
	Детали ящиков	Сонома	Сонома	134x711	4	19
	Планка	Сонома	Сонома	1600x94	1	20
	Штанга	Сонома	Сонома	413 мм	1	34
Упаковка №3	Крыша верх	Сонома	Сонома	1600x446	1	10
	Крыша низ	Сонома	Сонома	1600x446	1	11
	Вязка	Сонома	Сонома	1150x196	2	14
	Вязка	Сонома	Сонома	418x446	2	16
	Задник	Сонома	Сонома	1150x446	1	17
Упаковка №4	Боковина	Сонома	Сонома	138x350	3	1
	Боковина левая	Сонома	Сонома	1518x350	1	3
	Боковина правая	Сонома	Сонома	1518x350	1	4
	Боковина левая	Сонома	Сонома	1950x350	1	5
	Боковина правая	Сонома	Сонома	1950x350	1	6
	Крыша	Сонома	Сонома	1600x350	1	9
	Вязка	Сонома	Сонома	418x350	5	15
	Детали ящиков	Сонома	Сонома	134x300	4	25
Детали ящиков	Сонома	Сонома	134x361	4	36	
Упаковка №5	ДВП	Сонома	Сонома	300x393	2	35
	ДВП	Сонома	Сонома	400x743	2	27
	ДВП	Сонома	Сонома	574x446	1	28
	ДВП	Сонома	Сонома	292x446	2	29
	ДВП	Сонома	Сонома	1388x446	1	30
	ДВП	Сонома	Сонома	1596x292	1	31
	ДВП	Сонома	Сонома	1544x446	1	32
	ДВП	Сонома	Сонома	1402x446	1	33
Упаковка №6	Створка	Сонома	Сонома	446x446	2	21
	Створка	Сонома	Сонома	446x1336	1	22
Упаковка №7	Панель МДФ	Графит Софт	Белый Софт	796x196	2	23
	Фасад МДФ	Графит Софт	Белый Софт	446x196	4	24
	Створка МДФ	Графит Софт	Белый Софт	446x196	1	26

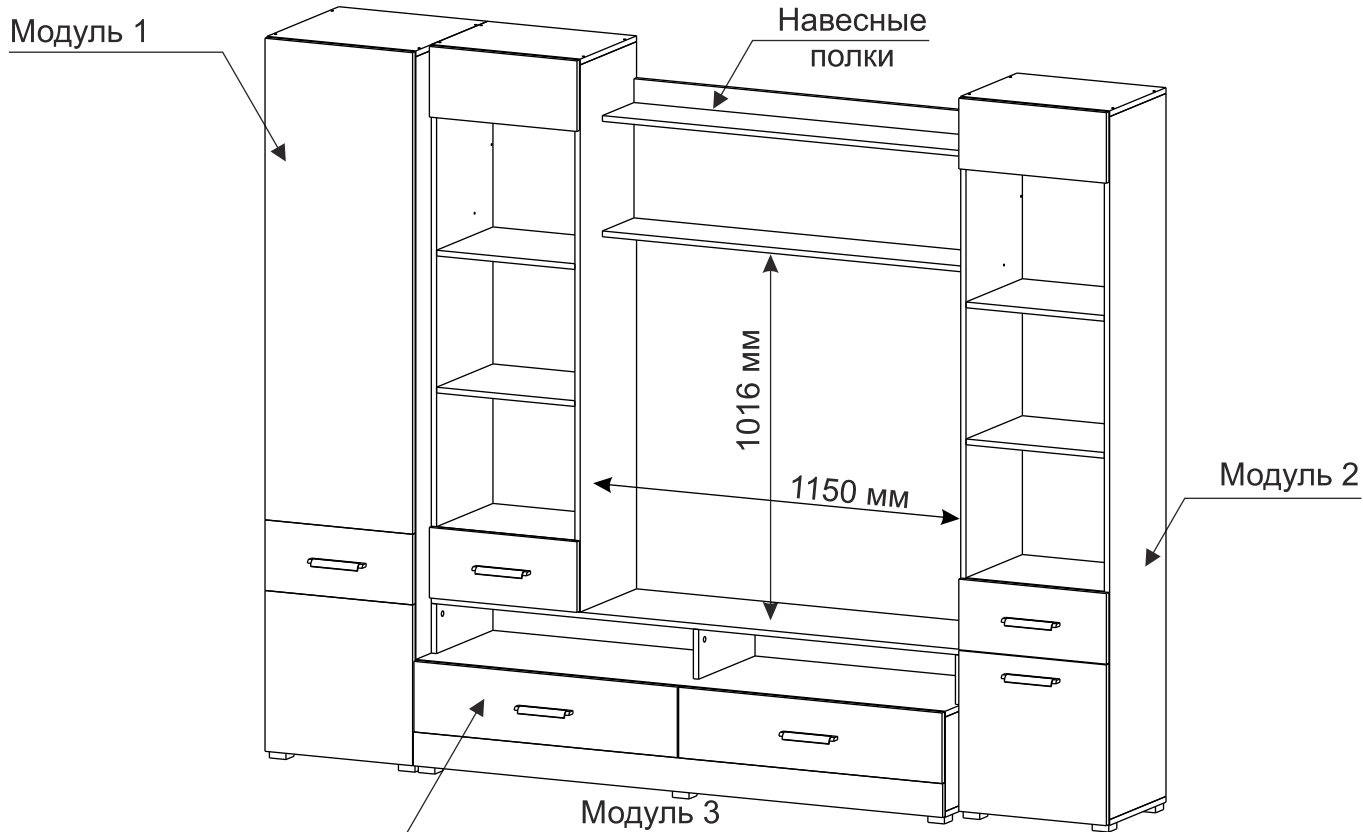
Регулирование зазоров и положения дверей с петлями

Регулирование по высоте

Регулирование глубины

Регулирование наложения

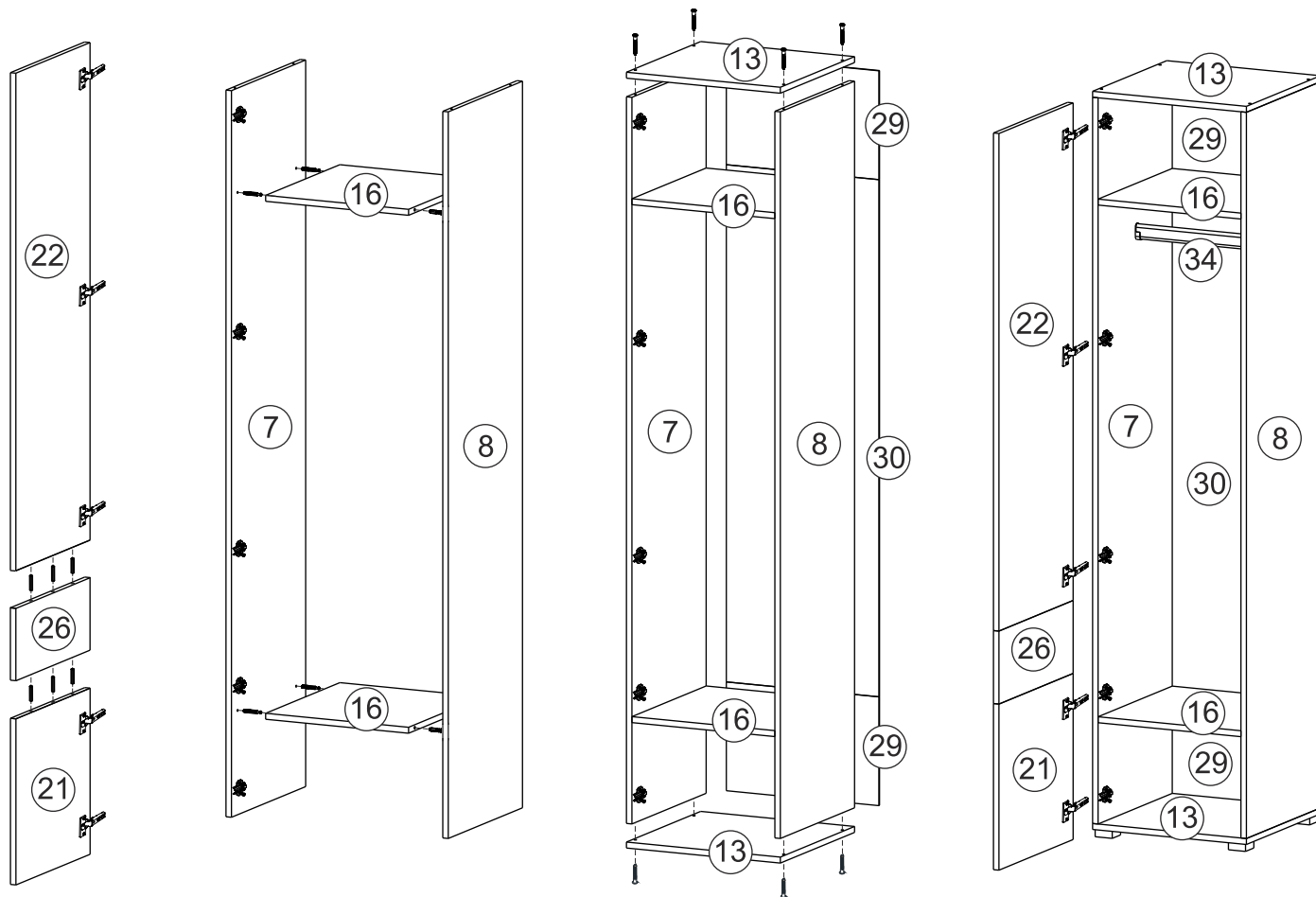




Сборку рекомендуется производить с помощью двух специалистов, так как неправильная сборка может привести к нежелательным последствиям. Инструкция даст вам необходимые рекомендации по сборке, порядка которых просим вас придерживаться. Перед сборкой внимательно ознакомьтесь с инструкцией, проверьте комплектность фурнитуры и разберите ее по назначению, определите место установки набора, вскройте пакеты и согласно схеме сборки прикрепите необходимую фурнитуру по наколкам и отверстиям. После этого можно приступать к сборке согласно схеме.

Эксцентрик Twister  70 шт.	Эксцентриковая стяжка Rastex  74 шт.	Дюбель двойной  2 шт.	Еврошуруп 7x50  50 шт.	Евровинт 6,3*10,5 (креп. винт)  30 шт.	Гвозди 2*20  100 шт.	Ключ под шестигранник  1 шт.
Шуруп 4*16  90 шт.	Шуруп 4*30  14 шт.	Направляющие 300 мм  2 комп.	Направляющие 400 мм  2 комп.	Петля накладная  7 шт.	Ответная планка петли  14 шт.	Опора регул  14 шт.
Шкант 8*50  8 шт.	Заглушка под еврошуруп  34 шт.	Заглушка под эксцентрик  66 шт.	Заглушка Ø5  22 шт.	Клей  1 шт.	Уголок пластмассовый  10 шт.	Штангодержатель  2 шт.
Ручка C-33  6 шт.	Необходимый инструмент для сборки 					

Также необходим инструмент для сверления отверстий и сверло диаметром 5 и 7 мм.



1. Сборку осуществлять необходимо двум специалистам. Перед сборкой, определить место установки набора, вскрыть пакеты и согласно схеме сборки прикрепить необходимую фурнитуру по наколкам и отверстиям. После этого можно приступать к сборке согласно схеме.

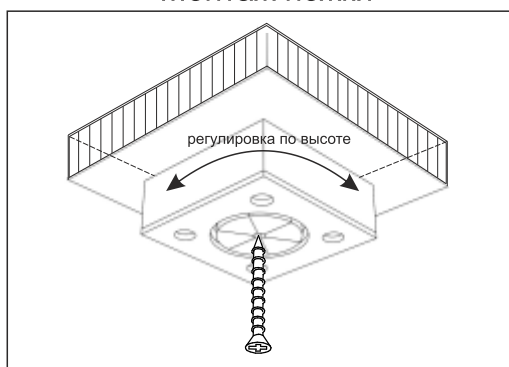
2. Сборка осуществляется горизонтально, тыльной стороной вниз. Предварительно детали створки 21, 26 и 22 склеить между собой. **Прежде чем склеивать детали, проверьте на какую сторону будет навешиваться фасад и на какую сторону крепить петли!!! Исходя из этого, при помощи шкантов и клея скрепить детали фасада.** Отложить с сторону составную створку, чтобы клей схватился.

3. На боковины 7 и 8 установить эксцентрики, также на боковину 7 установить ответные планки петель евроинтами 6,3*10,5 мм. Далее соединить подготовленные боковины 7 и 8 между собой вязками 16, зафиксировав эксцентриковыми стяжками. Крышки 13 скрепить с боковинами 7 и 8, используя еврошурупы 7*50 мм.

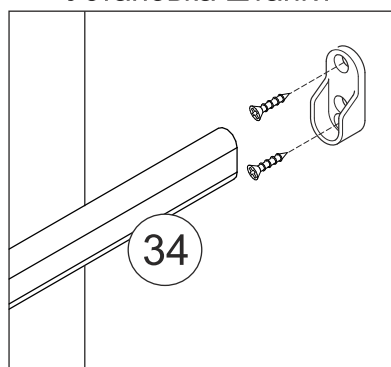
4. Для закрепления задних стенок 29 и 30 собранную конструкцию положить лицевой стороной вниз. Замерить и уравнять диагональ. После выверки закрепить ХДФ гвоздями, используя шайбу пластмассовую. Затем установить ножки на крышку 13, используя шурупы 4*30 мм.

5. Поставить собранную конструкцию в вертикальное положение. На составную створку установить петли шурупами 4*16 мм. Для установки ручек на створку необходимо досверлить на детали 26 глухие отверстия диаметром 5 мм до сквозных. После чего закрепить ручки саморезом. Навесить створку и установить штангу 34.

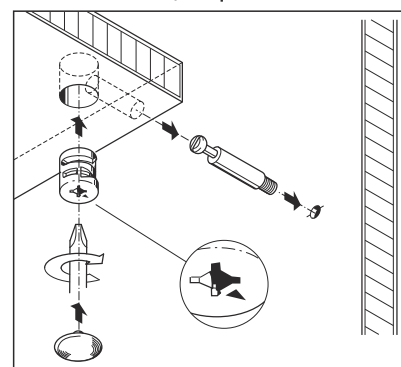
Монтаж ножки

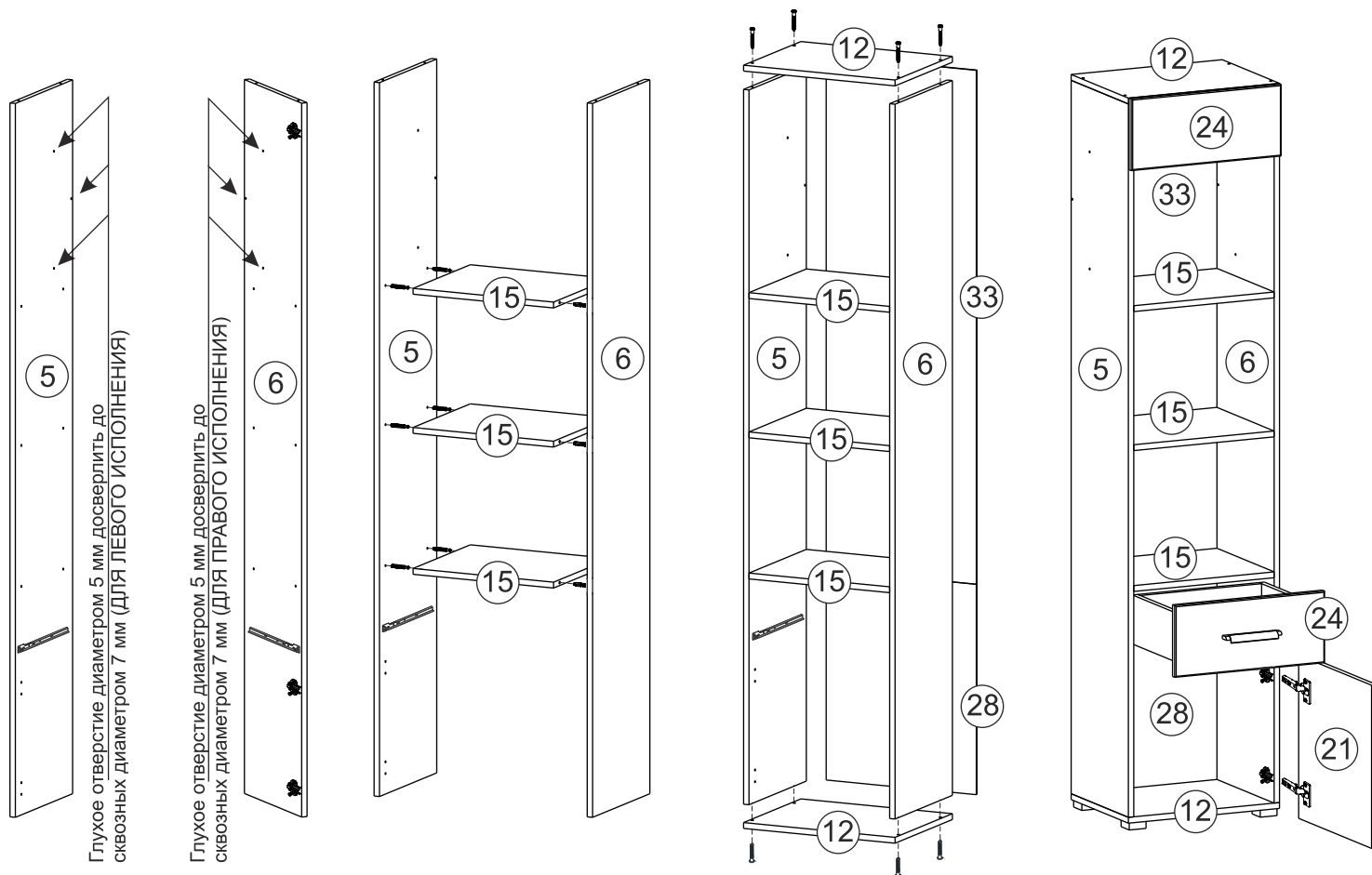


Установка штанги



Монтаж эксцентриковой стяжки



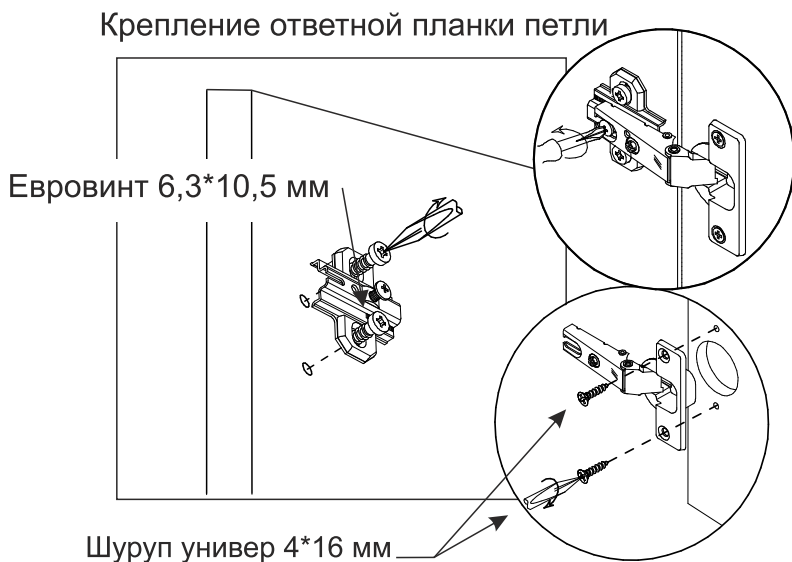


1. Сборку осуществлять необходимо двум специалистам. Перед сборкой, определить место установки набора, вскрыть пакеты и согласно схеме сборки прикрепить необходимую фурнитуру по наколкам и отверстиям. После этого можно приступать к сборке согласно схеме.

2. Сборка осуществляется горизонтально, тыльной стороной вниз. В зависимости от исполнения (левого или правого) глухие отверстия на боковинах 5 или 6 досверлить до сквозных диаметром 7мм (в данном случае рассверлить боковину 5). На подготовленные боковины 5 и 6 установить эксцентрики; направляющие 300 мм евровинтами 6,3*10,5 мм. На боковину 6 установить ответные планки петель евровинтами 6,3*10,5 мм.

3. Далее соединить боковины 5 и 6 между собой вязками 15, зафиксировав эксцентриковыми стяжками. Крышки 12 скрепить с боковинами 5 и 6, используя еврошурупы 7*50 мм.

3. Для закрепления задних стенок 28 и 33 собранную конструкцию положить лицевой стороной вниз. Замерить и уравнять диагональ. После выверки закрепить ХДФ гвоздями. Затем установить ножки на нижнюю крышку 12, используя шурупы 4*30 мм.

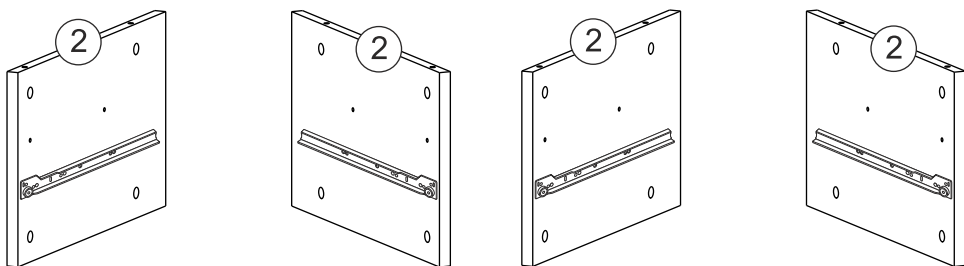
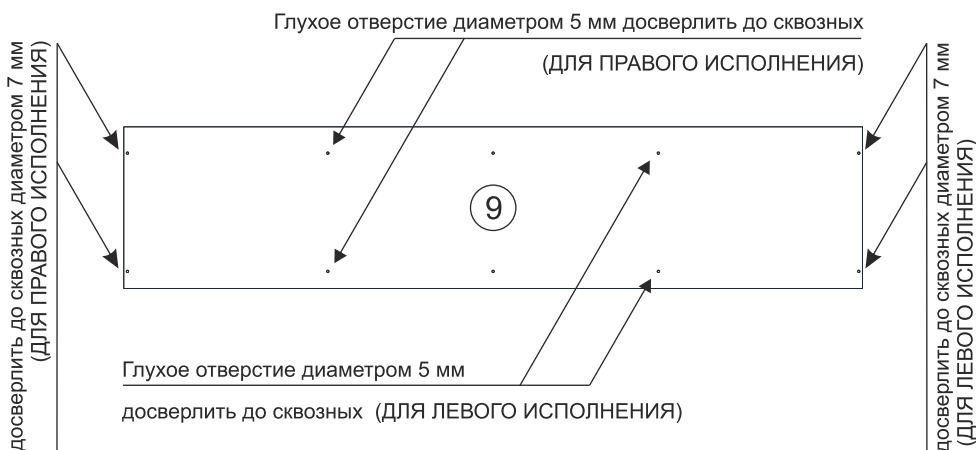
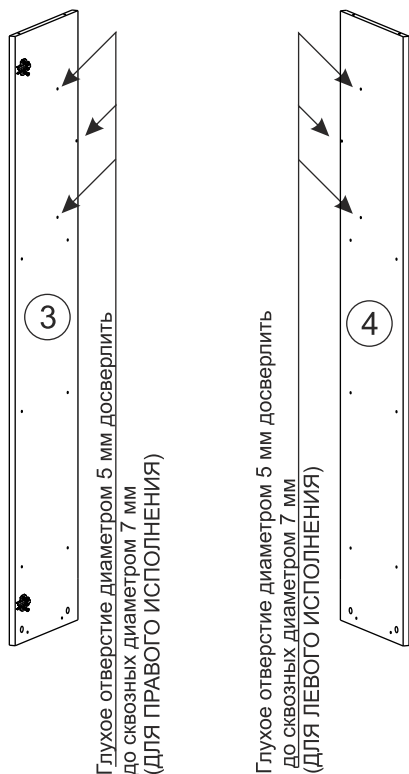


4. На створку 21 установить петли шурупами 4*16 мм. Для установки ручек на створку необходимо досверлить глухие отверстия диаметром 5 мм до сквозных. После чего закрепить ручки саморезом.

5. Поставить собранную конструкцию в вертикальное положение. Навесить створку 21. Собрать и установить ящик. Фасад 24 скрепить с верхней крышкой 12 при помощи уголков пластик. и шурупов 4*16 мм.

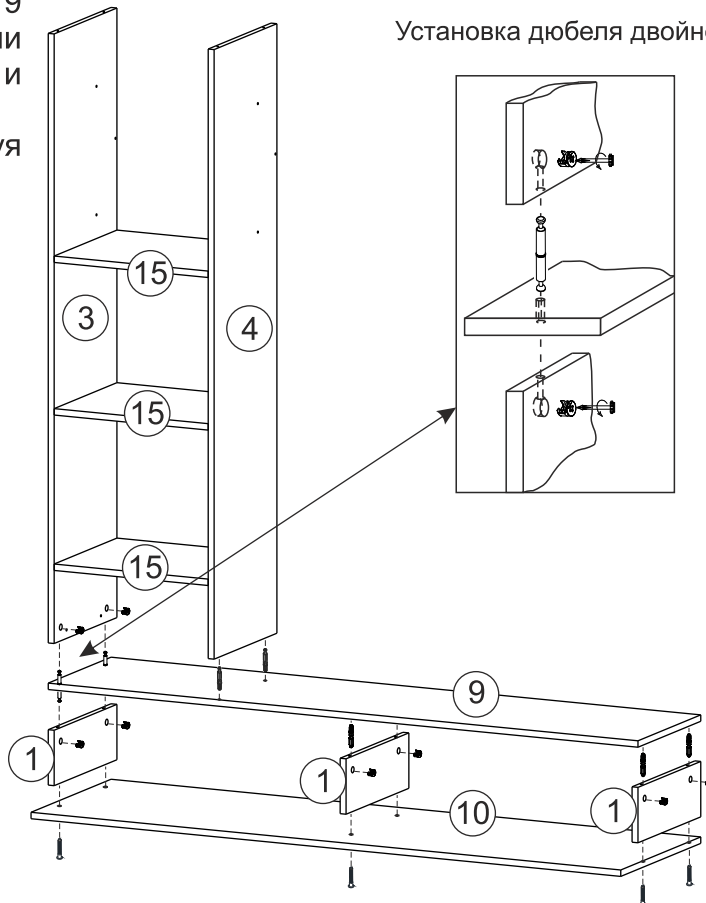
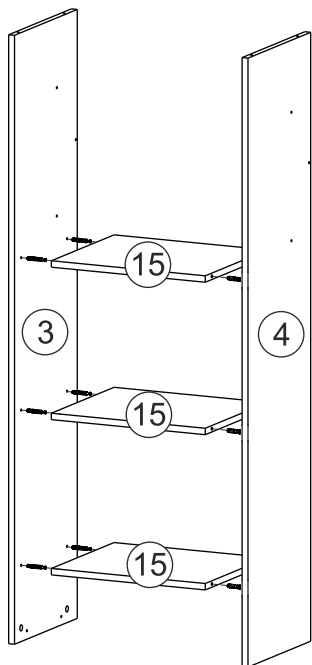
1. Сборка осуществляется горизонтально, тыльной стороной вниз. Предварительно необходимо, в зависимости от исполнения (левого или правого), досверлить глухие отверстия до сквозных на боковине 3 или 4 (для данного варианта - досверлить боковину 4), и крышке 9 (см. ниже).

Оборотная сторона крышки 9:



2. На боковину 3 и 4 установить эксцентрики. На боковины 2 - направляющие евровинтами 6,3*10,5 мм; на подготовленную крышку 9 в глухие отверстия-эксцентрики, в сквозные - эксцентрики двойные. Подготовленные боковины 3 и 4 соединить между собой вязками 15, зафиксировав эксцентриковыми стяжками.

3. Далее соединить боковины 3, 4 и крышку 9 между собой, зафиксировав эксцентриковыми стяжками, так же соединить боковины 1 и крышку 9. Крышку 10 скрепить с боковинами 1, используя еврошурупы 7*50 мм.



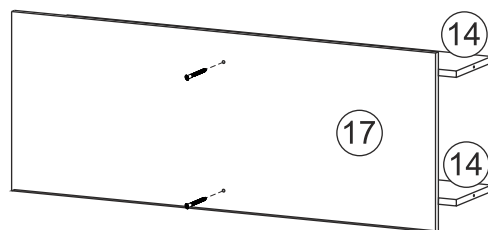


4. На крышки 10 и 11 установить эксцентрики. Подготовленные крышки 10 и 11 соединить между собой боковинами 2, зафиксировав эксцентриковыми стяжками. На боковины 3 и 4 установить направляющие еврошурупами 6,3*10,5 мм.

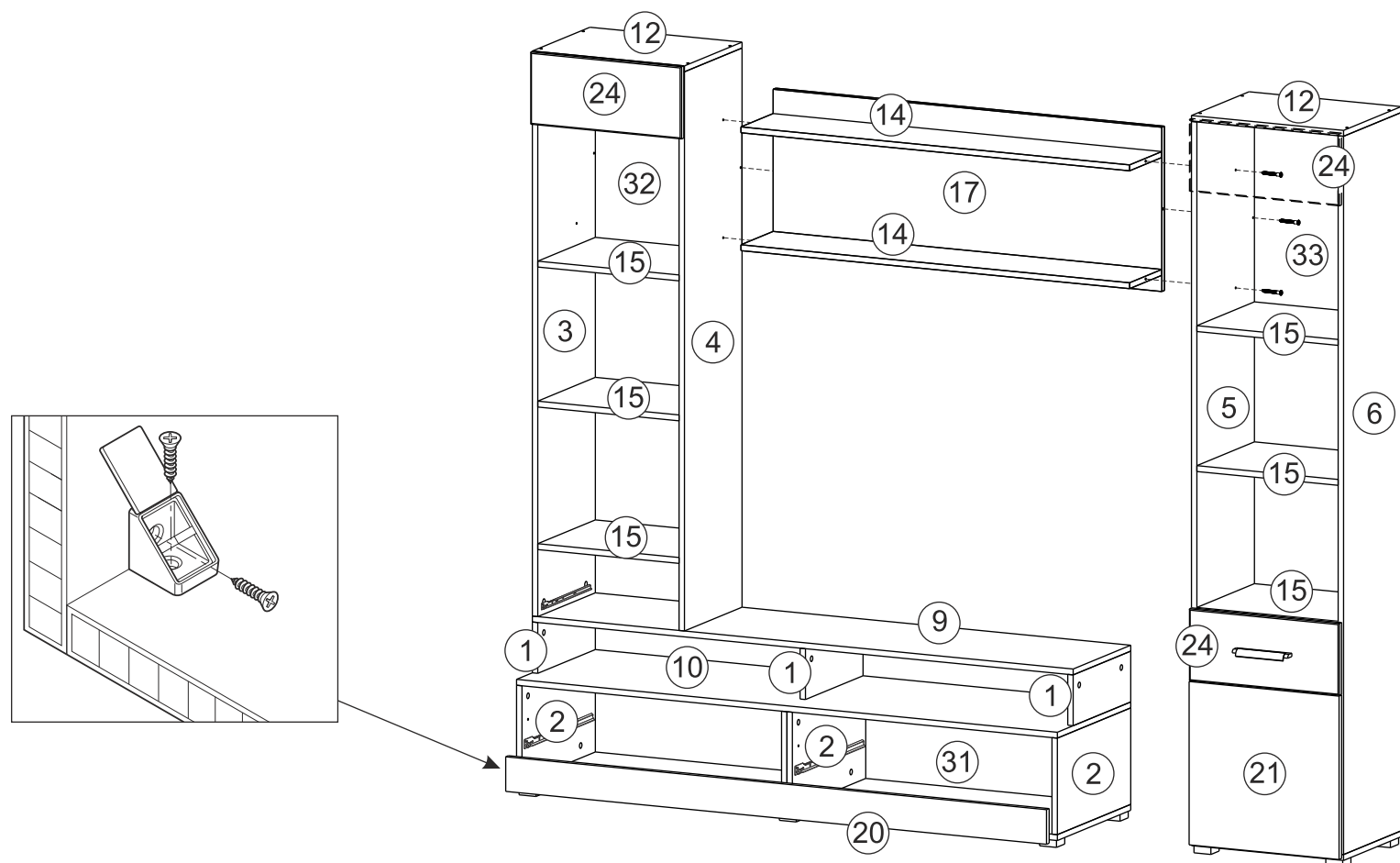
5. Для закрепления задних стенок 31 и 32 собранную конструкцию положить лицевой стороной вниз. Замерить и уравнять диагональ. После выверки закрепить ХДФ гвоздями. Затем установить ножки на нижнюю крышку 11, используя шурупы 4*30 мм.

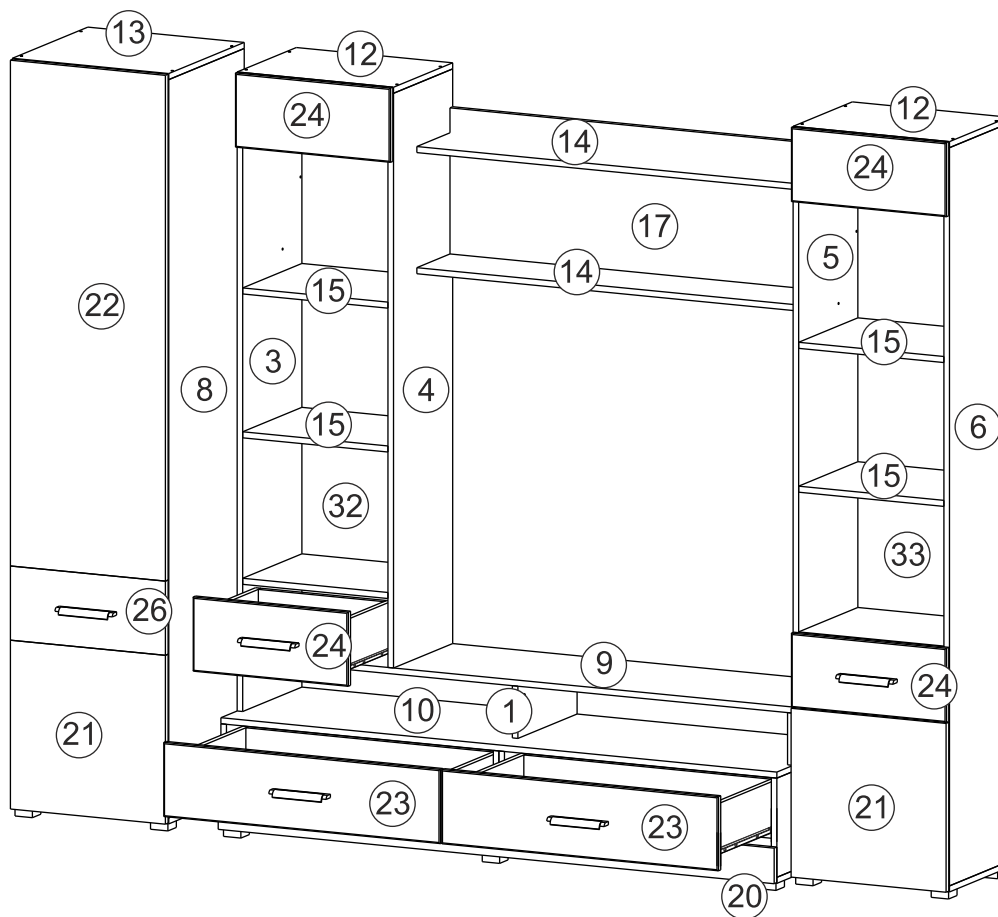
6. Собранную конструкцию поставить в вертикальное положение. Планку 20 и фасад 24 при помощи уголка пластик и шурупов 4*16 мм скрепить с крышкой 11 и 12 соответственно.

7. Задник 17 соединить с вязками 14 при помощи еврошурупов 7*50 мм.



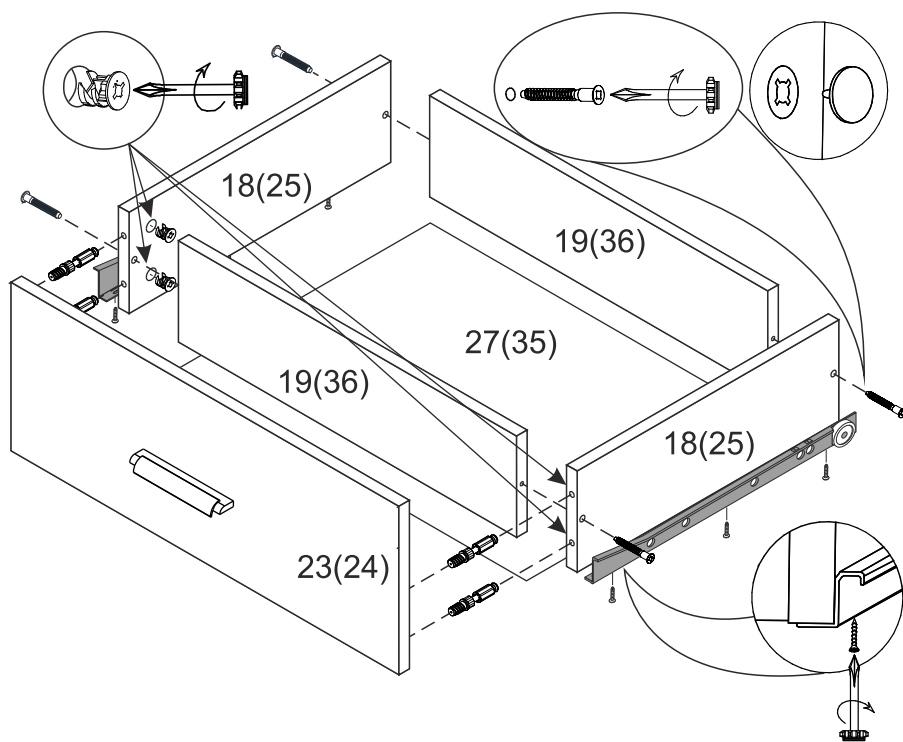
8. Собранную в п.7 конструкцию соединить с боковиной 4 и боковиной 5 Модуля 2, используя еврошурупы 7*50 мм.





10. Собрать и установить ящики.

Сборка ящика



1. Бока ящика 18(25) скрепляем с задниками 19(36) еврошурупами 7*50 мм.

2. Собранный конструкцию положить лицевой стороной вниз и закрепить дно ящика 27(35) гвоздями к боковинам ящика.

3. Для установки ручек на панели 23(24) необходимо досверлить глухие отверстия диаметром 5 мм насквозь. Далее закрепить ручки саморезами.

4. Панель ящика 23(24) закрепить эксцентриковой стяжкой с боками ящика 18(25) с помощью эксцентриковых стяжек.

5. На боковинах ящика 18(25) установить направляющие 400 мм(300 мм) шурупами 4*16 мм.

Инструкция по уходу за мебелью и правила эксплуатации

Для поддержания надлежащего внешнего вида и долговечности мебели рекомендуется соблюдать следующие общие правила.

1. Мебель должна эксплуатироваться в сухих и теплых помещениях, имеющих отопление и вентиляцию при температуре воздуха не ниже +10°C и не выше +40°, относительной влажности 65-85%.
2. Расположение мебели ближе одного метра от отопительных приборов и других источников тепла, а также под прямыми солнечными лучами, вызывает ускоренное старение покрытия и деформацию мебельных щитов.
3. Поверхность деталей мебели следует оберегать от попадания влаги во избежание разбухания каркасов, фасадов и столешницы, отклеивания кромок на боковых поверхностях.
4. Следует оберегать поверхность мебели и ее конструктивные элементы от механических повреждений, которые могут быть вызваны воздействием твердых предметов, абразивных порошков, а также чрезмерными физическими нагрузками.
5. Изделия мебели необходимо устанавливать на ровные поверхности.
6. Рекомендуется для чистки преимущественно пользоваться мягкой тканью или замшей, смоченной и хорошо отжатой перед использованием. Всегда тщательно высушивайте (протирайте сухой тканью) смоченные участки по окончании чистки. Не следует использовать средства, обладающие абразивными свойствами, а также губки с покрытием из металлического волокнообразного или стружечного материала при чистке.
7. В процессе эксплуатации мебели возможно ослабление крепежной фурнитуры, необходимо осуществлять «затяжку» всех изделий металлофурнитуры, осуществляющих крепеж и регулировку узлов, обеспечивающих открывание и трансформацию подвижных элементов.

Общие технические указания по сборке.

Для удобства транспортировки и предохранения от повреждений, мебель поставляется в разобранном виде в индивидуальной упаковке. Вы можете собрать ее самостоятельно, либо воспользоваться услугами квалифицированных сборщиков. Не приступайте к сборке, не ознакомившись с инструкцией!

Проверить комплектность каждой упаковки, согласно комплектовочной ведомости. **При обнаружении дефектов или не комплектности к сборке не приступать. Обратитесь к продавцу.** ВНИМАНИЕ! Не рекомендуется одновременно вынимать детали из всех упаковок во избежание их смешивания (можете перепутать детали). Проверить наличие фурнитуры.

Во избежание перекосов и повреждений, а также загрязнения мебели, сборку производить на ровном полу, покрытом тканью или бумагой. Необходимо соблюдать осторожность, чтобы не повредить поверхность деталей. В сборке сложных и больших изделий желательно участие двух человек. Перед началом сборки необходимо определить расположение деталей в изделии в соответствии со схемами сборки и инструкцией.

Производитель оставляет за собой право вносить незначительные изменения в конструкцию, не изменяющую внешний вид и дизайн изделия без предварительного уведомления.

Поставщик гарантирует соответствие товаров требованиям ГОСТа 16371-93 при соблюдении условий транспортировки, хранения, сборки (для мебели поставляемой в разобранном виде), эксплуатации. Гарантийный срок эксплуатации мебели 24 месяца. Гарантийный срок при розничной продаже через торговую сеть исчисляются со дня продажи мебели, но в пределах 30 месяцев со дня её изготовления. Срок службы 10 лет.



ООО «МФ»
Россия, 440056, г. Пенза,
ул. Рябова, д.6
Тел.: 8(8412)363-848, 363-858
www.gorizontmebel.ru



отрезать
и приклеить

Гостиная
«Париж»

Код ТН ВЭД

9403 60 100 9
9403 50 000 9

Соответствует ГОСТ 16371-93
ТР ТС 025/2012
ТС N RU Д-RU.ПФ02.В.01680
ТС N RU Д-RU.ПФ02.В.01682

Дата изготовления: 20____ год
Гарантийный срок эксплуатации 24 мес.
Срок службы изделия 10 лет
Материал: ЛДСП, МДФ